

**Zeitschrift:** Schweizerische Bauzeitung  
**Herausgeber:** Verlags-AG der akademischen technischen Vereine  
**Band:** 77 (1959)  
**Heft:** 42

**Artikel:** Hydro-Titan-Antriebe, Berechnungsgrundlagen, hydraulische Kreisläufe und Anwendungen  
**Autor:** Haffner, H.  
**DOI:** <https://doi.org/10.5169/seals-84341>

### **Nutzungsbedingungen**

Die ETH-Bibliothek ist die Anbieterin der digitalisierten Zeitschriften. Sie besitzt keine Urheberrechte an den Zeitschriften und ist nicht verantwortlich für deren Inhalte. Die Rechte liegen in der Regel bei den Herausgebern beziehungsweise den externen Rechteinhabern. [Siehe Rechtliche Hinweise.](#)

### **Conditions d'utilisation**

L'ETH Library est le fournisseur des revues numérisées. Elle ne détient aucun droit d'auteur sur les revues et n'est pas responsable de leur contenu. En règle générale, les droits sont détenus par les éditeurs ou les détenteurs de droits externes. [Voir Informations légales.](#)

### **Terms of use**

The ETH Library is the provider of the digitised journals. It does not own any copyrights to the journals and is not responsible for their content. The rights usually lie with the publishers or the external rights holders. [See Legal notice.](#)

**Download PDF:** 30.01.2025

**ETH-Bibliothek Zürich, E-Periodica, <https://www.e-periodica.ch>**

Brücke zu liegen kamen, konnten sie in ihrer definitiven Axe längs eingeschoben werden (Bild 9). Dies geschah auf Rollen mit Kugellagern, welche beim Widerlager und auf der Rampe zwischen Rh.B. und SBB auf festen Böcken ruhten, dazwischen aber mittelst seitlich an der bestehenden Brücke befestigten Konstruktionen an dieser aufgehängt waren. Der stadtseitige Teil wurde soweit geschoben, bis der mittlere Teil hinten angehängt und verschweisst werden konnte. Nach einer weiteren Verschiebung wurde das rheinseitige Stück angeschlossen. Nach einer weiteren Längsverschiebung wurden die Hauptträger auf die vorher montierten Pendelstützen abgesenkt.

Von jetzt an konnten alle Lasten von den neuen Hauptträgern übernommen werden. Die alte Brücke wurde auf diese abgestützt und der Schutzboden von der alten Brücke auf die neuen Hauptträger umgehängt. Von drei aufeinanderfolgenden Stellungen aus (Rheinseite, Zwischenpfeiler, Postseite) konnten mit dem Derrickkran die alte Brücke abgebrochen und Querträger, Längsträger und Geh-

wegkonsolen eingebaut werden (Bilder 10 und 11). Der Abtransport des Altmaterials und der Antransport des neuen erfolgte direkt vom Bahngleis unter der Brücke aus. Nachdem anschliessend auch der Brückenteil vor dem neuen Postgebäude montiert war, konnte der darunter liegende Erddamm abgebrochen werden. Ebenso wurde der alte Zwischenpfeiler auf der Viehrampe entfernt.

Bauherr dieser neuen Brücke war die Stadt Chur, vertreten durch deren Bauamt. Als technischer Experte wurde die Sektion für Brückenbau der SBB, Kreis III, zugezogen, welche zusammen mit der EMPA auch die Prüfungen der Schweissnähte auf der Baustelle besorgte. Die Pläne für alle Eisenbeton- und Tiefbauarbeiten, sowie die allgemeine Bauleitung war dem Ingenieurbüro Christian Vonmoos in Chur übertragen. Die Projektierung der Stahlbrücke, die Ausführung und Montage erfolgte durch die Firma AG. A. Bosshard in Näfels. Für die statische Berechnung hat diese G. Pestalozzi, dipl. Ing., Männedorf, zugezogen.

Adresse des Verfassers: J. Beusch, Ingenieurbüro, Mollis GL

## Hydro-Titan-Antriebe, Berechnungsgrundlagen, hydraulische Kreisläufe und Anwendungen

Von H. Haffner, dipl. Ing., Balsthal

Schluss von Seite 675  
DK 621.838.4

### G. Hydraulische Kreisläufe für hydrostatische Getriebe

Die wichtigsten hydraulischen Kreisläufe für hydrostatische Getriebe sind:

#### 1. Der geschlossene doppeltwirkende Kreislauf nach Bild 15.

Hier sind die vom Antriebsmotor AM angetriebenen Oelpumpen PV und die Oelmotoren M beidseitig durch Rohrleitungen miteinander verbunden und eine Speisepumpe SP, die mit einem Ueberströmventil (Niederdrucksicherheitsventil) versehen ist, speist über Rückschlagventile (Speiseventile) die jeweilige Niederdruckseite und deckt die Leckverluste. Die beiden Druckseiten des Systems sind vollständig symmetrisch aufgebaut.

Bei diesem Kreislauf, der für alle beliebig auftretenden Betriebszustände geeignet ist, ist Reversieren im Betrieb durch ein einfaches Umlegen des Primärteils in die umgekehrte Hubrichtung möglich, wodurch sich die Strömungsrichtung umkehrt. Die Hochdruckseite kann jedoch auch im Betrieb wechseln, d. h. der Energiedurchfluss kann bei gleichbleibender Strömungsrichtung, unverändertem Drehsinn und unveränderter Hubrichtung von Primär- und Sekundärteil umgekehrt werden, je nachdem, ob die Verbrauchermaschine (V) verzögert oder beschleunigt wird. (Bremsen, wobei die Pumpe zum Oelmotor, der Oelmotor zur Pumpe wird.)

Die Verwendung einer Speisepumpe (SP), die dem Primärteil die benötigte Oelmenge unter geringem Druck (5 bis 8 kg/cm<sup>2</sup>) zuführt (zur Vermeidung von Kavitation im Saugstutzen und um zu verhindern, dass Luft angesaugt wird) erlaubt eine höhere Drehzahl der Hauptpumpe und damit eine bessere Ausnützung des Materials. Sie erhöht zugleich

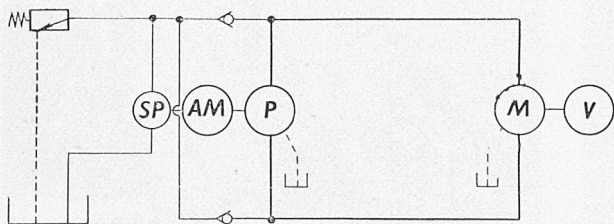


Bild 15. Geschlossener, doppeltwirkender Kreislauf mit Speisepumpe (SP), Ueberströmventil und Speiseventilen

die Regelgenauigkeit, indem kleine Luftblasen, die sich bereits im Oel befinden, derart vorkomprimiert werden, dass sich die Kompressibilität des Oels und damit der Schlupf vermindern. Meist wird der Kreislauf mit einem Spülventil versehen, das beim doppeltwirkenden Kreislauf, wegen der Symmetrie des Aufbaues, aus einem Auslass- und einem Ueberströmventil besteht. Dieses wird auf einen etwas geringeren Druck eingestellt als das Ueberströmventil bei der Speisepumpe. Das Auslassventil schliesst stets gegen die jeweilige Hochdruckseite ab und verbindet die jeweilige Niederdruckseite mit dem Ueberströmventil, an dem die Spülmengenge, die zum Behälter zurückfliesst, eingestellt wird. Diese beträgt 10 bis 15 % der maximalen umlaufenden Oelmenge der Hauptpumpe, Bild 16.

In die Spül- oder Speiseleitung kann ein Filter F und ein Kühler K eingebaut werden. Die Speisepumpe muss also die Spülmengenge (10 bis 15 %) und die Leckverluste im Kreislauf decken. Die Spülung hat den Zweck, Fremdkörper und Luftblasen aus dem Kreislauf zu entfernen und gleichzeitig für eine Erneuerung des Oels im Kreislauf zu sorgen.

Zum Schutze gegen Ueberlastung baut man gewöhnlich je ein Sicherheitsventil in jede Druckleitung ein. Sofern die Betriebsverhältnisse dies erfordern, kann der Kreislauf noch ergänzt werden durch ein Bypass- oder Kupplungsventil, mit dem die Pumpe von Hand kurzgeschlossen werden kann, Bild 16. Je nach dem Antriebsproblem ist es möglich, den doppeltwirkenden geschlossenen Kreislauf zu vereinfachen.

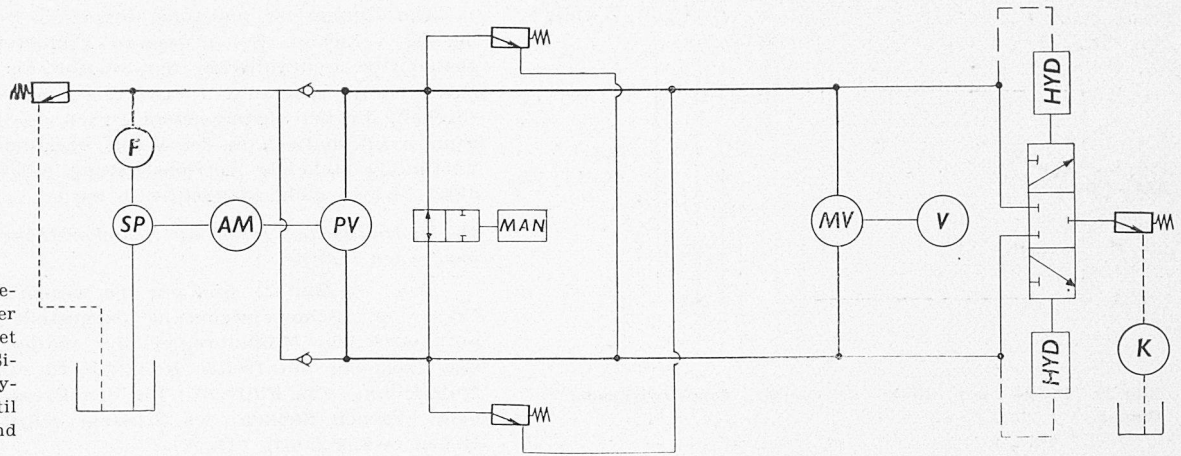
Der geschlossene doppeltwirkende Kreislauf gestattet im Betrieb die Wahl und Aenderung jeder beliebigen Drehzahl zwischen Null und dem Maximum in beiden Sekundärdrehrichtungen bei gleichbleibender Primärdrehzahl und unverändertem Primärdrehsinn, ferner die Wahl oder Beeinflussung der gewünschten Verzögerung oder Beschleunigung in beiden Drehrichtungen, wobei jede beliebige zeitliche Variation der Sekundärdrehzahl erzielbar ist.

Wenn während des Betriebs die Drehrichtung nicht geändert, die Verbrauchermaschine nicht gebremst und die Strömungsrichtung nicht umgekehrt werden muss, genügt der offene oder der geschlossene, einfachwirkende Kreislauf.

#### 2. Der offene, einfachwirkende Kreislauf nach den Bildern 17 und 18.

Durch die Wahl der Eingangsdrehrichtung und der Hubrichtung des Primärteils ist die Strömungsrichtung bestimmt. Diese kann im Betrieb nicht mehr geändert werden. Bei ge-

Bild 16. Geschlossener, doppeltwirkender Kreislauf, ausgerüstet mit Hochdruck-Sicherheitsventilen, Bypass- und Spülventil sowie mit Filter und drucklosem Kühler



gebener Strömungsrichtung wird die Ausgangsrehrichtung festgelegt durch die Hubrichtung des Sekundärteils. Wie in Bild 18 angedeutet, kann in einem offenen, einfachwirkenden Kreislauf zusätzlich ein Umsteuerschieber eingebaut werden, was ein einfaches Reversieren der Sekundär-drehrichtung ermöglicht. Weiter lässt sich ein Abbremsen der Verbrauchermaschine durch Drosselung des zurückströmenden Oels verwirklichen. Selbstverständlich können zur Vervollkommnung des offenen Kreislaufs bei Bedarf auch ein Sicherheitsventil, Filter und Kühler sowie eine Speisepumpe mit Ueberströmventil eingebaut werden. Beim offenen Kreislauf muss die Speisepumpe mindestens 100 % der maximalen Fördermenge der Hauptpumpe und die gesamten Leckverluste decken.

### 3. Der geschlossene, einfachwirkende Kreislauf nach Bild 19.

Dieser hat die gleichen Eigenschaften und Möglichkeiten wie der offene Kreislauf. Er unterscheidet sich von diesem lediglich durch eine geschlossene Rücklaufleitung zwischen Oelmotor und Pumpe und ein Ueberströmventil in der Niederdruckleitung. Dieses wird so eingestellt, dass 10 bis 15 % der maximal umlaufenden Oelmenge der Hauptpumpe aus dem Kreislauf austritt und in den Oelbehälter zurückfließt, aus dem die fehlende Oelmenge und die Menge zur Deckung der Leckverluste mit der Speisepumpe oder durch ein Nachsaugventil in Form von Frischöl dem Kreislauf wieder zugeführt wird. Auf diese Weise wird automatisch für eine ständige Erneuerung, Reinigung, Kühlung und Entlüftung des Arbeitsmediums gesorgt (Spülung). In einem geschlossenen, einfachwirkenden Kreislauf muss deshalb die Speisepumpe wie beim doppeltwirkenden Kreislauf dimensioniert werden. Filter und Kühler werden deshalb mit Vorteil in die Speiseleitung eingebaut, weil sie dann nur für Niederdruck und eine kleinere Durchflussmenge ausgelegt werden müssen.

### 4. Hydraulische Pressensteuerungen

Die Beschreibung der hydraulischen Kreisläufe wäre nicht vollständig, wenn nicht auch noch die hydraulischen Steuerungen, insbesondere die Pressensteuerungen erwähnt würden. Da es über Pressensteuerungen aber bereits eine sehr ausgedehnte Literatur gibt, seien hier kurz die beiden Hauptanwendungsmöglichkeiten von Hydro-Titan-Regelpumpen für Pressenantriebe aufgeführt. Es sind dies die Presse mit direktgesteuerter, doppeltwirkender Pumpe und die Presse mit Schiebersteuerung und einfachwirkender Pumpe.

#### 4a. Hydraulische Presse mit direktgesteuerter, doppeltwirkender Pumpe

In Bild 20 sind nur die für diese Art von Pressensteuerung wesentlichen Organe dargestellt, nämlich die Pumpe mit manuell betätigter Regelvorrichtung, das Rückschlagventil zur Nachspeisung beim Senken (Füllventil), das sich beim raschen Senken selbsttätig und beim Heben zwangsläufig öffnet, und der Niederdruck-Akkumulator zur Speisung

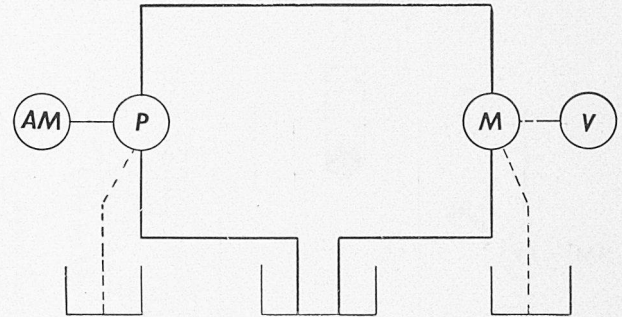


Bild 17. Offener Kreislauf

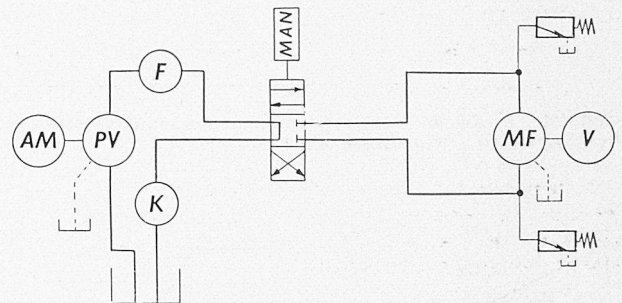


Bild 18. Offener Kreislauf mit von Hand betätigtem Umsteuer- und Bremmschieber, in dessen Mittellage die schwenkbare Pumpe PV auf Ablauf geschaltet und der feste Oelmotor MF hydraulisch festgebremst ist. Die Sicherung des Kreislaufs beim Bremsvorgang erfolgt durch zwei Sicherheitsventile

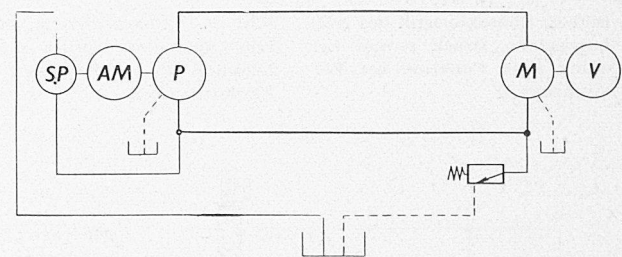


Bild 19. Geschlossener, einfachwirkender Kreislauf

der Pumpe. Sehr langsam laufende Pumpen können auch ohne Akkumulator über ein Rückschlagventil direkt ansaugen.

Die Pressen mit direkter Pumpensteuerung haben den Vorteil, dass der Bedienungsmann die Stößelgeschwindigkeit stets beherrscht. Es werden deshalb vor allem Richtpressen und Streckbänke auf diese Weise betätigt. Bei sehr grossen Pumpenleistungen wird ganz allgemein diese Lösung bevorzugt, weil dadurch der voluminöse Steuerschieber wegfällt.



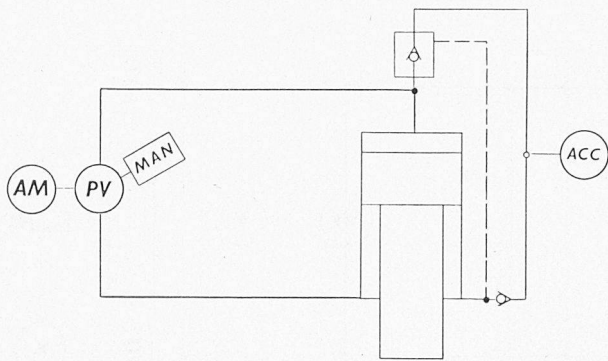


Bild 20. Presse mit direkt gesteuerter, doppeltwirkender Pumpe

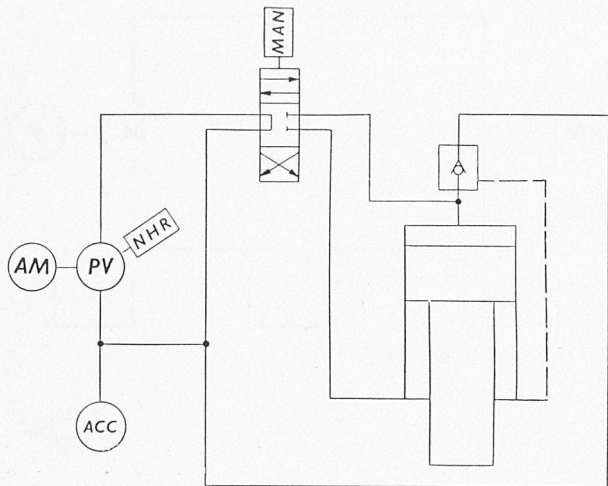


Bild 21. Presse mit Schiebersteuerung und einfachwirkender Pumpe (NHR = Nullhubregler)

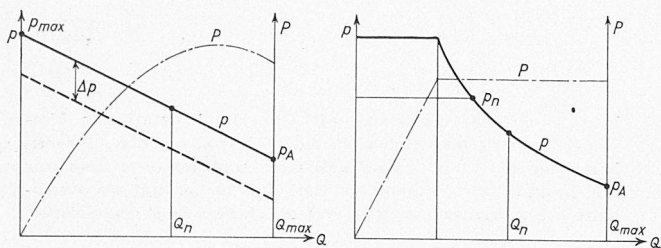


Bild 22. Charakteristik des Nullhubreglers. Druck  $p$  und Leistung  $P$  in Funktion der Fördermenge  $Q$

Bild 23. Charakteristik eines Leistungsreglers. Druck  $p$  und Leistung  $P$  in Funktion der Fördermenge  $Q$

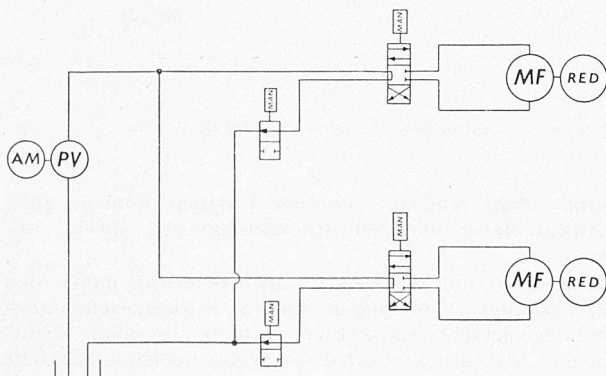


Bild 24. Antriebsschema eines Raupentriebwerks (RED = Reduktionsgetriebe)

Die Pumpe ist meistens mit einer Schubstangenregulierung versehen. Bei grösseren Einheiten wird ein vorgesteuerter hydraulischer Servomotor als Kraftverstärker nötig. Es ist auch sehr zweckmässig, eine Vorrichtung vorzusehen, die bei ansteigendem Druck die Fördermenge der Pumpe automatisch in der Weise vermindert, dass die zur Verfügung stehende Antriebsleistung möglichst voll ausgenutzt, jedoch nicht überschritten wird.

#### 4b. Hydraulische Presse mit Schiebersteuerung und einfachwirkender Pumpe

Auch in Bild 21 sind nur die wesentlichen Organe der Presse mit Schiebersteuerung dargestellt: die Pumpe mit automatischem Nullhubregler, der manuell betätigte Umsteuerschieber mit freiem Rücklauf für die Pumpe in der Nullstellung, das Füllventil für den Presszylinder, das sich beim raschen Senken des Stössels selbsttätig und beim Heben zwangsläufig öffnet.

Pumpen für Pressen mit Schiebersteuerungen sind fast ausschliesslich mit automatischen Nullhub- oder Leistungsreglern ausgerüstet, die die Fördermenge bei ansteigendem Druck nach einem bestimmten Gesetz durch Einschwenken der Pumpeneinheit vermindern.

Bild 22 zeigt die Charakteristik eines Nullhubreglers. Dieser besteht im Prinzip aus einem federbelasteten Kolben, der gleichzeitig als Messorgan und als Servomotor wirkt. Uebersteigt bei voll ausgeschwenkter Pumpeneinheit die durch den Betriebsdruck auf den Kolben ausgeübte Kraft die Vorspannung der Feder (Fördermenge  $Q_{max}$  und Ansprechdruck  $p_A$ ), so beginnt der Kolben sich zu bewegen und schwenkt die Einheit unter Verminderung ihrer Fördermenge ein, bis wieder Gleichgewicht zwischen Kolben und Feder besteht. Wenn der Druck  $p_{max}$  erreicht wird, ist die Fördermenge gleich Null. Durch Aenderung der Federvorspannung kann die Charakteristik um den Betrag  $\Delta p$  parallel verschoben werden. Meist ist auch noch eine Vorrichtung vorhanden, welche die maximale Fördermenge  $Q_{max}$  begrenzt, beispielsweise bis auf  $Q_n$ . Bei den für die Hydro-Titan-Pumpen konstruierten Nullhubreglern kann die Fördermenge von Hand bis auf Null zurückgeschraubt werden.

Der Druckverlauf beim Nullhubregler lässt sich wie folgt darstellen:

$$p = p_{max} - \frac{p_{max} - p_A}{Q_{max}} Q$$

Die Leistungsaufnahme der Pumpe wird somit:

$$P = p Q = p_{max} Q - \frac{p_{max} - p_A}{Q_{max}} Q^2$$

Das Maximum der Leistungsaufnahme lässt sich durch Bildung des Ausdruckes  $dP/dQ = 0$  berechnen. Es liegt bei

$$\frac{Q}{Q_{max}} = \frac{p_{max}}{2(p_{max} - p_A)}$$

und, sofern  $p_{max} = 250 \text{ kg/cm}^2$  und  $p_A = 80 \text{ kg/cm}^2$ , bei  $Q = 0,74 Q_{max}$ .

Bild 23 stellt die Charakteristik eines Leistungsreglers dar. Das Produkt aus Fördermenge und Betriebsdruck und damit die Pumpenleistung bleiben konstant in einem Bereiche, der einerseits begrenzt ist durch die grösstmögliche Fördermenge und andererseits durch den höchsten zulässigen Betriebsdruck. Das hyperbolische Verhalten dieses Reglers wird erreicht durch Mittel, die die Vorspannung der Reglerfeder in Abhängigkeit von der jeweiligen Grösse des Pumpenhubes zweckdienlich beeinflussen.

## H. Anwendungsbeispiele

Die hier beschriebenen Anwendungsbeispiele sind ausschliesslich nach der Art der verwendeten hydraulischen Kreisläufe und nicht nach der Art der angetriebenen Verbrauchermaschinen zusammengestellt.

### 1. Der offene Kreislauf

Als Beispiel diene der *Antrieb eines Raupentriebwerks* für einen Bagger der Maschinenfabrik Bucher-Guyer AG.,



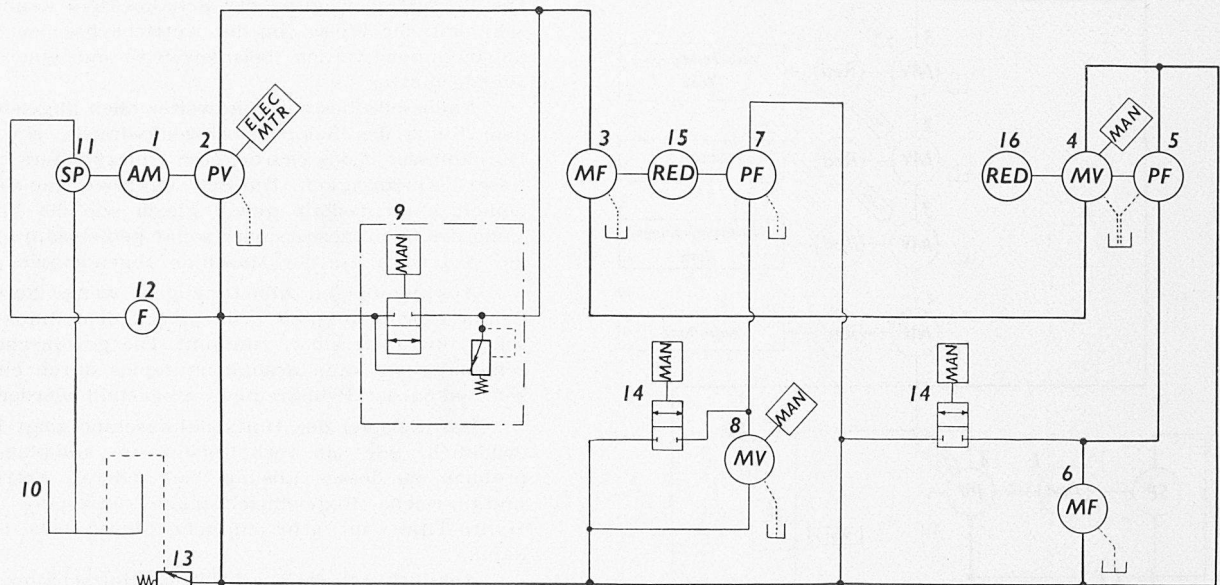


Bild 25. Hauptantrieb und Hilfsantriebe für eine Transparentpapier-Maschine

- |  |  |   |
|--|--|---|
| 1 Hauptantriebsmotor   | 5 HT-Pumpe 20 C-PE, nicht regelbar, als Primärteil des Wickeltriebes                     | 9 Hochdruck-Leerlauf- und Sicherheitsventil |
| 2 HT-Pumpe 40 PE-L, mit elektromechanischer Fernregulierung, als Primärteil des Hauptantriebes | 6 HT-Oelmotor 20 C, nicht regelbar, als Sekundärteil des Wickeltriebes                   | 10 Oelbehälter                              |
| 3 HT-Oelmotor 50 C-ME, nicht regelbar, zum Antrieb des Nassteils                               | 7 HT-Pumpe 20 C-PE, nicht regelbar, als Primärteil des Viskosepumpen-Antriebes           | 11 Zahnrad-Speisepumpe                      |
| 4 HT-Oelmotor 40 ME-H, mit Handregulierung, zum Antrieb des Trockenteils                       | 8 HT-Oelmotor 20 ME-H, mit Handregulierung, als Sekundärteil des Viskosepumpen-Antriebes | 12 Magnet-Siebfilter                        |

Niederweningen. Die mit einem Dieselmotor gekuppelte, regelbare Pumpe speist zwei parallelgeschaltete feste Oelmotoren, von denen jeder über ein mechanisches Reduktionsgetriebe eine Raupe des Fahrwerkes antreibt. Vorwärts- und Rückwärtsfahrt sowie Wenden an Ort erfolgen mit Hilfe von zwei Reversierschiebern (Bild 24). Zum Lenken dienen zwei im Rücklauf angeordnete Drosselschieber, die mechanisch derart miteinander gekuppelt sind, dass nicht beide gleichzeitig geschlossen werden können.

### 2. Der geschlossene, einfachwirkende Kreislauf

Der hydrostatische Antrieb ist für alle Maschinen der Viskose-, Cellophan-, Kunstseide- und Filmfertigung äusserst geeignet, weil er explosionsicher, korrosionsfest und sehr genau stufenlos regelbar ist und weil er ein sanftes Anfahren vom Stillstand aus gestattet.

Im Auftrag der Firma Ing. A. Maurer S. A., Bern, wurden bereits eine grössere Anzahl von Hydro-Titan-Antrieben für Transparentpapier-Maschinen, Cellophan-Imprägnierungsmaschinen, Filmgiessmaschinen, Viskose-Dosiervorrichtungen und Alkalipressen nach Frankreich, Oesterreich, Finnland, Indien, Japan, der Tschechoslowakei usw. geliefert.

Das Antriebsschema für die Transparentpapier-Maschine entspricht Bild 14. Der feste Sekundärteil treibt den Nassenteil der Maschine, der regelbare Sekundärteil den Trockenteil. Die Papiergeschwindigkeit des Trockenteils ist etwa 3 bis 5 % grösser als diejenige des Nassteils. Die Geschwindigkeitsdifferenz muss mit einer Genauigkeit von weniger als 5 ‰ über dem ganzen Regelbereich eingehalten werden, was mit Hydro-Titan ohne weitere zusätzliche Regelaggregate möglich ist.

Bild 25 zeigt das vollständige hydraulische Schema eines derartigen Antriebs, der ausser dem Hauptantrieb noch zwei hydraulische Wellen, eine regelbare und eine starre, für den Antrieb von Hilfsmaschinen enthält.

Als weiteres interessantes Beispiel sei der Antrieb einer Cellophan-Imprägniermaschine (sog. Wetterfestmaschine) genannt. Auf dieser Maschine wird das Cellophanpapier imprägniert, um es wasserabstossend zu machen. Sie verfügt über mindestens vier Antriebsstellen, die mit Geschwindigkeiten angetrieben werden, welche unter sich fein einstell-

bare Differenzen aufweisen. Diese Differenzen müssen über den ganzen Regelbereich relativ, also bezogen auf die jeweilige Grundgeschwindigkeit, konstant bleiben. Das Schema eines solchen Antriebes geht aus Bild 26 hervor.

### 3. Der geschlossene, doppeltwirkende Kreislauf

Diese Schaltweise ist dort angebracht, wo einfache und stetige Reversierbarkeit des Sekundärdrehsinnes oder Abbremsen der angetriebenen Maschine mittels des antreibenden Motors oder beides zusammen verlangt werden. Die Fülle der Anwendungsmöglichkeiten ist hier derart gross, dass nur einige wenige, für den betreffenden Anwendungsfall oder einen Industriezweig typische Beispiele herausgegriffen werden sollen. Als erstes sei eine Papierrollenschneidmaschine gewählt. Gefordert werden sanftes Anfahren vom Stillstand aus, völlige Beherrschung von Geschwindigkeit und Beschleunigung sowie Schnellbrems-Möglichkeit für den Fall eines Zerreiessens des Papiers. Für kleinere Maschinen bis etwa 30 PS Antriebsleistung können diese Bedingungen sehr leicht durch ein Hydro-Titan-Normgetriebe mit Handregulierung erfüllt werden. Der Oelkreislauf im Innern des Normgetriebes entspricht demjenigen von Bild 15, enthält jedoch zusätzlich noch ein Spülventil gemäss Bild 16. Für grössere Maschinen sind Antriebe mit hydraulischen oder elektrischen Servoregulierungen nötig.

Für Umroller gelten die gleichen Betriebsbedingungen wie für Rollenschneidmaschinen. Papiermaschinen-Hauptantriebe für Maschinen mit Längstransmission, die in ihrer Art den weiter oben beschriebenen Transparentpapier-Maschinen sehr ähnlich sind, wurden bis 100 PS Leistung mit Hydro-Titan ebenfalls bereits verwirklicht.

Die im folgenden beschriebene *Holzschälmaschine* wurde von der Firma Valette & Garreau, Vichy, in Zusammenarbeit mit der Société Industrielle de Transmissions, Paris, gebaut und an das Centre Technique du Bois, Paris, geliefert.

Hier besteht die Aufgabe darin, von einem rotierenden, zylindrischen Holzblock mit Hilfe eines Messers, das diesen längs einer Mantellinie berührt, einen Holzstreifen konstanter Dicke mit konstanter Schnittgeschwindigkeit abzuschälen, wobei sich der Radius des Holzzylinders bei jeder Umdrehung um das Mass der Streifendicke vermindert. So-

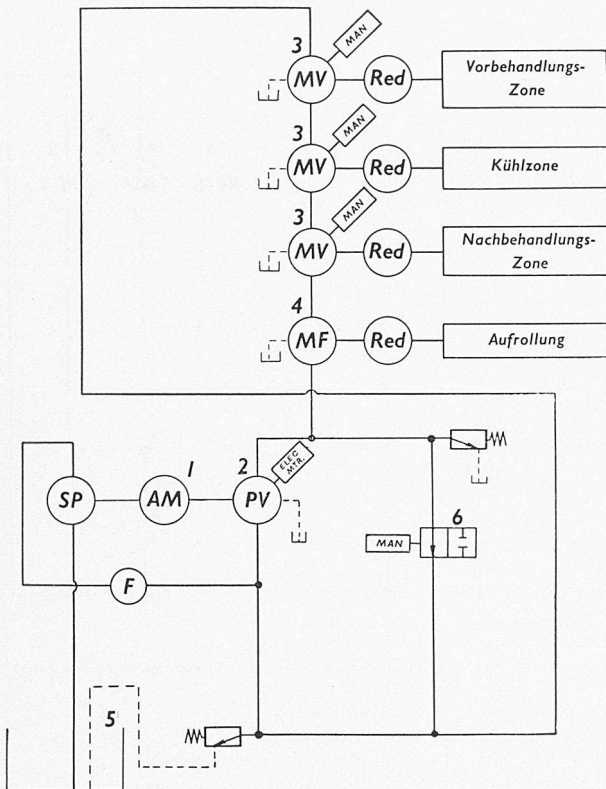


Bild 26. Antriebsschema einer Zellophan-Imprägniermaschine

- |  |  |
|--|--|
| 1 Antriebsmotor  | 4 HT-Oelmotor 25 C-ME, nicht regelbar                |
| 2 HT-Pumpe 20 PE-LK, mit elektromechanischer Fernregulierung | 5 Oelbehälter mit eingebauter Zahnrad-Speisepumpe SP |
| 3 HT-Oelmotor 20 ME-H, mit Handregulierung                   | 6 Abschaltventil                                     |

fern  $n_3$  die Drehzahl des Holzblockes,  $d$  sein Durchmesser und  $v$  die Schnittgeschwindigkeit sind, gilt:

$$v = \frac{\pi n_3 d}{30 \cdot 2} = \text{konstant}$$

Daraus folgt

$$n_3 = \frac{60 v}{\pi d}$$

Wenn weiter  $k$  das Drehzahlverhältnis zwischen Holzblock und Getriebe-Sekundärteil ist, gilt ebenfalls nach einer früheren Ableitung:

$$n_3 = \frac{n_2}{k} = \frac{n_1}{k} \frac{V_{1 \max}}{V_{2 \max}} \frac{\sin \psi_1}{\sin \psi_2} = \frac{60 v}{\pi d}$$

Wir setzen die unveränderlichen Größen

$$\frac{n_1}{k} \frac{V_{1 \max}}{V_{2 \max}} \frac{\pi}{60} = C$$

und erhalten

$$\frac{\sin \psi_1}{\sin \psi_2} C = \frac{v}{d}$$

Der Durchmesser  $d$  des bearbeiteten Holzstückes nimmt während jeder Umdrehung um die doppelte Streifendicke  $\Delta d$  ab. Es ergeben sich somit, wenn  $z$  die in der Zeit  $t$  [s] ausgeführte Anzahl Umdrehungen bedeutet:

$$d_{\max} - d = z \Delta d$$

und

$$n_3 = \frac{z}{t} 60$$

Die Durchmesserabnahme des bearbeiteten Holzstückes und damit der Vorschub des Schälmessers verhalten sich proportional zur Anzahl der ausgeführten Umdrehungen.

Die Vorschubbewegung des Schälmessers kann deshalb auf sehr einfache Weise von der Antriebsschnecke der Maschine her abgenommen werden, beispielsweise mit einer Spindel mit Wandermutter.

Andererseits besteht, wie weiter oben abgeleitet, zwischen dem Sinus des Sekundärschwenkwinkels,  $\sin \psi_2$ , und dem Durchmesser  $d$  des bearbeiteten Holzstückes ebenfalls eine lineare Abhängigkeit. Die Schwenkbewegung der Sekundäreinheit kann deshalb genau gleich wie die Vorschubbewegung des Schälmessers oder sogar gemeinsam mit dieser von der Antriebsachse der Maschine abgenommen werden.

Aus der obigen Ableitung geht weiter hervor, dass die Schnittgeschwindigkeit  $v$  linear mit dem Sinus des Primärschwenkwinkels  $\sin \psi_1$  zunimmt. Die gewünschte Schnittgeschwindigkeit kann deshalb stufenlos durch einfaches Verschieben der Primäreinheit eingestellt werden.

Das Beispiel der Holzschälmaschine zeigt äusserst eindrücklich, wie ein verhältnismässig komplexes Antriebsproblem, zu dessen Lösung bei anderen Antriebssystemen umfangreiche Regeleinrichtungen notwendig wären, mit Hydro-Titan auf sehr einfache Weise beherrscht werden kann.

Aehnlich wie die beschriebene Holzschälmaschine lassen sich auch Kopierdrehbänke hydrostatisch mit konstanter Schnittgeschwindigkeit antreiben. Hier fällt lediglich der lineare Zusammenhang zwischen dem Arbeitsdurchmesser und der Anzahl der ausgeführten Umdrehungen des Werkstückes dahin, da dieser Durchmesser hier ja nach einem ganz beliebigen Gesetze gemäss der verwendeten Kopierschablone bestimmt wird. Das proportionale Verhältnis zwischen Arbeitsdurchmesser und Sekundärschwenkwinkel bleibt jedoch bestehen.

Für Werkzeugmaschinen ist der hydrostatische Antrieb wegen seiner Nebenschluss-Charakteristik und seinem grossen Regelbereich besonders geeignet. Als Beispiele seien hier lediglich der an einer Fräsmaschine im Werk Klus angebaute Horizontal-Vorschubantrieb einer Vertikal-Frässpindel ein- sowie der Tisch-Vorschubantrieb gezeigt. Hierfür wurden einfache Normgetriebe verwendet. Selbstverständlich ist es aber auch möglich, neben den Vorschubantrieben für Fräs- und Bohrspindeln Drehbankantriebe und Tischantriebe für Hobelmaschinen mit Hydro-Titan zu verwirklichen.

Es gibt Fälle, wo der *Regelbereich* von Hydro-Titan-Antrieben, der bei konstantem Drehmoment bis 1:150 beträgt, nicht ausreicht. Hier können mit Hilfe eines Differentialgetriebes und zweier Oelmotoren ohne Schaltgetriebe Regelbereiche in der Grössenordnung von 1:1000 erreicht werden.

Der Oelmotor  $MF_1$ , Bild 27, ist rund 100 mal stärker untersetzt als der Oelmotor  $MF_2$ . Der Antrieb kann durch einfaches Umstellen von zwei Dreiwegschiebern von einem Regelbereich, beispielsweise einem Kontrollgang, in einen zweiten, beispielsweise einen Arbeitsgang umgeschaltet werden. Der in Bild 27 dargestellte Antrieb kann nur auf konstantes Ausgangsdrehmoment arbeiten. Soll auch am Ende des unteren Regelbereiches die volle Antriebsleistung übertragen werden, so muss der weniger stark untersetzte Oelmotor wegen des erhöhten Reaktionsdrehmomentes mit einer zusätzlichen, mechanischen Festhaltevorrichtung versehen werden. Als Beispiel sei eine Maschine zum Prüfen und Abdrehen der Kollektoren von Triebmotoren elektrischer Lokomotiven der SBB genannt, die vom Werk Bern der Gesellschaft der Ludw. von Roll'schen Eisenwerke AG. geliefert wurde. Die Antriebsleistung beträgt 35 PS, der Regelbereich im Kontrollgang 0,1 bis 1,4 U/min und im Arbeitsgang 6 bis 80 U/min.

Bei allen Antrieben von Maschinen für die plastische Materialverformung kommt der Robustheit und der Unempfindlichkeit gegen stossweise Ueberlastung ganz besondere Bedeutung zu. Hydrostatische Hydro-Titan-Antriebe lassen stossweise Ueberlast bis zu 400 % der Nennlast zu und eignen sich deshalb für derartige Maschinen sehr gut.

Als Beispiel sei eine Ziehbank mit endloser, umlaufender Kette angeführt, die über ein Hydro-Titan-Normgetriebe mit Stosstangenregulierung angetrieben wird. Die Ziehgeschwin-



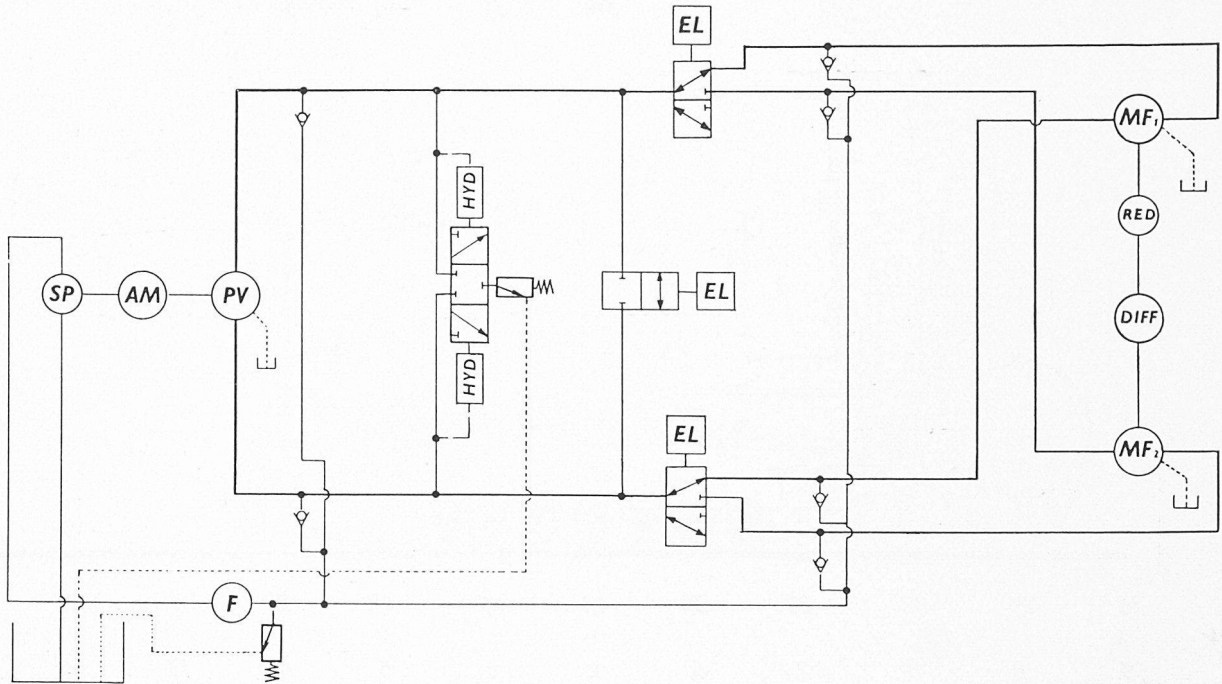


Bild 27. Antriebsschema für besonders grossen Regelbereich mit Differentialgetriebe, dessen eine Eingangsseite rund hundertmal stärker untersetzt ist als die andere.

digkeit kann dem Material und dem Profil sehr leicht angepasst werden. Ferner ist es möglich, das Profil im Stillstand oder bei sehr kleiner Kettengeschwindigkeit zu fassen und erst nachher auf volle Ziehgeschwindigkeit zu beschleunigen. Auch ein Umkehren der Laufrichtung der Kette, was im Betriebe gelegentlich wünschenswert ist, lässt sich natürlich sehr leicht bewerkstelligen.

Bei grossen Schneefräsen (Bild 28) hat der Antrieb des Fahrwerkes eine doppelte Aufgabe zu erfüllen. Er dient zum raschen Verschieben der Schneefräse von einer Arbeitsstelle zur andern und während der Fräsarbeit zum Aufrechterhalten einer bestimmten Vorschubgeschwindigkeit. Die von der Firma Konrad Peter AG. in Liestal gebauten, mit Dieselmotor und Hydro-Titan-Kraftübertragung ausgerüsteten Schneefräsen mit Radantrieb weisen eine höchste Verschiebegeschwindigkeit von 26 km/h auf, während die höchste Vorschubgeschwindigkeit 8 km/h beträgt. Da auch bei sehr kleinen Vorschubgeschwindigkeiten, so beim Wegräumen von stark gepresstem und festgefrorenem Lawinenschnee, die volle Antriebsleistung nötig ist, wurde zur besseren Ausnützung der Hydraulik, entsprechend ihrer Doppelaufgabe, ein zweistufiges Schaltgetriebe eingebaut. Als Hydraulik wird ein Hydro-Titan-Antrieb von rund 60 PS Eingangsleistung mit einem regelbaren Primärteil und einem festen Sekundärteil und einer Drehmomentsteigerung von rund 2,5 verwendet.

Die Leistung des Dieselmotors beträgt 120 PS. Für den Fahrtrieb werden höchstens 60 PS benötigt, der Rest, normalerweise der überwiegende Teil, entfällt auf den Fräsantrieb. Bei Neuschnee können bis 350 t/h geräumt werden. Die Fahrgeschwindigkeit bei Leerfahrt kann von 0 bis 26 km/h, diejenige bei Fräsarbeit von 0 bis 8 km/h eingestellt werden. Das Gesamtgewicht ist 6,6 t.

Während die Fräse mit Pneurädern an eine verhältnismässig harte und festgefahrene Fahrbahn gebunden bleibt, ist die Fräse mit Raupenantrieb infolge ihres geringen spezifischen Raupendruckes in ihrer Verwendungsmöglichkeit viel freier. Sie dient vor allem im Frühling zum Öffnen eingeschneiter Alpenpässe und im Winter zur Offenhaltung eingeschneiter alpiner Flugplätze.

Bei der Raupenfräse muss der hydrostatische Antrieb des Fahrwerkes neben der Fortbewegung des Fahrzeuges auch noch die Funktion der Lenkung übernehmen. Bild 28 zeigt eine Prinzipskizze.

Die beiden Dieselmotoren treiben gemeinsam über ein Getriebe das Fräserrad und zugleich über ein Verteilgetriebe zwei regelbare Hydro-Titan-Primäreinheiten, die durch Rohrleitungen mit je einem festen Hydro-Titan-Sekundärteil verbunden sind. Die beiden Sekundärteile sind ihrerseits über Reduktionsgetriebe mit je einer Raupe des Fahrzeuges gekuppelt.

Durch paralleles, gleich starkes Ausschwenken der beiden Primäreinheiten kann nun sehr leicht die Geschwindigkeit des Fahrzeuges in beiden Fahrrichtungen stufenlos verändert werden; ungleich starkes Ausschwenken ergibt jeden beliebigen Kurven-Radius. Beim Wenden an Ort dreht die eine Raupe vorwärts, die andere rückwärts.

Die zwei Primärteile werden mit Hilfe eines Gestänges gesteuert, das durch zwei koaxial angeordnete Handräder bedient wird. Mit dem einen Handrad werden Fahrtrichtung und Geschwindigkeit eingestellt und mit dem anderen Rad wird das Fahrzeug gelenkt.

#### 4. Lokomotivantriebe

Wohl eine der interessantesten und zukunftsreichsten Anwendungsmöglichkeiten des hydrostatischen Antriebes ist seine Verwendung als Kraftübertragung bei Diesellokomotiven. Diese haben in den letzten Jahren einen ganz ungeahnten Aufschwung genommen. Auf fast allen nicht elektrifizierten Bahnstrecken der Welt werden die alten Dampflokomotiven durch moderne, wirtschaftliche und leistungsfähige Diesellokomotiven ersetzt, sei es für die Traktion von Personen- und Güterzügen auf offener Strecke, sei es für den Rangierdienst auf grossen Bahnhöfen und Verschiebebahnhöfen. Für den Verschiebedienst wird die Diesellokomotive sehr oft auch von Bahnverwaltungen eingesetzt, deren Linien weitgehend elektrifiziert sind, da sich dadurch die teure Ausrüstung sämtlicher Gleise von grossen Rangierbahnhöfen mit Oberleitungen erübrigt. Auch auf völlig elektrifizierten Netzen leistet die Diesellokomotive als stets und sofort einsatzbereite Reservelokomotive, die von der Stromversorgung unabhängig ist, wertvolle Dienste.

Als Kraftübertragungen zwischen Dieselmotor und Lokomotivtriebachsen sind heute allgemein bekannt:

das mechanische Schalt- und Wendegetriebe mit Ketten, Blindwellen- oder Kardanwellenantrieb, mit oder ohne hydraulische Kupplung;

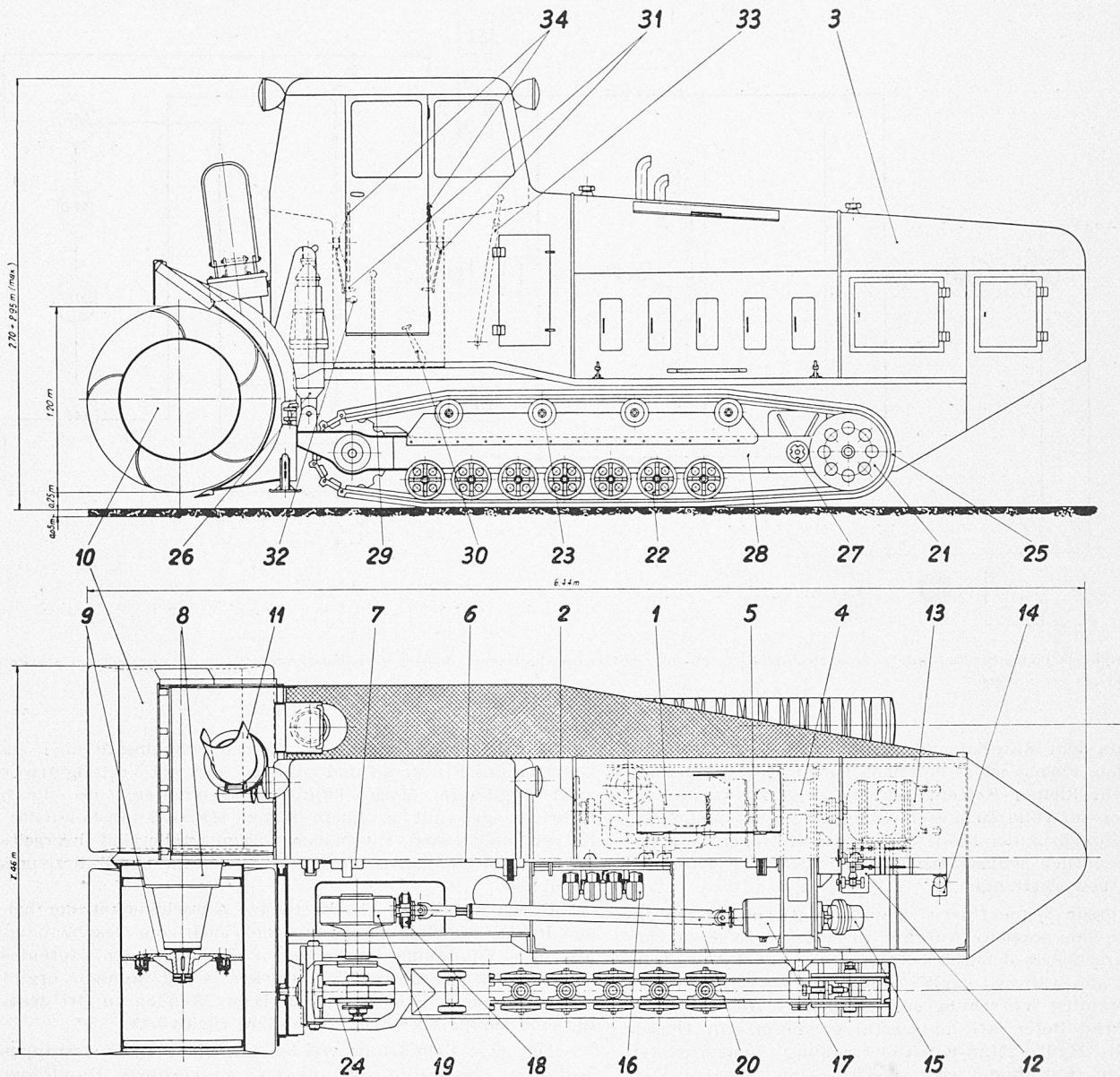


Bild 28. Typenskizze der Schneefräse DHR der Firma Konrad Peter AG., Liestal, mit Hydro-Titan-Antrieb

Leistung der Dieselmotoren 2 x 100 PS  
 Räumgewicht bei Neuschnee bis 600 t/h  
 Fahrgeschwindigkeit bei Leerfahrt 0 bis 12 km/h  
 Fahrgeschwindigkeit bei Fräsarbeit 0 bis 4 km/h  
 Gewicht 12,5 t  
 Drehmomentsteigerung 2,5

19 Schneckengetriebe  
 20 Gelenkwelle  
 21 Raupenumleitrad  
 22 Untere Tragrollen  
 23 Obere Raupenbandtragrollen  
 24 Raupentriebrad  
 25 Raupenband  
 26 Hydraulischer Heber für Höhenverstellung  
 27 Raupen-Drehzapfen  
 28 Raupen-Tragarm  
 29 Bremshebel  
 30 Bremspedal  
 31 Hebel für Fahrgeschwindigkeitsregulierung  
 32 Kupplungshebel für Fräse  
 33 Kupplungshebel für Dieselmotoren  
 34 Steerrad für Kurvenfahren

1 Dieselmotor  
 2 Kühler für Dieselmotor  
 3 Brennstoffbehälter  
 4 Hauptgetriebe  
 5 Zahnkupplung  
 6 Längshauptwelle  
 7 Ausrückbare Zahnkupplung  
 8 Kegelradgetriebe  
 9 Rutschkupplung  
 10 Fräswalzen  
 11 Schneestrahlenker  
 12 Steuerung für Oelpumpen  
 13 Oelpumpe für Fahrtrieb  
 14 Sicherheitsventil  
 15 Oelmotor für Fahrtrieb  
 16 Oelkühler  
 17 Zwei-Stufen-Schaltgetriebe  
 18 Mech. Aussenbackenbremse

das hydrodynamische Getriebe, verbunden mit einem mechanischen Wendegetriebe, einem Reduktionsgetriebe und den für den Achsantrieb nötigen Uebertragungselementen; der elektrische Antrieb, bestehend aus einem Generator, der mit dem Dieselmotor gekuppelt ist, und einem oder mehreren Triebmotoren, die über zweckdienliche Uebertragungselemente die Achsen antreiben, sowie den notwendigen Steuerungsaggregaten.

Hydrostatische Antriebe wurden für Diesellokomotiven bis in die jüngste Zeit nicht verwendet, da es bis vor kurzem noch keine Pumpen und Oelmotoren mit genügend tiefem Leistungsgewicht und genügend hohem Wirkungsgrad

gab. Ein serienweiser Einbau hydrostatischer Antriebe in Diesellokomotiven wurde erst mit Hilfe der Hydro-Titan-Einheiten möglich, die gleichzeitig hohe Drücke und hohe Drehzahlen bei hohem Wirkungsgrad zulassen. Bis zum Dezember 1958 wurden vom Werk Klus mehr als 200 hydrostatische Ausrüstungen für kleinere Diesellokomotiven von 30 bis 300 PS Antriebsleistung ausgeliefert. Eine Anzahl weiterer Antriebe sind in Fabrikation.

Die dieselhydrostatische Lokomotive ist ganz ähnlich aufgebaut wie die dieselektrische. Der Dieselmotor ist mit einer Pumpe, dem Primärteil des Antriebes, direkt gekuppelt. Diese speist die Oelmotoren, die Sekundärteile des An-



triebes, welche ihrerseits über Reduktionsgetriebe auf die Triebachsen wirken.

Gegenüber der Diesellokomotive mit mechanischem Schalt- und Wendegetriebe hat die hydrostatische Lokomotive den Vorteil der stufenlosen Regelbarkeit der Geschwindigkeit, was eine fortwährende Ausnutzung der vollen Leistung des Dieselmotors ermöglicht. Ferner benötigt der hydrostatische Antrieb keine Wendegetriebe. Infolge seiner Eigenschaft als Fernantrieb ist zudem jede beliebige Anordnung im Innern der Lokomotive möglich; Gelenkwellen und Winkeltriebe können vermieden werden.

Gegenüber der hydrodynamischen Kraftübertragung fallen vor allem die konstruktiven Möglichkeiten, die der hydrostatische Antrieb als Fernantrieb bietet, der Wegfall von Gelenkwellen und Winkeltrieben sowie von Wendegetrieben ins Gewicht. Ferner kann bei der Hydrostatik das grösste Anfahr Drehmoment an den Triebrädern praktisch bei Leerlaufdrehzahl des Dieselmotors erzeugt werden, was vor allem bei Verschiebelokomotiven eine grosse Brennstoffersparnis bedeutet. Bremsen mit Hilfe des Dieselmotors ist ebenfalls möglich.

Verglichen mit dem dieselektrischen Antrieb bietet die Hydrostatik die Möglichkeit, das grösste Anfahr Drehmoment während einer praktisch unbeschränkten Dauer aufrechtzuhalten, da eine unzulässige Erwärmung des Triebmotors nicht zu befürchten ist. Im übrigen kann beim hydrostatischen Antrieb ohne weitere zusätzliche Mittel mit Hilfe des Dieselmotors gebremst werden. Die dieselhydrostatische Lokomotive gestattet ferner auch noch das Bremsen durch Drosselung des Oelstromes mit Hilfe eines einfachen Drosselventils, wobei das volle Adhäsionsgewicht der Lokomotive bei jeder beliebigen Geschwindigkeit zur Bremsung ausgenutzt werden kann. Bei der dieselektrischen Lokomotive lässt sich eine analoge Bremsung nur mit Hilfe eines grossen Aufwandes an Widerständen verwirklichen.

Der Wirkungsgrad liegt bei der hydrostatischen Kraftübertragung in der gleichen Grössenordnung wie bei der hydrodynamischen und der elektrischen.

Das rein mechanische Schaltgetriebe arbeitet mit einem höheren Wirkungsgrad; es hat jedoch, wie bereits betont, den Nachteil, dass die volle Leistung in jedem Gang jeweils nur bei einer einzigen Geschwindigkeit übertragen werden kann.

Bild 29 zeigt den Wirkungsgradverlauf einer 275-PS-Lokomotive mit hydrostatischer Kraftübertragung. Das Wirkungsgradmaximum liegt bei verhältnismässig tiefen Geschwindigkeiten im Gebiet der Primärregulierung. Auffallend ist der sehr steile Anstieg der Wirkungsgradkurven vom Nullpunkt an. Der Verlauf der Zugkraftkurve kommt,

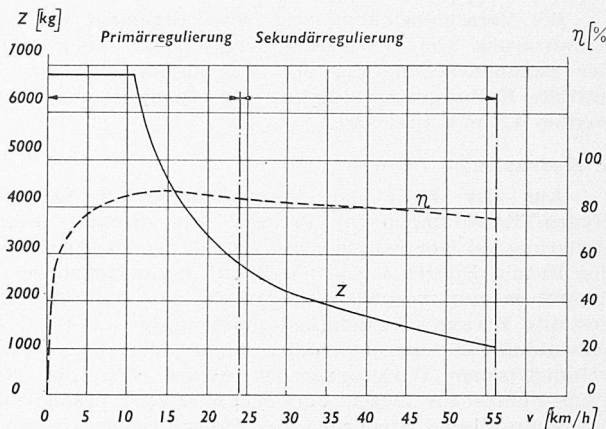


Bild 29. Wirkungsgrad  $\eta$  und Zugkraft  $Z$  einer Dieselhydrostatischen Verschiebelokomotive von 275 PS

wie ersichtlich, dem theoretischen Verlauf, d. h. dem «idealen» Getriebe, sehr nahe. Leichte Bedienung, einfache Reversierbarkeit, geringer Leistungsbedarf zur Erzielung hoher Anfahrzugkräfte und günstiger Wirkungsgradverlauf, besonders bei kleinen Geschwindigkeiten, lassen den hydrostatischen Antrieb geradezu als ideale Kraftübertragung für Verschiebelokomotiven erscheinen.

Die Berechnung eines hydrostatischen Antriebes für eine Diesellokomotive geht nach den bereits früher abgeleiteten allgemeinen Gesetzen vor sich. Das allgemeine Betriebsverhalten entspricht den in den Bildern 9, 10 und 11 beschriebenen Charakteristiken. Neu hinzu kommt lediglich die Berechnung der Anfahrzugkraft und der Höchstgeschwindigkeit.

Sofern  $i = n_2 : n_r$  das Verhältnis zwischen Ausgangsdrehzahl des Oelmotors und Drehzahl der Triebachse und  $r$  der Radius der Triebachse in m ist, wird die grösste Anfahrzugkraft  $Z_{\max}$  in kg, die beim grössten Sekundärdrehmoment  $M_{2\max}$  in kgm entwickelt wird:

$$Z_{\max} = \frac{i M_{2\max}}{r} \text{ [kg]}$$

Analog wird die Höchstgeschwindigkeit  $v_{\max}$  in km/h, die bei der grössten Getriebe-Sekundärdrehzahl  $n_{2\max}$  in U/min erreicht wird:

$$v_{\max} = \frac{0,377 r n_{2\max}}{i} \text{ [km/h]}$$

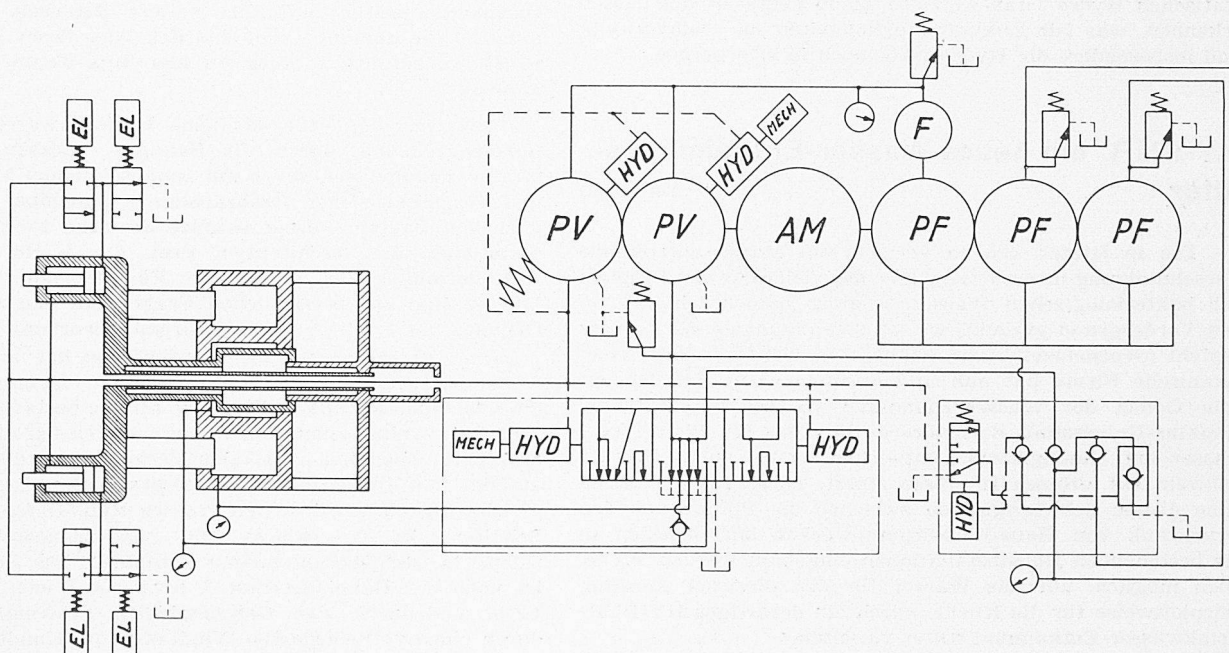


Bild 30. Kombinierte Pressensteuerung

Bei Verschiebelokomotiven wird allgemein mit einem Anfahrdruck von 250 kg/cm<sup>2</sup> und einem Druck während der Sekundärregulierung von 100 kg/cm<sup>2</sup> gerechnet. Als mittlere Kolbengeschwindigkeit für Pumpen und Motoren werden 4,5 m/s zugelassen.

#### 4. Hydraulische Pressen

Aus der Fülle der Verwendungsmöglichkeiten von Hydro-Titan-Pumpen für Pressen mit direkter Pumpensteuerung sei hier lediglich das Beispiel der Elektrodenpresse der Firma Bühle & Co., Oerlikon, herausgegriffen. Hier kommt es ganz besonders darauf an, dass eine einmal eingestellte Pressgeschwindigkeit unabhängig von Belastungsschwankungen aufrechterhalten bleibt. Wegen ihres hohen volumetrischen Wirkungsgrades eignet sich die Hydro-Titan-Pumpe für diesen Verwendungszweck besonders gut. Die hydraulische Steuerung der Presse ist derart konstruiert, dass die Geschwindigkeiten für Rücklauf, für raschen, unbelasteten Vorlauf und für Pressen vorgewählt werden können und dass die Pumpe durch einen einfachen Druck auf einen Knopf in die Nulllage verschwenkt und damit die Presse stillgesetzt werden kann.

Einige in der letzten Zeit vom Eisenwerk Klus gebaute Tiefziehpressen sind mit Schiebersteuerung ausgerüstet. Die Umsteuerschieber werden von elektro-hydraulischen Drückern betätigt, was eine druckstossfreie, weiche Umsteuerung gewährleistet und zudem mit einfachen Mitteln eine vollautomatische, elektrische Steuerung des Bewegungsablaufes der Presse ermöglicht.

Um anzudeuten, wie vielfältig das Problem der Pressensteuerung ist, sei als Abschluss noch ein Beispiel einer kombinierten Steuerung erwähnt, die vor allem bei grossen Pressen mit horizontalen Presskolben angebracht ist, Bild 30. Für die raschen Leerbewegungen, den Rücklauf und den drucklosen Vorlauf ist hier eine schiebergesteuerte, nicht regelbare Niederdruckpumpe grosser Fördermenge vorhanden, und zur Lieferung des Hochdrucköles dient eine direktgesteuerte, regelbare Hydro-Titan-Pumpe. Da die beiden Pumpen nicht gleichzeitig unter Druck gesetzt werden können, genügt zu ihrem Antrieb ein einziger Elektromotor, dessen Leistung derjenigen der stärkeren Pumpe entspricht.

Aus der Behandlung der verschiedenen Anwendungsfälle geht hervor, dass die Berechnungsgrundlagen für Hydro-Titan-Antriebe überall die gleichen sind und dass sich die verwendeten hydraulischen Schaltungen auf einige wenige Grundtypen reduzieren lassen.

Die aufgeführten Beispiele zeigen eindrucklich, wie gross das Gebiet der Anwendungsmöglichkeiten der hydrostatischen Hydro-Titan-Antriebe schon heute ist und lassen erkennen, was für Zukunftsmöglichkeiten die Oelhydraulik und insbesondere die Hydrostatik noch in sich bergen.

## HY-PUR, ein neues Wasser-Entkeimungsfilter

DK 628.163

Die in letzter Zeit in vermehrter Masse auftretende Verschmutzung unserer Gewässer hat vielerorts das Problem der bakteriologischen Wasserreinigung namentlich dort in den Vordergrund gerückt, wo kein kommunales Wassernetz besteht (Wochenendhäuser, Klubbütten, Gehöfte). Eine amerikanische Firma hat nun in Zusammenarbeit mit der auf dem Gebiet der Wasserbehandlung weltbekannten Johns-Hopkins-Universität, Baltimore (USA), das HY-PUR-Trinkwasser-Entkeimungsfilter entwickelt, das auch in der Schweiz auf grosses Interesse stösst. Diese Filter können ohne grosse Schwierigkeiten zwischen die Pumpe und den Drucktank von Haus-Wasserpumpwerken oder einfach in die bestehenden Hausinstallationen eingebaut werden. Es ist auch möglich, nur das Wasser für den direkten Konsum, beispielsweise für die Küche, durch ein derartiges HY-PUR-Trinkwasser-Entkeimungsfilter zu leiten.

HY-PUR vernichtet vor allem die im Wasser oft vorkommenden pathogenen Darmkeime, wie etwa die Erreger

der Cholera, des Bauchtyphus und Paratyphus, sowie der bazillären Ruhr, weiter auch die menschenpathogenen, beta-haemophysysierenden Streptokokken der Lancefieldgruppe «A», die als Erreger verschiedener Augen-, Ohren-, Nasen- und Racheninfektionen bekannt sind. Parasitische Würmer und deren Eier, Larven oder Cysten, welche gegenüber chemischen Einflüssen widerstandsfähig sind, werden durch die Filtereinwirkung von HY-PUR aus dem Wasser entfernt, ebenso wie alle geformten Teilchen über 5 Mikron Grösse.

Die verwendete Apparatur ist klein und leicht und wird unmittelbar in die Wasser-Versorgungsleitung eingebaut. Das Gerät ist vollkommen bedienungssicher und einfach in der Wartung. Bakterien können sich nicht ansammeln, wachsen und plötzlich losreissen, wodurch die Wasserleitung unerwartet infiziert werden könnte. Das behandelte Wasser ist rein, sein Geschmack und seine Klarheit sind wesentlich verbessert. Die Filter-Patrone für die Wasserentkeimung ist nur dann zu erneuern, wenn sie so stark verunreinigt ist, dass der Wasserdurchfluss auf ein unzureichendes Mass absinkt.

Die HY-PUR-Filter werden in vier Grössen für Durchflussmengen von 4, 11, 22 und 33 l/min geliefert. Wo grössere Leistungen erforderlich sind, können mehrere Filter parallel geführt werden. Die Firma Hydro-Chemie AG., Zürich, hat den Verkauf dieser Apparate für das Gebiet der gesamten Schweiz übernommen.

## Neubau der Zürcher Kantonalbank, Hauptsitz, Zürich

DK 725.24

Architekt Ernst Schindler, Zürich

Zur Zeit des ausgehenden Weltkrieges zog mich einmal Prof. H. Hofmann, wie er es so gerne tat, in sein Atelier und zeigte mir das Modell für den Neubau der Kantonalbank, das stark vertikal gegliederte Fassaden aufwies. Nicht weniger begeistert war er zehn Jahre später von seinem neuen Projekt, dessen von lauter mächtigen Quadraten überzogene Fassaden (s. SBZ 1955, Nr. 43) er mit den Beschlägen einer riesigen Schatzkiste verglich. Behörden und Öffentlichkeit teilten aber seine Liebe zu diesem (auch mit einem hohen Glasturm versehenen) Entwurf nicht. Als der Tod meinem Freund Ende 1957 den Stift aus der Hand nahm, beauftragte der Bankrat Arch. E. Schindler, der bereits seit Jahren der Baukommission der Kantonalbank angehörte, mit der weiteren Projektierung und zwar gemeinsam mit Hofmanns Partner Arch. A. Kellermüller, der aber aus Gesundheitsrücksichten seither auf die weitere Mitarbeit verzichten musste. Vor kurzem wurde das Ergebnis dieser Studien der Presse vorgeführt, so dass wir hier kurz darüber berichten können.

W. J.

Als Grundlage für das neue Projekt waren die Baulinienbegrenzung durch die Bahnhof-, Börsen- und Talstrasse massgebend, sowie die baugesetzlichen Vorschriften und vorgeschriebenen Grenzabstände gegenüber den nachbarlichen Bauten. Ferner standen die sehr wertvollen Projektstudien der Architekten Prof. Dr. H. Hofmann und A. Kellermüller zur Verfügung. Für die nun vorliegende Lösung sind alle betrieblichen Fragen mit den zuständigen Organen der Bank neu durchgearbeitet worden.

Die trapezförmige überbaute Fläche hat in der Mitte einen quadratischen Lichthof mit einer darunterliegenden zweistöckigen Schalterhalle. Diese Anlage gestattet eine konzentrierte Anlage aller Büroräumlichkeiten um die Schalterhalle mit rationalen vertikalen Verbindungen durch Aktenaufzüge und Rohrpost zu den Obergeschossen. Damit werden gleichzeitig die erwünschten grossen Raumtiefen hinter den Schaltern im Erdgeschoss und gut beleuchtete Arbeitsräume in den Obergeschossen gewonnen. Die Schalterhalle ist nach der Bahnhofstrasse à niveau auf eine Breite von 14 m und durch zwei Geschosshöhen geöffnet. Sie wird durch einen voll-verglasten Windfang vom Kunden betreten, von wo er die ganze Schalterhalle überblickt und auf kürzestem Wege mit der Treppe, den Aufzügen oder der Roll-