

Zeitschrift: Schweizerische Bauzeitung
Herausgeber: Verlags-AG der akademischen technischen Vereine
Band: 77 (1959)
Heft: 43

Artikel: Mekydro-Kraftübertragungen in Diesellokomotiven
Autor: A.O.
DOI: <https://doi.org/10.5169/seals-84345>

Nutzungsbedingungen

Die ETH-Bibliothek ist die Anbieterin der digitalisierten Zeitschriften. Sie besitzt keine Urheberrechte an den Zeitschriften und ist nicht verantwortlich für deren Inhalte. Die Rechte liegen in der Regel bei den Herausgebern beziehungsweise den externen Rechteinhabern. [Siehe Rechtliche Hinweise.](#)

Conditions d'utilisation

L'ETH Library est le fournisseur des revues numérisées. Elle ne détient aucun droit d'auteur sur les revues et n'est pas responsable de leur contenu. En règle générale, les droits sont détenus par les éditeurs ou les détenteurs de droits externes. [Voir Informations légales.](#)

Terms of use

The ETH Library is the provider of the digitised journals. It does not own any copyrights to the journals and is not responsible for their content. The rights usually lie with the publishers or the external rights holders. [See Legal notice.](#)

Download PDF: 30.01.2025

ETH-Bibliothek Zürich, E-Periodica, <https://www.e-periodica.ch>

2 m langen vorgefertigten Spannbetonteiles des zweigleisigen U-Bahnprofils, das in eine in verbesserter Berliner Bauweise hergestellte offene Baugrube eingesetzt wird. Das Gewicht des Fertigteiltes mit Mittelstütze beträgt rd. 38 t. Eine Abdichtung der Fertigteilte gegen Grundwasser ausser mit einem äusseren Schwarzanstrich wird nicht vorgenommen, da sie werkstattmässig in Vorspannungstechnik hergestellt sind. Nur an den Stosstellen sind an beiden Enden der Werkstücke herausstehende Dichtungsbänder aus Kunststoff miteinander elektrisch verschweisst worden.

Die in einem Betonwerk angefertigten Teile werden in Stahlformen hergestellt, dampfgehärtet und nach 36 Stunden bereits aus der Schalung herausgenommen. Sie werden auf Culemeyer-Fahrzeuge²⁾ verladen und in den späten Abend- oder Nachtstunden, wenn der Strassenverkehr schwach ist, unter Begleitung durch Polizei über 7 km Entfernung zur Baustelle gefahren und auf einer Bühne über der Baugrube abgestellt. Ein Portalkran nimmt die schweren Teile hoch, so dass das Culemeyer-Fahrzeug für die nächste Fahrt frei wird. Das Stück wird gedreht und in der Baugrube an das vorherige Stück bis auf etwa 6÷7 cm herangesetzt (Bild 19). In dieser Fuge von 6÷7 cm findet die Verschweissung der Fugendichtung statt; die Fuge wird abschliessend vermörtelt. In einer Nacht sind bis zu vier Fertigteilte auf der Baustelle angeliefert worden. Da vorerst der Betrieb der U-Bahn auf diesem Streckenteil noch nicht aufgenommen werden kann, hat man unter Nachahmung der Betriebsverhältnisse der U-Bahn durch Schwingversuche eine Ueberprüfung der Fertigteilte vorgenommen. Schäden am Fertigteil oder Undichtigkeiten sind nicht aufgetreten.

²⁾ Siehe SBZ Bd. 102, S. 276 (15. Juni 1935).

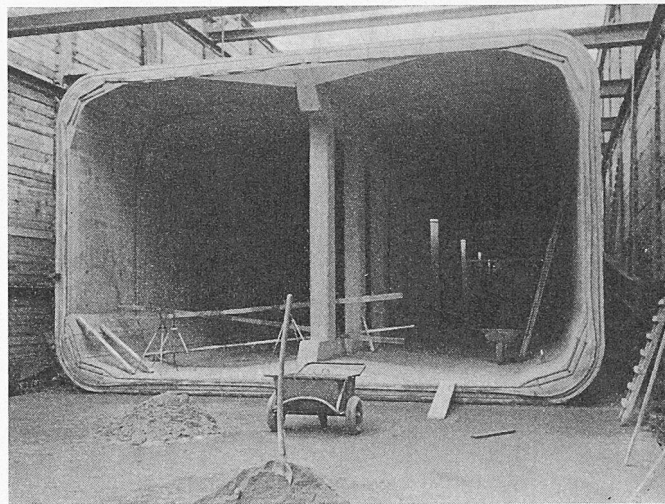


Bild 19. Zweigleisiges Tunnelfertigteil in Spannbeton

Stand der Arbeiten

Alle Baulose des ersten und zweiten Bauabschnittes mit einer Gesamtlänge von 3530 m sind in Ausführung begriffen. Am 1. Sept. 1959 waren Teilstücke von ungefähr 2150 m im Rohbau bereits fertiggestellt. Ein Baulos des dritten Bauabschnittes wird im laufenden Etatsjahr in Angriff genommen werden.

Adresse des Verfassers: Dipl.-Ing. Georg Mandel, Hamburg 20, Gustav-Leo-Strasse 7.

Mekydro-Kraftübertragungen in Diesellokomotiven

DK 621.831:625.282—843.6

Die Firma Maybach, Motorenbau, GmbH., Friedrichshafen, die dieses Jahr die Feier ihres fünfzigjährigen Bestehens begehen konnte, hat neben ihren bestbekanntesten schnellaufenden Dieselmotoren für Fahrzeugantrieb auch ein Getriebe für grosse Leistungen entwickelt, das gegenüber elektrischer Kraftübertragung bemerkenswerte Vorteile aufweist und dessen Anwendung im Lokomotivbau in der «Motortechnischen Zeitschrift» vom Juli 1959, S. 268 bis 275, von F. Koch, Friedrichshafen, beschrieben wird.

Wie Bild 1 erkennen lässt, vereinigt das Mekydro-Getriebe in einem vollkommen geschlossenen, öldichten Graugussgehäuse alle Elemente, einschliesslich der automatischen Steuerung und des Wendegeriebes. Das Pumpenrad des Drehmomentwandlers 1 wird vom Motor über ein ins Schnelle übersetztes Räderpaar 2 und eine Hohlwelle angetrieben. Die dadurch erreichte hohe Umlaufgeschwindigkeit des Wandlers wirkt sich in entsprechend geringem Gewicht und Raumbedarf aus. Die Uebersetzung erlaubt eine Anpassung des Wandlers an Leistung und Drehzahl des jeweiligen gewählten Motors. Das Turbinenrad des Wandlers ist ausrückbar und erfüllt damit gleichzeitig die Funktion einer Trennkupplung. Zum Ein- und Ausrücken des sekundären Teiles dient ein durch Oeldruck betätigter Zylinder 3. Vom sekundären Teil aus erfolgt der Antrieb des eigentlichen Viergangegetriebes, das aus drei Räderpaaren a—f besteht, mittels einer Welle 4, die durch die Hohlwelle des Pumpenantriebs hindurchgeführt ist. Die Zahnräder des Getriebes sind stets in Eingriff. Sie sind im Hinblick auf geräuscharmen Betrieb schräg verzahnt und in den Flanken geschliffen. Die Gangschaltung wird durch die bekannten Maybach-Abweisklauenkupplungen 5 vollständig automatisch in Abhängigkeit von der Fahrgeschwindigkeit und der Motorbelastung vorgenommen.

Zur Fahrt in beiden Richtungen dient der unmittelbar an das Getriebe anschliessende Wendetrieb 6, dessen Räder wechselseitig den Kraftfluss in der einen oder anderen Richtung auf ein gemeinsames, darunter angeordnetes Abtriebsrad 7 übertragen. Von hier aus erfolgt schliesslich über Flansch 8 der Antrieb der Achsen durch Kardanwellen. Eine

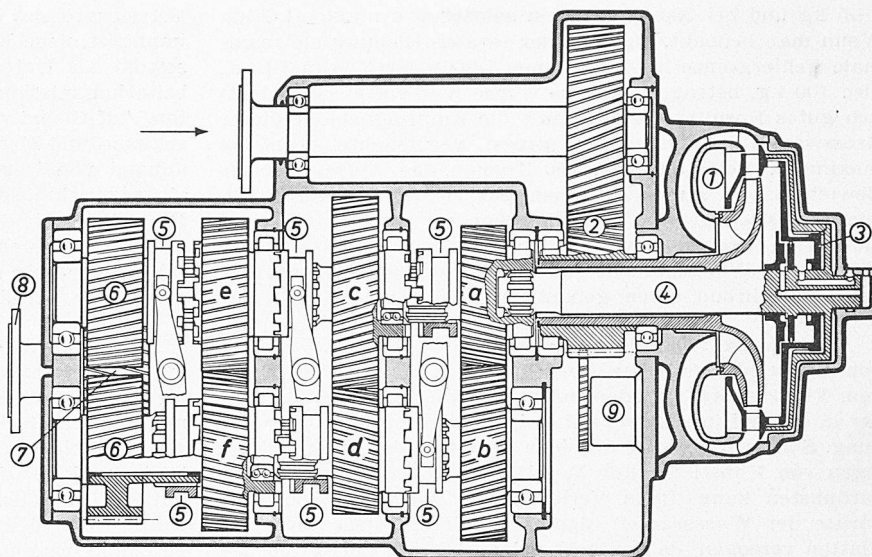
Zahnradpumpe 9 übernimmt die Oellieferung für die Steuerung, die Speisung des Wandlers und die Schmierung des Getriebes. Zum Abführen der Verlustwärme des Wandlers ist ein besonderer Wärmeaustauscher vorgesehen, in dem das Betriebsöl gekühlt wird.

Der Hauptvorteil dieses Getriebes besteht im geringen Gewicht der ganzen Kraftübertragung. In vielen Fällen kommt man mit geringerer Achszahl der Lokomotiven aus. So wiegt beispielsweise die Lokomotive V 200 der Deutschen Bundesbahn von 2200 PS mit hydraulischer Kraftübertragung nur 80 t, während die gleichstarke Lokomotive 060-DA der SNCF mit elektrischer Uebertragung auf 120 t kommt. Die dieselelektrischen Lokomotiven D 100 und D 200 der Britischen Eisenbahnen sind mit 144 bzw. 134 t noch schwerer. Die hydraulische Kraftübertragung setzt sich aus einfachen, leicht zu übersehenden mechanischen Bestandteilen zusammen, so dass ihre Pflege und Unterhaltung keine besonderen Anforderungen an das Betriebspersonal stellen. Diese Teile können nach aussen luftdicht abgeschlossen werden, verschmutzen daher nicht und sind frei von Witterungseinflüssen, was z. B. in feuchtem, tropischem Klima oder in schneereichen Gegenden bedeutungsvoll ist. Der Wirkungsgrad, bezogen auf die Leistung am Radumfang, ist, mit rd. 80 %, über den ganzen Fahrbereich betrachtet, ungefähr gleich dem einer elektrischen Uebertragung; bezogen auf die Leistung am Zughaken ist er dank geringerem Lokomotivgewicht wesentlich günstiger, besonders im Reisezugeinsatz und bei der Beförderung von Güterzügen auf langen Steigungen. Die Anfahrverhältnisse sind wegen absolut gleichförmigem Drehmoment nach dem Wandler günstig. Es können sämtliche Achsen gekuppelt und so das gesamte Lokomotivgewicht für die Uebertragung der Leistung ausgenützt werden. Bei Entlastung einer Achse erhöht sich die Belastung der andern und so bleibt die volle Reibungszugkraft erhalten.

Die Mekydro-Kraftübertragung wird in drei Grössen für 600 PS (Typ KL 64), 1100 PS (K 104) und 1800 PS (K 184) Eingangsleistung gebaut. Die übliche Antriebsdrehzahl liegt im Bereich von 1200 bis 1600 U/min. Wichtige Bau-

Bild 1. Mekydro-Getriebe der Maybach-Motorenbau GmbH., Friedrichshafen

- 1 Hydraulischer Drehmomentwandler
 - 2 Vorgesaltetes Zahnradpaar
 - 3 Steuerzylinder zum Ein- und Ausrücken des sekundären Teils
 - 4 Welle
 - 5 Maybach-Abweis-Klauenkupplungen
 - 6 Wendegetriebe
 - 7 Abtriebsrad zu 6
 - 8 Flansch zu 7
 - 9 Zahnrad-Oelpumpe
- ab, cd, ef, Räderpaare zum Vierganggetriebe



elemente bilden die Gelenkwellen, die das Getriebe mit den gekuppelten Achsen verbinden. Heute liegen genügend Erfahrungen vor, die eine sichere Bestimmung der zulässigen Beugungswinkel und ihrer Differenzen gestatten, so dass auch in dieser Hinsicht die Frage der Leistungsübertragung an die Achsen trotz der bei Drehstellen vorkommenden, nicht einfachen kinematischen Verhältnisse als gelöst betrachtet werden darf.

Die ersten Ausführungen bilden die B'B'-Lokomotiven V 80 der Deutschen Bundesbahn mit Leistungen von 800 bis 1000 PS, bei denen der Antrieb der beiden Achsen eines Drehgestells jeweils über ein im ideellen Drehpunkt angeordnetes Verteilergetriebe erfolgt. Diese gut bewährte Anordnung wurde bei den zweimotorigen Lokomotiven der Reihe V 200 für 2000 bis 2400 PS beibehalten, von denen zunächst fünf Stück und später weitere Serien von 50 und 30 Stück unter Verwendung von verschiedenen Motoren- und Getriebefabrikaten ausgeführt werden. Ihre gute Bewährung veranlasste die Britischen Eisenbahnen, die selbe Konstruktion in ihren Werkstätten der Western Region in Lizenz zu bauen, wobei jedoch wegen des bedeutend engeren Profils eine weitgehende Umkonstruktion notwendig war. Nach einer Vorausserie von drei Lokomotiven stehen gegenwärtig 30 weitere in Ausführung, von denen einzelne seit September 1958 unter der Klassenbezeichnung D 800 grosse Schnellzüge auf Hauptstrecken befördern.

Eine Weiterentwicklung des Typs V 200 stellt die von der Firma Krauss-Maffei für die Jugoslawische Staatsbahn gebaute zweimotorige Diesellokomotive für 2200 PS (zwei Motoren zu je 1100 PS) dar, die wegen dem geringen zulässigen Achsdruck von 16 t mit zwei dreiachsigen Drehgestellen ausgerüstet ist. Das im Wagenkasten untergebrachte Mekydro-Getriebe K 104 M (Sonderausführung mit Mittelabtrieb) wirkt über ein im Drehgestell gelagertes Zwischengetriebe auf die drei Vorgelege-Achstriebse. Nach ausgedehnten Versuchsfahrten, die u. a. auch im Herbst 1957 auf der Semmeringstrecke durchgeführt wurden, sind die Motoren mit Ladeluftkühlern versehen worden, wodurch ihre Nennleistung auf 1500 PS anstieg. Zugleich ersetzte man das Mekydro-Getriebe K 104 durch das stärkere K 184, so dass eine Getriebeeingangsleistung von 2800 PS verfügbar ist. Diese erhöhte Leistung kann nur bei höheren Geschwindigkeiten ausgenützt werden, weil durch den Umbau das Adhäsionsgewicht nicht wesentlich gestiegen ist. Die Lokomotive wurde im schweren Schnellzugdienst von Frankfurt aus verwendet und steht seit einigen Monaten im schweren Güterzugdienst auf der Strecke Hamm—Salzgitter zur Beförderung von Kohlen- und Erzzügen von 2000 bis 2500 t im Dienst.

Weitere Lokomotiven mit zwei Motoren zu je 1100 PS bzw. 800 PS wurden von der Firma Ansaldo, Genua, für die Italienischen Staatsbahnen gebaut. Bei ihnen ruhen die Motoren im Wagenkasten, während die Mekydro-Getriebe in die Drehgestelle eingebaut sind. Durch Anordnen der Drehzapfen in der Mitte der Gelenkwellen zwischen Motor und Getriebe ergeben sich bei Kurvenfahrt keine ungleichen Beugungswinkel bei den Gelenkwellen und keine Drehmomentschwankungen. Dank dieser Antriebsart und einer pneumatischen Motor- und Getriebebetätigung war es mög-

lich, das Gewicht der Lokomotive, ohne auf besondere Leichtkonstruktion überzugehen, unter 68 t (Achsdruck rd. 17 t) zu halten. Nach eingehenden Versuchsfahrten mit einer Lokomotive von 2×800 PS im Herbst 1958 haben die Italienischen Staatsbahnen Ende 1958 insgesamt 15 Diesellokomotiven dieses Typs mit Motoren der Maybach-Bauart, Mekydro-Kraftübertragungen und Maybach-Achstrieben bestellt, und zwar 12 Stück mit je zwei Motoren MD 435 zu 800 PS und drei Stück mit Motoren MD 440 zu 1000 PS mit Ladeluftkühlung.

Im erwähnten Aufsatz werden noch eine Reihe von Lokomotiven und Triebfahrzeugen kleinerer Leistung, insbesondere auch solche für den Rangierdienst, beschrieben, die sich in verschiedenen Ländern eingeführt haben. Dabei wird u. a. geltend gemacht, dass sich Gelenkwellen und Achstriebse auch im rauen Rangierbetrieb bestens bewährt hätten, während der Kuppelstangenantrieb mit seinen höheren Anforderungen an Ausrichtung und Unterhalt als überholt angesehen werden könne.

A. O.

Mitteilungen

200-Tonnen-Gleiswaage. Am 17. Juni dieses Jahres wurde auf dem Areal der Firma Brown, Boveri & Co. AG. im Birrfeld bei Brugg, wo die neue Grossmaschinen-Fabrik-anlage ihrer Vollendung entgegengeht, eine Gleiswaage mit ausserordentlichen Abmessungen und Wiegegenauigkeit dem Betrieb übergeben. Diese Waage, wohl die grösste dieser Art in der Schweiz, besitzt eine Wägefähigkeit von 200 Tonnen, womit es möglich ist, Spezialfahrzeuge mit grossen Lasten zu wägen, wie solche im Grossmaschinenbau vorkommen. Die Brücke mit 24 m Länge und 2,8 m Breite wurde erstmalig in vorgespanntem Beton ausgeführt, wobei sie nur vier Auflager besitzt. Die Schienen ruhen auf Gummiplatten und sind in der Brücke eingelassen, daher kann man auch Strassenfahrzeuge wägen. Das Uebertragungshebelwerk in torsionsfreier Ausführung ist mit verstell- und auswechselbaren Schneiden nach Patent Giroud ausgerüstet. Das Wiegepostament besitzt einen Laufgewichtsbalken mit einer Teilung, die gestattet, auf 1 kg genau zu wägen. Das Laufgewicht ist mit einem Gewichts- und Datumdruckapparat ausgerüstet, mit welchem es möglich ist, beides gemeinsam zu registrieren. Zudem besitzt die Waage noch eine automatische Schnellablesung, welche das Gewicht sekundenschnell abzulesen gestattet. Die Eichung dieser Grosswaage erforderte alle drei den SBB zur Verfügung stehenden Eichwagen, musste doch die Prüfung von 1 Tonne bis 200 Tonnen, Tonne um Tonne, mit geeichten Gewichten vorgenommen werden. Bemerkenswert sind die erzielten Resultate. Von 0 bis 156 Tonnen wurde an einigen Stellen ein maximaler Fehler von 1 kg festgestellt. Bei mehr als 156 bis über 190 Tonnen zeigte sich ein maximaler Fehler von