

**Zeitschrift:** Schweizerische Bauzeitung  
**Herausgeber:** Verlags-AG der akademischen technischen Vereine  
**Band:** 77 (1959)  
**Heft:** 6

**Artikel:** Stahlbauten beim Betonieren der Staumauer Albigna  
**Autor:** Schibler, W.  
**DOI:** <https://doi.org/10.5169/seals-84204>

### **Nutzungsbedingungen**

Die ETH-Bibliothek ist die Anbieterin der digitalisierten Zeitschriften. Sie besitzt keine Urheberrechte an den Zeitschriften und ist nicht verantwortlich für deren Inhalte. Die Rechte liegen in der Regel bei den Herausgebern beziehungsweise den externen Rechteinhabern. [Siehe Rechtliche Hinweise.](#)

### **Conditions d'utilisation**

L'ETH Library est le fournisseur des revues numérisées. Elle ne détient aucun droit d'auteur sur les revues et n'est pas responsable de leur contenu. En règle générale, les droits sont détenus par les éditeurs ou les détenteurs de droits externes. [Voir Informations légales.](#)

### **Terms of use**

The ETH Library is the provider of the digitised journals. It does not own any copyrights to the journals and is not responsible for their content. The rights usually lie with the publishers or the external rights holders. [See Legal notice.](#)

**Download PDF:** 30.01.2025

**ETH-Bibliothek Zürich, E-Periodica, <https://www.e-periodica.ch>**

# Stahlbauten beim Betonieren der Staumauer Albigna

DK 624.951

Von Dr. W. Schibler, Ingenieur, Pully / Lausanne

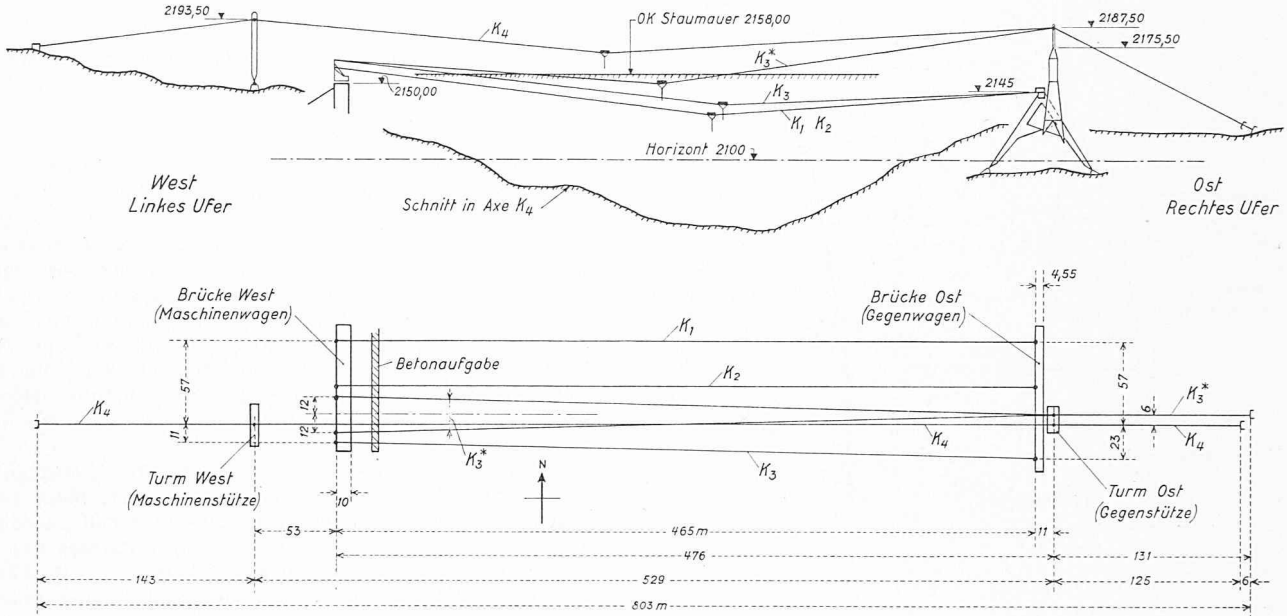


Bild 1. Uebersicht der Kabelkrananlage, Masstab 1:5000

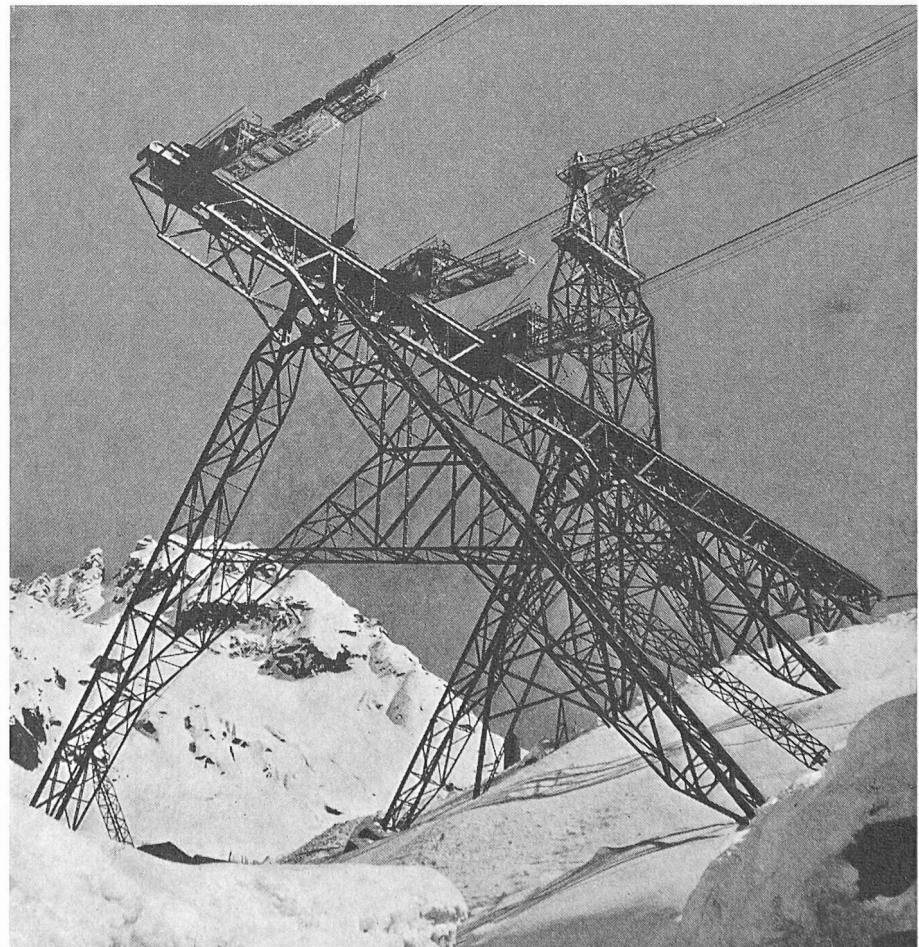
Bild 2 (unten). Brücke und Turm auf dem rechten (östlichen) Ufer

Zum Betonieren der gegenwärtig im Bau begriffenen Staumauer Albigna der Bergeller Kraftwerke dienen hauptsächlich vier Kabelkrane von je 10 t Tragkraft (Bild 1). Drei Krane ( $K_1$ ,  $K_2$ ,  $K_3$ ) sind parallel fahrbar. Ihre Maschinen und Gegenwagen, die bereits beim Bau der Tal Sperre Sambuco (Maggia-Kraftwerke) eingesetzt waren, fahren auf Stahlbrücken. Der vierte Kran  $K_4$  ist fest. Seine Seile werden durch zwei Türme, einer auf jeder Talflanke, aufgenommen. Ein späteres Umspannen der Seile des Kranes  $K_3$  vom Gegenwagen auf den rechtsseitigen Turm wird das Betonieren hochliegender Mauerteile gestatten ( $K_3^*$ ). Nachfolgend sollen die Brücke und der Turm auf der rechten (östlichen) Talflanke (Bild 2) beschrieben werden.

## 1. Kabelkran-Turm Ost

Dieser Turm von 75,0 m Gesamthöhe besteht aus drei Teilen: einem Unterbau, einem Fachwerkurm und zwei Pendelstützen zur Aufnahme der Seile der Krane  $K_4$  und  $K_3^*$  (Bild 3). Jede Pendelstütze ist nach hinten abgespannt<sup>1)</sup>. Die maximale Summe der Horizontalzüge aller Kranseile beträgt je Pendel 141 t für  $K_4$  und 125 t für  $K_3^*$ . Die von beiden

<sup>1)</sup> Vgl. N. Dirilgen, Stahlkonstruktionen beim Bau der Staumauer Oberaar, Stahlbau-Bericht VSB, Sept. 1952.



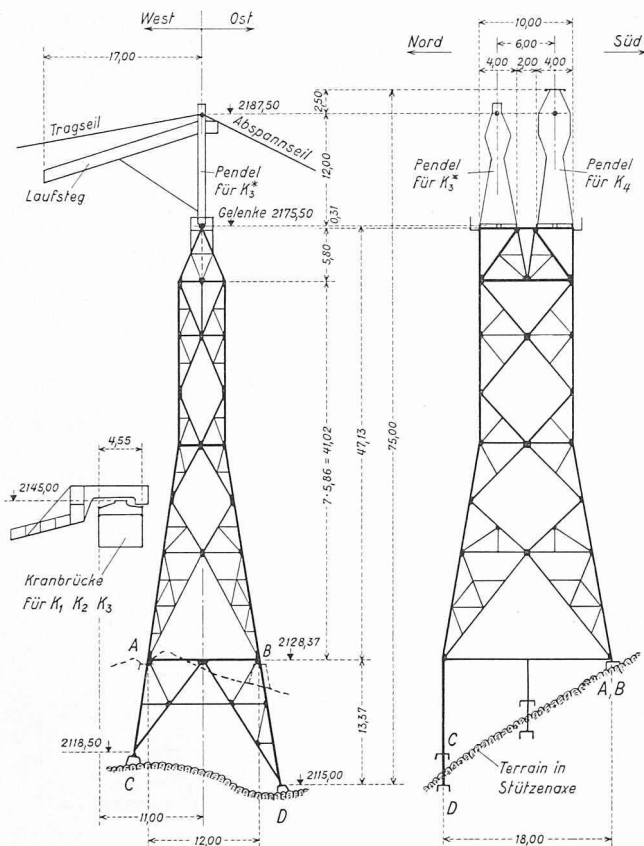


Bild 3. Kabelkran-Turm Ost, Masstab 1:800

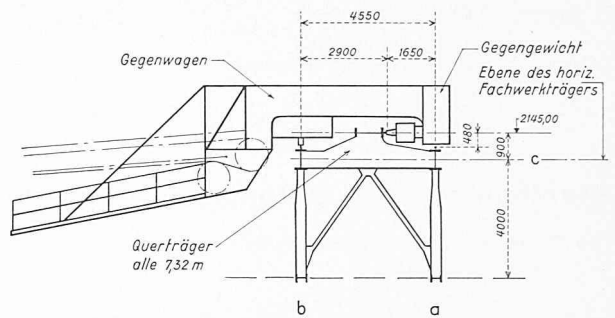


Bild 6. Schematischer Querschnitt 1:250 des Ueberbaues der Brücke

Pendeln an den Turm abgegebenen Vertikalkräfte erreichen insgesamt 215 t; sie werden durch einen 5,80 m hohen Fachwerkträger im Turmkopf in die Seitenwände geleitet.

Bei der Bestimmung der am Turmkopf angreifenden waagrechten Kräfte in West-Ost-Richtung war die Neigung der Pendelstützen zu berücksichtigen. Deren Köpfe bewegen sich horizontal infolge Längenänderung der Abspannseile (Temperatur- und Lasteinfluss) und Höhenänderung des Turmes (Temperatureinfluss); die Pendelfüße folgen der horizontalen Durchbiegung des Turmkopfes infolge der eben zu bestimmenden Kräfte und des Windes auf den Turm.

Zur Montage des Turmes und der Pendelstützen diente ein 68 m hoher Derrick, der später auch beim Bau der Brücke benutzt wurde (Bild 4). Die zum Teil geschweisste, zum Teil geschraubte Konstruktion des Turmes mit Unterbau, jedoch ohne Pendelstützen, wiegt 62 t (St. 37). Ausführung und Montage erfolgten durch die Firma *Jakem AG*. in Münchwilen, Aargau.

## 2. Kabelkran-Brücke Ost

Die zur Aufnahme der drei Gegenwagen der Krane  $K_1$ ,  $K_2$  und  $K_3$  errichtete Brücke besteht im Wesentlichen aus einem durchlaufenden Fachwerküberbau von rd. 87 m Länge und aus drei Fachwerkjochen A, B und C stark ungleicher Höhe (Bild 5).

Vorwiegend ist die waagrechte Belastung der Brücke. Jeder Wagen kann einen maximalen Horizontalzug von 124 t ausüben. Der kleinste Axabstand der Wagen beträgt 9,40 m; er wird durch Distanzhalter gesichert.

Der Ueberbau weist drei Tragscheiben auf: zwei Vertikalträger von 4,00 m Höhe und einen doppelwandigen Horizontalträger von 4,55 m Breite, dessen Gurtungen gleichzeitig die Obergurte beider Vertikalträger bilden (Bild 6). Die Gegenwagen fahren auf drei Schienen; zwei davon liegen unmittelbar auf den biegesteifen oberen Gurtungen der Vertikalträger von 3,66 m Feldweite, die dritte ist an einem liegenden Längsträger DIE 90 befestigt. Dieser Längsträger läuft 0,90 m über dem horizontalen Hauptträger durch und gibt seine Kräfte durch vollwandige Querträger alle 7,32 m an die drei Tragscheiben ab.

Die Joche A und B sind A-förmige Fachwerkkonstruktionen mit einer 67 bzw. 42 m breiten Basis. Sie besitzen je zwei vertikale Tragwände in 2,20 m Abstand, die sich bei den Jochköpfen vereinigen. Beide Joche sind mit Ausnahme der Gurtprofile symmetrisch.

Infolge Belastung aus Ueberbaugewicht und aus drei am Nordende gruppierten Gegenwagen unter Vollast mit

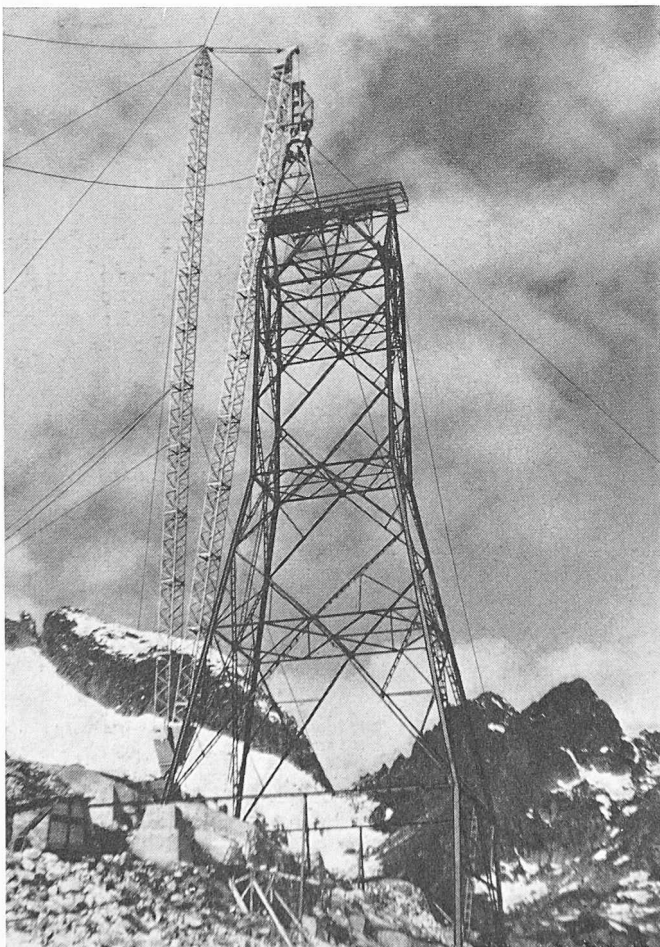


Bild 4. Montage der Pendelstütze auf dem Turm Ost

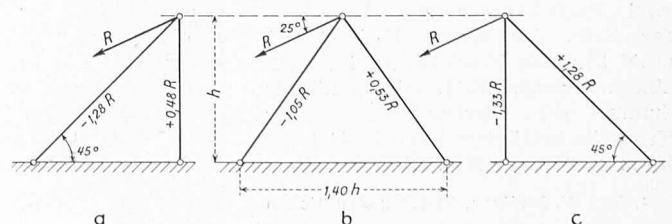


Bild 7. Jochsysteme

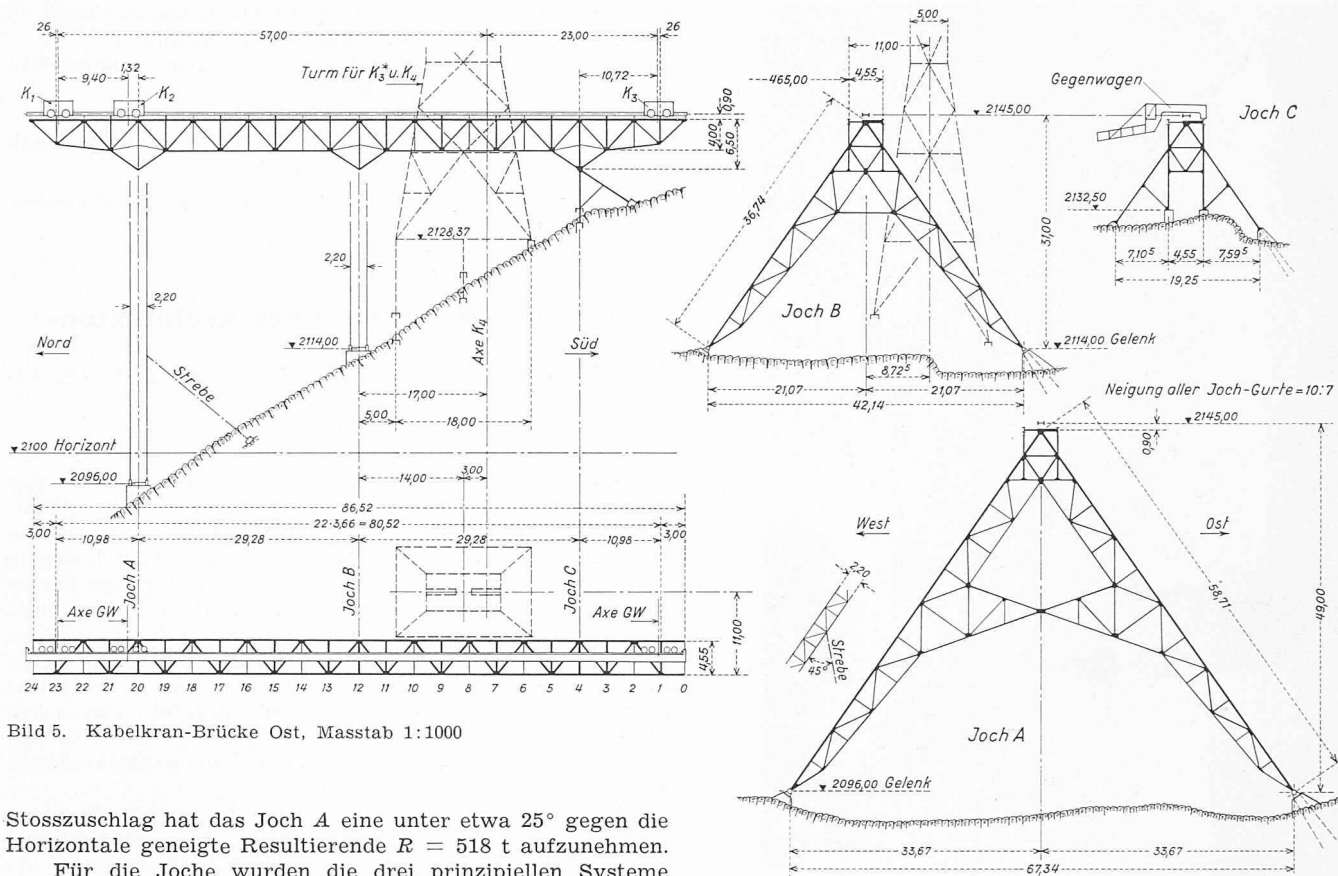


Bild 5. Kabelkran-Brücke Ost, Masstab 1:1000

Stosszuschlag hat das Joch A eine unter etwa  $25^\circ$  gegen die Horizontale geneigte Resultierende  $R = 518$  t aufzunehmen.

Für die Joche wurden die drei prinzipiellen Systeme nach Bild 7 in Betracht gezogen. Bei Annahme einer für Zug und Druck gleichen Beanspruchung — bei diesen grossen Kräften werden die zulässigen Bruttozugspannungen und Knickspannungen etwa gleich gross — stehen für die Systeme a, b und c die theoretischen Jochgewichte im Verhältnis 1,19:1,00:1,63, die waagrechten Durchbiegungen der Jochspitzen infolge Kranlasten allein im Verhältnis 1,51:1,00:1,30. Das gewählte System b besitzt den Vorteil verhältnismässig steil wirkender Auflagerkräfte (Felschichtung) und den wahrscheinlichen Nachteil einer etwas schwierigeren Montage. Das kleine Joch C ist einwandig

ausgebildet. Bei ihm werden auch die Längskräfte durch zwei in den vertikalen Hauptträgererebenen liegende Streben abgeleitet. Bei allen drei Jochen werden die grossen Zugkräfte in Gurtrichtung bei den östlichen Auflagern durch vorgespannte Felsanker, System BBRV, aufgenommen.

Das Gesamtgewicht der zum Teil geschweissten, zum Teil geschraubten Konstruktion der Brücke beträgt 296 t (St. 37). Zur Montage, die ohne jeden Unfall verlief, diente

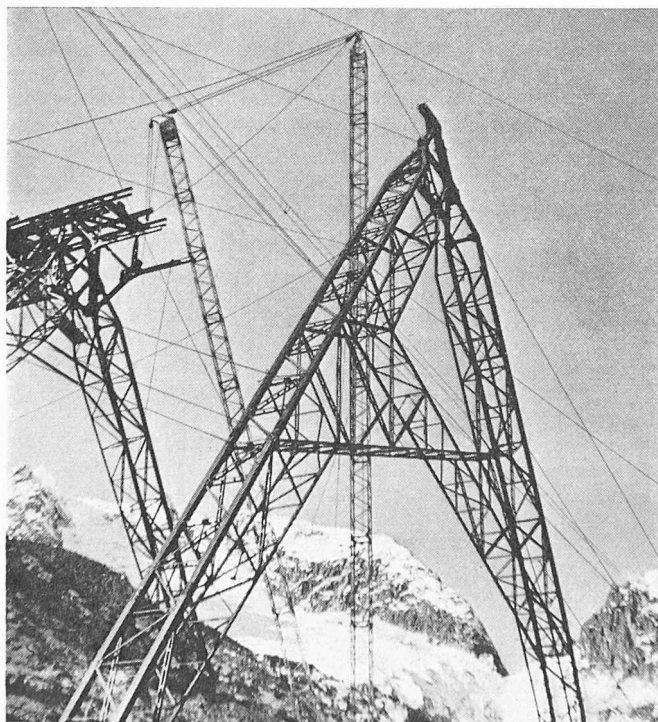


Bild 8. Montage des Joches A der Brücke

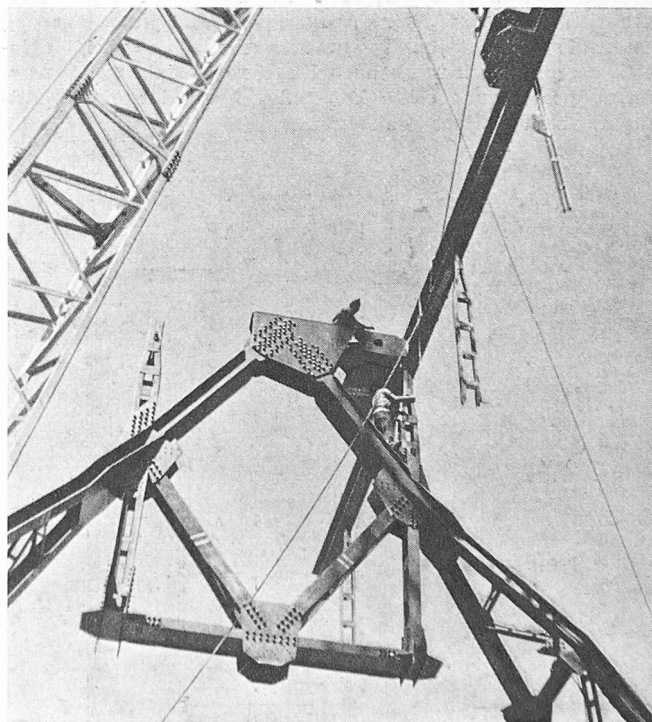
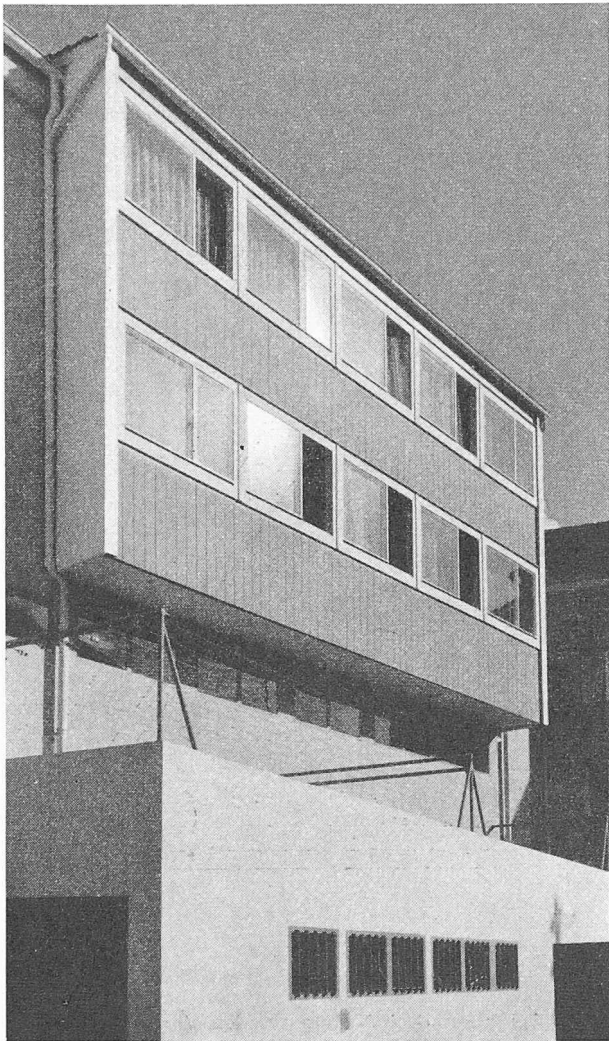


Bild 9. Montage des Jochkopfes



Die Nordseite des Hauses

der gleiche Derrick, der beim Aufstellen des Turmes verwendet wurde (Bilder 8 und 9).

Am 18. Mai 1958 wurde die Brücke einem Belastungsversuch unterzogen. Beim Ausgangszustand jeder Messung waren die unbelasteten Gegenwagen aus dem jeweiligen Bereich der praktisch merkbaren Einflüsse verfahren. Es wurden folgende waagrechte Durchbiegungen des Horizontalträgers unter Vollast gemessen:

a) Bei Gruppierung der drei Gegenwagen am Nordende — beim Joch A: 40 mm, beim Knoten 23: 85 mm;  
b) Bei Gruppierung der drei Gegenwagen symmetrisch zum Joch B — beim Joch B: 21 mm.

Diese Werte stimmen gut mit den berechneten überein.

Ausführung und Montage der Brücke erfolgten durch die Firma Jakem AG., Münchwilen/Aargau.

Adresse des Verfassers: Dr. W. Schibler, Ing., Pully/Lausanne, 1a, chemin de Combe.

## Atelier und Wohnung eines Architekten- Ehepaars

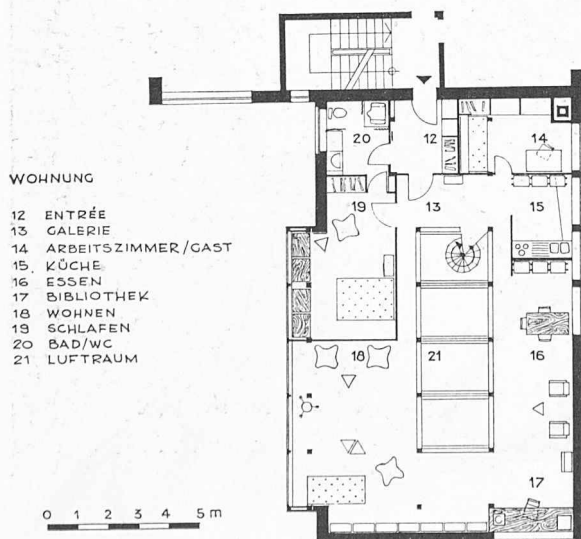
DK 72.022.8:728.37

Architekten Heidi und Peter Wenger, Brig

*Situation.* Gegeben waren die Aussenmauern eines zweistöckigen Stalles, der auf der Ost- und auf der Westseite zwischen Häusern eingeklemmt ist. Wir wurden beauftragt, diesen Stall umzubauen. Verlangt waren Depots auf zwei Stockwerken. Gleichzeitig konnten wir zwei Stockwerke für unsern Gebrauch daraufsetzen. Auf der Westseite war nur zweistöckig angebaut, so dass im 4. Stock Fenster gegen Westen möglich waren. Auf der Südfassade aber bestand ein Servitut, da diese auf der Grundstücksgrenze steht: es durften nur kleine Fenster vorgesehen werden. Das ganze Gebäude steht zwischen Hinterhöfen und kleinen Werkstätten, ohne Gärten und ohne nennenswerte Aussicht.

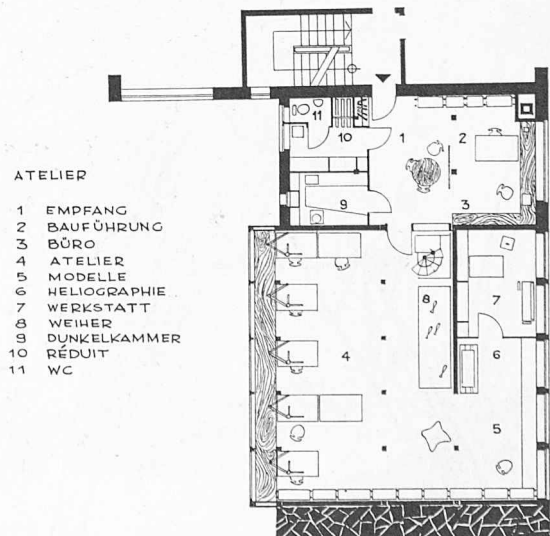
*Programm.* Atelier und Wohnung für ein Architekten-ehepaar. Beide, Atelier und Wohnung, sollen eine Einheit bilden, beide äusserst beweglich und leicht umbaubar werden. Wegen der Hinterhöfe muss das Haus introvertiert sein. In erster Linie musste ein dreidimensionales, zweistöckiges Gerüst entwickelt werden, darin man Wände oder offene Flächen beliebig anordnen kann. Der Axabstand der Holzständerkonstruktion beträgt 1,83 m nach Modulor, die Fassaden in Holz sind nicht tragend. In der Mitte des Hauses, im Atelier, übernimmt ein Wasserbecken die Rolle des Gartens. Der Luftraum über diesem reicht durch beide Stockwerke und stellt so die Einheit zwischen dem Atelier im untern und der Wohnung im obern Geschoss her.

*Atelier.* Am Eingang liegen der Empfangsraum, das Baubüro, Abstellraum, Dunkelkammer, Garderoben und Toiletten der Angestellten. Ein grosser Glasabschluss trennt diese Räume vom eigentlichen Atelier, mit Heliographier-raum und Modellwerkstatt, alles reiht sich visuell um den Weiher. Die Brüstungen sind sehr hoch, 1,13 m nach Norden, 1,40 m nach Süden, so dass wirklich der Eindruck einer räumlichen Einheit mit Atelier, Wohnung und Weiher ent-



WOHNUNG

- 12 ENTRÉE
- 13 GALERIE
- 14 ARBEITSZIMMER/GAST
- 15 KÜCHE
- 16 ESSEN
- 17 BIBLIOTHEK
- 18 WOHNEN
- 19 SCHLAFEN
- 20 BAD/WC
- 21 LUFTRAUM



ATELIER

- 1 EMPFANG
- 2 BAUFÜHRUNG
- 3 BÜRO
- 4 ATELIER
- 5 MODELLE
- 6 HELIOGRAPHIE
- 7 WERKSTATT
- 8 WEIHER
- 9 DUNKELKAMMER
- 10 RÉDUIT
- 11 WC

Grundrisse, Masstab 1:250, links oberes, rechts unteres Geschoss