

Zeitschrift: Schweizerische Bauzeitung
Herausgeber: Verlags-AG der akademischen technischen Vereine
Band: 78 (1960)
Heft: 16

Artikel: Hochdruck-Gaskompressoren grosser Leistung der Maschinenfabrik Burckhardt AG.
Autor: Bener, E.
DOI: <https://doi.org/10.5169/seals-64871>

Nutzungsbedingungen

Die ETH-Bibliothek ist die Anbieterin der digitalisierten Zeitschriften. Sie besitzt keine Urheberrechte an den Zeitschriften und ist nicht verantwortlich für deren Inhalte. Die Rechte liegen in der Regel bei den Herausgebern beziehungsweise den externen Rechteinhabern. [Siehe Rechtliche Hinweise.](#)

Conditions d'utilisation

L'ETH Library est le fournisseur des revues numérisées. Elle ne détient aucun droit d'auteur sur les revues et n'est pas responsable de leur contenu. En règle générale, les droits sont détenus par les éditeurs ou les détenteurs de droits externes. [Voir Informations légales.](#)

Terms of use

The ETH Library is the provider of the digitised journals. It does not own any copyrights to the journals and is not responsible for their content. The rights usually lie with the publishers or the external rights holders. [See Legal notice.](#)

Download PDF: 06.02.2025

ETH-Bibliothek Zürich, E-Periodica, <https://www.e-periodica.ch>

Der Bundespräsident zur Schweizer Mustermesse 1960

In Kürze öffnet die Schweizer Mustermesse ihre Tore. Wiederum dürfen wir in ihr eine Veranstaltung erblicken, die durch ihre Eigenart und Gestaltung von unserem Lande Zeugnis ablegt und zugleich international ausgerichtet ist. Die beachtliche Gesamtschau, die diese Ausstellung Jahr für Jahr bietet, ermöglicht es uns, erneut Entwicklung und Leistungsfähigkeit unserer industriellen Produktion zu ermes-sen. Das Interesse, das unsere Wirtschaft den Aussen-märkten entgegenbringt, tritt dieses Jahr durch eine stärkere Beteiligung der Exportindustrie besonders hervor.

Angesichts der Bedeutung, die der Ausfuhr für unsere Industrie zukommt, müssen wir heute den Bestrebungen zur

wirtschaftlichen Integration Europas besondere Aufmerk-samkeit schenken. Die Veränderungen, die diese Entwick-lung herbeiführen kann, werden die Industrie vor vielfältige Probleme stellen. Ich bin überzeugt, dass unsere Privatwirt-schaft dank ihrer Dynamik und Anpassungsfähigkeit neuen Situationen gewachsen sein wird und der Zukunft vertrauens-voll entgegenblicken kann.

Ich gebe dem Wunsche Ausdruck, dass die Mustermesse 1960 erneut von der Lebenskraft unserer Wirtschaft be-redetes Zeugnis ablege und dass ihr der Erfolg zuteil werde, der ihr gebührt.

Max Petitpierre, Bundespräsident

Hochdruck-Gaskompressoren grosser Leistung der Maschinenfabrik Burckhardt AG.

Von **E. Bener**, Ing., Basel

DK 621.513.3

Grosskompressoren werden im allgemeinen in der chemischen Industrie verwendet zur Herstellung von Ammoniak, Methanol, Harnstoff, Polyäthylen usw. und zur Gewinnung von Sauerstoff und Stickstoff aus der Luft. Anfänglich war es hauptsächlich die Fabrikation von Kunstdünger auf Ammoniakbasis, welche die Entwicklung von grossen Hochdruck-Kompressoren förderte. Der dazu benötigte synthetische Ammoniak wird aus Wasserstoff und Stickstoff gewonnen. Dazu gibt es verschiedene Verfahren, welche mit Drücken von 250 bis 1000 atü arbeiten, doch ist zu bemerken, dass heute meistens Betriebsdrücke zwischen 300 und 600 atü in Frage kommen. Wasserstoff und Stickstoff werden hauptsächlich aus Koksgas und Wassergas durch Auswaschen von CO und CO₂ gewonnen. Wo elektrische Energie unter günstigen Bedingungen verfügbar ist, stellt man Wasserstoffgas durch Elektrolyse von Wasser und Stickstoff durch fraktionierte Destillation von flüssiger Luft her. Neuerdings wird Wasserstoff in immer grösseren Mengen aus Rohöl durch Cracking oder aus Methan und Erdgas durch Konversion gewonnen. Auch bei der Produktion von Chlor durch Elektrolyse entsteht H₂ und steht als Abfallprodukt zur Verfügung. Dementsprechend findet man Ammoniakwerke entweder in der Nähe von grossen Wasserkraftwerken, z. B. in Norwegen, Schweden und der Schweiz, oder in Verbindung mit Kohlenminen bzw. Oelraffinerien in Deutschland, Holland, Belgien, England, Frankreich und Spanien. Italien stützt seit etwa zehn Jahren seine Ammoniak-Industrie hauptsächlich auf das reiche Erdgasvorkommen in Norditalien. Frankreich macht seit der Nutzbarmachung der Gasvorkommen von Lacq grosse Anstrengungen in gleicher Richtung.

Vor 1914 wurde der gesamte Bedarf an Salpeter für die Pulverfabrikation und als Düngemittel aus Chile bezogen. Durch die Importschwierigkeiten, die durch die Blockade während des ersten Weltkrieges veranlasst wurden, sind zuerst in Deutschland und

nachher auch in den andern europäischen Staaten Verfahren entwickelt worden, um aus den Grundelementen Wasserstoff und Stickstoff Ammoniak und Salpetersäure herzustellen. Aber auch nach Kriegsende war die Nachfrage nach diesen Produkten gross und sie wurde durch vermehrte Verwendung von Kunstdüngern auf Stickstoffbasis immer grösser. Die Zahl der Produktionsstätten und deren Leistungsfähigkeit nahmen stets zu, bis in den zwanziger Jahren eine Sättigung des Marktes eintrat, worauf sich die verschiedenen Werke zu einem internationalen Stickstoff-Syndikat zusammenschlossen, um durch rationelle Ausnützung der Einrichtungen besser bestehen zu können.

Der Absatz des Kunstdüngers war in den dreissiger Jahren nicht leicht, so dass einzelne Werke stillgelegt werden mussten. Während des zweiten Weltkrieges entwickelte sich die Synthese der Kunststoffe, und nach Kriegsende steigerte sich die Nachfrage nach Hochdruck-Kompressoren ganz beträchtlich. Gleichzeitig wurden die zu lösenden konstruktiven

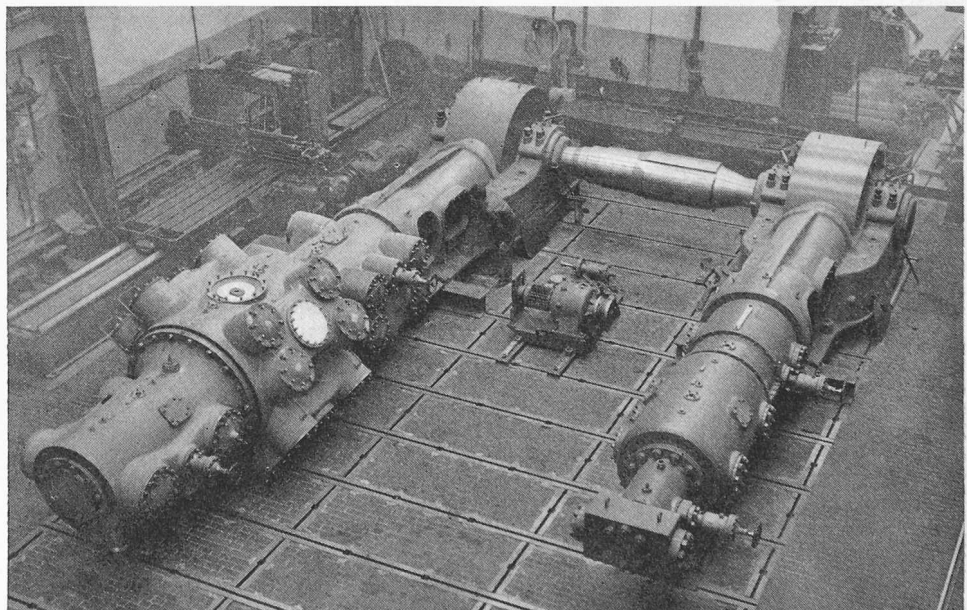


Bild 1. Mehrstufiger Kolbenkompressor horizontaler Bauart, zweireihig. Der Motor wird zwischen den beiden Kurbelgestellen auf die Kurbelwelle aufgesetzt. Sein Rotor dient als Schwungmasse für den Kompressor. Ansaugleistung 15 500 m³/h, Drehzahl 150 U/min, Leistungsbedarf an der Welle 4350 PS

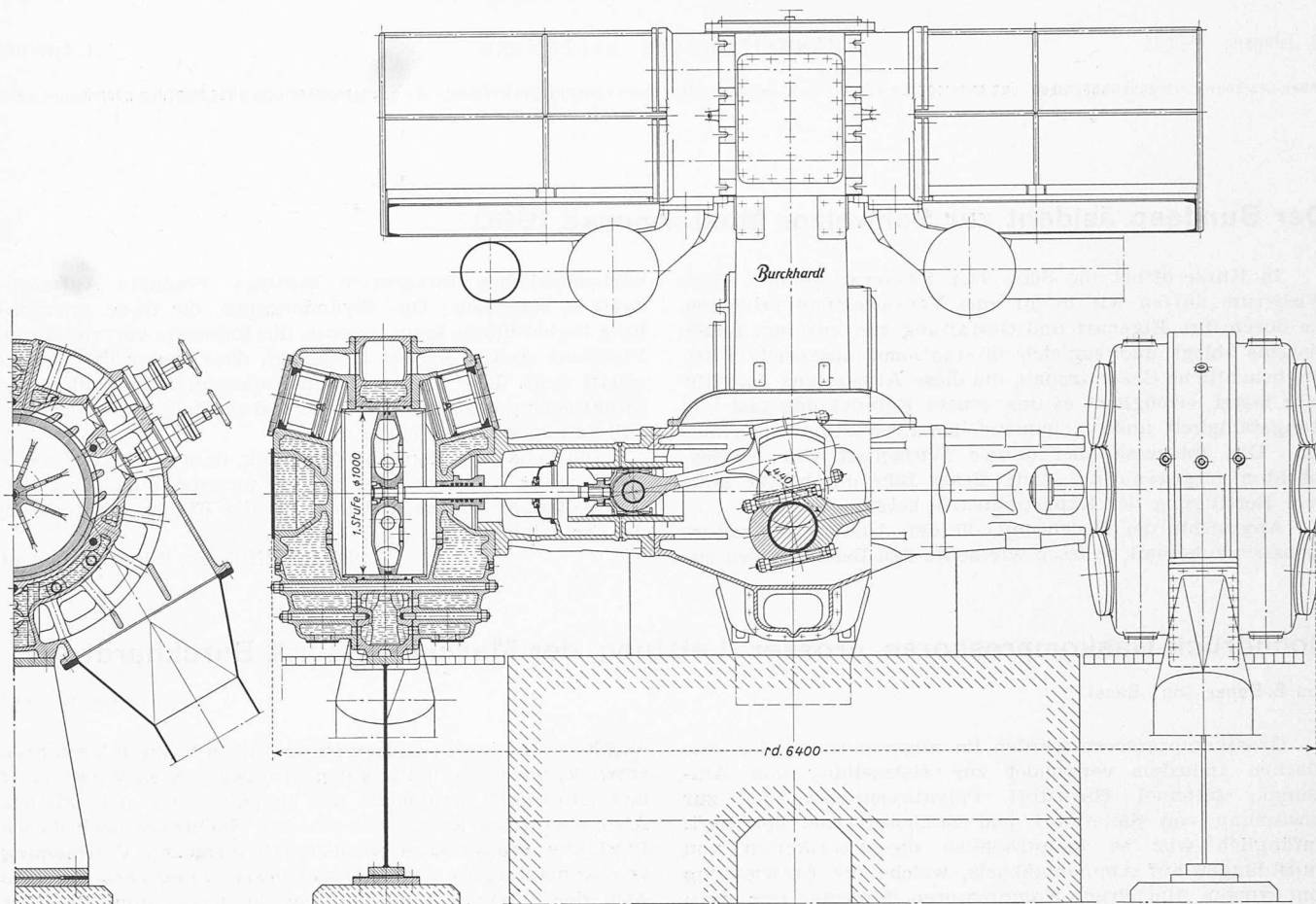


Bild 3. Querschnitt durch die Zylinder 1. Stufe des Koksgaskompressors in „J“-Form nach Bild 5, Masstab 1:45. Das Bild veranschaulicht deutlich die gute Zugänglichkeit der Ventile und deren reichliche Dimensionierung

Probleme schwieriger. Es galt einerseits die Produktionskapazität der einzelnen Werke zu erhöhen, und andererseits sollten Maschinen zur Herstellung verschiedener Kunststoffe entwickelt werden.

Dazu kam, dass die starke deutsche Konkurrenz von ihren früheren Märkten in Zentral- und Osteuropa abgeschnitten war und daher ihre Anstrengungen auf Westeuropa konzentrierte. In Amerika hatte sich ebenfalls eine ganze Anzahl Kompressorenfabriken auf den Bau von

Hochdruck-Kompressoren verlegt und versuchte nun durch Lizenzvergebung an europäische Maschinenfabriken ihre Produkte in Westeuropa abzusetzen. Auch gründeten sie in Westeuropa grosse technische Verkaufsstellen, welche ganze Anlagen fertig erstellen, unter weitgehender Verwendung amerikanischer Maschinen. Erschwerend kam noch hinzu, dass viele Staaten die chemische Basis-Industrie verstaatlichten, ebenso wie die Energieproduktion, so dass sich sehr starke protektionistische Störungen bemerkbar machten.

Um gegenüber der wieder wirksam werdenden ausländischen Konkurrenz bestehen zu können, mussten die schweizerischen Maschinen Vorteile bieten, welche die ausländischen Kunden veranlassen konnten, unsere Produkte trotz höheren Preisen zu kaufen. Sowohl die Rohmaterialpreise als auch die Löhne waren bei uns bedeutend höher als im Ausland. Beste Ausnützung von Material und geistiger Arbeit waren daher Grundbedingung, um Aufträge zu erhalten.

Grosskompressoren für Synthesen sind immer nur ein Glied in einer Kette von Apparaten. Diese müssen aufeinander abgestimmt werden, wenn das Ganze richtig arbeiten soll. Die anzusaugende Gasmenge wird einerseits durch die geplante Tagesproduktion bestimmt, kann aber unter Umständen auch noch durch die Qualität der zur Verfügung stehenden Rohgase stark beeinflusst werden. Bei der Ammoniaksyn-

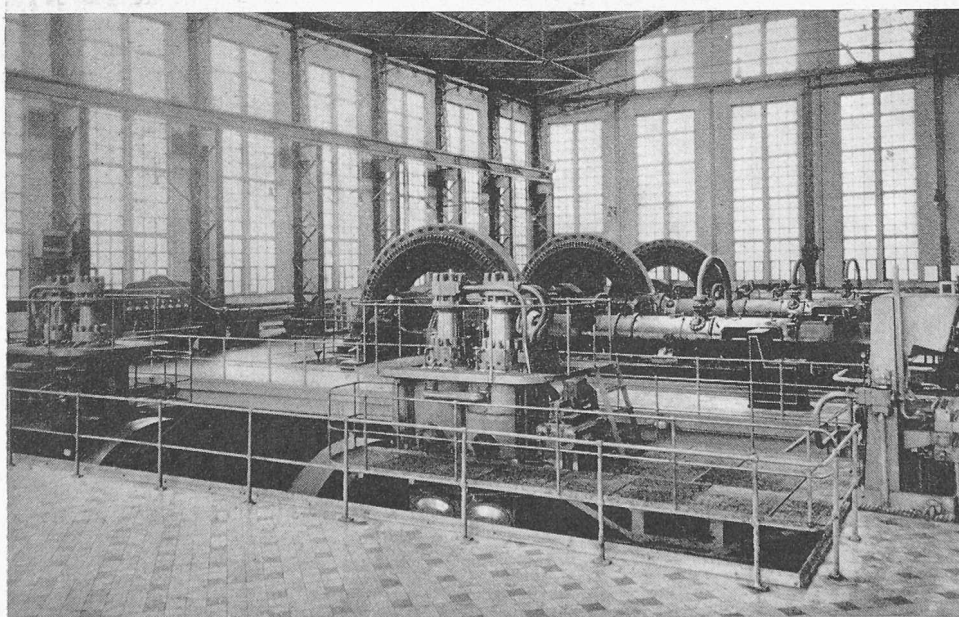


Bild 2. Maschinsaal in einem belgischen Ammoniakwerk. Beachte die gedrängte Bauart und gute Zugänglichkeit der vertikalen Maschinen im Vordergrund

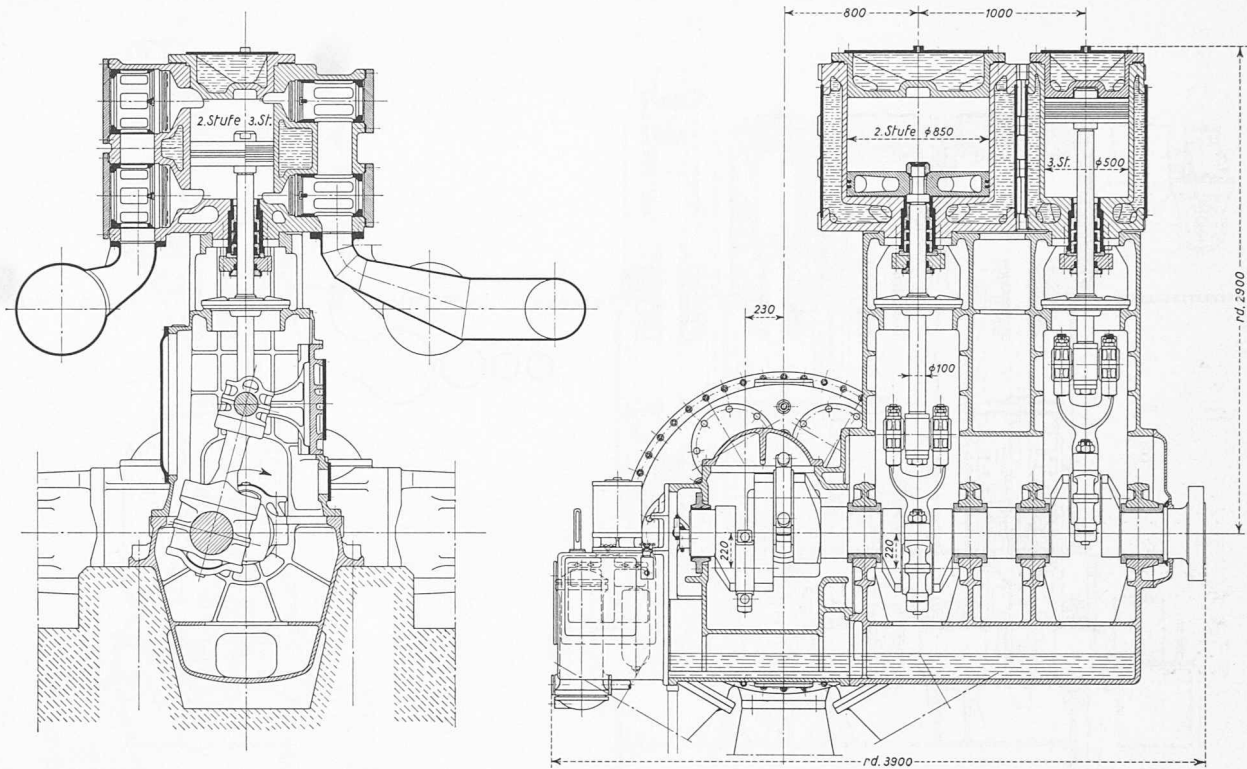


Bild 4. Längsschnitt durch den dreistufigen Koksofengas-Kompressor in \perp -Bauart nach Bild 5, Masstab 1:45

these werden, wie erwähnt, die Ausgangsstoffe, Wasserstoff und Stickstoff, sehr oft aus anfallendem Koksofengas gewonnen. Das Rohgas enthält mehr oder weniger grosse Mengen von CO und CO₂, welches ausgewaschen werden muss. Dies wird am besten unter einem gewissen Druck vorgenommen, so dass bei derartigen Kompressoren die Zylinder der 1. und 2. Stufe wesentlich grösser dimensioniert werden müssen, als für die Kompressoren von reinem Gasgemisch N₂ + 3H₂ erforderlich ist. Diese Betriebsbedingungen stellen dem Maschinenbauer oft schwierige Aufgaben. Die Maschine muss ruhig und ausgeglichen laufen, soll möglichst gleichmässig belastet sein, wenig Wartung verlangen, und die Verschleissteile sollen einfach und rasch ausgewechselt werden können.

Oft wird durch Aufteilung der Maschine in zwei Einheiten eine günstige Lösung gefunden, wobei als Vorkompressoren für das Rohgas Kolben-, Turbo- oder Schraubenverdichter gewählt werden, während für das Synthesegas wegen den hohen Drücken durchwegs Kolbenkompressoren in Frage kommen. Die ersten Hochdruck-Kompressoren für 1000 atü, welche im Jahr 1919 gebaut wurden, wiesen eine zweifach gekröpfte Kurbelwelle auf; die sieben Kompressionsstufen waren horizontal in zwei Gruppen beidseitig des Antriebsmotors angeordnet. Dieser wurde direkt auf die Kompressorenkurbelwelle aufgebaut, wodurch der Rotor des Motors als Schwungmasse für den Kompressor ausgenützt werden konnte. Bild 1 zeigt eine derartige Maschine und gibt einen guten Eindruck des bedeutenden Raumbedarfs. Zur möglichst guten Ausnützung der Maschinen, d. h. zum Erreichen eines hohen volumetrischen Wirkungsgrades, wurde mit relativ langen Hübten und niedrigen Drehzahlen gearbeitet, was schwere Maschinen ergab und grosse Maschinenfundamente sowie geräumige Hallen erforderte.

Je mehr die Baukosten, die Metallpreise und die Löhne in die Höhe gingen, und je geringer sich die Marktpreise für Ammoniak einstellten, um so grösser wurde das Interesse an Maschinen, welche räumlich gedrängter gebaut waren. Die Entwicklung der vertikalen Grosskompressoren setzte erst nach Abschluss des letzten Krieges richtig ein. Durch Erhöhen der Drehzahl bei gleichzeitigem Verringern des

Hubes gelang es, die Abmessungen der Maschinen sehr stark zu verkleinern, ohne die Verschleissteile wesentlich stärker zu belasten. So wurde es z. B. möglich, an Stelle einer vor etwa 30 Jahren gebauten, horizontalen Maschine zwei vertikale Kompressoren mit zusammen ungefähr vierfacher Ansaugleistung zu setzen. Bild 2 zeigt einen Maschinsaal eines grossen belgischen Ammoniakwerkes, in welchem im Jahre 1929 drei horizontale Kompressoren mit je 4260 m³/h Ansaugleistung aufgestellt wurden (Ansaugdruck 13 ata, vier Kompressionsstufen, Enddruck 850 ata, im hintern Teil der Halle). 1947 wurde die Anlage durch einen Kompressor vertikaler Bauart erweitert, welcher nur die Hälfte der Bodenfläche eines horizontalen gleicher Leistung beanspruchte. 1950 folgte die zweite Maschine gleicher Bauart.

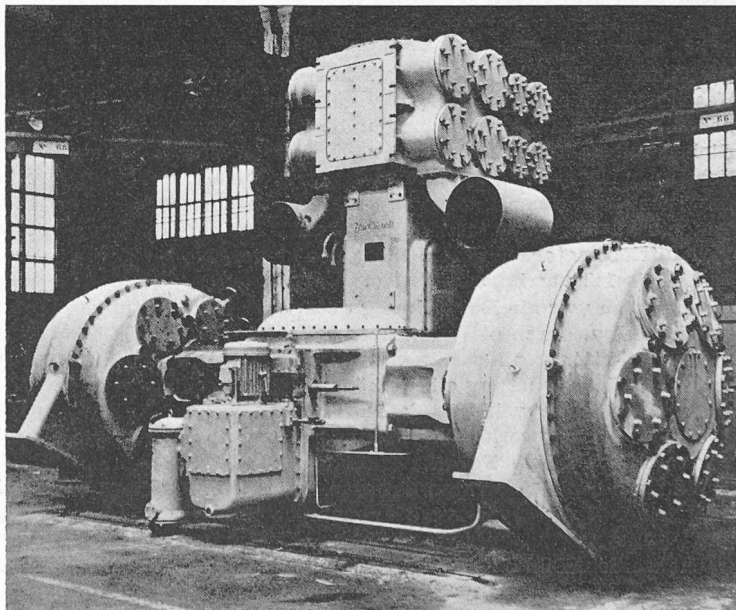


Bild 5. Koksgaskompressor in \perp -Bauart, Ansaugvolumen 16 000 Nm³/h Gas, Ansaugdruck 1 ata, Enddruck 17 ata, Drehzahl 300 U/min, Leistungsbedarf an der Welle 3000 PS. Man beachte die beiden grossen, parallel arbeitenden Zylinder erster Stufe sowie die genormte Schmierpumpengruppe, wie sie auch auf Bildern anderer Konstruktionen ersichtlich ist

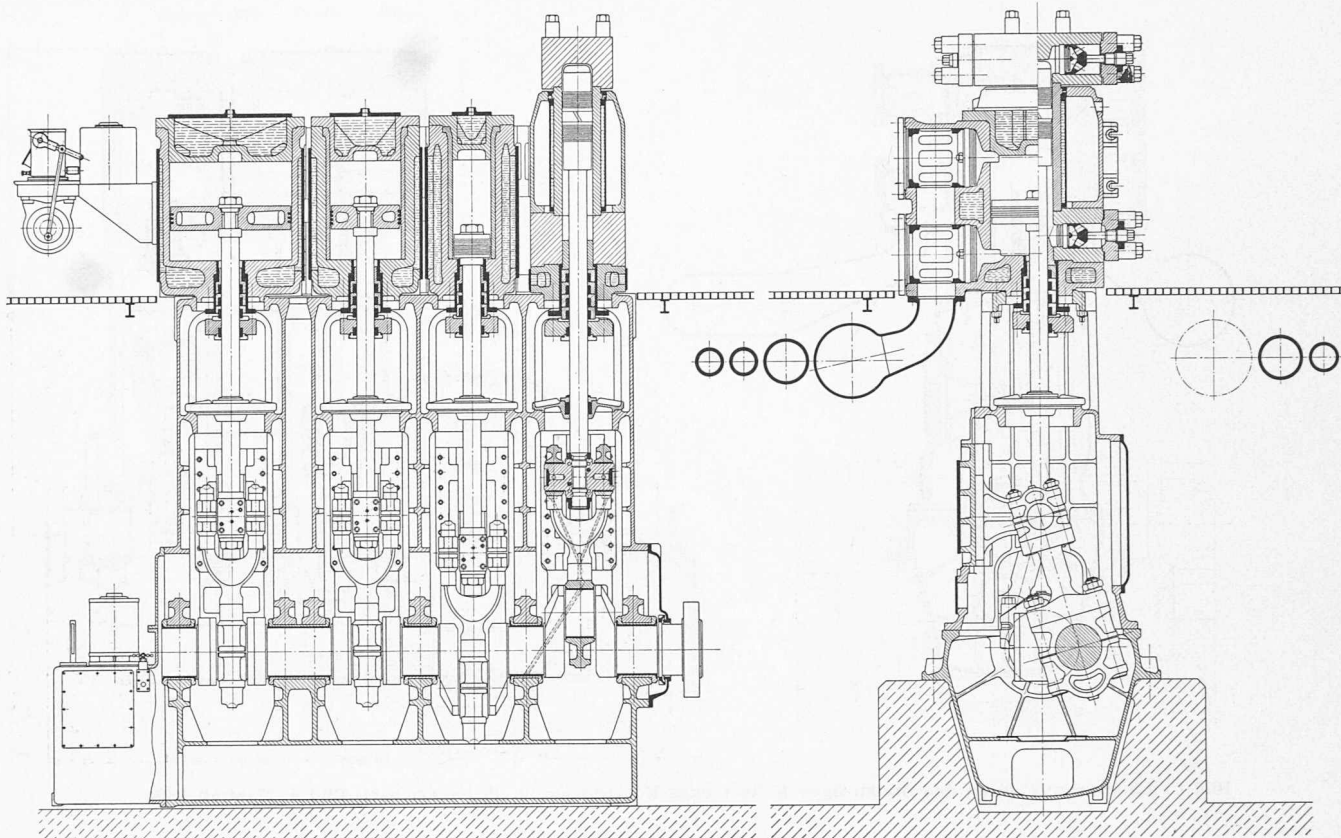


Bild 6. Schnitt durch einen fünfstufigen, vertikalen Kolbenkompressor für Ammoniak-Synthese, Masstab 1:45. Ansaugvolumen 13 280 Nm³/h, Ansaugdruck 3 ata, Enddruck 301 ata, Drehzahl 300 U/min, Leistungsbedarf an der Welle 3550 PS. Man beachte die verschiedenen Zylinderdurchmesser und die dadurch bedingten verschiedenen Zylinderabstände. Der rechts im Bild ersichtliche Zylinder arbeitet im oberen Teil als 4. Stufe, im untern Teil als 5. Stufe. Die Trennung der beiden Schmiergruppen für das Triebwerk und die Zylinder ist ebenfalls klar ersichtlich

Diese beiden Maschinen sind im Vordergrund sichtbar. 1956 wurde für eine weitere Ausbauphase eine Einheit mit 8520 Nm³/h Ansaugleistung geliefert, welche ebenfalls auf der Hälfte der für eine horizontale Maschine notwendigen Grundfläche aufgestellt werden konnte. Und schon ein Jahr später durfte eine zweite Einheit gleicher Grösse nachgeliefert werden. Dieses Beispiel zeigt deutlich das grosse Interesse, welches die chemische Industrie an der konstruktiven Weiterentwicklung von Kompressoren haben kann. Das unmittelbar nach dem ersten Weltkrieg geplante und gebaute Ammoniakwerk hatte bei der Gebäudeplanung mit einer Erweiterungsmöglichkeit von etwa 60 % der von Anfang an installierten Leistung gerechnet. Mit den heute gebauten Maschinen kann ohne bauliche Veränderung der Halle eine siebenfache Produktionsleistung untergebracht werden, verglichen mit dem ersten Ausbau nach dem ersten Weltkrieg. Neben der Einsparung an Bauvolumen für die Halle ist aber auch noch die Einsparung an Volumen der einzelnen Fundamente zu erwähnen, sowie die wesentliche Verkleinerung der Antriebsmotoren, deren Polzahlen gegenüber 1929 im Verhältnis 1:2 verringert wurden.

Indessen war die Entwicklung derartiger Hochleistungsmaschinen nur durch die Wahl geeigneter Spezialmaterialien und Fabrikationsverfahren möglich, welche neben der Material- und Lohnsteigerung eine Erhöhung der Maschinenpreise bedingten. Durch weitgehende Normung einzelner Bauelemente, wie Triebwerksteile, Schmiergruppen usw. sowie durch rationalisierte Fabrikation gelang es, diese Preissteigerungen in annehmbaren Grenzen zu halten. Durch Aufteilen einer Stufe auf zwei oder mehrere Zylinder können grosse Ansaugvolumen in gedrängten Bauformen untergebracht werden. Bild 6 zeigt hierfür ein interessantes Beispiel. Auch ging man dazu über, auf eine gemeinsame, mehrfach gekrümmte Welle Zylinder in horizontaler und vertikaler Anordnung aufzubauen, wodurch Maschinentypen in J-L-Form entstanden. Diese sind besonders dann interessant, wenn für den Antrieb Gasmotoren verwendet werden, weil dann die Antriebszylinder und Kompressionszylinder in einer Ma-

schine untergebracht werden können, wobei die Antriebszylinder direkt auf die gleiche Kurbelwelle arbeiten wie die Kompressionszylinder. In einzelnen Fällen wurden Lösungen gefunden, bei welchen nur die Zylinder der 1. Stufe beidseitig des Kompressors liegend angeordnet sind, wodurch die Abstände der Zylinderachsen kleiner gehalten werden können, als dies bei ausschliesslich vertikaler Anordnung möglich wäre (Bilder 3 bis 5).

Im Gegensatz zu Dieselmotoren, die bei einer Typengrösse jeweils auch nur eine Zylindergrösse aufweisen, haben mehrstufige Synthesegas-Kompressoren bei jedem Stufenzylinder verschiedene Kolbendurchmesser. Dies bedingt ungleiche Abstände zwischen den Zylindern, wenn eine kompakte Bauart angestrebt wird, und somit unsymmetrische Gestelle. Durch eine gut durchdachte Kombination der Gussmodelle, welche aus Normteilen mit Zwischenstücken bestehen und jeweils den erforderlichen Zylinderabmessungen angepasst werden können, wird eine wirtschaftliche Ausnutzung der Giessereimodelle erreicht und das Abgiessen verschiedenster Gestellformen unter Verwendung eines einzigen Modellteil-Satzes in rascher Folge ermöglicht. Die Bilder 6 bis 9 zeigen vertikale Grosskompressoren mit Normalgestellen von unterschiedlichen Zylinderabständen.

Um Unterhaltsarbeiten möglichst zu erleichtern, ist die gute Zugänglichkeit zu den Triebwerken wesentlich. Sie wird erreicht durch Anbringung grosser Oeffnungen im Gestell auf der Höhe der Kreuzkopfbahn und bei grossen Maschinen durch Verwendung von einseitigen Kreuzköpfen mit Doppelführung (Bilder 6 und 10). Bei kleineren Gestellen mit Kreuzkopfrundführungen werden grosse Laternen vorgesehen.

Ein weiteres Problem, welches sowohl für den Konstrukteur, als auch für den Betriebsmann oft schwer zu lösen ist, stellt die Schmierung der Zylinder dar. Zylinder-Schmiermittel sind vom Standpunkt des Betriebschemikers aus immer unerwünscht, da sie das geförderte Gas verunreinigen und dadurch oft die Wirtschaftlichkeit der ganzen Anlage

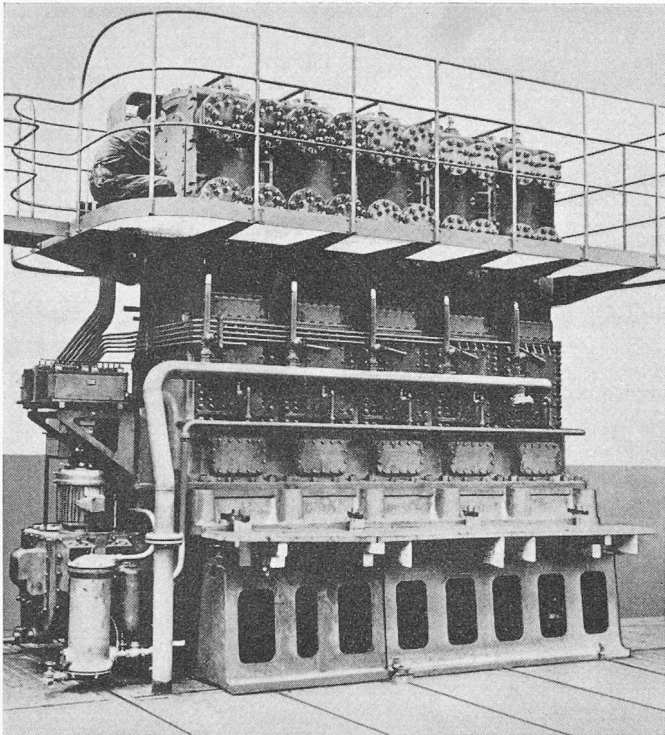


Bild 7. Zweistufiger Kolbenkompressor für Koksofengas, Ansaugvolumen 60 500 Nm³/h, Ansaugdruck 12 ata, Enddruck 57 ata, Drehzahl 230 U/min, Leistungsbedarf an der Welle 5600 PS

beeinträchtigen, weil besondere Vorkehrungen und Apparate erforderlich sind, um das Gas wieder zu reinigen. Bei der Kompression gewisser Gase wie Sauerstoff und Äthylen ist die Verwendung von Mineralöl als Schmiermittel ohnehin unzulässig. In diesen Fällen müssen die Chemiker mit den Konstrukteuren gemeinsam eine Lösung suchen, welche chemisch und mechanisch befriedigt. Vom Standpunkt des Chemikers aus stellt die Verwendung von schmierungslosen Zylindern die beste Lösung dar, doch ist die Entwicklung dieser Bauart für hohe Drücke noch nicht abgeschlossen. Bild 11 zeigt eine Umlaufpumpe, welche bei gewissen Syntheseverfahren benötigt wird, um das nach Durchgang durch das Syntheserohr verbleibende Restgas von niedrigem Druck wieder auf den normalen Betriebsdruck der Synthese zu verdichten. Diese Maschine arbeitet mit schmierungslosen Zylindern bei Drücken zwischen 271 und 301 atü und hat sich in jahrelangem Dauerbetrieb bestens bewährt.

Bis zur vollständigen Verdrängung der geschmierten Zylinder durch «Trockenläufer» muss der Maschinenbauer der Zylinderschmierung seine volle Aufmerksamkeit widmen. Allgemein werden die Zylinder und die Packungen der Kolbenstangen durch Mehrkolbenpumpen geschmiert, wobei jede Schmierstelle durch einen Schmierkolben mit regulierbarem Fördervolumen bedient wird. Jede Schmierleitung ist überdies mit einem Rückschlagventil und einer Sichtkontrolle versehen. Die zu verdichtenden Gase bedingen oft die Verwendung von Schmiermitteln, welche vom rein schmiertechnischen Standpunkt aus nicht als ideal angesehen werden können. Kohlenwasserstoff-Dämpfe können beispielsweise die Schmierfähigkeit des Oeles stark vermindern, so dass für reichliche Zufuhr von dickem Öl gesorgt werden muss. Die konstruktive Gestaltung dieser Schmierpumpen für Zylinder und Packungen mit hohen Betriebsdrücken von 4000 oder 7000 atü, wie sie schon für Laboratoriumskompressoren gebaut wurden, stellt mannigfache Probleme.

Beim Verdichten von rohem Koksofengas muss berücksichtigt werden, dass sich gewisse im Gas enthaltenen Substanzen, wie Teer, Benzol-Naphtalin usw. ausscheiden und an den Ventilen und Kolbenringen festsetzen können, wodurch diese am einwandfreien Arbeiten gehindert werden. Derartige Maschinen sind daher mit besonders reichlich dimensionierten Ventilen ausgerüstet, und ihre Zylinder

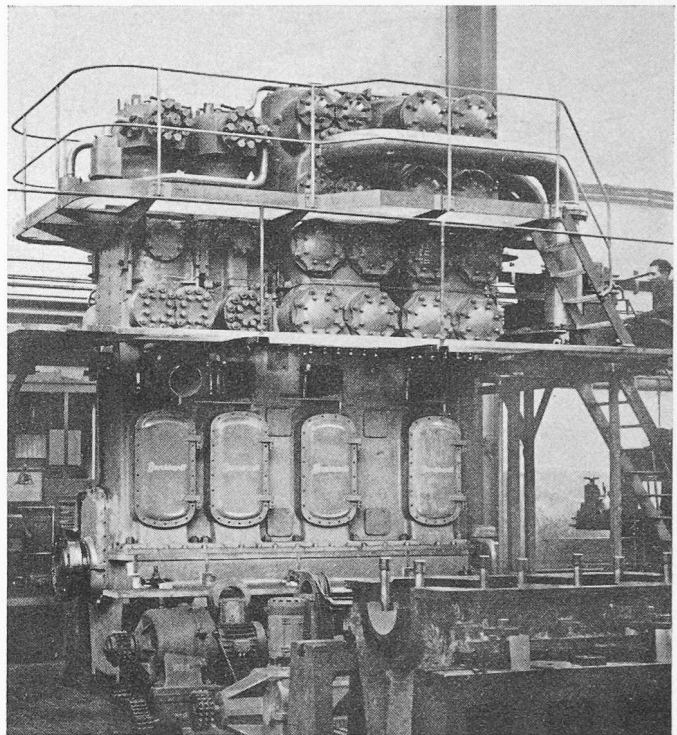


Bild 8. Vertikaler sechsstufiger Kolbenkompressor für Ammoniak-Synthese, Ansaugvolumen 10 900 m³/h für ein Gasgemisch von H₂ + CO₂, Ansaugdruck 1 ata, Enddruck 15 ata. Ansaugmenge der Hochdruckstufen 7550 Nm³/h Gasgemisch 3 H₂ + N₂, Ansaugdruck 12 ata, Enddruck 341 ata, Drehzahl 250 U/min, Leistungsbedarf an der Welle 3370 PS. Die verschiedenen Abstände der Zylinderachsen sind an der Anordnung der Kontrolltüren gut ersichtlich

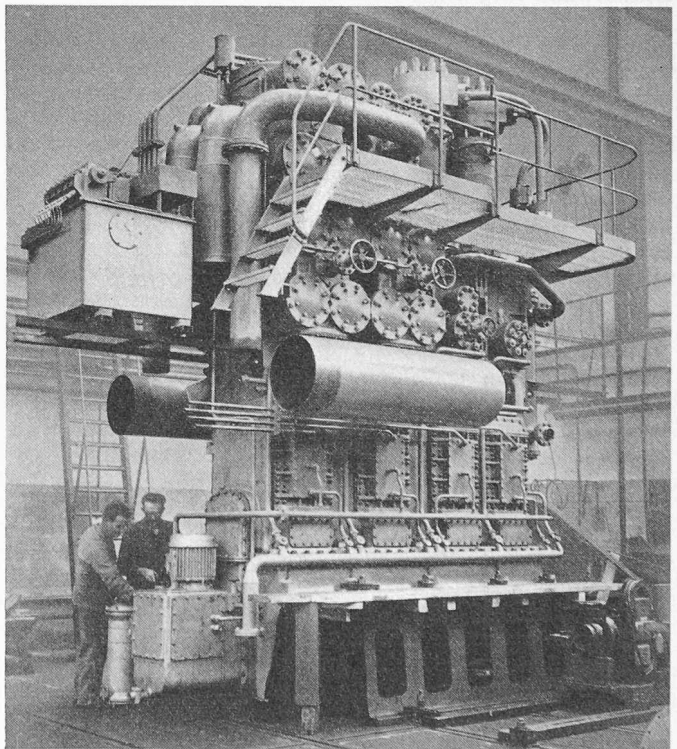


Bild 9. Siebenstufiger, vertikaler Kolbenkompressor für die Ammoniak-Synthese, Ansaugvolumen 7250 m³/h Koksgas, Enddruck für Synthesegas 901 ata, Drehzahl 250 U/min, Leistungsbedarf an der Welle 2950 PS. Man beachte die Anordnung der Schmierpumpen für Getriebe und Zylinder. Der Maschinensaalboden befindet sich auf der Höhe des Behälters für die Zylinderschmierung, von der auch die Leiter zum Bedienungspodest ausgeht

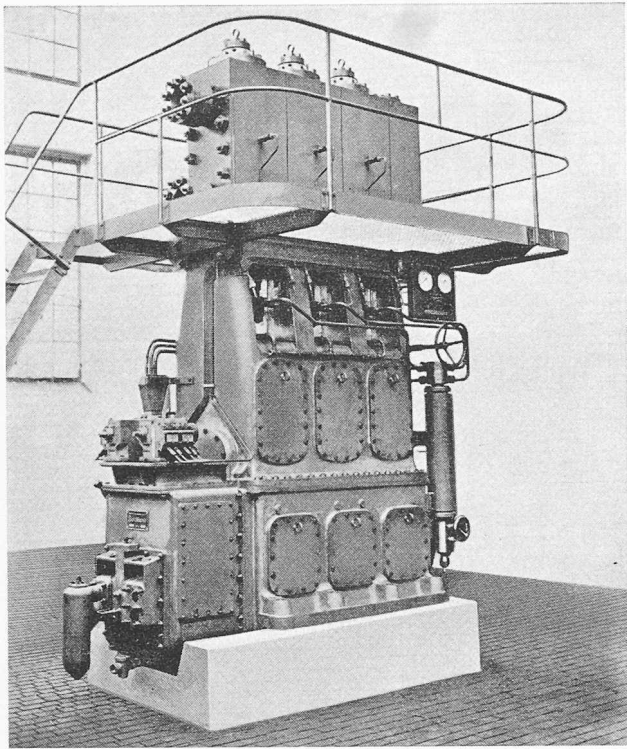


Bild 11. Dreikurbelige, einstufige Zirkulationspumpe für die Ammoniak-Synthese. Die gleiche Maschine kann mit ölgeschmierten oder ungeschmierten Zylindern ausgerüstet werden. Die drei Zylinder sind parallel geschaltet und bestehen aus geschmiedeten Stahlblöcken mit passenden Laufbüchsen. Saug- und Druckleitung sind im Stahlblock eingeschnitten und werden durch Aneinanderreihen der Blöcke vereinigt. Das angebaute Bypass-Ventil findet sich rechts aussen an der Maschine

sind so gebaut, dass eine gute Reinigung ohne zu grossen Zeitaufwand möglich ist. Dabei ist zu bedenken, dass Ammoniakwerke das ganze Jahr ohne Unterbruch arbeiten müssen und ein Betriebsunterbruch schwere Folgen haben kann. Da meist aus finanziellen Gründen mit Reservemaschinen für die volle Leistung nicht gerechnet werden kann, teilt man das Produktionsvolumen auf zwei oder mehr Maschineneinheiten auf, so dass bei Ausfall einer Einheit die Produktion noch mit verringerter Leistung fortgesetzt werden kann.

Neben der Zylinderschmierung, welche wie oben angeführt verschiedene chemisch-technische Faktoren berücksichtigen muss, bietet die Gestaltung der Triebwerkschmierung ganz andere Probleme. Sie wird daher auch zweckmässig von der Zylinderschmierung getrennt und höchstens durch Verwendung der gleichen Antriebskraftquelle mit dieser verbunden. Oelqualität und Oeldruck können so für jede Schmierstelle am günstigsten gewählt werden. Die Triebwerkschmierung kann im Kreislauf arbeiten, währenddem das Zylinderschmiermittel nach einmaligem Gebrauch ausgeschieden wird. So wird verhindert, dass das Triebwerk-Schmieröl durch mit chemischen Substanzen gemischtes Zylinderöl verschmutzt und unbrauchbar gemacht wird, was für die Verminderung von Betriebs- und Unterhaltskosten wesentlich ist. Die Triebwerkschmiergruppe, bestehend aus einer Zahnradpumpe mit Antriebsmotor oder Direktantrieb von der Kurbelwelle aus, Oelfilter und Ueberströmventil, kann für eine ganze Reihe von Triebwerken genormt werden. Der Anbau einer Handpumpe zum Vorschmieren des Triebwerkes vor der Inbetriebsetzung des Kompressors ist ohne weiteres möglich. Eine solche Hilfseinrichtung ist dann besonders erwünscht, wenn die Schmierpumpe mechanisch von der Kurbelwelle aus angetrieben wird, also erst Oel fördert, wenn sich die Kurbelwelle dreht.

Um einen einwandfreien Betrieb gewährleisten zu können, bedürfen Grosskompressoren einer regelmässigen Kontrolle und Ueberwachung. Ventilbrüche, undichte Kolben

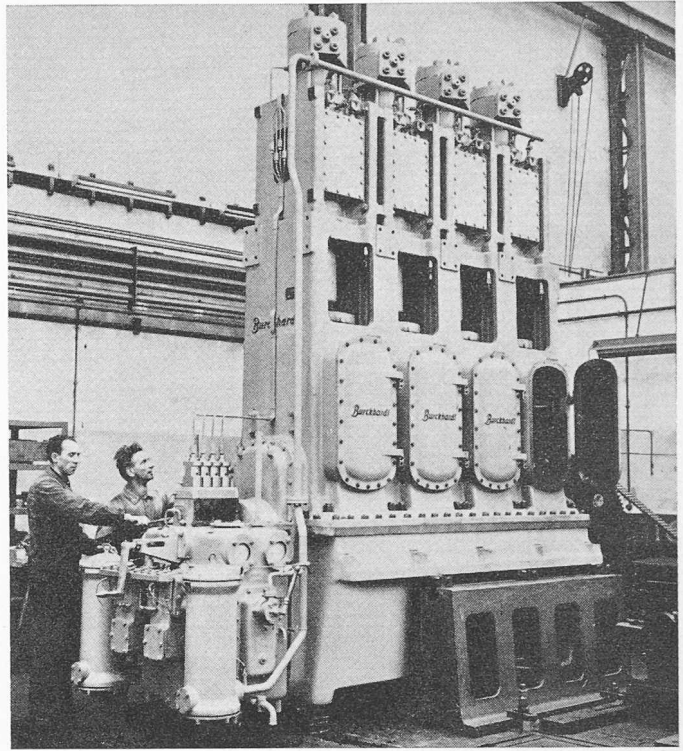


Bild 12. Zweistufiger Nachschaltkompressor für Polyäthylen. Ansaugleistung 3970 Nm³/h, Ansaugdruck 250 ata, Enddruck 1700 ata, Drehzahl 140 U/min, Leistungsbedarf an der Welle 780 PS. Man beachte die angebaute Schmiergruppe, bestehend aus dem Schmieraggregat für das Triebwerk mit Oelkühler und Oelfilter für Mineralöl, sowie Hand-Vorschmierpumpe für Paraffinöl für die Zylinderschmierung. Das ganze Aggregat wird direkt von der Kurbelwelle aus angetrieben und kann mit der links im Bild ersichtlichen Handkurbel zum Vorschmieren betätigt werden. Die Zylinderreihe ist durch sehr hohe Laternen von den Antriebsorganen getrennt, um zu vermeiden, dass Paraffinöl aus den Zylindern in das Triebwerk gelangt. Ueberdies sind entsprechende Abstreifringe und Abschmierungen eingebaut

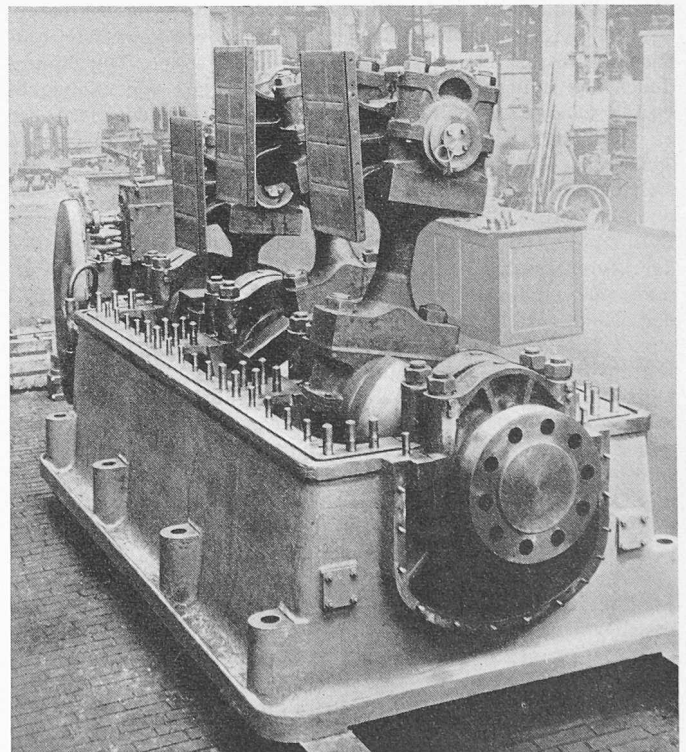


Bild 10. Ansicht eines Standardgestells für 500 bis 560 mm Kolbenhub mit einseitiger Flachführung für den Kreuzkopf, wie er für einen Ammoniak-Synthese-Kompressor von 6200 m³/h Ansaugvolumen und 851 ata Enddruck Verwendung findet. Drehzahl 187 U/min, Leistungsbedarf an der Welle 2730 PS

und undichte Packungsringe können nicht mit Sicherheit vermieden werden. Je rascher solche Störungen erkannt und behoben werden, um so geringer ist der Produktionsausfall. Dies ist durch fortlaufende Kontrolle der Betriebsdrücke, sowie der Gastemperaturen jeder Stufe bei laufender Maschine leicht möglich. Auch die Dichtheit der Kolbenpackungen lässt sich mittels Temperaturkontrolle überwachen. Bei steigender Undichtheit der Packung strömt mehr Leckgas durch, und die Leckgasleitungen erwärmen sich entsprechend mehr. Durch Einbau von Temperaturfühlern in allen Leckgasaustritten der Packungen kann die Maschine gut auf Dichtheit geprüft werden. Zur Vereinfachung der Betriebskontrolle werden alle Kontrollinstrumente, wie Manometer für Gas, Wasser und Oeldruck, Temperaturanzeiger, Sicherheitsventile und Kondensatablasshähne auf einem gemeinsamen Schaltpult vereinigt, das auch den Notschalter für den Antriebsmotor enthält. Aus Gründen der Betriebssicherheit erhalten die Hochdruckstufen je zwei Sicherheitsventile und zwei Manometer. Ein Manometer der letzten Stufe ist sehr häufig als Kontaktmanometer gebaut, welches entweder ein Warnsignal oder den Notschalter betätigt, sobald der Enddruck in der letzten Stufe zu hoch steigt.

Neben den Ueberwachungsinstrumenten sind auch die Steuerorgane für die Volumenregulierung auf der Schalttafel angeordnet. Je nach Art des Verfahrens kann es notwendig sein, dass der Kompressor mit verringertem Ansaugvolumen arbeiten muss. Da es sich im allgemeinen um grosse Arbeitsleistungen von einigen 1000 PS handelt, sind stufenlos regulierbare Motoren meist sehr teuer. Durch Veränderung der Oeffnungsperiode der Saugventile, Vergrösserung der schädlichen Räume der Zylinder, Einbau

von Ausschubventilen in den Zylindern oder Rückströmventilen nach den Zylindern, sowie durch Kombination dieser Mittel kann meist die gewünschte Feinregulierung erreicht werden. Bei doppeltwirkenden oder mehreren Zylindern der gleichen Stufe, welche parallel arbeiten, lässt sich auch durch Aufdrücken der Saugventile eine stufenweise Regulierung der Ansaugmenge erzielen. Alle Steuerorgane werden meist hydraulisch oder pneumatisch fernbetätigt, wobei das Bedienungsorgan auf der Schalttafel aufgebaut ist und von Hand eingestellt wird. In neuerer Zeit wurden im Zuge der Vollautomatisierung auch schon Anlagen gebaut, bei welchen die Einstellung der Volumenregulierung automatisch unter Einfluss verschiedener Grössen, wie Qualität und Zustand der anfallenden Gase oder Bedarf an verdichtetem Gas erfolgt.

Abschliessend kann darauf hingewiesen werden, dass, wenn sich die Drücke für die Ammoniaksynthesen in den letzten Jahren eher verringert haben, bei der Fabrikation von Polyäthylen, dem bekannten plastischen Material, die Ansprüche immer mehr steigen. Im Jahre 1953 bauten wir Kompressoren für einen englischen Konzern mit Enddrücken von 1500 atm. Es folgten Maschinen mit 1700 atm (Bild 12), und heute sind Kompressoren in unserem Werk im Bau, welche für einen Enddruck von 2500 atm berechnet sind. Der Umstand, dass schon vor einigen Jahren Laboratoriumsmaschinen für 4000 und 7000 atü geliefert wurden, lässt darauf schliessen, dass die moderne Chemie auch in Zukunft dem Konstrukteur von Kompressoren für hohe und höchste Drücke immer neue Aufgaben stellen wird.

Adresse des Verfassers: E. Bener, Ing., Wasserhaus 9, Neuwelt bei Basel.

Qualitätskontrolle der Silozement-Lieferungen durch die EMPA

DK 666.942.4

Als in den Jahren 1955/56 auch auf kleinen Baustellen in zunehmendem Masse Zementsilos zur Verwendung kamen und damit die Belieferung mit Silozement — sei es per Bahn oder mit Lastwagensilo — grösseren Umfang erreichte, wurde im Einvernehmen zwischen der E.G. Portland, dem Schweiz. Baumeisterverband (S.B.V.) und der Eidg. Materialprüfungs- und Versuchsanstalt (EMPA) die Silozement-Qualitätskontrolle eingeführt¹⁾. Die Anzahl der jährlich hiefür durch Bahnbeamte oder örtliche Vertreter des S.B.V. aus den Silos der Bahn- oder Lastwagen zu erhebenden Proben und deren Verteilung auf die einzelnen Fabriken wurde jeweils zu Beginn des Jahres festgelegt. Ueber die Ergebnisse der Kontrollprüfungen der EMPA wurde die E.G. Portland laufend orientiert, welche ihrerseits die Organe des S.B.V. über die Feststellungen der EMPA informierte. In den wenigen Fällen, da Silozementproben in irgendeiner Weise den Normvorschriften nicht entsprachen, wurde die Technische Forschungs- und Beratungsstelle der E.G. Portland unverzüglich durch die EMPA benachrichtigt. Diese traf darnach die gebotenen Anordnungen, um unerwünschte Folgen nicht normgemässer Silozementlieferungen zu verhüten. Für die Anzahl der in der einzelnen Fabrik zu erhebenden Proben waren zunächst die Liefermengen an Silozement massgebend; seit 1958 wurde dagegen bei der Festsetzung der Probezahl tunlichst berücksichtigt, ob und wieviele Beanstandungen sich im Vorjahr ergeben hatten.

Nach allen bisher mit dieser Silozement-Qualitätskontrolle gemachten Erfahrungen darf erklärt werden, dass sich das bisher geübte Verfahren bewährt und den ihm zugedachten Zweck durchaus zu erfüllen vermocht hat. Es soll daher auch in Zukunft weitergeführt werden, und zwar in der folgenden, den bisherigen Erfahrungen voll Rechnung tragenden Form:

1. Unter den Auspizien des S. I. A., des Vereins Schweiz. Zement-, Kalk- und Gips-Fabrikanten und der EMPA werden die Silozement-Lieferungen der schweizerischen Port-

landzement-Fabriken einer laufenden Qualitätskontrolle durch die EMPA unterstellt, deren Durchführung in den Einzelheiten durch die E. G. Portland, den S. B. V. und die EMPA festgelegt werden.

2. Die Anzahl der jährlich zur Normenprüfung (gemäss der S. I. A.-Norm Nr. 115: «Normen für die Bindemittel des Bauwesens») in den Zementfabriken aus zum Versand in Bahn- oder Lastwagensilos bereiten Silozement-Lieferungen zu erhebenden Proben soll 300 betragen.

3. Für die Verteilung dieser Silozementproben auf die sämtlichen Portlandzement-Fabriken wird folgender Schlüssel gelten:

a) bei Zementmarken ohne Beanstandungen während der drei vorangehenden Jahre: eine Probe pro Monat und Marke (ohne Berücksichtigung der Lieferungs menge);

b) bei Zementmarken mit in den drei letzten Jahren vereinzelt beanstandeten Proben:

0 Proben pro Monat bei monatlicher PC-Lieferung unter 500 t

1 Probe pro Monat bei monatlicher Lieferung bis 3000 t

2 Proben pro Monat bei monatlicher Lieferung bis 6000 t

3 Proben pro Monat bei monatlicher Lieferung über 6000 t

(im Falle von gleichzeitig durch die Kraftwerk-Lieferungskontrolle erfassten Zementmarken soll sich dagegen die Anzahl der Proben während der Bausaison — Mai bis Oktober — auf eine Probe pro Monat beschränken).

c) bei Zementmarken mit in den drei letzten Jahren wiederholt beanstandeten Proben in bezug auf die bautechnisch wichtigen Eigenschaften (Raumbeständigkeit, Abbindezeit und Festigkeiten): doppelte Anzahl Proben wie unter b).

4. Die Entnahme der Proben aus den abgangsbereiten Bahn- oder Lastwagensilos erfolgt durch vom S. B. V. bezeichnete und die EMPA instruierte Vertreter des S. B. V., zur Ausnahme durch SBB-Beamte der betr. Abgangsstation.

5. Ausser den Proben, wie sie nach dem alljährlich durch die E. G. Portland, den S. B. V. und die EMPA festgelegten, um 200 bis 250 Proben umfassenden, regulären Probeentnahmen erhoben werden, bestimmt die EMPA für die verbleibenden 50 bis 100 Proben, wo und wann diese im Sinne

¹⁾ Siehe SBZ 1956, H. 10, S. 144, sowie den Beitrag von Prof. E. Brandenberger in SBZ 1955, H. 49, S. 766.