

Zeitschrift: Schweizerische Bauzeitung
Herausgeber: Verlags-AG der akademischen technischen Vereine
Band: 78 (1960)
Heft: 24

Artikel: Überblick über die Bauarten von Leistungsreaktoren II.
Autor: Dubs, Werner R.
DOI: <https://doi.org/10.5169/seals-64903>

Nutzungsbedingungen

Die ETH-Bibliothek ist die Anbieterin der digitalisierten Zeitschriften. Sie besitzt keine Urheberrechte an den Zeitschriften und ist nicht verantwortlich für deren Inhalte. Die Rechte liegen in der Regel bei den Herausgebern beziehungsweise den externen Rechteinhabern. [Siehe Rechtliche Hinweise.](#)

Conditions d'utilisation

L'ETH Library est le fournisseur des revues numérisées. Elle ne détient aucun droit d'auteur sur les revues et n'est pas responsable de leur contenu. En règle générale, les droits sont détenus par les éditeurs ou les détenteurs de droits externes. [Voir Informations légales.](#)

Terms of use

The ETH Library is the provider of the digitised journals. It does not own any copyrights to the journals and is not responsible for their content. The rights usually lie with the publishers or the external rights holders. [See Legal notice.](#)

Download PDF: 06.02.2025

ETH-Bibliothek Zürich, E-Periodica, <https://www.e-periodica.ch>

Überblick über die Bauarten von Leistungsreaktoren II.

DK 621.039.42

Von Dr. sc. techn. **Werner R. Dubs**, Oberingenieur bei Escher Wyss AG., Zürich¹⁾

1. Hauptbestandteile eines Leistungsreaktors und deren Funktionen

Der Leistungsreaktor in den Atomkraftwerken ist eine Vorrichtung zur Ausnützung der Wärme, welche bei der Spaltung der Atomkerne von Uran-235, Plutonium-239 oder Uran-233 entsteht. Diese Wärme ist im Reaktor bei konstanter Temperatur verfügbar, deren Höhe durch die physikalischen und chemischen Eigenschaften der Konstruktionsmaterialien und des Wärmeübertragungsmittels bestimmt ist. Die Kettenreaktion kann sowohl mit schnellen wie auch mit thermischen, d. h. langsamen Neutronen durchgeführt werden. Der zentrale Reaktionsraum eines Leistungsreaktors enthält als wichtigste Bestandteile spaltbares Material, konvertierbares Material und ein geeignetes Wärmeübertragungsmittel. Alle diese Stoffe stehen unter der Einwirkung einer intensiven Neutronenbestrahlung. Das Wärmeübertragungsmittel muss einen möglichst kleinen Wirkungsquerschnitt für Absorption thermischer Neutronen und gute Wärmeübertragungseigenschaften aufweisen; weiter muss es bei hoher Temperatur chemisch stabil, strahlungsbeständig und ungefährlich sein, darf nicht korrosiv wirken und keine hohe Pumpenleistung für die Umwälzung erfordern. Wichtig ist auch ein hoher Siedepunkt, ein tiefer Schmelzpunkt und eine niedrige Aktivierbarkeit in bezug auf langlebige Isotopen. In Reaktoren, die mit schnellen Neutronen arbeiten, darf ausserdem das Wärmeübertragungsmittel nicht moderierend wirken. Kein Medium befriedigt alle angeführten Erfordernisse, so dass ein Kompromiss nötig ist.

Bei Verwendung von Natururan mit einem anfänglichen Spaltstoffgehalt von nur 0,714 % U^{235} , müssen besonders günstige Voraussetzungen geschaffen werden, damit die bei der Kernspaltung freiwerdenden, vorwiegend schnellen Neutronen genügend neue Spaltungen auslösen. Da die Spaltstoffe für thermische Neutronen einen besonders hohen Wirkungsquerschnitt der Kernspaltung besitzen, müssen in Reaktoren mit niedrigen Spaltstoffkonzentrationen die schnellen Neutronen durch einen Moderator auf thermische Energien verlangsamt werden. Ein Moderator erfüllt seine Aufgabe um so besser, je schneller er abbremst und je weniger er langsam gewordene Neutronen absorbiert. Da noch eine niedrige Massenzahl verlangt werden muss, ist die Auswahl möglicher Moderatormaterialien eng begrenzt. Bei geeigneter Wahl kann in einem thermischen Reaktor das Wärmeübertragungsmittel gleichzeitig die Funktion des Moderators erfüllen. Schweres Wasser ist kernphysikalisch weitaus der beste Moderator.

Der Reflektor, welcher den Reaktionsraum umschliesst, verkleinert die Verluste infolge entweichender Neutronen und vermindert damit die Spaltstoffmenge, welche nötig ist, damit ein Reaktor kritisch wird. Er bewirkt eine Abflachung des Neutronenflusses in der Spaltzone, was bei Leistungsreaktoren wichtig ist. Die kernphysikalischen Anforderungen an das Reflektormaterial sind etwa die selben wie an den Moderator.

Die biologische Abschirmung muss in erster Linie die intensive γ -Strahlung sowie die Neutronenstrahlung auf ein zulässiges Mass, gemessen ausserhalb des Reaktors, abschwächen. Die Auswahl der Materialien richtet sich nach der Strahlungsart, welche abgeschirmt werden soll. Für eine wirksame Abschirmung der γ -Strahlung kommen in erster Linie Stoffe hoher Dichte und hoher Ordnungszahl, d. h. schwere Elemente, in Frage. Schnelle Neutronen müssen zuerst auf thermische Geschwindigkeiten verlangsamt wer-

den, bevor sie mit guter Ausbeute absorbiert werden können; dazu sind Elemente mit kleiner Massenzahl besonders geeignet. Thermische Neutronen werden durch die Elemente Bor, Cadmium und Hafnium stark absorbiert. Ein wirkungsvoller biologischer Schirm enthält eine Zusammensetzung von Materialien, welche die Neutronen verlangsamen und absorbieren, sowie die γ -Strahlung schwächen. Meistens wird Spezialbeton hoher Dichte wie Baryt-Beton und Colemanit-Beton (Borzuschlag) verwendet.

Die Leistung eines Kernreaktors ist proportional der Dichte der freien Neutronen im Reaktorkern. Diese hängt ab von der Bilanz:

Erzeugung — Verluste = Ueberschuss.

Um einen Reaktor auf konstanter Leistung zu halten, muss der Neutronenüberschuss Null gemacht werden. Dieser Gleichgewichtszustand, bei welchem die Reaktivität Null ist, im Mittel also gerade so viele Neutronen erzeugt wie verbraucht werden, wird als *kritischer Zustand* bezeichnet. Zur Regulierung der Reaktorleistung, d. h. künstlichen Veränderung der Reaktivität können verschiedene Verfahren angewendet werden. Am verbreitetsten ist die Einwirkung auf die Verluste durch Einführung von neutronenabsorbierenden Regelstäben in den Reaktorkern. Andere Möglichkeiten bestehen in der Beeinflussung der Neutronenverluste durch Reflektorverschiebungen oder durch Einwirkung auf die Neutronenerzeugung durch Veränderung der Spaltstoffmenge wie auch Verändern des Niveaus des schweren Wassers. Spezialvorrichtungen ermöglichen im Störfall eine Schnellabschaltung des Reaktors. Temperaturänderungen im Reaktorkern beeinflussen die Reaktivität. Zum Erreichen einer natürlichen Stabilität der Reaktion ist bei Leistungsreaktoren ein hoher negativer Temperaturkoeffizient der Reaktivität sehr wichtig. Ist diese Bedingung erfüllt, so besitzt der Reaktor eine innewohnende Sicherheit.

An die Baumaterialien in der Kernzone eines Reaktors werden hohe Anforderungen gestellt. Wichtig ist vor allem eine geringe Absorption thermischer Neutronen, gute Strah-

¹⁾ Ein früherer Ueberblick erschien in SBZ 1956, Heft 49, S. 745

Tabelle 1. Hauptbestandteile eines Kernspaltungsreaktors und deren Funktionen

	Bestandteil	Funktion	Material	
Thermischer Reaktor	Spaltstoff	Energiequelle	U^{233} U^{235} U^{239}	Schneller Reaktor
	Konvertierbares Material	Verdünnungsmittel gibt neuen Spaltstoff	Th^{232} U^{238}	
	Wärmeübertragungsmittel	Transport der Reaktionswärme	H_2O D_2O C_mH_n Na CO_2 He	
	Moderator	Verlangsamt Neutronen	H_2O D_2O C_mH_n Be /Graphit	
	Reflektor	Vermindert Neutronenverluste	H_2O D_2O BeO Graphit	
	Biologische Abschirmung	Schutz des Personals	HO_2 Fe B Barytbeton	
	Regulier- und Kontrollsystem	Regelung des Neutronenstromes	B Cd Hf	
	Mechanische Konstruktion	Elementhülle Haltevorrichtungen, Behälter	Al Mg Zr rostfreier Stahl	

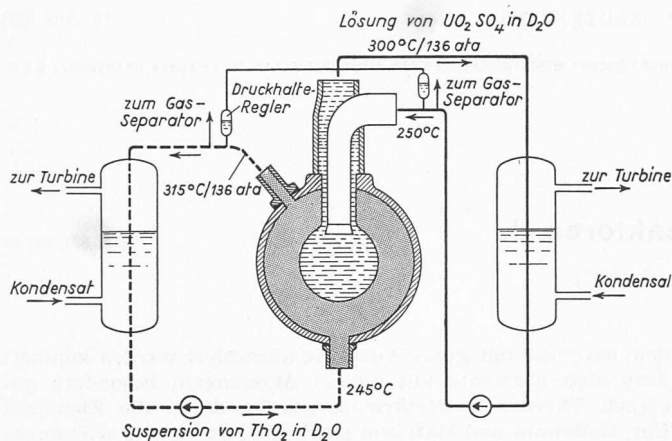


Bild 1. Prinzipschema eines homogenen Zweizonen-Reaktors mit Brutmantel. (Eine ausführliche Darstellung des Reaktors findet sich in SBZ 1956, Heft 49, S. 747, Bild 5)

lungs- und Korrosionsbeständigkeit sowie genügende mechanische Festigkeit bei hoher Temperatur.

Aus der Uebersicht der Hauptbestandteile nach Tabelle 1 eines Kernreaktors, welche lediglich eine Auswahl der wichtigsten Materialien umfasst und noch keine Rücksicht auf die Geometrie nimmt, lassen sich bereits mehrere hundert möglichen Reaktortypen ableiten. Glücklicherweise vermindern kernphysikalische Bedingungen die Zahl der verwirklichtbaren Kombinationen beträchtlich. In einem schnellen Reaktor kann z. B. kein Wasser für die Wärmeübertragung verwendet, in einem thermischen Reaktor nur mit dem System $U^{233}\text{-Th}^{232}$ ein Konversionsverhältnis grösser als 1 erzielt werden usw. Aufgabe der Reaktortechnik ist es, aus der noch verbleibenden Vielzahl von Möglichkeiten diejenigen Bauarten ausfindig zu machen und weiter zu entwickeln, welche die grösste Aussicht auf eine wirtschaftliche Erschliessung der Kernenergie bieten. Wenn alle Faktoren gleichwertig sind, ist derjenige Reaktor am interessantesten, welcher die Wärme der Arbeitsmaschine mit der höchsten Temperatur zur Verfügung stellt. Da sich ein Leistungsreaktor aus grossen Mengen teurer Materialien aufbaut, muss aus einer gegebenen Spaltstoffmenge so viel Energie wie möglich gewonnen werden, d. h. der Ausbrand (burn-up) des Spaltstoffes soll hoch sein. Die Kosten für die Regeneration des Spaltstoffes, der nur teilweise ausgenutzt werden kann, sind von grossem Einfluss auf die Wirtschaftlichkeit des Reaktorbetriebs.

2. Der homogene Reaktor

Eine mechanisch besonders einfache Konstruktion stellt der homogene thermische Reaktor dar, der in einem Druckbehälter eine gleichmässige Mischung von Spaltstoff und Moderator enthält. Eine Umwälzpumpe fördert die Mischung im geschlossenen Kreislauf durch einen Dampferzeuger. In den bisherigen homogenen Versuchsreaktoren wurde meistens eine wässrige Lösung von mit U^{235} angereichertem Uranyl-sulfat in schwerem Wasser verwendet. Solche Reaktoren können vollständig selbstregulierend sein; mechanisch gesteuerte Regelstäbe werden nicht benötigt.

Bild 1 zeigt das Prinzipschema eines homogenen Brutreaktors, bei dem die Spaltstoff-Moderatorlösung von oben zentral in den inneren Kugelbehälter einströmt und dort um 180° umgelenkt wird, wodurch eine starke Verwirbelung und Durchmischung entsteht. Die Lösung verlässt den Reaktor nach oben durch ein konzentrisch um das Einführungsrohr gelegtes Mantelrohr. Diese Anordnung erleichtert den Ausgleich der Wärmespannungen. Der Behälter erlaubt die Akkumulierung der kritischen Spaltstoffmenge, so dass der Ablauf einer Kettenreaktion sichergestellt ist. Die Kernzone und der umhüllende Brutmantel stehen unter dem gleichen Druck; dadurch kann der innere Kugelbehälter, der für Neutronen durchlässig sein muss, aus dünnem Zircaloyblech hergestellt werden. Der äussere Druckbehälter ist mit korrosionsfestem Edelstahl plattiert.

Unter Einwirkung der intensiven Neutronenbestrahlung bildet sich in der Thoriumsuspension, welche durch den Brutmantel strömt, der Spaltstoff Uran-233. Etwa 20 % der gesamten Wärmeleistung des Reaktors stammen von der Neutronenreaktion mit dem Thorium. Beide Kreisläufe weisen Druckhalterregler auf, welche zwecks Druckausgleichs miteinander verbunden sind. Durch eine Radiolyse des schweren Wassers entsteht Knallgas, welches zusammen mit gasförmigen Spaltprodukten in Gasseparatoren abgesaugt und anschliessend wieder zu D_2O rekombiniert wird.

Im homogenen Reaktor geht die kinetische Energie der Spaltprodukte unmittelbar an das Wärmeübertragungsmittel über. Leistungsbegrenzende Wärmeübertragungsflächen fehlen; ebenso enthält der Kern fast keine Materialien, die Neutronen absorbieren. Ein Teil der Spaltstofflösung kann in einem Nebenstrom kontinuierlich von neutronenabsorbierenden Spaltprodukten entgiftet und von Korrosionsprodukten gereinigt werden. Da auch keine den Ausbrand begrenzen- de Strahlungsschädigung auftritt, ist eine verhältnismässig hohe Ausnützung des Spaltstoffes erreichbar.

Die technischen Schwierigkeiten des homogenen Reaktors liegen in der Handhabung einer hochgradig radioaktiven und korrosiven Lösung, welche umgewälzt werden muss. Besondere Schutzvorkehrungen müssen für die Strahlungsabschirmung getroffen werden, ebenso für den Fall einer plötzlichen Undichtheit des Umlaufsystems, das bei Verwendung einer wässrigen Lösung unter hohem Druck steht. Zur Verhinderung von Ablagerung muss die Thoriumsuspension dauernd sehr gut durchmischt werden. Die wässrige Spaltstoff-Moderatorlösung neigt sich unter intensiver Bestrahlung in zwei Lösungen (eine reich an Uranyl-sulfat, die andere reich an schwerem Wasser) zu scheiden. Eine höhere Spaltstoffkonzentration in der uranreichen Lösung würde die Kernspaltung fördern, was zu örtlichen Ueberhitzungen und möglichem Schmelzen von Reaktorbestandteilen führen könnte. Im Probetrieb des Leistungsreaktors HRE-2 (Homogeneous Reactor Experiment - 2) wurde durch lokale Ueberhitzung ein Loch in den Zirkontank geschmolzen, worauf sich das Uranyl-sulfat mit der Thoriumsuspension mischte und der HRE-2 als Einzonenreaktor arbeitete. Homogene wässrige Lösungsreaktoren sind naturgemäss zum Erreichen hoher Temperaturen nicht geeignet.

Eine interessante Lösung eines quasi homogenen Hochtemperaturreaktors ist der von der Arbeitsgemeinschaft Brown Boveri-Krupp entwickelte thermische «pebble bed»-Reaktor, Bild 2. Der Spaltstoff ist in einzelnen Graphitkugeln konzentriert, die einen Kern aus Uran-233 enthalten. Zur Umwandlung von Thorium in Uran-233 sind der Reaktorfüllung auch Graphitkugeln mit einem Thoriumcarbidkern beigemischt. Nach einer ersten Anlaufzeit ohne Thorium und einer Isotopenmischung von 20 % U^{235} als Spaltstoff und 80 % U^{238} als konvertierbarer Stoff wird der Betrieb allmählich auf den $U^{233}\text{-Th}^{232}$ -Zyklus umgestellt, was eine Verbesserung der Neutronenökonomie und eine Erhöhung der Umwandlungsrate ergibt. Die Graphithülle erfüllt die Funktion des Moderators. Sie ist zu wenig dicht, um bei hoher Temperatur eine radioaktive Verseuchung des gasförmigen Wärmeübertragungsmittels zu verhindern. Die Graphitkugeln, die als freier Haufen im Reaktorkern aufgeschüttet sind, bewegen sich unter der Einwirkung der Schwerkraft nach unten in einen Entnahmeraum, wo sie ausgeschleust werden können. Eine Beschickungsanlage fördert neue Kugeln durch geneigte Graphitkanäle in das Zentrum des Reaktors und lässt sie auf den Kugelhaufen fallen.

Die Möglichkeit, ohne Einschränkung des Reaktorbetriebes periodisch neuen Spaltstoff zuzufügen und verbrauchte Kugelelemente abziehen zu können, bietet viele Vorteile; so kann z. B. im Reaktorkern auf eine Reaktivitätsreserve für den Spaltstoffabbrand verzichtet werden. Mit der freien Schüttung des Kugelhaufens wurde eine Einschränkung der möglichen Leistungsdichte als Folge des verhältnismässig grossen Leervolumens im Reaktorkern (etwa 39 %) zugunsten einer einfachen, betriebssicheren und billigen Konstruktion in Kauf genommen. Abgesehen von vier Absorptionselementen für die Schnellabschaltung befinden sich im heissen Reaktorkern keine mechanisch bewegten Teile.

Die Reaktorleistung wird durch Drehzahländerung des im untersten Teil des Reaktorgefäßes eingebauten Helium-Umwälzgebläses geregelt. Das Helium tritt von unten in die Kugelfüllung ein und gelangt nach einer Erwärmung auf 850° C durch Öffnungen in der Graphitdecke über dem Reaktorkern zum Dampferzeuger. Dort wird es auf etwa 180° C abgekühlt und kehrt durch den Ringspalt um den Dampferzeuger und den Reaktorkern zu den Gebläsen zurück. Im Störfall, wie etwa bei einem Rohrbruch im Dampferzeuger, kann der Heliumstrom durch radiale Öffnungen unter Umgehung des Reaktorkernes direkt unterhalb des Dampferzeugers eingeführt werden und diesen kühlen.

Nach Abschluss des Versuchsbetriebes soll der Reaktor mit einer Wärmeleistung von etwa 50 MW gefahren werden; er erzeugt dabei eine Dampfmenge von etwa 60 t/h mit einer Temperatur von 505° C und einem Druck von 75 ata. Die elektrische Nettoleistung der Turbogruppe beträgt 15 MW.

3. Der heterogene Reaktor

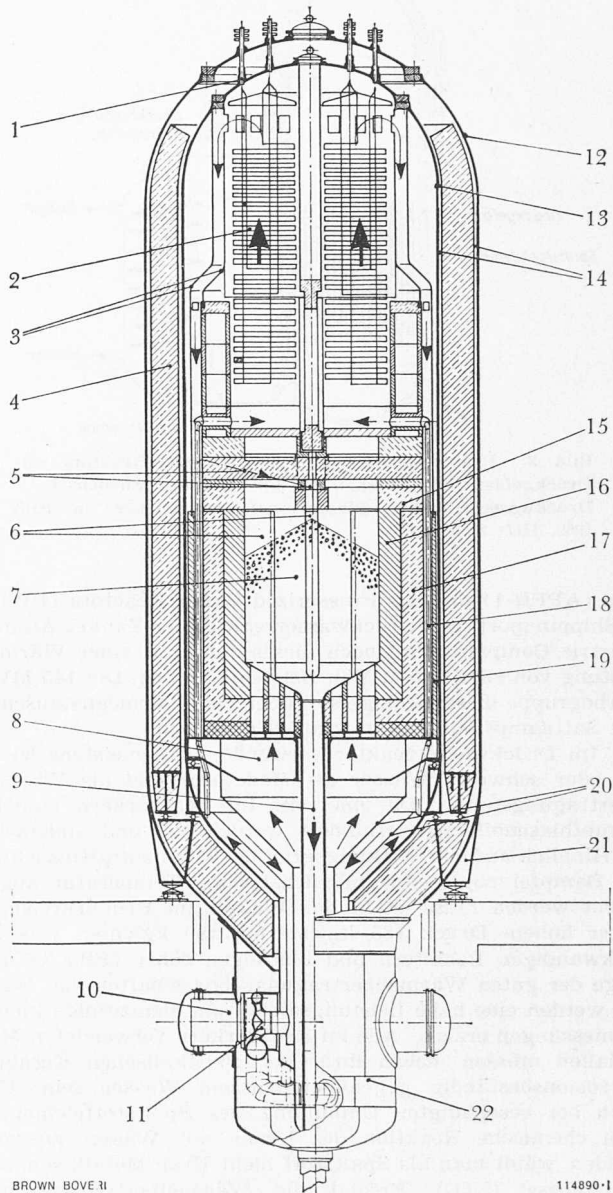
Das Gegenstück zum homogenen Reaktor bildet der heterogene Reaktor mit einzelnen Spaltstoffelementen in fester Gitteranordnung. Ein solcher Aufbau ist z. B. bei Verwendung der natürlichen Uranisotopenmischung in einem Leistungsreaktor nötig, damit die bei der Spaltung freiwerdenden Neutronen mit genügend hoher Wahrscheinlichkeit von einem der seltenen Uran-235-Kerne eingefangen werden. Die klassische Anordnung, wie sie z. B. in den englischen und französischen Leistungsreaktoren verwirklicht ist, besteht aus einem Uranstabgitter, das einen Graphitblock durchsetzt. Um die Spaltstoffelemente sind konzentrische Kanäle für die Zirkulation des gasförmigen Wärmeübertragungsmittels angeordnet. In thermischen Leistungsreaktoren mit flüssigen Wärmeübertragungsmitteln werden die beiden Funktionen — Verlangsamung der Neutronen und Wärmeübertragung — meistens von einem einzigen Medium übernommen. Solche Reaktoren arbeiten vorzugsweise mit H₂O, D₂O und Polyphenylen als Moderator und Wärmeübertragungsmittel. Mit Ausnahme von wenigen Versuchsanlagen besitzen alle heute im Betrieb stehenden oder im Bau befindlichen Leistungsreaktoren eine heterogene Struktur.

Die Wärmeabfuhr bereitet im heterogenen Reaktor einige Schwierigkeiten, da in kleinem Raum sehr viel Wärme entwickelt wird, zu deren Uebertragung weder grosse Oberflächen noch grosse Temperaturdifferenzen zur Verfügung stehen. Die Wärme, welche durch Abbremsung der Spaltprodukte und die γ -Strahlung im Uranstab entsteht, beträgt 88 % der insgesamt erzeugten Wärme; sie muss zunächst durch reine Wärmeleitung an die Staboberfläche gelangen. Metallisches Uran ist ein schlechter, das häufig verwendete Uranioxyd ein noch viel schlechterer Wärmeleiter. Zwecks Zurückhaltung der radioaktiven Spaltprodukte muss das Spaltstoffelement von einer gasdichten, korrosionsbeständigen und warmfesten Hülle umschlossen sein, was die Wärmeübertragung weiter erschwert. Wird angereicherter Spaltstoff verwendet, so lässt sich das Spaltstoffelement in aufgelockerter Form mit geringen Querschnitten und vergrößerten Wärmeaustauschoberflächen ausführen. Die Wärmeabfuhr kann auch begrenzt sein durch die maximal zulässige Geschwindigkeit des Wärmeübertragungsmittels im Hinblick auf Erosion, Korrosion und den Leistungsbedarf der Umwälzpumpen. Unter der intensiven Neutronenbestrahlung im Reaktorkern verändern die Spaltstoffelemente ihre mechanische Festigkeit.

Der Ausbrand der Spaltstoffelemente ist begrenzt:

1. durch die mit der Zeit eintretende Verarmung an Spaltstoff, welche zur Folge hat, dass der Reaktor nicht mehr kritisch wird,
2. durch den Druck, der sich durch die gasförmigen Spaltprodukte im Gefüge des Spaltstoffes aufbaut,
3. durch die Bestrahlungsschäden, welche zu einem Verlust an mechanischer Festigkeit führen,
4. durch die Korrosionseinwirkung des Wärmeübertragungsmittels auf die Hülle des Spaltstoffelementes.

Es ergibt sich damit die Notwendigkeit, die Spaltstoffelemente des heterogenen Reaktors mit ferngesteuerten Vorrichtungen periodisch auszuwechseln und wieder aufzubereiten.



BROWN BOVERI

114890-1

Bild 2. Gasgekühlter Hochtemperatur-Reaktor der Arbeitsgemeinschaft Brown Boveri-Krupp (aus Brown Boveri Mitteilungen, Jan./Febr. 1960, S. 88)

- | | |
|---------------------------------------|---------------------------|
| 1 Durchführung der Dampferzeugerrohre | 11 Gebläse |
| 2 Dampferzeuger | 12 Schutzbehälter II |
| 3 Kühlgas-Führungsbleche | 13 Schutzbehälter I |
| 4 Biologische Abschirmung | 14 Sperrspalte I und II |
| 5 Spaltstoffkugel-Zufuhr | 15 Kohlesteinbrücke |
| 6 Nasen für Abschalt-elemente | 16 Graphitreflektor |
| 7 Reaktorkern | 17 Kohlesteinmantel |
| 8 Tragrost | 18 Bypassrohre |
| 9 Spaltstoffkugel-Abzug | 19 Thermische Abschirmung |
| 10 Antriebsmotor für Gebläse | 20 Kühlgas-Führungsbleche |
| | 21 Fusskonstruktion |
| | 22 Gebläsedom |

Aus der reichen Auswahl heterogener Leistungsreaktoren sollen nach dem neuesten Stand einige Beispiele der wichtigsten Bauarten herausgegriffen werden.

4. Der Druckwasserreaktor

Dieser Typ kann bereits als eine bewährte Bauart angesprochen werden. Das erste Kernenergiekraftwerk mit einem Druckwasserreaktor wurde 1954 in Russland in Betrieb genommen. Kurze Zeit später ist in USA der Submarine Thermal Reactor (STR) als erster mobiler Reaktor in Betrieb gekommen und hat sich seither auf den vielen Fahrten der Nautilus bestens bewährt. Im Jahre 1957 erfolgte ebenfalls in USA die Inbetriebsetzung des Army Package Power Reac-

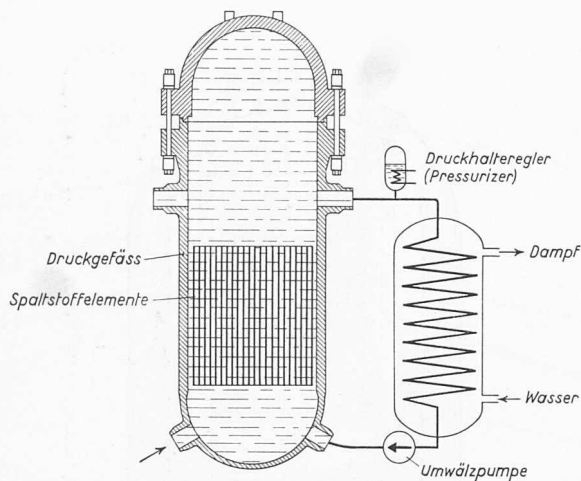


Bild 3. Prinzipschema eines Druckwasser-Reaktors mit Druckgefäss. (Als Beispiel sei hier auf den Siemens-D₂O-Druckwasser-Reaktor hingewiesen, beschrieben in SBZ 1959, Heft 8, S. 112)

tors (APPR-1) und des Pressurized Water Reactors (PWR) in Shippingport. Der Druckwasserreaktor der Yankee Atomic Electric Company wird noch dieses Jahr mit einer Wärmeleistung von rund 500 MW in Betrieb kommen. Die 145 MW-Turbogruppe dieser Anlage soll über vier Wärmeaustauscher mit Satteldampf von 282° C gespeisen werden.

Im Druckwasserreaktor verwendet man meistens leichtes oder schweres Wasser als Moderator und als Wärmeübertragungsmittel. Da einerseits im Reaktorkern jegliche Dampfblasenbildung verhindert werden soll und andererseits im Hinblick auf den Wirkungsgrad der Wärmekraftmaschine im Dampferzeuger eine möglichst hohe Temperatur angestrebt werden muss, steht das Wasser im Primärkreislauf unter hohem Druck (85 kg/cm² bis 180 kg/cm²), was zu dickwandigen Behältern und Leitungen führt (Bild 3). Infolge der guten Wärmeübertragungseigenschaften von Wasser werden eine hohe Leistungsdichte und demzufolge kleine Abmessungen erzielt. Alle im Reaktorkern verwendeten Materialien müssen neben ihrer kernphysikalischen Eignung korrosionsbeständig gegenüber heissem Wasser sein. Um auch bei beschädigter Umhüllung des Spaltstoffelementes eine chemische Reaktion des Urans mit Wasser zu vermeiden, wählt man als Spaltstoff nicht Uran-Metall, sondern Urandioxyd (UO₂). Erfolgt die Wärmeübertragung mit leichtem Wasser, so ist Uran mit erhöhtem Spaltstoffgehalt zu verwenden. Dabei müssen zwecks Ausgleichs des Neutronenflusses Spaltstoffelemente mit verhältnismässig hoher Anreicherung in einer äusseren Ringzone angeordnet sein. Bei der konstruktiven Gestaltung eines Druckwasserreaktors ist ein Entscheid zu treffen zwischen der Druckbehälterbauweise und dem Druckrohrsystem.

Als bemerkenswertes Beispiel eines Druckwasserreaktors in Behälterbauweise sei der Army Package Power Reactor der ALCO Products Inc. kurz beschrieben (Bild 4). Es war die Aufgabe gestellt, für die Energieversorgung abgelegener Stützpunkte einen zerlegbaren, leicht transportierbaren Leistungsreaktor zu konstruieren. Die einzelnen Teile sollten in Kisten von 2 × 2 × 6 m verpackt werden können und der schwerste Teil durfte nicht mehr als 10 t wiegen. Der Reaktor, dessen Wärmeleistung 10 MW und dessen elektrische Nettoleistung 1,82 MW beträgt, arbeitet mit einem Spaltstoffgehalt von 93,2 % Uran-235. Da für die Spaltstoffanreicherung sehr viel elektrische Energie aufgewendet werden muss, die dann an weitentfernter Stelle wiedergewonnen werden kann, wirkt ein solcher Reaktor als besonders leistungsfähiger Energieakkumulator. Im Dauerbetrieb soll der Spaltstoffverbrauch des APPR-1 etwa 4 kg pro Jahr betragen; die Spaltstoffelemente müssen erst nach zwölfmonatigem Betrieb erneuert werden.

Der Druckkessel aus Kohlenstoffstahl mit Plattierung aus rostfreiem Stahl besitzt 1,2 m Durchmesser, 4,1 m Höhe und eine Wandstärke von 70 mm. Die Leitungen für den Ein- und Austritt des Wassers in den Druckbehälter sind rechtwinklig abgelenkt, um die direkt austretenden Neutronen

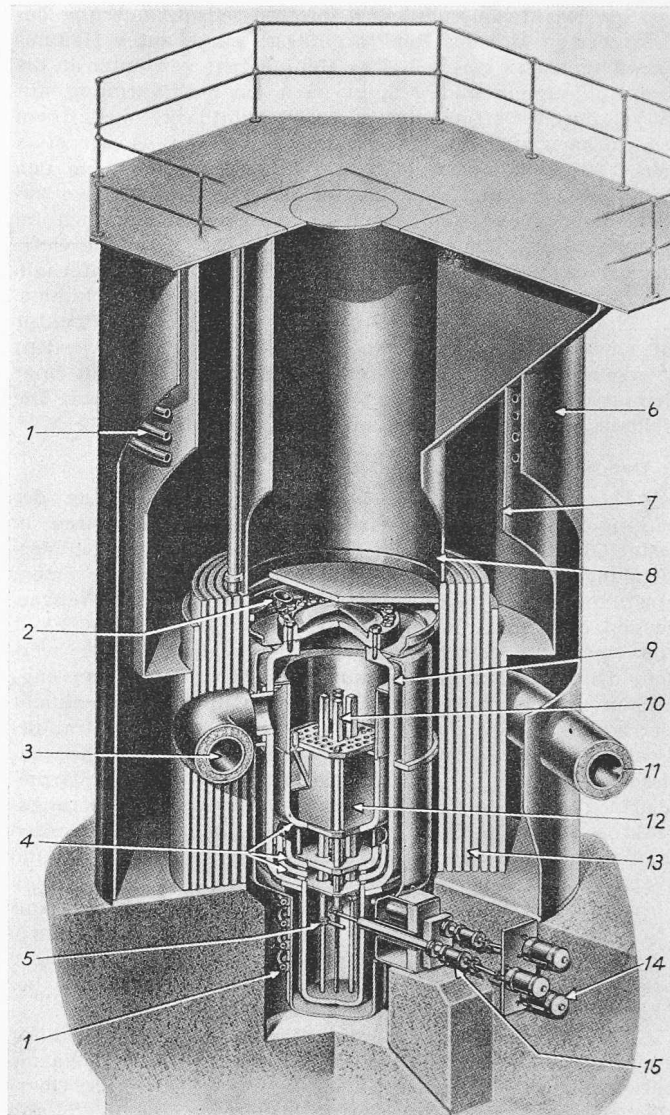


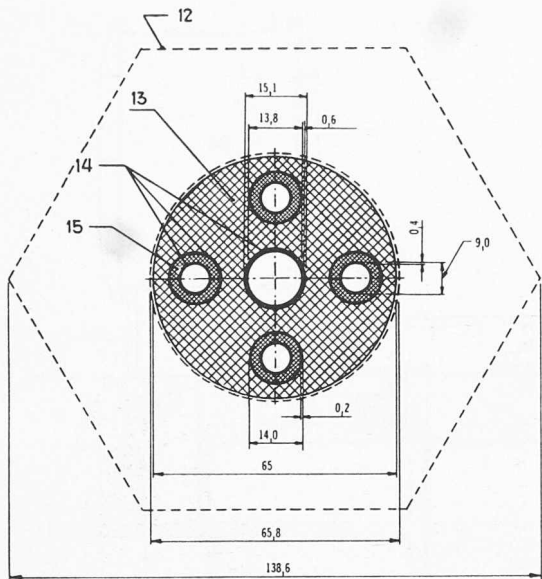
Bild 4. Schnitt durch den «Army Package Power Reactor» (aus «Nucleonics», August 1957)

- | | |
|--|---|
| 1 Kühlrohre | 8 Innenwand der biologischen Abschirmung |
| 2 Öffnung für Auswechslung von Spaltstoffelementen | 9 Druckbehälter |
| 3 Eintritt des Wärmeübertragungsmittels | 10 Regelstäbe |
| 4 Thermische Strahlungsabschirmung | 11 Austritt des Wärmeübertragungsmittels |
| 5 Getriebe für Antrieb der Regelstäbe | 12 Reaktorkern |
| 6 Aussenwand der mit Wasser gefüllten biologischen Abschirmung | 13 Konzentrische Stahlzylinder zur Abschirmung der Gammastrahlung |
| 7 Leitblech | 14 Antrieb der Regelstäbe |
| | 15 Kupplung des Regelstabantriebes |

und Gammastrahlen abzuschirmen. Ein zweiter Behälter umschliesst den Druckkessel. Der Zwischenraum ist zur Wärmeisolierung mit Glaswolle gefüllt. Die biologische Abschirmung besteht aus einem Wassermantel und einem System von konzentrisch angeordneten Stahlzylindern von je 50 mm Dicke. Das Wasser absorbiert die Neutronenstrahlung, während die Stahlmäntel die Gammastrahlung schwächen.

Das Druckrohrsystem ist sicherer, da keine grossen Volumina unter hohem Druck stehen; es erübrigt die schwierige und teure Herstellung grosser dickwandiger Druckgefässe. Es weist aber den Nachteil auf, dass mehr Material, das die thermischen Neutronen parasitär absorbiert, in den Reaktorkern eingebaut werden muss. Im Schwerwasser-Reaktor in Druckrohrbauart wird der Moderatorkreislauf vom Wärmeübertragungssystem getrennt und mit besonderer Kühlung auf niedriger Temperatur gehalten. Der Vorteil ist ein Reaktivitätsgewinn, welcher zu einer Ersparnis an

Bild 5. Spaltstoffelement des ersten russischen Leistungsreaktors APS-1 1:3.3, links Schnitt A-A, 1:2. (Aus «Directory of Nuclear Reactors», Vol. I., Int. Atomic Energy Agency, Wien 1959, Kärntner Ring 11)



- 1 Austritt des Wärmeübertragungsmittels
- 2 Eintritt des Wärmeübertragungsmittels
- 3 Gasabsaugung
- 4 Oberer Kopf des Spaltstoffelementes
- 5 Aluminiumbüchse
- 6 Zentrales Rohr
- 7 Abschirmungszylinder
- 8 Aeusseres Rohr
- 9 Graphitzylinder
- 10 Uran
- 11 Endstück
- 12 Aeussere Umgrenzung des Graphitkörpers
- 13 Graphit
- 14 Rostfreier Stahl
- 15 Spaltstoff

Spaltstoff führt; der Nachteil besteht darin, dass die durch Neutronen- und Gammastrahlung im Moderator erzeugte Wärme, welche etwa 8 % der totalen Wärme beträgt, sich technisch nicht ausnützen lässt. Zwischen dem kalten Moderator und dem heissen Druckwasser wird eine Wärmeisolierung angeordnet.

Als Beispiel eines Druckrohrreaktors mit Innenkühlung des Spaltstoffelementes sei der erste russische Leistungsreaktor (APS-1) erwähnt. Der Reaktorkern wird von 128 Spaltstoffelementen gebildet, die vertikal einen Graphitmoderator durchsetzen. Jedes Element (Bild 5) besteht aus einem Graphitzylinder mit fünf Längsbohrungen. Das Wasser, welches unter einem Druck von 105 kg/cm² steht, strömt durch ein zentrales Führungsrohr nach unten, wird um 180° umgelenkt und steigt durch vier Uranrohre, die in den äusseren Bohrungen angeordnet sind, nach oben zum Kollektor.

Die Neutronenabsorption durch das leichte Wasser sowie den rostfreien Stahl, welcher zur Verhinderung von Korrosionsangriffen für die Umhüllung der Uranrohre verwendet wurde, ist bereits so gross, dass die Anreicherung an Uran-235 auf 5 % erhöht werden musste. Im Wärmeaustauscher wird Sattdampf von 280° C zum Antrieb einer Turbogruppe von 5000 kW Nettoleistung erzeugt.

Eine weitere Ausführungsform des Druckrohrsystems ist die Trennung der Moderatorflüssigkeit vom Wärmeübertragungsmittel durch eine sog. Calandria (Bild 6). Die Calandria-Rohre, welche den Druck des heissen Wärmeübertragungsmittels aufnehmen, sind durch einen wärmeisolieren-

den Gasspalt vom kalt gehaltenen Moderator getrennt. In einem solchen Reaktor kann irgend eine geeignete Flüssigkeit als Moderator und die gleiche oder eine andere passende Flüssigkeit, ein Dampf oder ein Gas für die Wärmeübertragung verwendet werden. Die Firma Gebrüder Sulzer in Winterthur hat für den ersten schweizerischen Leistungsreaktor eine sehr interessante und vielseitige Lösung eines Druckrohrreaktors entwickelt (Bild 7)²⁾.

Der Reaktor wurde unter Berücksichtigung der schweizerischen Verhältnisse für eine Wärmeleistung von 30 MW konstruiert; er arbeitet mit Natururan und schwerem Wasser. Die Wärmeübertragung erfolgt durch H₂O-Dampf; jedoch sind auch andere Wärmeübertragungsmittel verwendbar. Da die Reaktorabmessungen verhältnismässig klein sind, bereitet die Aufstellung in einer Kaverne keine Schwierigkeiten.

Das Spaltstoffelement besteht aus einem Bündel von sieben Uranrohren, die beidseitig eine Zircaloy-Hülle tragen und gemeinsam von einem etwa 3 mm dicken Druckrohr umschlossen werden. Die Elemente, welche in der oberen Abschirmung befestigt sind, hängen frei in den in diesem Fall dünnwandig ausgeführten Calandriarohren. Der Ringspalt zwischen dem Druckrohr des Spaltstoffelementes und dem Calandriarohr ist zwecks Wärmeisolierung mit einem stagnierenden inerten Gas gefüllt. Durch die Calandriarohre ist nur der äussere Durchmesser des Druckrohres festgelegt, in der Gestaltung des Spaltstoffelementes selbst besteht eine

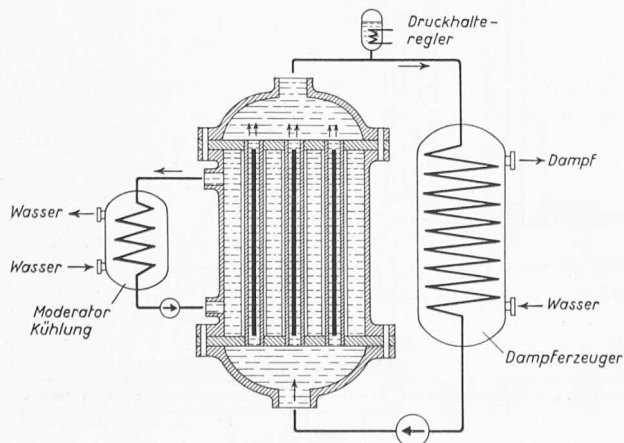
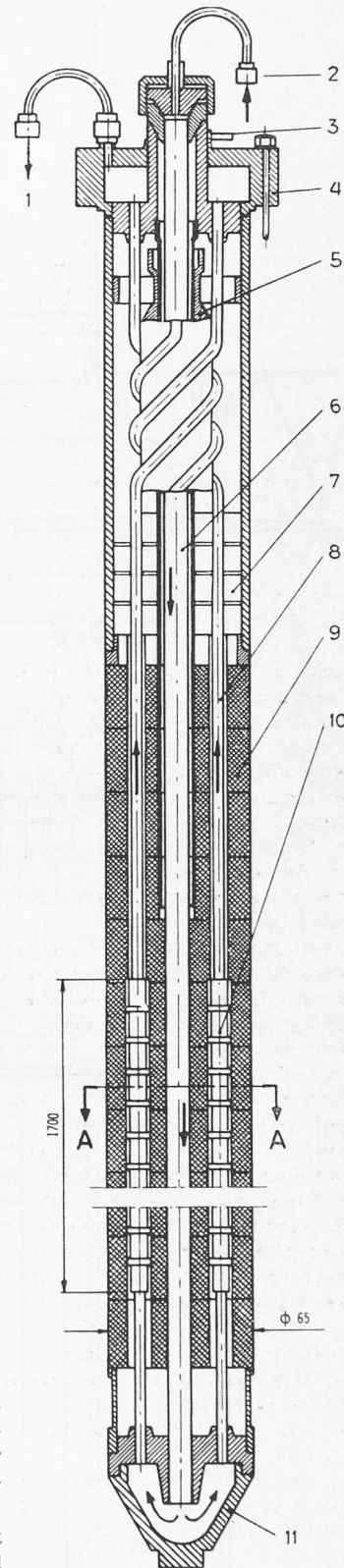


Bild 6. Prinzipschema eines Druckwasser-Reaktors in Druckrohrbauart mit Calandria

²⁾ Ein früherer Vorschlag wurde in SBZ 1958, Heft 42, S. 625 veröffentlicht.

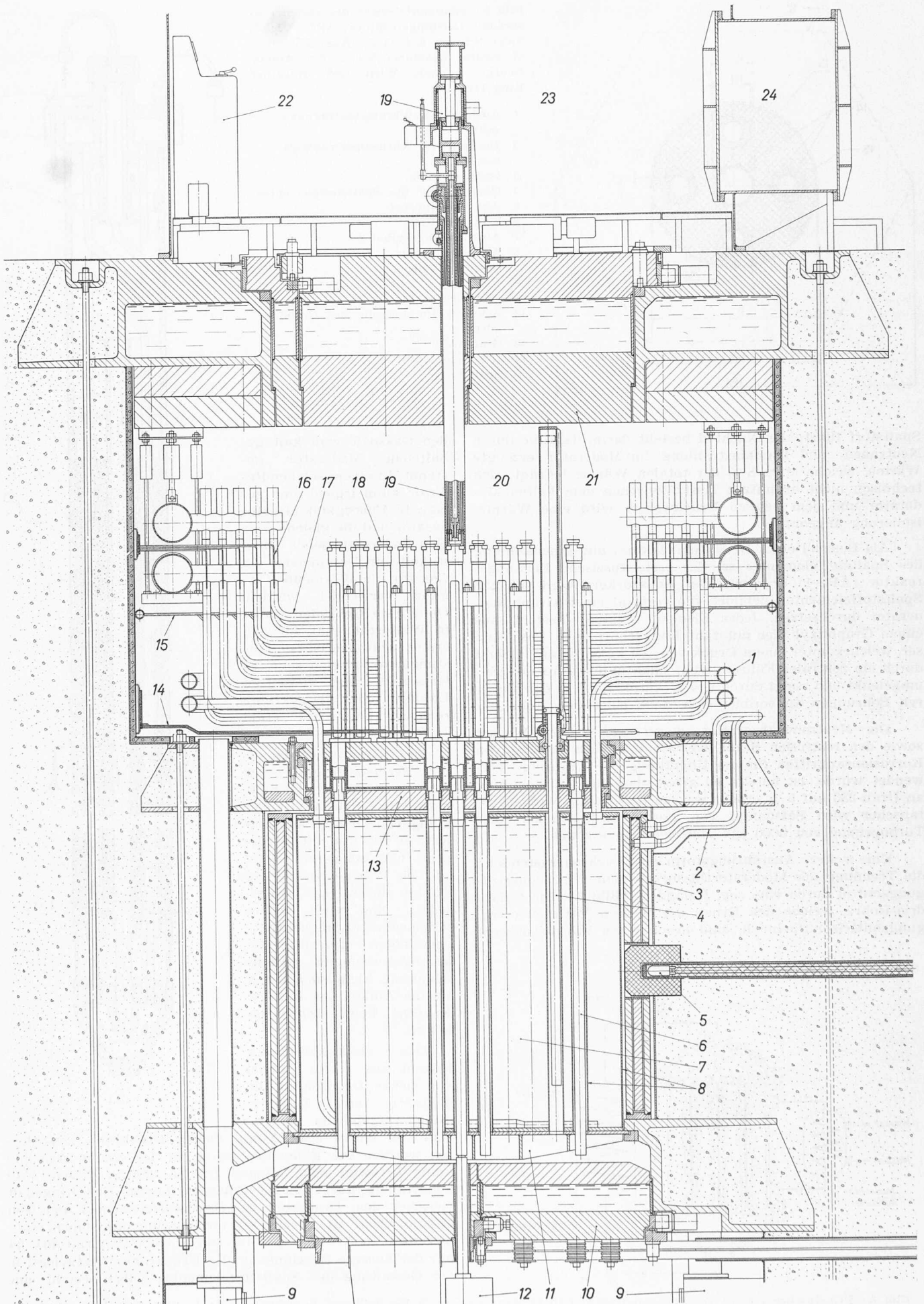


Bild 7. Schnitt durch den Schwerwasser-Leistungsreaktor der Firma Gebrüder Sulzer

- 1 Moderatorkühlleitung
- 2 Kühlleitung zur thermischen Abschirmung
- 3 Thermische Abschirmung
- 4 Regulierstab
- 5 Neutronenfluss-Messkammer
- 6 Spaltstoffelement
- 7 Moderator
- 8 Moderatorank mit Kalandriarohren
- 9 Löschwassergefäß
- 10 Untere Drehdeckelabschirmung
- 11 Moderatorankabstützung
- 12 Spaltstoffelement-Wechselmaschine
- 13 Obere feste Abschirmung
- 14 Leitungen für Dichtheitskontrolle
- 15 Leitungen für Hilfskühlung
- 16 Leitungen für Aktivitätskontrolle und Hilfskühlung
- 17 Dampfleitungen
- 18 Spaltstoffelement-Anschlusskopf
- 19 Spaltstoffelement-Wechselwerkzeug
- 20 Verteilnetzraum
- 21 Obere Drehdeckelabschirmung
- 22 Steuerpult zu Pos. 19 und 21
- 23 Hilfssteuerraum für den Elementenwechsel
- 24 Schleuse

gewisse Freiheit, ebenso in der Auswahl des Wärmeübertragungsmittels. Die Anschlüsse für dessen Zu- und Abfuhr befinden sich auf der gleichen Seite des Reaktors. Dadurch können sich die Spaltstoffelemente ungehindert ausdehnen.

Die Spaltstoffelemente werden von unten ausgewechselt, wozu unterhalb des Reaktorkerns eine Stabwechselmaschine auf drehbaren Deckeln befestigt ist. Sie besorgt das Herausziehen der verbrauchten Spaltstoffelemente und deren Weitergabe an die Transporteinrichtungen, sowie das Einfahren neuer Elemente. Es ist ein grosser Vorteil der vorliegenden Lösung, dass das vom heissen Wärmeübertragungsmittel bespülte und daher durch Korrosion gefährdete Druckrohr leicht kontrolliert werden kann. Das fest eingebaute Aluminiumrohr der Calandria ist wegen der niedrigen Temperatur nicht gefährdet.

Im Raum oberhalb des Reaktorkerns ist eine drehbare Abschirmung angeordnet, die eine Vorrichtung trägt, durch welche die Spaltstoffelemente mit dem Wärmeübertragungs-kreislauf verbunden oder von ihm getrennt werden können.

Der Druckwasser-Reaktor besitzt wegen dem ihm innewohnenden grossen negativen Temperaturkoeffizienten der Reaktivität eine hohe Betriebssicherheit. Er stabilisiert sich selbst, ohne dass es nötig wäre, die Regelstäbe zu verstellen. Wenn z. B. die Belastung der Turbine grösser wird, öffnet der Turbinenregler den Dampfzufluss, worauf Druck und Temperatur des Sattampfes im Dampferzeuger und damit auch die Durchschnittstemperatur des Wassers im Reaktorkern etwas absinken. Wegen des negativen Temperaturkoeffizienten steigt dadurch die Reaktivität vom Wert Null (Beharrungszustand) auf einen positiven Wert an, und die Wärmeentwicklung des Reaktors beginnt zu steigen. Die Zunahme der Reaktorleistung bewirkt eine rasche Aufwärmung des Wassers und damit eine Erhöhung der Durchschnittstemperatur. Sobald der ursprüngliche Wert wieder erreicht ist, wird die Reaktivität wieder Null und die Leistung steigt nicht mehr weiter an. Der Reaktor bleibt im kritischen Zustand. Nach Beendigung des Ausgleichsvorganges hat der Reaktor denjenigen Mehrbetrag an Leistung übernommen, der zusätzlich aus der Sekundärseite des Dampferzeugers entnommen wird.

In Versuchen mit dem APPR-1 ist die elektrische Belastung während zwei Stunden sechsmal voll ein- und ausgeschaltet worden, wobei die Regelstäbe nicht bewegt wurden. Der Reaktor stabilisierte sich nur durch den negativen Temperaturkoeffizienten der Reaktivität. Die Fachleute dieses Reaktorkraftwerkes sind der Ansicht, dass die Möglichkeit, rasch grosse Laständerungen durchzuführen, eher durch die Eigenschaften der Turbogruppe begrenzt ist als durch den Reaktor.

5. Reaktoren mit organischen Flüssigkeiten als Wärmeübertragungsmittel und Moderator

Werden an Stelle von leichtem oder schwerem Wasser Polyphenyle als Wärmeübertragungsmittel verwendet, so können Temperaturen von 300 bis 400° C erreicht werden,

ohne dass hohe Drücke auftreten. Als weitere Vorteile kommen hinzu eine vernachlässigbare Korrosionsrate gegenüber den üblichen Baumaterialien, niedrige induzierte Aktivität sowie gute Verträglichkeit mit Uran und Wasser im Falle einer Undichtheit. Dem gegenüber wirkt der Umstand nachteilig, dass die organischen Flüssigkeiten schlechtere Wärmeübertragungsmittel als Wasser darstellen und dass sie sich unter der intensiven Neutronenbestrahlung im Reaktor zersetzen, wobei sie höher siedende Polymere bilden. Ausserdem setzt die thermische Zersetzung der zulässigen Arbeitstemperatur eine obere Grenze. Diese Zersetzungserscheinungen machen Anlagen für die Reinigung und Wiederaufbereitung des Wärmeübertragungsmittels notwendig.

Als organische Flüssigkeit wird in den amerikanischen Reaktoren das handelsübliche, verhältnismässig billige «Santowax R», eine Mischung verschiedener Isomere des Terphenyls, verwendet. Da die meisten in Frage kommenden Polyphenyle bei Raumtemperatur erstarrt sind (z. B. Santowax-R hat einen Schmelzpunkt zwischen 110° bis 140° C), muss das Wärmeübertragungssystem einer solchen Reaktor-anlage mit einer Fremdbeheizung ausgerüstet werden.

Im Organic Cooled Reactor (OCR) mit Druckrohrsystem (Calandria) erfolgt die Wärmeübertragung durch eine organische Flüssigkeit, wobei sich die eingangs erwähnten Vorteile ergeben. Als Moderator dient leichtes oder schweres Wasser, das über einen eigenen Wärmeaustauscher auf niedriger Temperatur gehalten wird. Diese Lösung vermindert beträchtlich die Menge der organischen Flüssigkeit, welche im Reaktorkern der schädlichen ionisierenden Strahlung ausgesetzt wird, und senkt damit die Regenerationskosten wesentlich gegenüber denen beim organisch moderierten Reaktor. Nachteilig ist hier, dass der Moderator gegenüber dem Wärmeübertragungsmittel isoliert werden muss, dass die Moderatorwärme nicht ausgenutzt werden kann, dass Dichtheitsprobleme entstehen und dass der zusätzliche Aufwand von Baumaterialien im Reaktorkern die Neutronenökonomie beeinträchtigt. Das schwere Wasser ist zwar teuer, stellt aber den einzigen Moderator dar, welcher im OCR einen hohen Ausbrand mit Natururan ermöglicht.

Wird die organische Flüssigkeit nicht nur für die Wärmeübertragung, sondern auch als Moderator verwendet, so fallen die eben angeführten Nachteile dahin, und es ergibt sich eine kompakte und einfache Konstruktion des Reaktorkerns. Obwohl der Organic Moderated and Cooled Reactor (OMCR) leicht angereicherten Spaltstoff benötigt und beträchtliche Mengen organische Flüssigkeiten zu regenerieren sind, wurde am Treffen der American Nuclear Society im November 1959 in Washington dieser Reaktor auch wirtschaftlich als vielversprechend bewertet. In Piqua (Ohio) wird zur Zeit für die Elektrizitätsversorgung eine OMC-Reaktor-anlage von 45 MW Wärmeleistung und 11,5 MW elektrischer Leistung aufgestellt. Die Spaltstoffelemente bestehen aus einer Uran-Molybdänlegierung und erhalten Aluminiumhüllen mit Rippen. Rostfreier Stahl ist wegen der schlechten Wärmeleitung und Zirkon wegen der Bildung von Hydriden als Hüllenmaterial nicht geeignet. In der Weiterentwicklung des OMC-Reaktors für grosse Leistungen sind stabförmige Spaltstoffelemente aus warmfestem Sinteraluminiumrohr vorgesehen (SAP), die mit UO₂-Tabletten gefüllt sind. Die Temperatur des Santowax-R bei Reaktoraus-tritt wurde von 300° C bei der ersten Anlage in Piqua auf 380° C erhöht; damit dürfte aber auch schon die mögliche obere Grenze erreicht sein.

(Schluss folgt)

Fünzig Jahre FR. SAUTER AG.

DK 061.5

Im Jahre 1910 gründete Fritz Sauter, ein erfahrener und gut ausgebildeter Konstrukteur, der sein Wissen im In- und Ausland erworben und vertieft hatte, in Grindelwald eine kleine Werkstätte, in welcher nach handwerklicher Art Zeitschalter und Schaltuhren hergestellt wurden. Die damals neuartige, einfache Konstruktion sowie die Genauigkeit der Apparate erregten die Aufmerksamkeit der Fachwelt. Die für die Herstellung von Zeitschaltern notwendigen Grossuhrwerke und die Kontaktnahme mit deren Herstellern waren mitbestimmend, dass Fritz Sauter im Jahre 1913