

Zeitschrift: Schweizerische Bauzeitung
Herausgeber: Verlags-AG der akademischen technischen Vereine
Band: 78 (1960)
Heft: 35

Artikel: Eine Tieftemperaturanlage zur Gewinnung von schwerem Wasser
Autor: Hännly, Jost
DOI: <https://doi.org/10.5169/seals-64947>

Nutzungsbedingungen

Die ETH-Bibliothek ist die Anbieterin der digitalisierten Zeitschriften. Sie besitzt keine Urheberrechte an den Zeitschriften und ist nicht verantwortlich für deren Inhalte. Die Rechte liegen in der Regel bei den Herausgebern beziehungsweise den externen Rechteinhabern. [Siehe Rechtliche Hinweise.](#)

Conditions d'utilisation

L'ETH Library est le fournisseur des revues numérisées. Elle ne détient aucun droit d'auteur sur les revues et n'est pas responsable de leur contenu. En règle générale, les droits sont détenus par les éditeurs ou les détenteurs de droits externes. [Voir Informations légales.](#)

Terms of use

The ETH Library is the provider of the digitised journals. It does not own any copyrights to the journals and is not responsible for their content. The rights usually lie with the publishers or the external rights holders. [See Legal notice.](#)

Download PDF: 06.02.2025

ETH-Bibliothek Zürich, E-Periodica, <https://www.e-periodica.ch>

Eine Tieftemperaturanlage zur Gewinnung von schwerem Wasser

Von Dr. Jost Hännly, Winterthur

Hierzu Tafel 43
DK 66.02:546.212.02
Schluss von Seite 554

d) Expansionsturbinen für Wasserstoff

Das wichtigste Organ der Kälteanlage sind die Expansionsturbinen. Ohne Turbinen wird keine Kälte erzeugt. Alle übrigen Teile sind auf ihr gutes Funktionieren angewiesen. Die Anlage in Ems ist die erste Wasserstoffverflüssigungsanlage, welche die Kälte nur mit Expansionsturbinen erzeugt. Normalerweise wird bei der Wasserstoffverflüssigung der Hauptteil der Kälteleistung durch die Verdampfung von flüssigem Stickstoff gewonnen, d. h. man benötigt zum Wasserstoffverflüssiger noch eine ganze Stickstoff-Verflüssigungsanlage.

Die Turbinen (Bilder 18 und 19) sind wie die meisten Expansionsturbinen für Tieftemperaturanlagen als Zentripetalturbinen ausgebildet, d. h. die Strömung durch das Laufrad ist radial nach innen gerichtet mit axialem Austritt. Das Turbinengehäuse wird durch einen dünnen rostfreien Stahlkegel gegenüber dem warmen Befestigungsflansch abgestützt, und ein inneres Lagergehäuse umfasst die ganze ölgeschmierte Partie des Turbinenrotors. Zwischen dem kalten Turbinengehäuse und dem warmen Lagergehäuse dient einzig das Hochvakuum als Isolation. Der Turbinenläufer mit vertikaler Welle wird in zwei ölgeschmierten Lagern gehalten und ist in seiner mittleren Partie mit einer Oelbremse zur Aufnahme der abzuführenden Energie versehen. Das Turbinenlaufrad ragt überhängend in das kalte Gehäuse hinein. Ein vom unteren Wellenende erregtes magnetisches Aufnahmegerät («Pic-up») dient zur Messung der Turbindrehzahl.

Bild 20 zeigt den Einbau der Turbinen in die Anlage. Das Gas durchströmt vor dem Eintritt einen Filter, um jede Beschädigung von Leit- und Laufrad zu vermeiden. Sowohl auf der Ein- wie auf der Austrittsseite sitzt je ein Handventil, welches ermöglicht, jede Turbine einzeln auszubauen, auch wenn die übrige Anlage noch mit Wasserstoff gefüllt und kalt ist.

Die Konstruktion von Expansionsturbinen für Wasserstoff ist mit einigen besonderen Schwierigkeiten verbunden. Ein erstes Problem besteht darin, die mit etwa 100 000 U/min rotierende Welle abzudichten. Zwischen dem kalten Laufrad und dem warmen ölgeschmierten Lager besteht nur ein Abstand von etwa 30 mm, bei einer Temperaturdifferenz von über 250°C. Dabei dürfen nicht die geringsten

Oelspuren in die Turbine gelangen. Weiter sind die Kälteverluste durch Gehäuse und Welle klein zu halten.

Ein zweites Problem ergibt sich aus dem Betriebsverhalten der Turbinen. Wie aus der Charakteristik, Bild 21, ersichtlich ist, liegt das Wirkungsgradoptimum bei einer Schnellläufigkeit von etwa 0,65. Die Schnellläufigkeit bedeutet das Verhältnis der Umfangsgeschwindigkeit des Laufrades u zur Gefällsgeschwindigkeit c_0 , d. h. der Geschwindigkeit, die entsteht, wenn das Gas unter Ausnützung des gesamten Turbinengefälles isentropisch entspannt wird. Schon bei einem Druckverhältnis von etwa 2 entspricht c_0 der Schallgeschwindigkeit, welche für Wasserstoff bei Raumtemperatur über 1200 m/s liegt. Die entsprechende optimale Umfangsgeschwindigkeit würde also 800 m/s betragen, was mit den bekannten Werkstoffen nicht erreicht werden kann. In einer Turbinenstufe kann daher nur ein relativ geringes Gefälle verarbeitet werden, auch wenn man bis zu Umfangsgeschwindigkeiten von 400 m/s geht. Das ist mit ein Grund, warum die Anlage mit vier Turbinen ausgerüstet ist, während bei normalen Luftverflüssigungsanlagen eine einzige genügt.

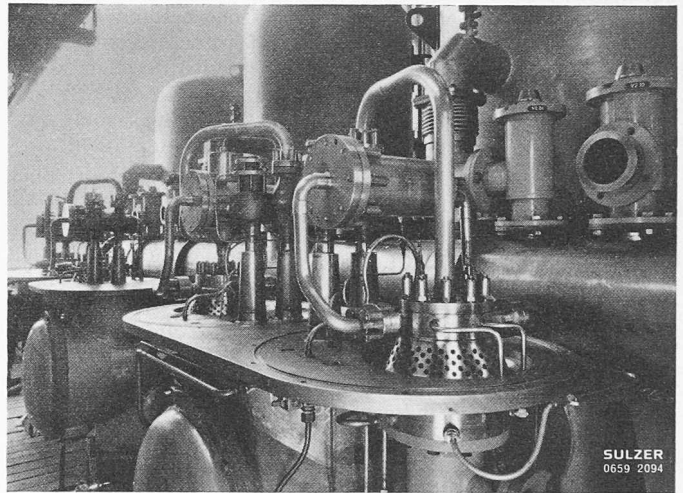


Bild 20. In die Anlage eingebaute Expansionsturbinen

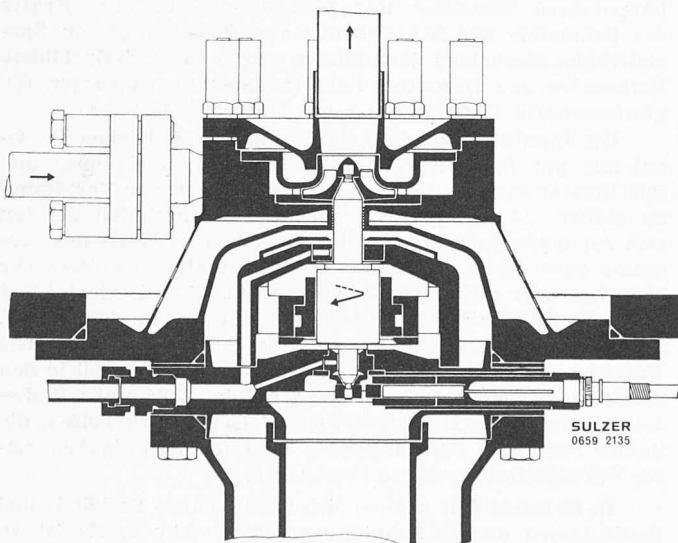


Bild 18. Schnitt durch die Expansionsturbine für Wasserstoff

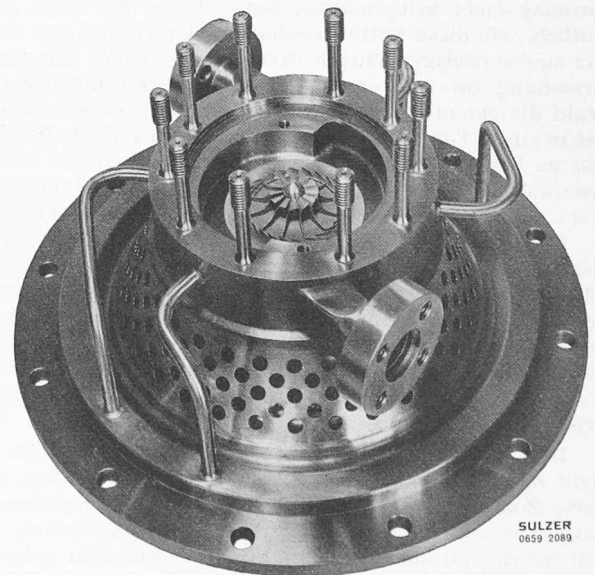
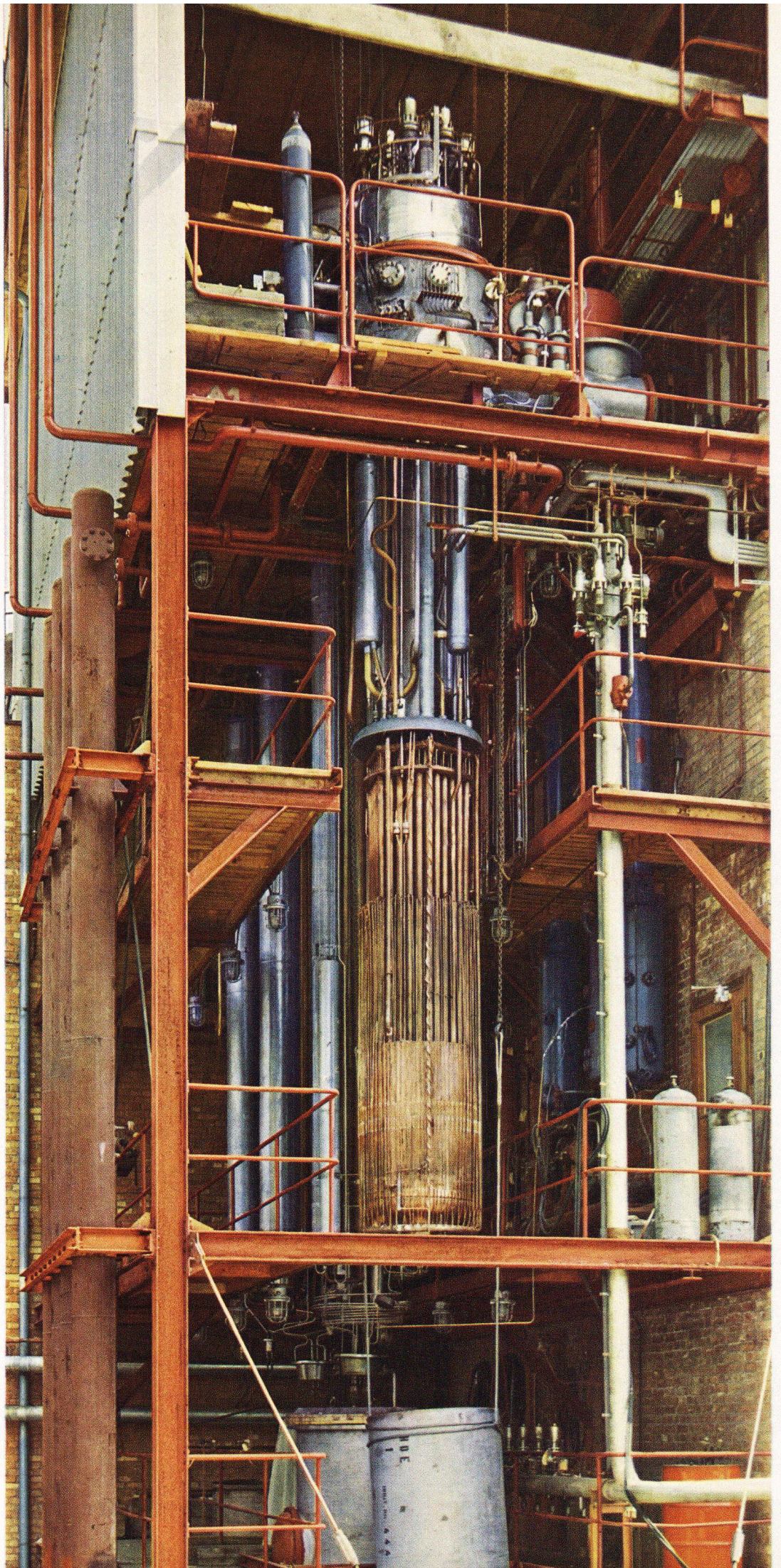


Bild 19. Gehäuse der Expansionsturbine mit abgehobenem Deckel

Bild 22. Rektifizier-Kolonne
für flüssigen Wasserstoff



Seite / page

leer / vide /
blank

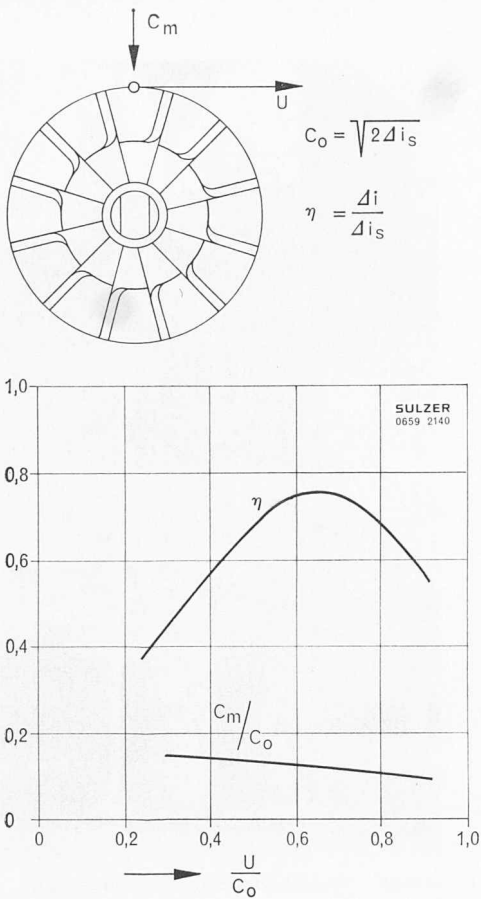


Bild 21. Charakteristik der Expansionsturbinen für Wasserstoff

Bild 22. Rektifizierkolonne für flüssigen Wasserstoff (siehe Tafel 43)

Wir verdanken diese Tafel, sowie alle Clichés der Firma Gebrüder Sulzer, Winterthur Red.

Bild 23 (rechts). Oberes Kolonnenende

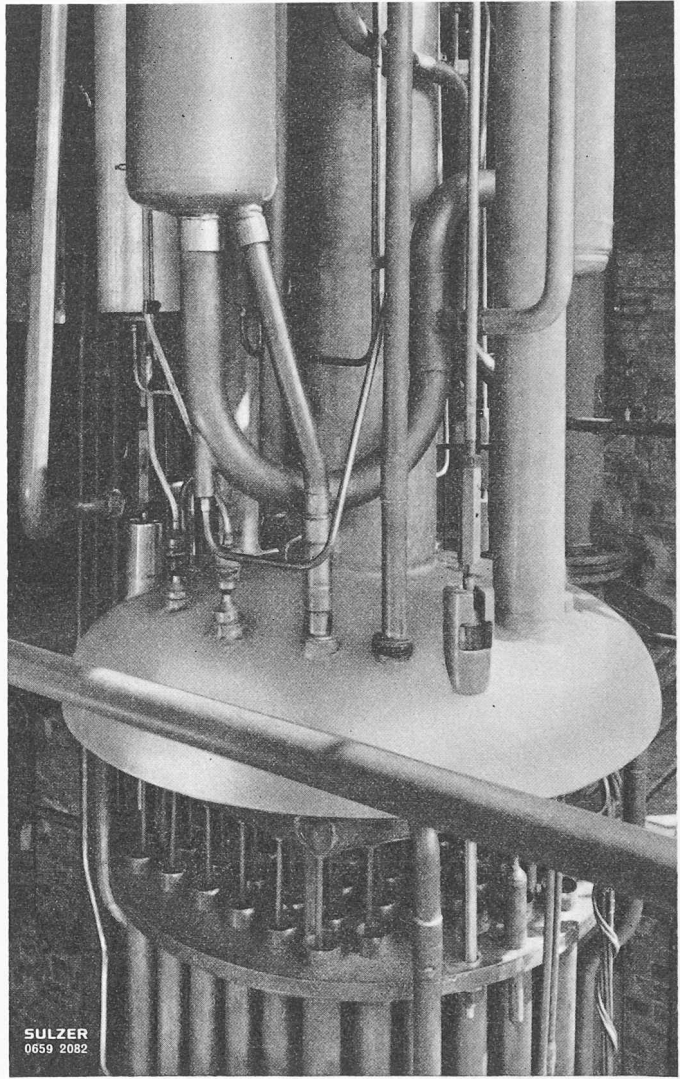
e) H_2 -HD-Rektifizierkolonne

Bild 22 zeigt die Tieftemperaturanlage mit abgesenkten Vakuumschüsseln. Zuvorderst hängt die Rektifizierkolonne für den flüssigen Wasserstoff, welche aus 90 parallelgeschalteten Rohren besteht. Etwa $\frac{1}{4}$ der Kolonnenlänge dienen dem eigentlichen Rektifizierprozess, während im unteren Drittel der herabrieselnde flüssige Wasserstoff in den Rohren verdampft wird. Der die Rohre umschliessende H_2 -Kondensator dient gleichzeitig als Flüssigkeitsbehälter. Ungefähr in der Mitte wird der Feed-Wasserstoff über Kapillaren den einzelnen Rohren zugeführt.

Das obere Kolonnenende ist auf Bild 23 ersichtlich. In jedes einzelne Rohr taucht ein dünnes Speiseröhrchen ein, das die Kapillare für die Rücklauf Flüssigkeit enthält. Der obere Flüssigkeitsbehälter ist durch die Haube verdeckt. Er enthält in einer zentralen Verlängerung eine Einrichtung zur Niveaumessung. Durch genaue Regelung des Flüssigkeitsstandes wird die Rücklaufmenge der Kolonne konstant gehalten. Oberhalb der Kolonne sind auch die letzten Wärmeaustauscher zur Teilverflüssigung des Umlaufgases sichtbar.

f) Vakuumanlage

Die Vakuumanlage, deren Schema auf Bild 24 dargestellt ist, umfasst drei verschiedene Systeme. Das erste dient zur Erzeugung des Hochvakuums in den Hauptkesseln I bis IV der Anlage. Es besteht aus einer mechanisch arbeitenden Vorpumpenpumpe 1 und einem Rootsgebläse 2, die beide von einem Kollektor 3 absaugen. An diesen sind vier Oel-diffusionspumpen 4 parallel angeschlossen. Das Hochvakuum wird also in drei Stufen erzeugt. Ein zweites System weist wiederum eine mechanische Vorpumpe 5 und daran



angeschlossen eine Diffusionspumpe 6 auf, die auf einen Hochvakuumsammler 7 arbeitet. An diesem Kollektor sind die Zwischenräume 8 der doppelwandigen Armaturenhäuben und die Turbinenhäuben 9 angeschlossen. Ein drittes System evakuiert mit einer einzigen Vorpumpe 10 den Innenraum 11 der Armaturenhäuben, die nur unter einem Grobvakuum zu halten sind.

Zu den drei normal arbeitenden Pumpen 1, 5 und 10 kommt eine Reservepumpe 12 hinzu, die über einen Kollektor 13 jede andere Vorpumpe ersetzen und ihrerseits bei

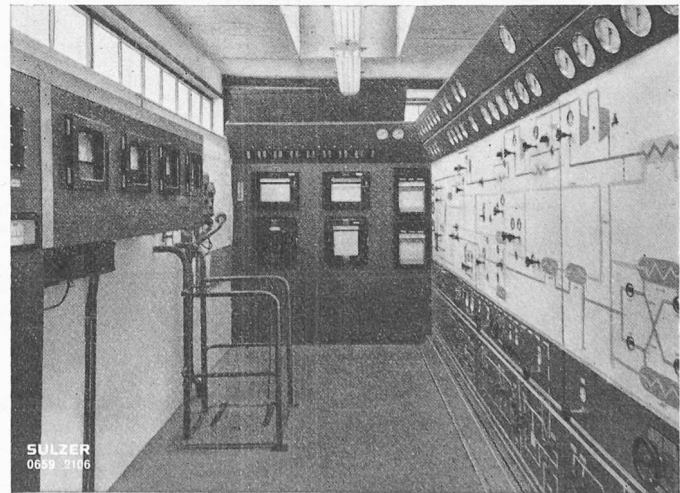


Bild 25. Schaltwarte

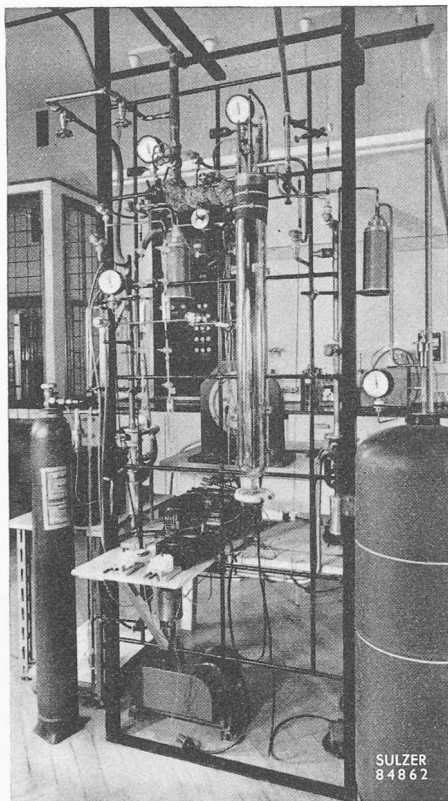


Bild 27. Versuchsapparatur in den Laboratorien des Physikalisch-chemischen Instituts der Universität Zürich

Stilllegung eines Kessels diesen über eine besondere Leitung 14 auspumpen kann, bevor er wieder an den Hauptkollektor geschaltet wird. Jedes der drei Systeme besitzt einen eigenen Vakuumwächter 15, welcher durch pneumatische Mittel sämtliche Kessel durch Schliessen der Ventile 16 isoliert, sobald der Druck einen bestimmten Wert übersteigt. Gleichzeitig werden alle elektrischen Anlageeile ausgeschaltet, so z. B. die Heizung der Diffusionspumpen und die elektrischen Messvorrichtungen für das Vakuum, um zu vermeiden, dass sich ein allfällig im Vakuumraum befindendes Knallgasgemisch durch elektrischen Strom entzündet.

g) Schaltwarte

Die ganze D₂O-Anlage wird von einer zentralen Schaltwarte aus gesteuert (Bild 25). Auf der rechten Seite ist das Schema der Anlage, entsprechend Bild 6, aufgemalt. Dort, wo im Schema ein Ventil eingezeichnet ist, sitzt ein Bedienungsrad, durch das dieses betätigt werden kann, was die Uebersicht wesentlich vereinfacht. Im Hintergrund sind automatische Schreiber für Temperaturen, Drücke, Flüssigkeitsstände und

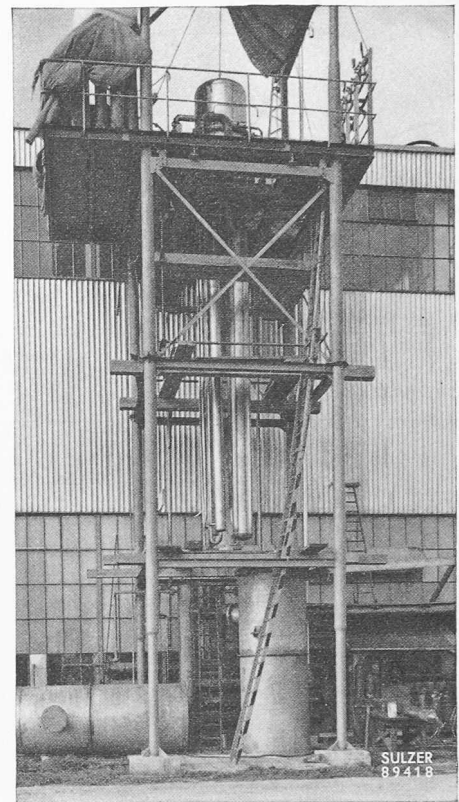


Bild 28. Versuchsstand in Oberwinterthur

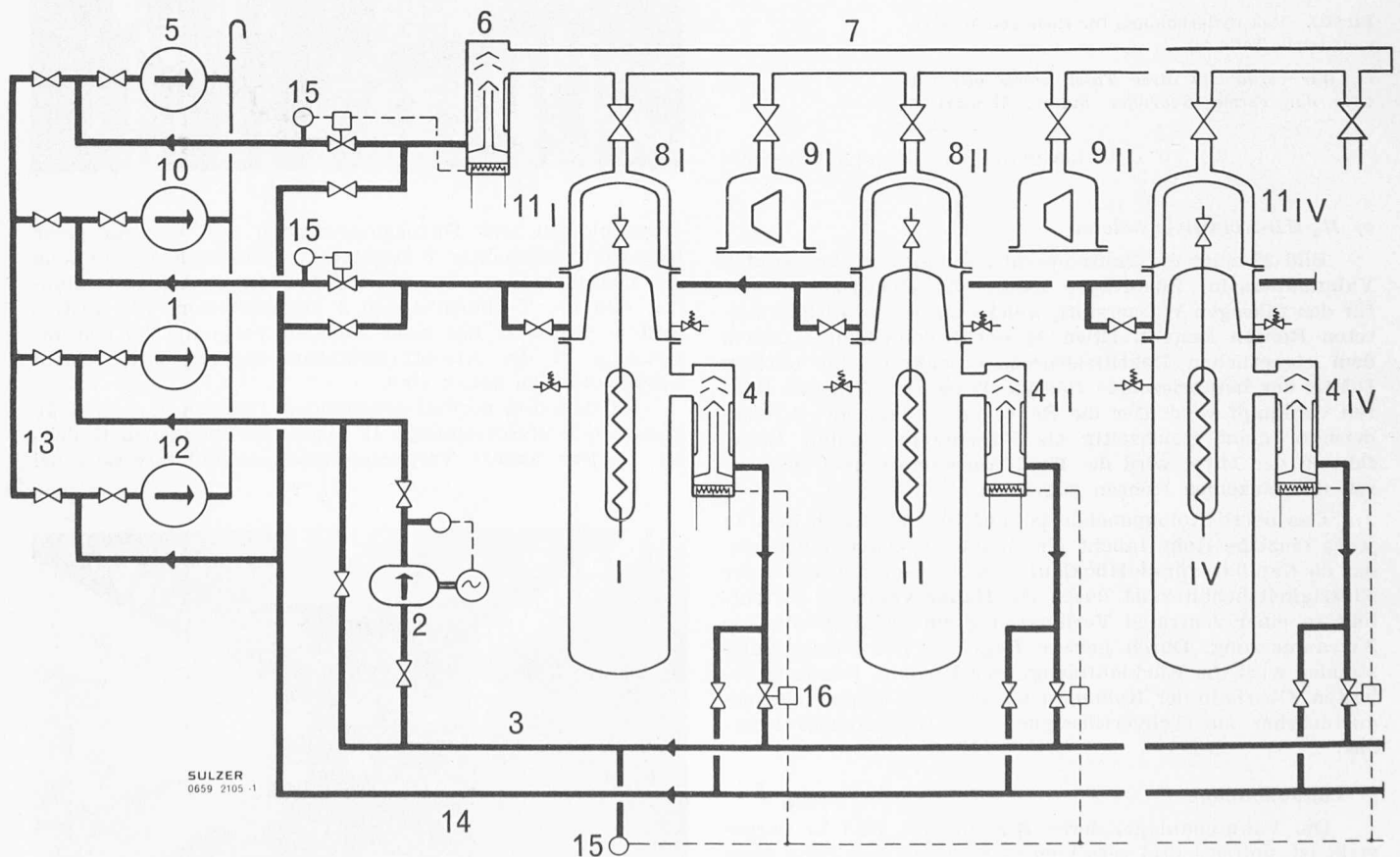


Bild 24. Schema der Vakuumanlage

- | | | |
|--|---|--|
| 1 Vorvakuumpumpe für Hauptkessel | 6 Diffusionspumpe für Hochvakuumkollektor | 11 Armaturenräume |
| 2 Rootspumpe | 7 Hochvakuumkollektor | 12 Reservepumpe |
| 3 Vorvakuumkollektor | 8 Armaturenhauben | 13 Kollektor zu 12 |
| 4 Diffusionspumpen der Hauptkessel | 9 Turbinenhauben | 14 Absaugleitung |
| 5 Vorvakuumpumpe für Hochvakuumkollektor | 10 Vorvakuumpumpe für Armaturenräume | 15 Vakuumwächter |
| | | 16 Pneumatisch gesteuerte Abschlussventile |

Vakuum, ferner auf der linken Seite die Drehzahlzeiger für die Turbinen angebracht.

h) HD-Verbrennung

Die Verbrennungsanlage hat in einem Raum von weniger als 1 m² Grundfläche Platz. Sie besteht aus dem Brenner mit anschließendem Flammrohr aus hochwarmfestem Stahl, einem Kühler und einigen Umschaltventilen sowie einer Kältefalle zum Ausfrieren des schweren Wassers aus dem abgehenden Sauerstoffüberschussgas. Auch hier sorgt ein Sicherheitssystem dafür, dass keine Knallgasexplosionen erfolgen können.

i) D₂O-Rektifikation

Bild 26 zeigt das Schema der D₂O-Rektifikationssäule. Die vom Brenner ablaufende Flüssigkeit wird in einem Behälter 4 gesammelt und über einen Schwimmerregler in den Feed-Verdampfer 5 eingespeist. Durch Einstellen der gewünschten Heizleistung lässt sich die Feed-Dampfmenge dosieren. Diese wird im Verteiler 3 mittels Kapillaren gleichmässig verteilt und gelangt dann in die einzelnen Rektifizierrohre. Im Unterschied zur Wasserstoffkolonne kann hier zur Heizung der Blase gewöhnlicher Dampf verwendet werden, der durch das selbständig wirkende Regelventil 6 dem Heizmantel 8 zuströmt. Der Dampf, der sich im Kopf der Kolonne sammelt, enthält rd. 3% D₂O. Er wird in einem einfachen wassergekühlten Kondensator 1 verflüssigt und gelangt dann in ein Gefäss 15, dessen Ueberlaufhöhe die Rücklaufmenge bestimmt. Die Ueberlaufmenge ist das Kopfprodukt. Sie wird in einem besonderen Behälter 14 gesammelt und zur Elektrolyse zurückgeführt. Die Entnahme des schweren Wassers erfolgt dampfförmig am unteren Ende der Rohre durch Kapillaren. Sie wird durch einen dem Kondensator 9 nachgeschalteten Konzentrationsregler 10 automatisch gesteuert. Dieser enthält einen einfachen Glasschwimmer, der auf das spezifische Gewicht des schweren Wassers geeicht ist und dessen Höhenlage mit Fotozellen abgetastet wird. Wenn die Konzentration z. B. zu sinken beginnt, fällt der Schwimmer, worauf die Entnahmemenge verkleinert wird oder umgekehrt. Insgesamt wird in die Schlusskolonne etwa 1 l/h eines Gemisches von rd. 30% D₂O eingeführt und in ein Erzeugnis von 99,8% sowie ein Kopfprodukt von 3% Konzentration zerlegt. Das Vakuum in der Kolonne 2 und im Entnahmekondensator wird durch die Wasserringpumpe 13 aufrecht erhalten und durch Manostaten 12 automatisch geregelt.

5. Schlussbetrachtungen

Abschliessend seien einige Betrachtungen über die Entwicklungszeit angeführt. Es war vorerst notwendig, alle Teile einzeln zu prüfen, was bereits viel Zeit beanspruchte. Dabei wurde der Wasserstoffverflüssiger im Physikalisch-chemischen Institut der Universität Zürich häufig gebraucht, sei es zum Abkühlen von Tieftemperaturarmaturen, zur Prüfung von Lötungen oder zum Eichen von Thermoelementen. Weiter ist im gleichen Institut erstmals an der in Bild 27 dargestellten Apparatur die Wirksamkeit der verwendeten Füllkörper für die Trennung von Wasserstoff und Deuterium untersucht und die Möglichkeit der Rektifikation von Wasserstoff mit Kuhn-Kolonnen nachgewiesen worden. Vor dem endgültigen Beschluss, die ganze Anlage mit Hochvakuum zu isolieren, wurde eine einzelne Kesseleinheit in Ober-Winterthur im Freien aufgestellt (Bild 28). Der gleiche Apparat mit den gleichen Wärmeaustauschern konnte nachher unverändert in die An-

lage Ems eingebaut werden. Unmittelbar nach der Montage wurde damit schon ein Vakuum von 10⁻⁴ Torr erreicht, so dass der Entschluss zur Ausführung der Anlage mit Hochvakuumisolierung ohne Bedenken gefasst werden konnte. In Ems war es später möglich, in den grossen Kesseln Vakua bis zu 10⁻⁶ Torr zu erzeugen.

Die Versuchsanlage wurde bereits mit einer ersten Prototypurbine bis auf die Temperatur des flüssigen Stickstoffes kaltgefahren, so dass sich alle Konstruktionselemente auch bei tiefen Temperaturen bewähren mussten.

Es darf an dieser Stelle auch erwähnt werden, dass die technische Verwirklichung der ganzen Anlage einen grossen persönlichen Einsatz aller Mitarbeiter erforderte, standen doch während der knapp vierjährigen Entwicklungszeit für die Berechnungs- und Konstruktionsarbeiten im Mittel kaum ein Dutzend Personen zur Verfügung. Unseren besonderen Dank möchten wir an dieser Stelle den Professoren Dr. K. Clusius, Zürich, Dr. P. Grassmann, ETH Zürich, und Dr. W. Kuhn, Basel, für ihre wertvolle Unterstützung entbieten, sowie auch der Gesellschaftsleitung der Emser-Werke, die eine erspriessliche Zusammenarbeit ermöglichte.

- | | |
|-----------------------------|-------------------------------------|
| 1 Rücklaufkondensator | 9 Entnahmekondensator |
| 2 Kuhn-Kolonne | 10 Konzentrationsregler |
| 3 Feed-Verteiler | 11 Erzeugnis 99,8% D ₂ O |
| 4 Feed 30% D ₂ O | 12 Manostaten |
| 5 Feed-Verdampfer | 13 Vakuumpumpe |
| 6 Heizdampf | 14 Kopfprodukt 3% D ₂ O |
| 7 Isolation | 15 Rücklaufbehälter |
| 8 Heizmantel | 16 Filter |

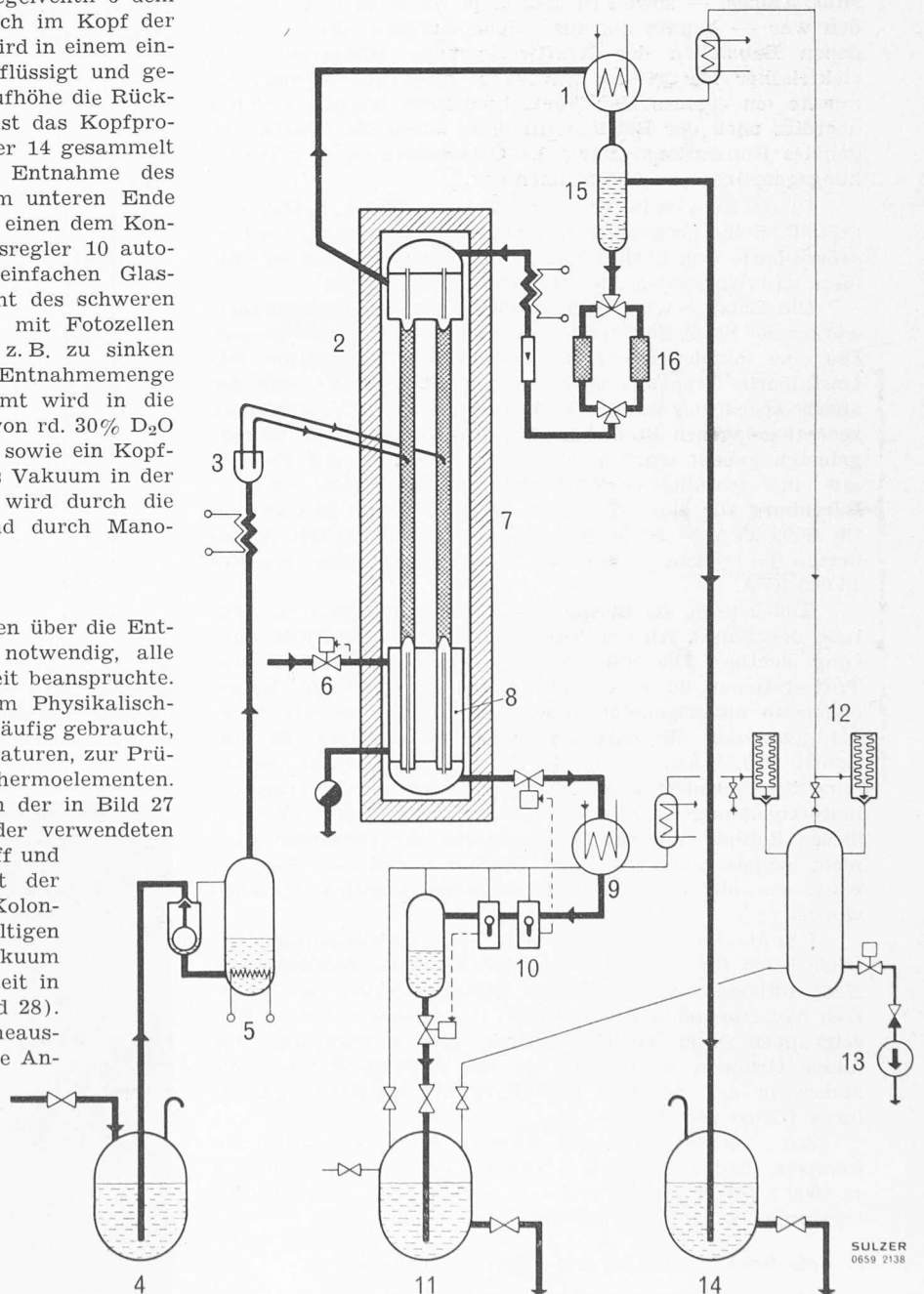


Bild 26. Schema der D₂O-Rektifikation