

Zeitschrift: Schweizerische Bauzeitung
Herausgeber: Verlags-AG der akademischen technischen Vereine
Band: 78 (1960)
Heft: 5

Artikel: Dieselelektrische Lokomotiven von 2100 PS für die Rumänischen Staatsbahnen
Autor: [s.n.]
DOI: <https://doi.org/10.5169/seals-64828>

Nutzungsbedingungen

Die ETH-Bibliothek ist die Anbieterin der digitalisierten Zeitschriften. Sie besitzt keine Urheberrechte an den Zeitschriften und ist nicht verantwortlich für deren Inhalte. Die Rechte liegen in der Regel bei den Herausgebern beziehungsweise den externen Rechteinhabern. [Siehe Rechtliche Hinweise.](#)

Conditions d'utilisation

L'ETH Library est le fournisseur des revues numérisées. Elle ne détient aucun droit d'auteur sur les revues et n'est pas responsable de leur contenu. En règle générale, les droits sont détenus par les éditeurs ou les détenteurs de droits externes. [Voir Informations légales.](#)

Terms of use

The ETH Library is the provider of the digitised journals. It does not own any copyrights to the journals and is not responsible for their content. The rights usually lie with the publishers or the external rights holders. [See Legal notice.](#)

Download PDF: 30.01.2025

ETH-Bibliothek Zürich, E-Periodica, <https://www.e-periodica.ch>

Für die anderen Lagerungsarten ergibt sich dann ohne weiteres:

Kragarm: $k = 16 \frac{l^3 J_Q}{a^3 J_R}$

Einseitig eingespannter Träger: $k = 0,438 \frac{l^3 J_Q}{a^3 J_R}$

Beidseitig eingespannter Träger: $k = 0,250 \frac{l^3 J_Q}{a^3 J_R}$

Der Verlauf der f_i und m_i in Funktion von k wurde im Diagramm Bild 2 festgehalten. Man findet zu jedem berechneten Wert k die zugehörigen f_i und m_i .

b) Lastbeiwerte (Bild 3)

Die gedachte Kraft B wurde für verschiedene Systeme und Belastungsfälle berechnet. Eine Zusammenstellung dieser Werte gibt Bild 3.

Die B_i können superponiert werden, womit sich praktisch alle Lastkombinationen erfassen lassen.

D) Beispiel

Der Rechnungsgang soll an einem Beispiel gezeigt werden. System: Rippendecke $l = 5,00$ m als einfacher Balken, Querrippe in Mitte Feld; Axabstand der Rippen $0,625$ m; $J_R = 2,64 \text{ dm}^4$; $J_Q = 1,04 \text{ dm}^4$.

Steifigkeitsverhältnis: $k = \frac{5,00^3 \cdot 1,04}{0,625^3 \cdot 2,64} = 200$

Daraus folgt aus dem Diagramm Bild 2:

$f_0 = -0,754$ $m_0 = +0,488$
 $f_1 = +0,204$ $m_1 = +0,110$
 $f_2 = +0,127$ $m_2 = -0,062$
 $f_3 = +0,060$ $m_3 = -0,110$
 $f_4 = +0,018$ $m_4 = -0,095$

Belastung (Bild 5):

Für alle Rippen: $g + p = 0,325 \text{ t/m}$
 Für eine Rippe: $P = 2,500 \text{ t}$ aus Dach
 $w = 0,500 \text{ t/m}$ Wandlast

Für die Zusatzlasten ergibt sich mit $\alpha = 3,00/5,00 = 0,60$ und mit Bild 3 und 4

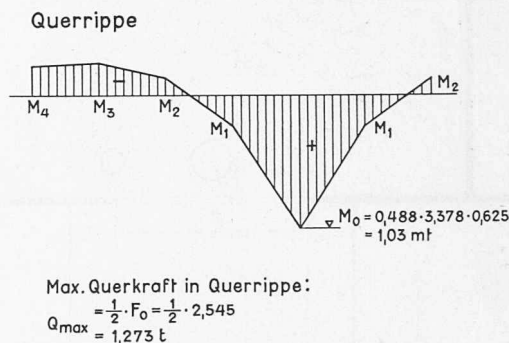
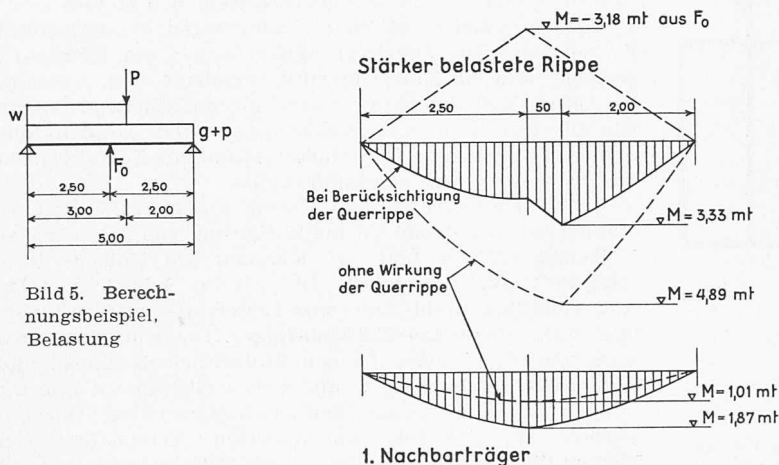
$B = 0,500 \cdot 3,00 \cdot 0,685 + 2,500 \cdot 0,940 = 1,028 + 2,350 = 3,378 \text{ t}$

Damit wird:

$F_0 = f_0 B = -0,754 \cdot 3,378 = -2,545 \text{ t}$ als Entlastung der Rippe
 $F_1 = f_1 B = +0,204 \cdot 3,378 = +0,689 \text{ t}$ als zusätzliche Belastung für den ersten Nachbarträger
 $F_2 = f_2 B$ analog den ersten Nachbarträger

Die Momentenflächen sind ersichtlich aus Bild 6.

Adresse des Verfassers: J. Schneider, Wilstr. 88, Dübendorf ZH



Dieselelektrische Lokomotiven von 2100 PS für die Rumänischen Staatsbahnen

Fortsetzung von Seite 52

DK 625.28—833.6

Thermischer Teil

Dieselmotor

Als Antriebsquelle dient ein Zwölfzylinder-Zweireihen-Viertakt-Sulzer-Dieselmotor Typ 12LDA28, der mit direkter Einspritzung arbeitet und mittels eines Sulzer-Abgas-turboladers aufgeladen ist (Bild 11). Die ersten Zweireihen-Dieselmotoren wurden von Gebrüder Sulzer 1938 an die Französischen Staatsbahnen (SNCF) und die Rumänischen Staatsbahnen (CFR) für Doppellokomotiven von 4400 PS geliefert. Diese Motoren vom Typ 12LDA31 hatten eine Bohrung von 310 mm, einen Hub von 390 mm, eine Stundenleistung von 2200 PS bei 700 U/min und eine Dauerleistung von 1900 PS bei 620 U/min. Die mit diesen Motoren erzielten Ergebnisse führten dazu, dass bis heute sowohl die SNCF Motoren für 35 Lokomotiven als auch die CFR 16 Motoren des Zweireihentyps 12LDA28 bestellt haben. Auch die British Railways bestellten im Rahmen ihres «Modernisation Programme» 147 solcher Zweireihenmotoren von 2300 PS, wovon eine Anzahl mit einer Dauerleistung von 2500 PS betrieben werden sollen.

Daten des Sulzer-Motors Typ 12LDA28:

Bohrung	280 mm
Hub	360 mm
Gewicht (ohne Wasser und Öl)	21 000 kg

UIC-Dauerleistung	2 300 PS bei 750 U/min
Mittlerer effektiver Druck	10,4 kg/cm ²
Mittlere Kolbengeschwindigkeit	9,0 m/s
Aufladedruck	1,75 kg/cm ² abs.
Leistung in Rumänien (Barometerstand 720 mm Hg, Aus-	

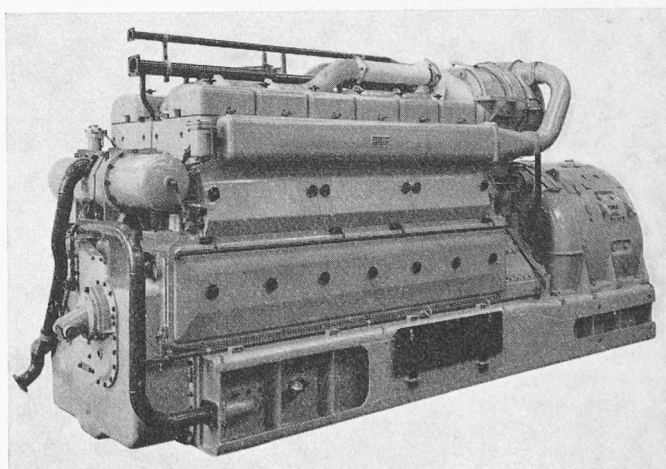


Bild 11. 2100-PS-Dieselmotorgruppe (ohne Schalldämpfer und Ansaugkasten). Auf der Stirnseite links sieht man die Pumpe des hydrostatischen Kühlerantriebs, den Hauptschmierölfilter und die beiden Brennstoff-Feinfilter.

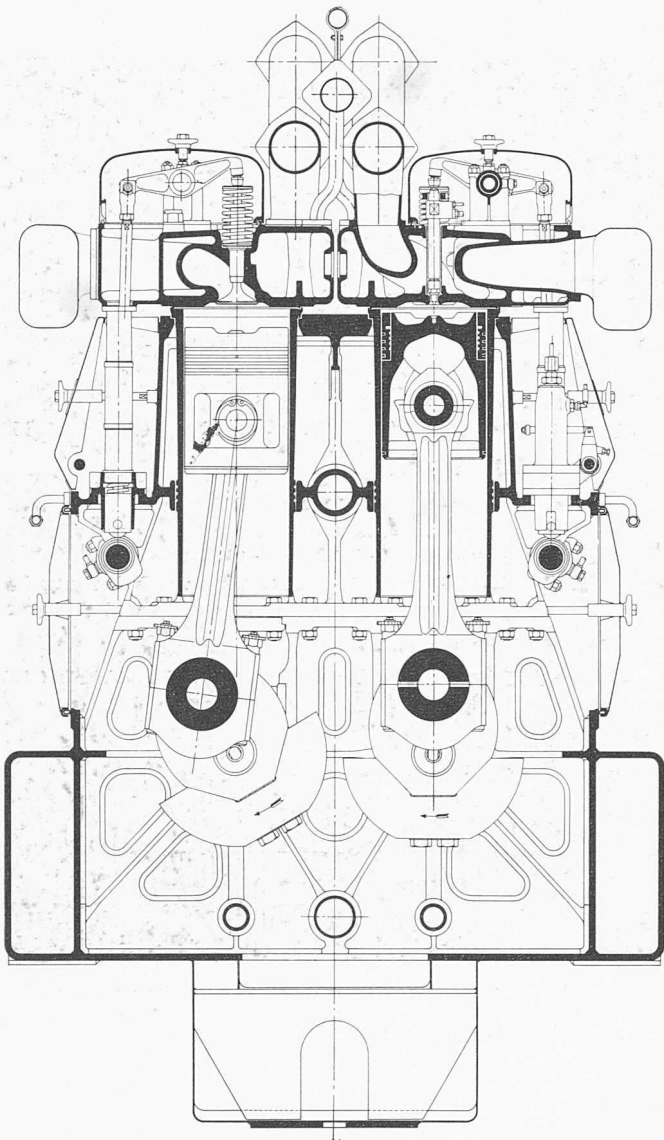


Bild 12. Schnitt durch den Sulzer-Zwölfzylinder-Zweireihen-Viertakt-Dieselmotor, Typ 12 LDA 28; UIC-Dauerleistung 2300 PS bei 750 U/min. Der Zylinderblock und das Kurbelgehäuse mit eingeschweißten Oelleitungen sind miteinander verschraubt. Dem Turbolader werden die Abgase über vier Leitungen zugeführt.

sentemperatur 35 ° C, relative Luftfeuchtigkeit 80 %) = 2100 PS bei 750 U/min.

Ein Motor dieses Typs wurde bereits auf dem Prüfstand im Dauerbetrieb mit 2500 PS bei 750 U/min belastet. Er

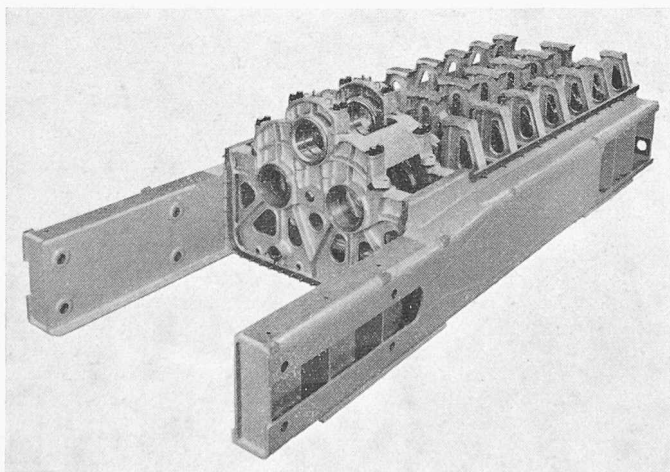


Bild 13. Kurbel- und Getriebegehäuse, bestehend aus Stahlguss-Quertraversen und Stahlblech-Längsträgern.

stellt unter Beibehaltung des prinzipiellen Aufbaues eine konsequente Weiterentwicklung des Typs 12LDA31 dar. Die zwei Reihen mit je sechs Zylindern sind nebeneinander angeordnet (Bild 12), und jede Reihe hat eine eigene Kurbelwelle. Die beiden Kurbelwellen treiben über ein gemeinsames Getriebe den Generator mit einer im Verhältnis 1:1,44 erhöhten Drehzahl an.

Kurbelgehäuse und Zylinderblock sind aus Stahlgussteilen und Stahlblechen zusammengeschweisst und werden miteinander verschraubt. Das Kurbelgehäuse umfasst die Kurbelwellenlager mit Hilfe U-förmiger Zugbänder, die im Zylinderblock gradlinig verlängert sind und die die Gasdrücke auf direktem Wege auf die Lager übertragen. Auf den verlängerten Längsträgern des Kurbelgehäuses (Bild 13), die als Grundrahmen dienen, sind das Getriebe und der Generator angeordnet. Die Dieselgeneratorgruppe bildet einen sehr kompakten Block, der über Gummielemente an vier Stellen elastisch auf dem Lokomotivrahmen abgestützt ist.

Die drei Getrieberäder aus Chrom-Nickel-Stahl, nach dem Maag-Verfahren hergestellt, sind gehärtet und geschliffen. Jede Getriebewelle ruht beidseitig auf zweiteiligen Lagern. Die Lager der oberen Welle haben Schalen aus Stahl-Bleibronze und diejenigen der beiden unteren Wellen solche aus Stahl-Bleibronze-Bleiflash (elektrolytisch aufgetragene Laufschiene auf Bleibasis). Die Schmierung des Getriebes erfolgt vom Schmierölsystem des Motors aus.

Jeder Zylinder hat einen abnehmbaren, wassergekühlten Zylinderkopf aus Spezialguss, in den ein Einlass-, ein Auslass- und ein Einspritzventil eingebaut sind. Ausserdem hat jeder Zylinder seine eigene Brennstoffeinspritzpumpe. Die Kolben sind aus Leichtmetall und werden durch Schmieröl gekühlt. Die wassergekühlten Zylindereinsätze bestehen aus einem Spezialguss.

Die Schubstangen aus Chrom-Nickel-Stahl sind vollständig bearbeitet und für die Zuführung von Schmieröl zum Kolbenzapfenlager und zur Kühlung des Kolbens in der Längsrichtung durchbohrt. Die oberen Schubstangenlager sind einteilige Stahl-Bleibronze-Lager, die unteren zweiteilige Stahl-Bleibronze-Bleiflash-Lager. Die Kurbelwellen aus legiertem Stahl sind mit einem Holset-Schwingungsdämpfer ausgerüstet und ruhen je auf sieben Gleitlagern mit zweiteiligen Stahl-Bleibronze-Bleiflash-Lagerschalen. Durch die seitlich angeordneten, abnehmbaren Verschaltungsdeckel können die Kurbel- und die unteren Schubstangenlager sehr gut kontrolliert werden. Die Nockenwellen werden von der oberen Getriebewelle aus angetrieben.

Das Sulzer-Abgasturbogebläse ist auf dem Getriebegehäuse montiert; seine Welle läuft in vom Druckölsystem des Motors geschmierten Gleitlagern. Die Verbrennungsluft wird über im Ansaugkasten angeordnete Filter angesaugt. Die Abgase gelangen über einen Schalldämpfer ins Freie. Die Bilder 14, 15, 16 und 17 zeigen den Einbau der Dieselgeneratorgruppe in der Lokomotive. Es ist ein typisches Merkmal des Zweireihenmotors, dass er von allen Seiten sehr leicht zugänglich ist und, mit dem Generator zusammengebaut, eine sehr gute Raumaussnutzung ermöglicht.

Kühlung

Zum Kühlen des Kühlwassers ist eine mit hydrostatischem Lüfterantrieb versehene Kühlergruppe (Fabrikat Behr, Stuttgart), bestehend aus zwei Kühlern mit auswechselbaren Elementen und einem Lüfter, eingebaut. Die Kühlluft wird durch verstellbare Jalousien in den Seitenwänden des Lokomotivkastens angesaugt.

Das Schmieröl wird in einem Wärmeaustauscher gekühlt, der an den Kühlwasserkreislauf angeschlossen ist. Da die Wasser- und Oeltemperatur in direkte Abhängigkeit voneinander gebracht sind, hat diese Anordnung den Vorteil, dass für das Konstanthalten der beiden Temperaturen nur eine Regelung der Wassertemperatur nötig ist. Zu diesem Zweck ist an den Kühlwasserkreislauf ein thermostatisch gesteuerter Lüfterregler angeschlossen. Solange die Kühlwassertemperatur unter einem bestimmten Wert liegt, hält dieser Lüfterregler im hydrostatischen Kreislauf einen Bypass offen. Das durch die vom Dieselmotor angetriebene Hydrostatikpumpe geförderte Oel fliesst durch den offenen

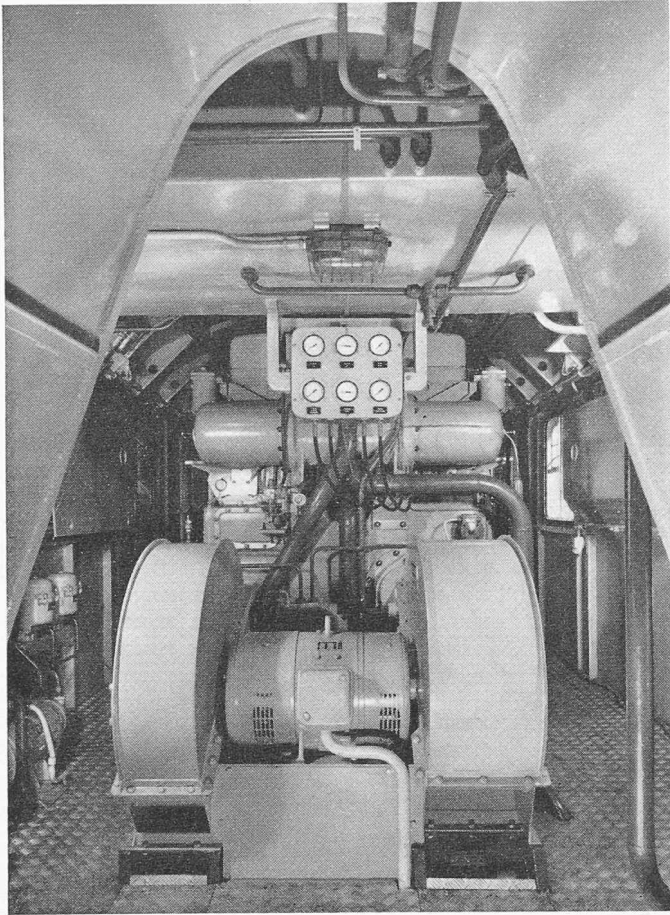


Bild 14. Der Dieselmotor von der Kühlerseite gesehen. Auf dem Instrumentenbrett befinden sich die Schmieröl-, Kühlwasser-, Aufladeluft- und Steuerluftdruck-Manometer sowie ein Schmieröl- und ein Kühlwasserthermometer. Im Vordergrund eine Triebmotorventilationsgruppe.

Bypass drucklos zum Oelbehälter zurück. Steigt die Kühlwassertemperatur, so wird der Bypass langsam geschlossen, und eine zunehmende Menge Oel fließt zum Lüftermotor, wobei sich in der Zuleitung dorthin ein entsprechender Oeldruck einstellt. Die Anlage ist nun so ausgelegt, dass bei steigendem Oeldruck zuerst die Jalousien in den Seitenwänden geöffnet werden, und bei weiterem Steigen des Druckes auch der Lüfter angetrieben wird.

Die in den Kühlwasserkreislauf eingebaute Kühlwasserpumpe fördert 1500 l/min. Ist der Dieselmotor abgestellt, so läuft diese Pumpe etwa vier Minuten lang weiter, damit Wärmestauungen vermieden werden. Der Motor ist, wie alle Sulzer-Traktionsdieselmotoren, auf Wärmespannungen genügend unempfindlich und auch bezüglich Kolbenspiele so bemessen, dass das Anlassen ohne Vorwärmung von Kühlwasser und Schmieröl stattfinden kann.

Es kann vorkommen, dass die Lokomotive auch im Winter bei Frost längere Zeit mit abgestelltem Motor im Freien stehen bleibt. Um in diesem Falle ein Einfrieren des Kühlwassers zu verhindern, wurde in den Kühlwasserkreislauf ein Vapor-Heizgerät mit einer Kapazität von 31 500 kcal/h eingebaut. Dieses Gerät ist auf Wunsch des Kunden so angeordnet, dass es auch zum Vorwärmen des Schmieröls verwendet werden kann, indem es sich durch Umschalten eines Dreiweghahnes wahlweise in den Kühlwasserkreislauf oder in einen besondern Kreislauf zum Vorwärmen des Wassers im Oelkühler eingliedern lässt. Der erste Fall tritt ein, wenn das Heizgerät bei Frostgefahr eingeschaltet wird. Ein in den Kühlwasserkreislauf eingebauter Thermostat hält dann die Kühlwassertemperatur automatisch auf etwa 50° C. Der zweite Fall liegt vor, wenn der Führer, falls die Oeltemperatur vor dem Anlassen des Motors unter 30° C gesunken ist, das Heizgerät einschaltet. Sobald die Oeltemperatur auf

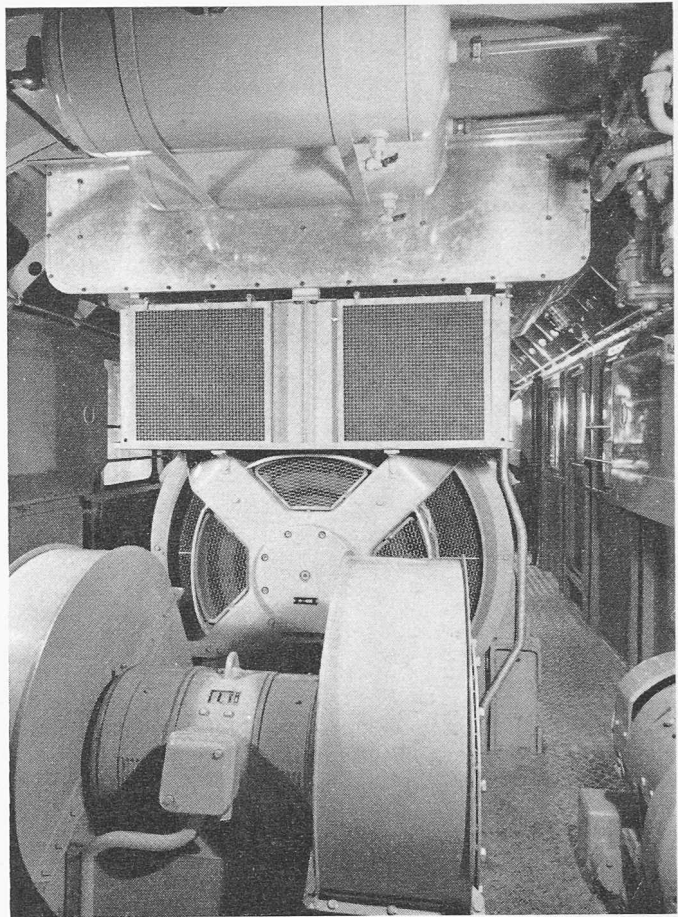


Bild 15. Blick auf die Dieselgeneratorgruppe mit Ansaugluftkasten und Schalldämpfer von der Generatorseite her. Im Vordergrund eine Triebmotorventilationsgruppe.

dem Instrumentenbrett etwa 40° C beträgt, schaltet er das Heizgerät aus, und der Motor wird angelassen.

Schmieröl- und Brennstoff-Fördersystem

Im Schmierölkreislauf fördert eine von der Kurbelwelle auf der Dämpferseite angetriebene Zahnradpumpe das Schmieröl aus dem Oeltrog zuerst in den an das Kühlwassersystem angeschlossenen Oelkühler. Von diesem gelangt das Oel über den Hauptfilter einerseits zu den Schmierstellen des Motors und zum Getriebe, andererseits zur Aufladegruppe, und fließt dann zur Oelwanne zurück.

Eine elektrisch angetriebene Hilfsschmierölpumpe fördert Oel direkt vom Oeltrog zu den Regelorganen. Zusätzlich leitet sie Oel im Nebenschluss über Zentrifugen wieder zum Oeltrog zurück. Die Pumpe wird einige Zeit bevor der Motor angelassen wird, in Betrieb gesetzt. Sie füllt dann das Oelsystem und leitet eine gewisse Vorschmierung ein. Nach dem Abstellen des Motors wird diese Pumpe noch rund vier Minuten in Betrieb gehalten, damit das Oel weiter zirkuliert und eine Koksbildung in den ölgekühlten Kolben verhindert wird.

Die Pumpe ist mit einer vom gleichen Motor angetriebenen Brennstoffförderpumpe kombiniert. Die Gruppe läuft deshalb auch während des Betriebes weiter. Die Brennstoffförderpumpe fördert den Brennstoff aus dem Hauptbrennstofftank über einen Grobfilter in den Hilfsbehälter, und von dort über Spalt- und Feinfilter zu den Brennstoffeinspritzpumpen.

Regelung der dieselelektrischen Gruppe (Bild 18)

Die dieselelektrische Antriebsgruppe ist mit einer automatischen Regelung ausgerüstet, die folgende Funktionen übernimmt:

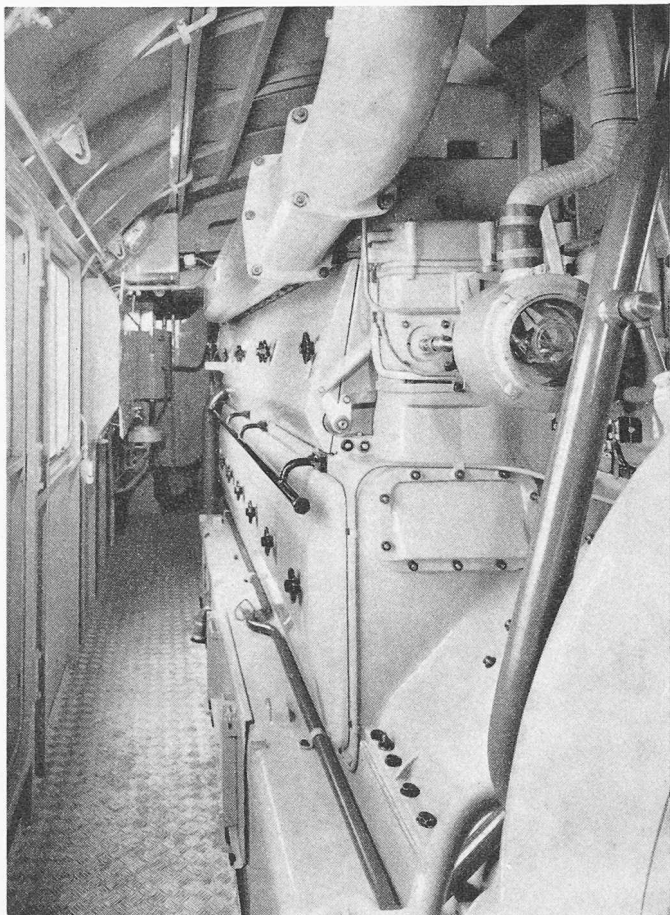


Bild 17. Blick von einem Seitengang auf den Dieselmotor, vorn die Regelapparatur.

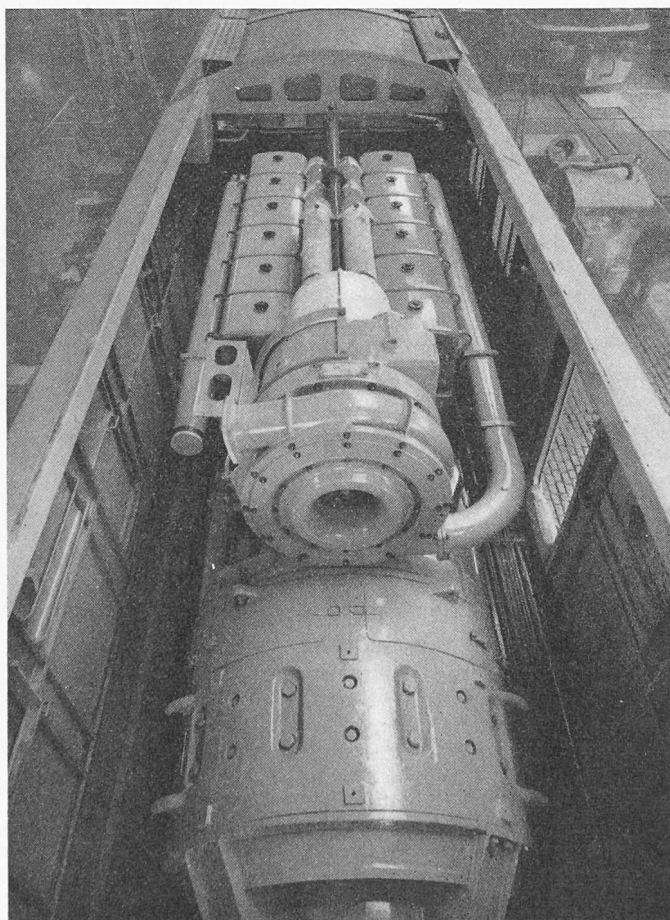


Bild 16. Dieselgeneratorgruppe von oben, ohne Schalldämpfer und Ansaugluftkasten bei abgenommenem Lokomotivdach.

- a) Progressives Einstellen der Motordrehzahlen.
- b) Konstanthalten der eingestellten Drehzahlen durch Regelung der Brennstoffmenge.
- c) Jeder Drehzahl wird ein bestimmtes Drehmoment zugeordnet, und zwar derart, dass der Motor in einem möglichst günstigen Brennstoffverbrauchsbereich arbeitet.
- d) Schutz der Anlage gegen: Ungenügenden Aufladedruck, der zu hohe Zylinder- und Abgastemperaturen und Rauchen zur Folge hätte (Aufladeschutz), gegen zu hohe Kühlwassertemperaturen, gegen ungenügenden Schmieröl- oder Kühlwasserdruck, gegen Schleudern einzelner Lokomotivachsen (Schleuderschutz) und gegen Ueberdrehzahlen.

Die verschiedenen Funktionen der Regelung sind:

a) und b) *Einstellen und Konstanthalten der Drehzahlen*

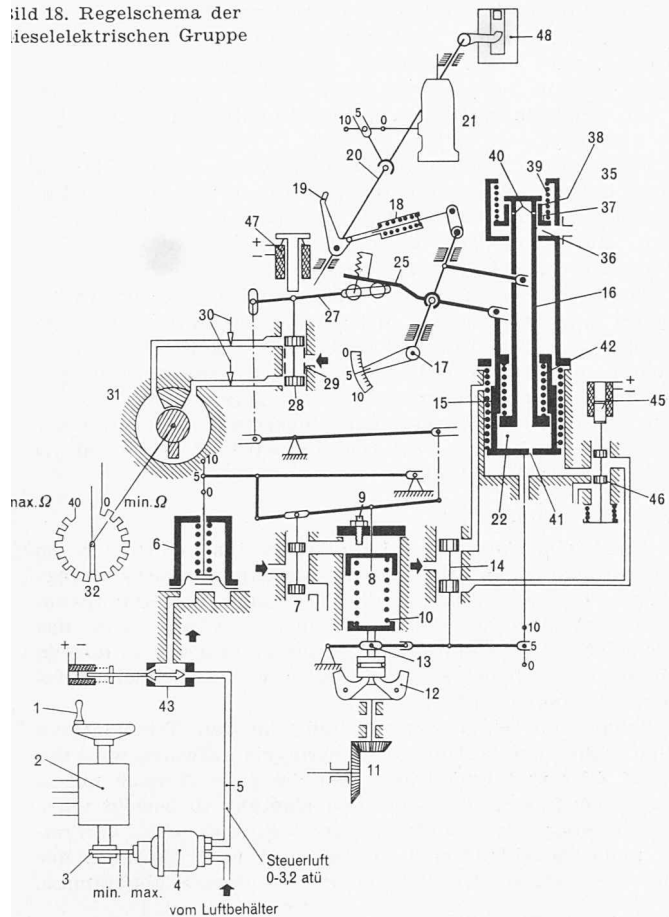
Mit dem Fahrhebel 1, der gleichzeitig den Steuerstromkontroller 2 betätigt, dreht man den Nocken 3, der das Druckregelventil 4 bedient. Je nach Stellung des Fahrhebels wird in der Steuerluftleitung 5 durch das Ventil 4 ein Druck eingestellt, der zwischen 0 und 3,2 atü liegt. Der Kontroller weist drei Anfahr- und 21 Fahrstufen auf. Solange der Fahrhebel in der Nullstellung steht, läuft der Motor mit der Leerlaufdrehzahl. Dieser Zustand bleibt in den ersten drei Fahrstufen erhalten. Beim Einschalten der ersten Stufe befindet sich der Feldregler in Position 40 und hat dabei im Erregerstromkreis des Hauptgenerators alle Widerstände eingeschaltet. Neben diesen Widerständen sind noch zwei Anfahrwiderstände vorhanden, die gleichfalls eingeschaltet sind. Sie werden mit dem Steuerkontroller auf den Stufen 2 und 3 ausgeschaltet.

Bei Stufe 4 stellt das Ventil 4 in der Leitung 5 einen Druck von 0,5 atü ein, und der Schieber 28 des Servofeldreglers wird in die neutrale Lage gebracht. Von Stufe 4 an erfolgt die Regelung automatisch wie sie in der Folge beschrieben wird, und im Prinzip stufenlos. Lediglich um dem Führer einen Anhaltspunkt zu geben, sind die 21 Fahrstufen vorhanden. Bild 19 gibt den Verlauf der Motorleistung und des Steuerluftdruckes bei den verschiedenen Fahrstufen in Funktion der Dieselmotordrehzahl an.

An die Leitung 5 angeschlossen ist das Drehzahleinstellorgan 6, in dem eine Gummimembrane durch den Luftdruck und die Kraft der eingebauten Feder im Gleichgewicht gehalten wird. Je nach der Grösse des eingestellten Luftdruckes wird das mit der Membrane verbundene Hebelsystem eine Lage zwischen den Stellungen 0 und 10 einnehmen und dabei den Steuerschieber 7, der die Oeffnungen zum Drehzahleinstellkolben 8 freigibt, verschieben. Dieser Schieber ist in der Mitte mit dem Schmierölssystem verbunden, an das auch alle übrigen hydraulischen Teile der Regelung angeschlossen sind.

Wird der Schieber 7 beim Steigen des Luftdruckes nach oben verschoben, so wird Oel über den Kolben 8 des Drehzahlreglers zugelassen; dieser bewegt sich nach unten und führt zugleich den Schieber 7 in seine Deckstellung zurück. Das Federsystem 10 des Drehzahlreglers ist so ausgelegt, dass es sich immer mit den vertikalen Kräften, ausgeübt von den Gewichten des durch Kegelräder von der Steuerwelle angetriebenen Fliehkraftreglers 12, im Gleichgewicht hält. Bewegt sich nun der Kolben 8 nach unten, so werden die Federn 10 zusammengedrückt und das Gleichgewicht zwischen dem Fliehkraftregler und den Federn ist gestört, sodass sich die Muffe 13 und mit ihr der Schieber 14 ebenfalls nach unten verschieben. Der Schieber 14 lässt Oel unter den Servokolben 15 und in den Raum 22 des Brennstoffreglers eintreten; daraufhin bewegt sich der Kolben 15 aufwärts und verstellt den Hebelmechanismus der Einspritzpumpen 21 derart, dass mehr Brennstoff eingespritzt wird, wodurch sich die Drehzahl erhöht. Diese Bewegung geht so lange vor sich, bis das Gleichgewicht zwischen den Federn 10 und dem Fliehkraftregler 12 wieder hergestellt ist. Die Muffe 13 wird sich dann nach oben bewegen, wobei sie den Schieber 14, der die Oeffnungen zum Brennstoffregler schliesst, mitnimmt. Bei Normalbetrieb befindet sich der Kolben 16 des Brennstoffreglers in der oberen Stellung im Anschlag gegen

Bild 18. Regelschema der dieselelektrischen Gruppe



a) Drehzahl-einstellung

- 1 Fahrhebel
- 2 Steuerstromkontroller
- 3 Nocken
- 4 Druckregelventil
- 5 Steuerluftleitung
- 6 Pneumatische Drehzahl-einstellvorrichtung
- 7 Schieber
- 8 Drehzahl-einstellkolben
- 9 Leerlauf-einstellschraube
- 10 Federn

b) Drehzahl- und Brennstoff-regelung

- 11 Kegelantrieb von der Steuerwelle
- 12 Fliehkraftgewichte
- 13 Muffe
- 14 Schieber
- 15 Brennstoffregler-Servokolben
- 16 Brennstoffreglerkolben
- 17 Uebertragungswelle und Zeiger
- 18 Nachgiebige Verbindung
- 19 Abstellhebel (für Notfälle)
- 20 Regulierwelle für die Brennstoffpumpen
- 21 Brennstoffpumpen
- 22 Raum des Brennstoffregler-Servokolbens

c) Belastungsregelung

- 25 Hebel
- 27 2-Gelenkhebel zum Einstellen der Leistungscharakteristik bei niederen Drehzahlen
- 28 bis 32 Servofeldregler
- 28 Schieber
- 29 Dämpfungsbüchsen
- 30 Drosselschrauben
- 31 Feldregler-Servomotor
- 32 Feldregler

d) Schutzvorrichtungen

- 35 Aufladeschutz
- 36 Aufladeluft-Druckkammer

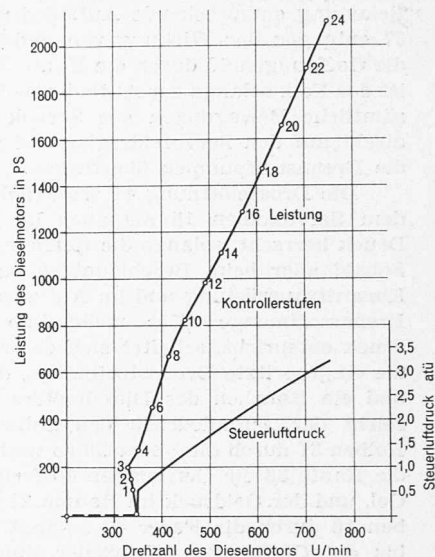


Bild 19. Dieselmotorleistung und Steuerluftdruck für verschiedene Fahrstufen in Funktion der Dieselmotordrehzahl.

den Kolben 15. Folglich wird jede Bewegung vom Servokolben 15 über Kolben 16, Welle 17, Federkupplung 18, Abstellhebel (für Notfälle) 19 und Welle 20 auf die Brennstoffpumpen 21 übertragen.

c) Zuordnung von Drehmoment und Drehzahl, Regelung der Leistung

Infolge der variablen Fahrgeschwindigkeit muss die Generatorleistung ständig an die Dieselmotorleistung angepasst werden, um eine Ueberlastung des Dieselmotors zu vermeiden. Diese Anpassung erfolgt durch Einschalten oder Ausschalten von Widerständen im Fremderregerstromkreis des Hauptgenerators.

Die von 0 bis 40 nummerierten Schalterkontakte dieser Widerstände sind im Feldregler 32 untergebracht und dort über einen Winkel von 300° verteilt. Dieser wird durch einen hydraulischen Servomotor 31 gesteuert, der sich je nach dem Stand des Schiebers 28 im Uhr- oder Gegenuhrzeigersinn dreht.

Die Leistung ist eine Funktion von Drehzahl und Drehmoment, so dass der Servofeldregler von beiden Grössen beeinflusst werden muss. Der Schieber 28 ist deshalb einerseits mit dem Drehzahlregler 8, andererseits durch die Hebel 27 und 25 mit dem Brennstoffregler-Servokolben 15 verbunden. Eine Erhöhung der vom Generator aufgenommenen Leistung, z. B. beim Einfahren aus der Ebene in eine Steigung, führt zu einer momentanen Ueberlastung des Dieselmotors, wodurch die Drehzahl absinkt. Da der Kolben 8 des Drehzahlreglers infolge unveränderter Einstellung in der gleichen Stellung bleibt, wird durch die kleiner werdende Wirkung der Fliehkraft des Reglers 12, die Federkombination 10 die Muffe 13 nach unten drücken, und der Schieber 14 lässt, wie unter a) und b) erwähnt, Öl unter den Servokolben 15 zutreten, worauf mehr Brennstoff eingespritzt wird.

Bewegt sich der Servokolben 15 nach oben, so wird der Steuerschieber 28 über den Hebel 25 (frei drehbar um Welle 17) und den Zweipunkthebel 27 nach unten gedrückt; dadurch strömt Öl in den unteren Kanal des Servomotors 31, und dieser beginnt sich im Uhrzeigersinn zu drehen. Der Feldregler 32 dreht dann gegen den Kontakt 40 und schaltet mehr Widerstand in den Erregerstromkreis ein, wodurch die Belastung des Generators verkleinert wird. Die vorübergehende Erhöhung der eingespritzten Brennstoffmenge und die gleichzeitig erfolgende Verminderung der Generatorerregung ermöglichen es, dass der Motor sehr schnell wieder auf die ursprünglich eingestellte Drehzahl zurückkommt.

Der Hebel 27 wurde mit zwei Drehpunkten ausgerüstet, damit die Drehzahl-Leistungscharakteristik (Bild 19) der Gruppe einen Knick erhält und so diese Charakteristik in einen Abschnitt für die Anfahrt und einen solchen für die Fahrt aufgeteilt wird. Im Gleichgewichtszustand ordnet der Feldregler jeder eingestellten Drehzahl ein ganz bestimmtes Drehmoment zu, so dass der Servokolben 15 wieder in seine Ursprungslage zurückgeht. Dabei wird auch der Schieber 28 in die Mittelstellung zurückgeführt. Der Feldregler 32 kommt dann zum Stehen; dabei muss aber seine neue Lage normalerweise nicht mit der alten übereinstimmen. Der Unterschied wird durch Variationen in den Charakteristiken des elektrischen Antriebs verursacht, die von Änderungen der Zugkraft und der Geschwindigkeit herrühren.

d) Schutzvorrichtungen

1. Aufladeschutz

Um die maximal eingespritzte Brennstoffmenge immer in Übereinstimmung mit dem jeweils vorhandenen Aufladedruck zu halten, wurde der Aufladeschutz 35 in den Brennstoffregler eingebaut. Bei Normalbetrieb beeinflusst diese Vorrichtung das Funktionieren des Brennstoffreglers nicht. In der Druckkammer 36 herrscht der der momentanen

- 37 Aufladeschutzkolben
- 38 Steuerkante am Aufladeschutzkolben
- 39 Federn
- 40 Ueberströmlöcher
- 41 Drosselöffnung
- 42 Brennstoffreduzierfeder
- 43 Elektropneumatisches Leerlaufventil
- 45 Betriebsschiebermagnet
- 46 Schieber
- 47 Schleuderschutzmagnet
- 48 Fliehkraftregler und Sicherheitsausschaltung

Belastung entsprechende Aufladedruck, so dass der Kolben 37 entgegen der Wirkung von Feder 39 gehoben wird, und die Oeffnungen 40 durch die Kante 38 geschlossen sind. Dies ist der Fall, solange der Aufladedruck genügend gross bleibt; sämtliche Bewegungen des Servokolbens 15 werden dann direkt auf den Servofeldregler und über den Kolben 16 auf die Brennstoffpumpen übertragen.

Die Drosselöffnung 41 ermöglicht es, dass sowohl unter dem Servokolben 15 als auch im Raume 22 der gleiche Druck herrscht, solange die Oeffnungen 40 geschlossen sind. Sobald aber beim Beschleunigen oder bei Mängeln in der Einspritzausrüstung und im Aufladesystem die eingespritzte Brennstoffmenge nicht mehr dem vorhandenen Aufladedruck entspricht, schaltet sich der Schutz ein und begrenzt die eingespritzte Brennstoffmenge, damit eine Ueberhitzung und ein Rauchen des Dieselmotors vermieden werden. Erreicht der Aufladedruck den Sollwert nicht, so wird der Kolben 37 durch die Feder 39 so weit heruntergedrückt, dass die Kante 38 die Oeffnungen 40 freigibt. Dadurch entweicht Oel, und der Oeldruck im Raume 22 sinkt, wodurch der Kolben 16 durch die Feder 42 so weit heruntergedrückt wird, bis die Oeffnungen 40 wieder durch die Steuerkante 38 geschlossen sind. Der Kolben 16 führt dann eine Relativbewegung gegenüber dem Kolben 15 aus; die Brennstoffeinspritzung wird vermindert und die Drehzahl sinkt. Diesem Vorgang wird nun durch die Bewegung der Fliehkörper 12 entgegengewirkt, da die Drehzahl nicht mehr dem eingestellten Wert entspricht. Beim Eingreifen des Aufladeschutzes kann sich der Kolben 15 unabhängig vom Kolben 16 nach oben bewegen, wodurch der Schieber 28 nach unten gedrückt wird. Der Feldregler 32 dreht sich im Uhrzeigersinn und der Generator wird entlastet, wodurch sich die Drehzahl wieder erhöht. Auf diese Weise verunmöglicht man jede Ueberlastung der Anlage, und die einmal eingestellte Drehzahl bleibt auch bei ungenügendem Aufladedruck erhalten, da sich lediglich das abgegebene Drehmoment verringert.

2. Schutzvorrichtungen gegen ungenügenden Kühlwasser- und Schmieröldruck und zu hohe Kühlwassertemperaturen.

Die Oel- und Wasserdruck-Kontaktgeber sind mit der Spule, die den Abstellmagneten 45 erregt, in Serie geschal-

tet. Sobald durch irgendeine Ursache eine oder mehrere dieser zwei Grössen die Sicherheitswerte unter- oder überschreiten, wird der Stromkreis unterbrochen; der Abstellmagnet 45 fällt herunter und stellt mittels des Schiebers 46, der den Oeldruck unter dem Kolben 15 entweichen lässt, den Motor ab.

Ein weiterer Schutz gegen zu niederen Schmieröldruck besteht darin, dass ein minimaler Oeldruck von etwa 1,1 kg/cm² nötig ist, um den Kolben 15 aus der Nullstellung zu heben. Zum Einhalten der maximalen Stellung muss der Oeldruck etwa 1,85 kg/cm² betragen.

Ein Schutz gegen zu hohe Kühlwassertemperaturen wird dadurch geboten, dass bei zu hoher Temperatur zuerst eine Warnlampe im Führerstand aufleuchtet. Sollte diese nicht beachtet werden, so unterbricht ein thermostatisch gesteuertes Relais die Stromzufuhr zum Magnetventil 43, wodurch der Druckraum unter der Steuermembrane 6 mit der Atmosphäre verbunden wird. Dadurch wird der Motor auf die Leerlaufdrehzahl gebracht.

3. Schleuderschutz

Gerät eine Achse der Lokomotive ins Schleudern, so würde infolge der eintretenden Entlastung der Servofeldregler ohne Gegenmassnahme die Erregung des Hauptgenerators erhöhen, was sehr unerwünscht wäre; denn das Schleudern würde dadurch nur weiter gefördert. Um dies zu vermeiden, ist beim Servofeldregler ein Schleuderschutzmagnet 47 angeordnet.

Sobald die Spannungsverteilung an den Triebmotoren einer Gruppe eine bestimmte Asymmetrie aufweist, wird der Magnet 47 erregt und drückt den Schieber 28 nach unten, so dass der Feldregler gegen den Kontakt 40 bewegt wird. Die Erregung des Hauptgenerators wird dadurch vermindert und die schleudernde Achse wird unter Mithilfe der gleichzeitig wirkenden Schleuderschutzbremse abgefangen.

4. Ueberdrehzahlschutz

Überschreitet die Drehzahl des Dieselmotors einen bestimmten Höchstwert, so wird im Ueberdrehzahlschutz 48 von Fliehkörpern eine Feder ausgelöst, die die Welle 20 so dreht, dass die Brennstoffeinspritzpumpen augenblicklich in die Nullstellung gebracht werden. *Schluss folgt*

Wettbewerb für Bauten der reformierten Kirche auf dem Rossfeld in Bern

DK 726

Schluss von Seite 61

Aus dem Bericht des Preisgerichtes

Das Preisgericht versammelt sich erstmals am 3. Dezember 1959 im Antonierhaus in Bern, wo die zu beurteilenden Entwürfe ausgestellt sind. Es nimmt vom Bericht über die Vorprüfung Kenntnis: Von 55 Bewerbern, welche die Wettbewerbsunterlagen bezogen hatten, haben 38 ein Projekt eingereicht. Die Pläne eines Entwurfes wurden zu spät abgeliefert. Das Preisgericht stellt fest, dass dieses Projekt von der Beurteilung ausgeschlossen werden muss. Die übrigen Projekte sind rechtzeitig eingelangt und laut Vorprüfung als vollständig zu betrachten.

Der mittlere Rauminhalt der Entwürfe beträgt 13 390 m³. Die Vorprüfung durch Beamte des städtischen Hochbauamtes erstreckte sich auf die Vollständigkeit und formelle Richtigkeit der Eingaben und auf die Erfüllung des

