

Zeitschrift: Schweizerische Bauzeitung
Herausgeber: Verlags-AG der akademischen technischen Vereine
Band: 78 (1960)
Heft: 48

Artikel: Elektrische Waagen
Autor: [s.n.]
DOI: <https://doi.org/10.5169/seals-64995>

Nutzungsbedingungen

Die ETH-Bibliothek ist die Anbieterin der digitalisierten Zeitschriften. Sie besitzt keine Urheberrechte an den Zeitschriften und ist nicht verantwortlich für deren Inhalte. Die Rechte liegen in der Regel bei den Herausgebern beziehungsweise den externen Rechteinhabern. [Siehe Rechtliche Hinweise.](#)

Conditions d'utilisation

L'ETH Library est le fournisseur des revues numérisées. Elle ne détient aucun droit d'auteur sur les revues et n'est pas responsable de leur contenu. En règle générale, les droits sont détenus par les éditeurs ou les détenteurs de droits externes. [Voir Informations légales.](#)

Terms of use

The ETH Library is the provider of the digitised journals. It does not own any copyrights to the journals and is not responsible for their content. The rights usually lie with the publishers or the external rights holders. [See Legal notice.](#)

Download PDF: 06.02.2025

ETH-Bibliothek Zürich, E-Periodica, <https://www.e-periodica.ch>

des Ausgleichs in schöner Landschaft, auch nicht nur der geistigen Bereicherung durch den Besuch kulturgeschichtlich bedeutsamer Bauten und Stätten, sondern auch der Verwurzelung im nährenden Grund heimatlichen Brauchtums, heimatlicher Geschichte und urwüchsiger Lebensführung. Nur so erleben sie ihr Dasein und auch ihr berufliches Schaffen als sinnvoll, und nur solches Arbeitserlebnis vermag wirtschaftlichem Handeln auf weite Sicht Bestand und Blüte zu sichern.

A. O.

Elektrische Waagen

DK 681.267.72

Zum Überwachen und Steuern des Stoffflusses in Hüttenwerken wie auch in zahlreichen anderen Betrieben eignen sich elektrische Waagen besonders gut. Sie sind einfach und robust und erreichen eine Genauigkeit besser als 1‰ der Nennlast. Sie bestehen aus einem Lastaufnehmer und einem Lastanzeiger. Die beiden Apparate können bis 1000 m voneinander entfernt sein. Einige in Hüttenwerken verwendete Ausführungen beschreibt J. Oemigle, Karlsruhe, in «Stahl und Eisen» 1960, Nr. 21, S. 1411 (13. Okt.).

Die Automatisierung von Wiegeaufgaben und die Forderung, die Messwerte digital darzustellen, lassen sich mit angemessenem Zeitaufwand nur lösen, wenn als Geber Kraftmessdosen mit Dehnungsmessstreifen verwendet werden. Sie weisen eine lineare Kennlinie mit von Dose zu Dose gleichbleibender Steilheit auf, so dass sie sich zur Durchführung von Rechenoperationen eignen. Fehlerhafte Geber lassen sich schnell und ohne Nacheichung auswechseln, was aber dank der robusten Bauart nur äusserst selten nötig ist. Der Genauigkeit von 1‰ der Nennlast entspricht eine Längenänderung eines Dehnungsmessstreifens von 100 Å (= 10⁻⁶ cm). Die absolute Genauigkeit ist gleich der Abgleichempfindlichkeit der Dose. Sie hängt im wesentlichen vom absoluten Fehler der verwendeten Eichpresse ab und kann mit einem geeigneten Normal jederzeit berichtigt werden. Bild 1 zeigt eine übliche Dosenkonstruktion im Schnitt.

Jede Dose mit so geringem Fehler hat mindestens vier Streifen, die eine in sich geschlossene Wheatstone-Brücke bilden. Auf diese Weise wird das Problem der Uebergangswiderstände am besten gelöst, und Spannungsänderungen bleiben ohne Einfluss. Werden höhere Genauigkeiten verlangt, so verwendet man Dosen mit acht Streifen, von denen vier in Richtung der Normalkraft und vier senkrecht dazu aufgeklebt werden. Dabei ist zu berücksichtigen, dass die senkrecht aufgeklebten Streifen entsprechend der Poisson'schen Zahl $m = 10/3$ für Stahl nur mit etwa einem Drittel zum Messeffekt beitragen.

Als Lastanzeiger wird ein selbstabgleichender Kompensator, z. B. der Kompensograph (Bauart Siemens & Halske) verwendet. Er misst die Aenderung der Spannung an den Klemmen des Lastgebers. Bild 2 zeigt das Schema. Er enthält neben der Kompensationsbrücke mit Tarasteller auch den Netzteil für das Speisen der Dosen mit Gleichspannung. Da nur ein Spannungsverhältnis zu messen ist, ist der Netzteil nicht stabilisiert. Gleichspannung wird bevorzugt, weil dann die Kapazität der Zuleitungen ohne Einfluss bleibt. Wegen des geringen Innenwiderstandes der Dosen können Aenderungen des meistens abgeglichenen Leitungswiderstands einen Empfindlichkeitsfehler verursachen. Der Kompensograph gleicht derartige Schwankungen selbsttätig aus.

Elektrische Waagen werden dort eingesetzt, wo räumliche Enge keine andere Lösung zulässt oder rauhe Betriebsverhältnisse und hoher Stoffdurchsatz zu erwarten sind. Oft ist auch die Möglichkeit einfacher Fernmessung entscheidend. Häufig ist der lastaufnehmende Teil auf mehreren Punkten zu lagern. So wählt man z. B. bei Bunkerwaagen Vierpunktlagerung durch vier Messdosen. Unterhalb der Dosen werden Gleitflächen angeordnet, damit Querkräfte, z. B. durch Temperaturänderung, von den Dosen ferngehalten werden. Dabei sind Massnahmen zu treffen, um den Bunker in seiner Lage festzuhalten. Bild 3 zeigt einige Beispiele, wie die Dosen gegen Querkräfte geschützt werden können.

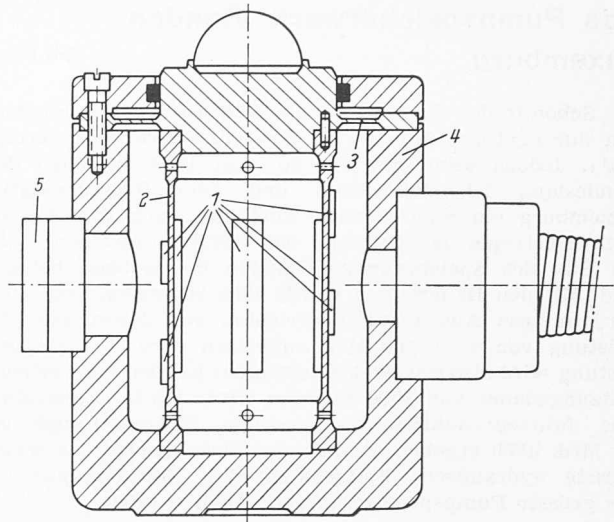


Bild 1. Schema einer Kraftmessdose mit Dehnungsmessstreifen

- | | |
|------------------------|------------------|
| 1 Dehnungsmessstreifen | 3 Membran |
| 2 Messzylinder | 4 Schutzgehäuse |
| | 5 Abgleichkästen |

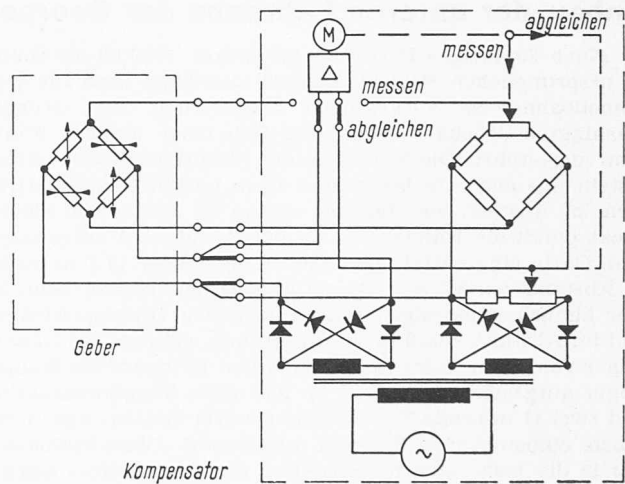


Bild 2. Gleichspannungskompensator mit Leitungslängenkompensation (Kompensograph) für Geber mit Dehnungsmessstreifen

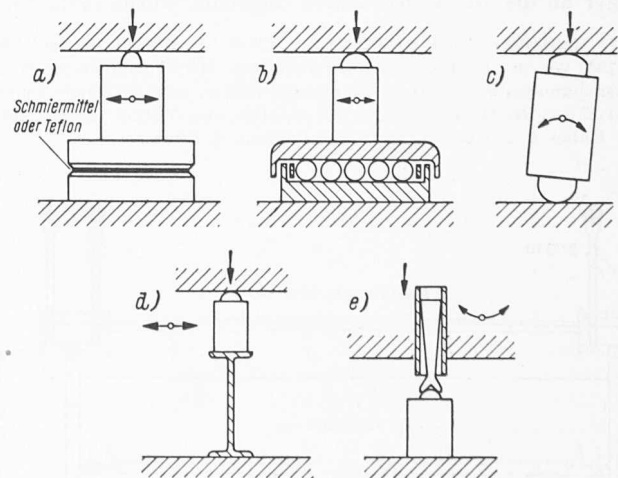


Bild 3. Schematische Darstellung der Hilfsmittel gegen Querkräfte

- | | |
|-------------------|-------------|
| a Quer-Gleitlager | d I-Träger |
| b Vielkugellager | e Biegestab |
| c Dosenstelze | |