

Zeitschrift: Schweizerische Bauzeitung
Herausgeber: Verlags-AG der akademischen technischen Vereine
Band: 78 (1960)
Heft: 6

Artikel: Dieselelektrische Lokomotiven von 2100 PS für die Rumänischen Staatsbahnen
Autor: [s.n.]
DOI: <https://doi.org/10.5169/seals-64832>

Nutzungsbedingungen

Die ETH-Bibliothek ist die Anbieterin der digitalisierten Zeitschriften. Sie besitzt keine Urheberrechte an den Zeitschriften und ist nicht verantwortlich für deren Inhalte. Die Rechte liegen in der Regel bei den Herausgebern beziehungsweise den externen Rechteinhabern. [Siehe Rechtliche Hinweise.](#)

Conditions d'utilisation

L'ETH Library est le fournisseur des revues numérisées. Elle ne détient aucun droit d'auteur sur les revues et n'est pas responsable de leur contenu. En règle générale, les droits sont détenus par les éditeurs ou les détenteurs de droits externes. [Voir Informations légales.](#)

Terms of use

The ETH Library is the provider of the digitised journals. It does not own any copyrights to the journals and is not responsible for their content. The rights usually lie with the publishers or the external rights holders. [See Legal notice.](#)

Download PDF: 06.02.2025

ETH-Bibliothek Zürich, E-Periodica, <https://www.e-periodica.ch>

der Probeabdrückung praktisch auf 20 bis 21 atü beansprucht war. Der Rückgang zeigt sich deutlich in der Verlustkurve, die während der Entlastung beobachtet wurde.

Der Verlauf der Verlustkurve zeigt, dass die Verlustzunahme nicht etwa durch eine Erweiterung der Austrittsundichtigkeiten, sondern gesetzmässig durch die Durchlässigkeitseigenschaften der Gebirgsumgebung bedingt ist. Wesentliche Erweiterungen der Austrittsöffnungen (Risse usw.) würden sich durch Unstetigkeiten der Kurve bemerkbar machen. Die bei Beginn des Füllens vorhandenen Undichtigkeiten sind übrigens gekennzeichnet durch einen Gesamtzufluss von 0,3 l/s bei einem Gebirgswasserdruck von rund 3 atü am wasserseitigen und 10 atü am bergseitigen Ende des Stollens.

Die Energieversorgung Ostbayern AG hat seinerzeit in einem umfangreichen Werk über die Bauanlagen des Reischwerkes berichtet und darin auch den Bau des Reischstollens eingehend beschrieben. Sie wird in einem zweiten Band auch den Bau des Pumpspeicherwerkes Tanzmühle schildern und dabei auf den Weinbergstollen hinsichtlich der Bauweise, der Baudurchführung und der laufenden, wohl zum erstenmal so streng ausgeführten Betonkontrolle eingehen. Nicht zuletzt aber werden das Vorspanninjektionsverfahren und alle dabei im Weinbergstollen gemachten Messungen und Beobachtungen ausführlich dargelegt werden.

Das gewiss sehr befriedigende Ergebnis der Probeabdrückung darf wohl in erster Linie diesem Verfahren zuguteschrieben werden. Unabhängig davon aber schienen die bei der erstmaligen Füllung des Stollens durchgeführten Beobachtungen doch von so allgemeiner Bedeutung, dass sie hier für sich besprochen werden durften.

Adresse des erstgenannten Verfassers: Dipl.-Ing. F. Hautum, Prebrunnstr. 3, Regensburg, Bayern

Rückzug der Nationalpark-Initiative

DK 621.29:32

Durch die Eidgenössische Volksabstimmung vom 7. Dezember 1958 ist die Nationalpark-Initiative gegenstandslos

geworden, die das Komitee zur Erhaltung des Nationalparks im Schweizerischen Naturschutzbund eingereicht hat¹⁾. Erst ein gutes Jahr später, am 16. Dezember 1959, hat nun dieses Komitee die Initiative zurückgezogen. Mit diesem Rückzug hat es zwei Wünsche verbunden, die eine der guten Sache des Naturschutzes wenig dienliche Gesinnung erkennen lassen.

Der erste Wunsch geht dahin, der Bundesrat möchte bei den betreffenden Gemeinde- und Kantonsinstanzen in Graubünden darauf hinwirken, dass die Frage der Restwasserführung des Inns noch einmal durch eine neutrale Instanz geprüft werde. Hierzu bemerkt Dir. F. Wanner, Zürich, im «Bulletin SEV» 1960, Nr. 1, S. 31, dass diese Instanz die Behörden des Kantons Graubünden seien, die für die Entscheidungen über die kantonale Staustufe mit der Wasserführung im Inntal allein zuständig sind. Sie haben die das Innkraftwerk betreffenden Entscheidungen längst derart gefällt, wie es dem Gesamtinteresse des Kantons entspricht. Ein Eingreifen des Bundes in ihre Kompetenzen ist rechtlich nicht zulässig.

Nach dem zweiten Wunsch soll das Eidg. Amt für Wasserwirtschaft durch einen Bundesbeschluss beauftragt werden, sich in vermehrtem Masse der Sicherung und Gesunderhaltung des ganzen schweizerischen Wasserhaushaltes anzunehmen. Auch dieser Ruf rennt offene Türen ein. Denn um die Sicherung des Wasserhaushaltes bemüht sich das dem Post- und Eisenbahndepartement zugehörige Wasserwirtschaftsamt seit jeher im Rahmen seiner Zuständigkeit, und für die Gesunderhaltung sorgen die dem Departement des Innern unterstehenden Dienststellen. Diese Unterteilung ist sinnvoll, indem sie eine allzu grosse Machtzusammenballung verhindert, zu gegenseitiger Rücksichtnahme zwingt und so Fehlentscheide eher vermeidet. Wenn die Aufgaben der Abwasserreinigung und des Gewässerschutzes noch weitgehend ungelöst sind, so liegt das nicht an den Eidgenössischen Aemtern, sondern an den für die Ausführung zuständigen Instanzen der Gemeinden und Kantone.

¹⁾ vgl. hierzu «Nach der Abstimmung über den Spölvertrag» in SBZ 1958, Heft 52, S. 789.

Dieselelektrische Lokomotiven von 2100 PS für die Rumänischen Staatsbahnen

Schluss von Seite 70

DK 625.28—833.6

Elektrische Ausrüstung

Hauptstromkreise

Die Leistungsübertragung auf die sechs Achsen der Lokomotive erfolgt durch den starr mit dem Dieselmotor gekuppelten Hauptgenerator und durch sechs Tatzenlager-Triebmotoren. Das Prinzip der Schaltung geht aus dem Schema der Hauptstromkreise (Bild 20) hervor. Von der Sammelschiene des Hauptgenerators zweigen die drei parallelen Kreise der je zwei in Serie geschalteten Triebmotoren über ein Leistungstrennschütz 4, ein Maximalstromrelais 5 und den Wendeschalter 6 ab. Um die Dimensionierungsleistung des Hauptgenerators möglichst klein zu halten und gleichzeitig die Dieselmotorleistung bis zu hoher Geschwindigkeit voll umsetzen zu können, werden die Felder der Triebmotoren in zwei Stufen geschwächt. Die dafür installierte Automatik ist eingehend unter dem Abschnitt «Automatische Feldschwächung» beschrieben.

Der Hauptgenerator wird zum Anwerfen des Dieselmotors als Reihenschlussmotor betrieben. Als Energiequelle dient dazu eine Bleibatterie mit 72 Zellen und einer Kapazität von 320 Ah bei zehnstündiger Entladung.

Um der Schleudertendenz in Serie geschalteter Motoren durch Achsentlastung eines Motors bei der Anfahrt vorzubeugen, wurden die in den Drehstellen den gleichen Verhältnissen unterworfenen Motoren, d. h. Motor I und IV, II und V, III und VI, jeweils in Reihe geschaltet. Zusätzlich kontrolliert je ein Relais die Spannungsverteilung der in Serie geschalteten Motorgruppen, indem die Mittelpunkte

eines Spannungsteilers und der zu überwachenden Triebmotoren miteinander verglichen werden. Beim Ueberschreiten des maximal zulässigen Verhältnisses werden automatisch die Schleuderschutzbremse und ein Elektromagnet in Funktion gesetzt. Dieser Magnet verhindert eine entsprechende Reduktion der Generatorspannung und damit der Zugkraft. Sobald die schleudernde Achse abgefangen ist, arbeitet die Servo-Feldregulierung wieder normal, und die mit einem Druck von 0,8 atü im Bremszylinder angelegten Bremsbacken heben sich wieder ab.

Wenn der Lokomotivführer bei schweren Anfahrten eine Neigung zum Schleudern durch Beobachtung der Ampèremeter der Triebmotoren erkennt, kann er die Schleuderschutzbremse auch von Hand betätigen. Der Vorteil der Schleuderschutzeinrichtung liegt neben dem Schutz der Triebmotoren gegen Ueberdrehzahlen in der Vermeidung einer Zugkraftunterbrechung und der Reinigung der Bandagen bei schlechtem Schienenzustand, so dass schwerste Anfahrten auch bei ungünstigen Verhältnissen sicher durchgeführt werden können.

Generatorgruppe

Die Generatorgruppe besteht aus einem zehnpoligen Gleichstrom-Hauptgenerator und einem achtpoligen Gleichstrom-Hilfsgenerator. Die Daten sind bei Bild 21 angegeben.

Die Generatorgruppe weist nur ein Lager auf. Das freie Wellenende stützt sich über den Kupplungsflansch auf das Getriebelager am Dieselmotor ab. Die Ausbildung des Rotors trägt mit ihrer besonders hohen Torsions- und Biegesteifigkeit den besondern Verhältnissen eines Dieselaggregats Rechnung. Das Blechpaket mit der Rotorwicklung des

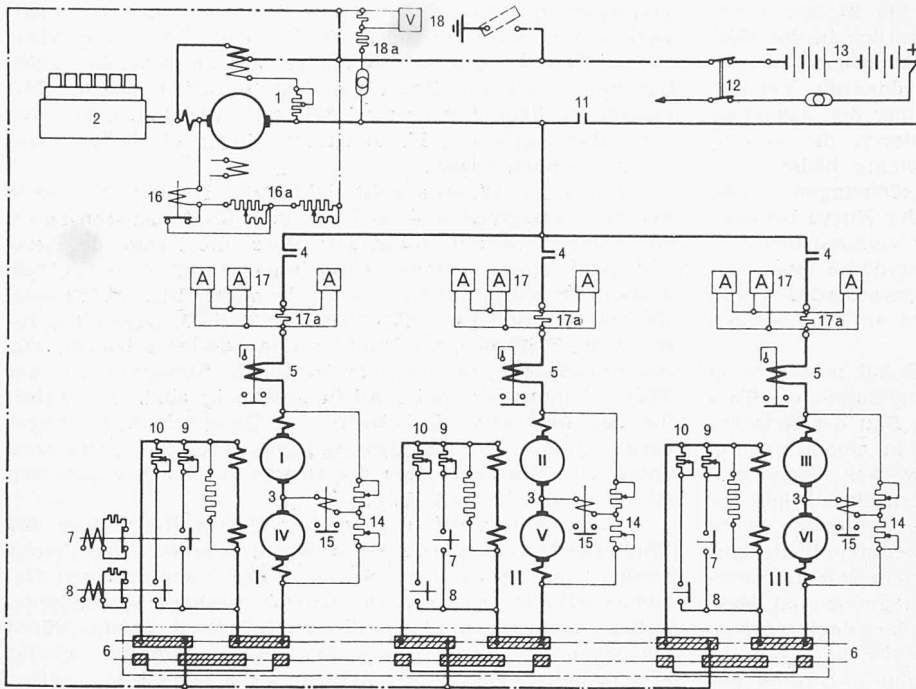


Bild 20. Schema der Hauptstromkreise

- 1 Hauptgenerator
- 2 Dieselmotor
- 3 Triebmotor
- 4 Motortrennschütz
- 5 Maximalstromrelais
- 6 Wendeschalter
- 7 Feldschwächschütz für Triebmotorengruppe, Stufe I
- 8 Feldschwächschütz für Triebmotorengruppe, Stufe II
- 9 Feldschwächwiderstand für Triebmotorengruppe, Stufe I
- 10 Feldschwächwiderstand für Triebmotorengruppe, Stufe II
- 11 Anlass-Schütz
- 12 Batterie Hauptschalter
- 13 Akkumulatoren batterie
- 14 Spannungsteiler für Schleuderüberwachung
- 15 Relais für Schleuderüberwachung
- 16 Relais zur Begrenzung des Bereiches der automatischen Feldschwächung
- 16a Vorwiderstand zu 16
- 17 Ampèremeter für Triebmotoren in den Führerständen und im Maschinenraum
- 17a Shunt zu 17
- 18 Hauptgenerator-Voltmeter
- 18a Spannungsteiler zu 18

Hauptgenerators sitzt auf dem tonnenförmigen Teil der Welle. Der zugehörige Kollektor wie auch der Ventilator sind auf der Seite des Kupplungsflansches angebracht. Diese Anordnung hat den Vorteil, dass der Abrieb der 50 Zwillingkohlenbürsten des Hauptgenerators vom Kühlluftstrom nicht über die Wicklungspartien abgesaugt wird. Die Kühlluft wird durch den Lagerstern auf der Hilfsgeneratorsseite aus dem Maschinenraum angesaugt und auf der Kupplungsseite durch den Lokomotivboden nach unten ausgeblasen.

Der Rotor des Hilfsgenerators ist zur Verkürzung der Baulänge auf dem sich verjüngenden Teil der Welle so angeordnet, dass dessen Wicklung zum Teil unter den Köpfen der Rotorwicklung des Hauptgenerators liegt. Der Stator des Hilfsgenerators ist in dem vierschenkligen Lagerstern befestigt, auf den sich auch die Welle über ein Zylinderrollenlager abstützt.

Bild 21 zeigt eine zum Transport bereite Generatorgruppe. Die Ventilatorverschalung ist abgenommen und an deren Stelle ein Transportlagerschild am Gehäuse befestigt, in dem das freie Wellenende am Kupplungsflansch zentriert und der Rotor gegen Verschiebungen gesichert ist. Das Transportlagerschild ist so ausgebildet, dass bei der Montage zum Ausrichten des Generators und zum Einsetzen der Kupplungsbolzen keine zusätzlichen Hilfsmittel nötig sind.

Generatorgruppen gleicher Konstruktion haben sich bereits im Betrieb in einer grösseren Anzahl Lokomotiven bei verschiedenen Bahnverwaltungen bewährt, so z. B. bei den 2000-PS-C₀C₀-Lokomotiven 060-DA der SNCF für die «Grande Ceinture» und die 1900-PS-C₀C₀-Lokomotiven der Finnischen Staatsbahnen.

Triebmotoren und Antriebe

Die Triebmotoren sind sechspolige Gleichstrom-Reihenschlussmotoren der bewährten Tatzenlagerbauart. Das Drehmoment wird vom Motorritzel über ein gefedertes Zahnrad auf die Triebachse übertragen. Die Federung besteht in einer Reihe von Federtellerpaketen zwischen den Aussenflanken des auf die Achse aufgespritzten Zahnradkörpers und den Segmenten des beweglichen Zahnkranzes, welche innerhalb der beiden Flanken laufen. Durch die damit erzielte Drehelastizität werden die Spitzen der Drehschwingungen, erzeugt durch vertikale Stöße auf die Triebräder, absorbiert, und die Gefahr der Beschädigung der Kollektoren beim Anfahren schwerer, bereits gestreckter Züge wesentlich vermindert. Die technischen Daten findet man unter Bild 22.

Bild 22 zeigt einen Triebmotor mit aufgezo-genem Ritzel. Die Lage der drei Triebmotoren mit den Antrieben im Drehgestell geht aus Bild 6 hervor. Erwähnenswert ist noch die

zusätzliche Eigenventilation der Motoren. Da bei Fahrten auf längeren Gefällen das Antriebsaggregat stillgelegt werden soll und damit die Fremdventilation aussetzt, besteht die Gefahr, dass durch die Konvektionswirkung der noch im Motor gespeicherten Verlustwärme eine Luftzirkulation entgegen derjenigen der künstlichen Ventilation eintritt. Durch Verstärkungsrippen am Rotorkörper oder andere rotierende Partien könnte sich die Zirkulation sogar noch vergrössern, so dass grössere Luftmengen aus dem Raum unter dem Drehgestell in den Motor gesaugt würden. Bekanntlich ist bei Gefällestrecken mit starkem Anfall von Bremsstaub zu rechnen, der beim Ueberfahren aufgewirbelt wird und somit zu starker Verschmutzung und Gefährdung der Betriebssicherheit der Triebmotoren führen könnte. Der eingebaute Ventilator hält jedoch eine Belüftung in der vorgeschriebenen Richtung aufrecht, so dass auch bei diesem Betriebszustand während der Fahrt stets ein Ueberdruck hinter den Luftaustrittsöffnungen herrscht.

Apparateblock

Im modernen Lokomotivbau kommt die Blockbauweise immer mehr zur Anwendung, da damit montagetechnisch und betrieblich grössere Vorteile gewonnen werden können. Die Montage der Blöcke kann unabhängig von den Lokomotiven bei bester Zugänglichkeit bequem durchgeführt werden. Bei Hauptrevisionen ist es möglich, den kompletten Block durch einen bereits revidierten Reserveblock zu ersetzen, so dass sich die Ausserdienstzeit der Lokomotiven auf ein Minimum verringern lässt. In sehr vielen Fällen ist durch die Anwendung der Blockbauweise eine Vergrösserung des bisher erforderlichen Raumbedarfs und auch eine relative Gewichtszunahme festzustellen. Im vorliegenden Fall ist es jedoch gelungen, sämtliche elektrischen Apparate in einem Block mit einer Grundfläche von 1280 × 1390 mm bei einer Höhe von 1880 mm und einem Gesamtgewicht von 1200 kg zu konzentrieren. Ausgenommen sind lediglich die zur Bedienung in den Führerständen erforderlichen Apparate oder solche, deren Funktionen an die Lage anderer Installationen gebunden sind. Trotz der Unterbringung aller Apparate der Haupt-, Hilfsbetriebs- und Steuerstromkreise im genannten Raum ist grösste Uebersichtlichkeit und gute Zugänglichkeit jedes einzelnen Apparates gewährleistet. Die Lage des Apparateblockes im Maschinenraum geht aus Bild 24 hervor. Die vier Seiten des Blocks, von denen die Apparate übrigens auch im eingebauten Zustand des Blocks zugänglich bleiben, sind in Bild 23 schematisch dargestellt.

Die zum Durchgang gerichtete Seite «A» enthält die Apparate zur Bedienung, Ueberwachung und Verteilung, die in drei Tafeln — Bedienungs-, Relais- und Batterieschalt-

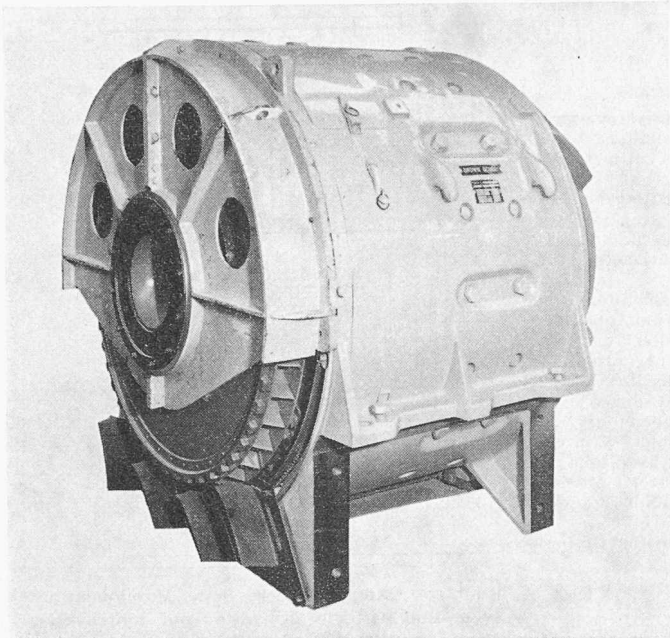


Bild 21. Generatorgruppe mit Transportlagerschild. Auf der Stirnseite unten erkennt man Leitschaukeln zur Führung der Abluft und auf den Seiten bearbeitete Flächen zur Befestigung der Gruppe im U-förmigen Teil des gemeinsamen Aggregatrahmens.

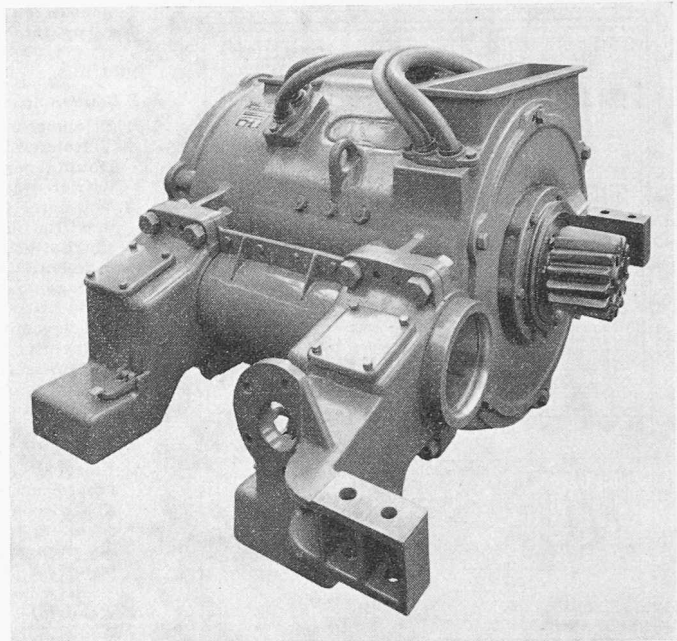


Bild 22. Triebmotor mit Ritzel, vorn die beiden Tatznenlager mit den Revisionsdeckeln für die Schmierkissen und die Schmierölvreservoir. Der vordere Arm trägt eine Oese zur Befestigung des einen Lenkers für die seitliche Führung des Motors im Drehgestell. Am Motorgehäuse und am vorderen Arm sind die Nasen zur Abstützung des Getrieberäderkastens angebracht.

Hauptgenerator

Maximalstrom	3700 A	Dimensionierungsleistung bei 1080 U/min,
Stundenstrom	2700 A	bezogen auf den
Dauerstrom	2460 A	Stundenstrom
Max. Spannung	890 V	2400 kVA

Hilfsgenerator

Dauerleistung	75 kW
Spannung	175 V

Dimensionen der Gruppe

Länge bis zum Kupplungsflansch	1635 mm
Grösster Durchmesser	1520 mm
Gewicht	7550 kg

tafel — gegliedert sind. Auf der *Bedienungsschalttafel* sind angeordnet: drei Triebmotoren-Ampèremeter, Hauptgenerator-Voltmeter, Ampèremeter für Hilfsgenerator, Voltmeter für Hilfsgenerator- und Batteriespannung mit Wahlschalter, Ampèremeter für Batterieaufladung und -entladung; Betriebswahlschalter für die Trennung der Leistungsübertragung der Lokomotive von der Vielfachsteuerung, für Sommer- und Winterbetrieb der Ventilatoren, für automatischen oder direkten Betrieb der Kühlwasser- und der Ölpumpen; Ueberbrückungsschalter für den Druckwächter der Apparatedruckluft; Anlass-Abstellschalter für das Antriebsaggregat (dient gleichzeitig als Notstoppschalter); Schalter zur wahlweisen Speisung des 24-V-Netzes aus dem Umformer oder über eine Batterieanzapfung. Im unteren Teil dieser Tafel ist der Spannungsregler für die Umformergruppe montiert. Die *Relaistafel* trägt drei Spannungsrelais zur Ueberwachung des Schleuderns der Triebmotoren und ein Stromrelais zur Begrenzung des Arbeitsbereiches der automatischen Feldschwächung. Darunter sind eine Reihe von Kleinschützen und Zeitrelais angeordnet. Diese Tafel ist schwenkbar und gestattet den Zugang zu einer Reihe kleinerer Justierwiderstände, die im Innern des Blockes installiert sind. Die *Batterieschalttafel* ist im oberen Teil mit Sicherungsautomaten für Steuer-, Mess- und Beleuchtungsstromkreise bestückt. Darunter liegen der Betätigungsgriff des Batterieauptschalters und im unteren Teil die Steckversicherungen für die verschiedenen Hilfsbetriebsstromkreise. Unterhalb der Tafeln sind hinter der etwas vorspringenden

Triebmotor

Stundenleistung	194 kW bei 900 A
Dauerleistung	200 kW bei 820 A
Max. Anfahrstrom	1230 A
Grösster Feldschwächgrad, bezogen auf den betriebswarmen Motor	$e = I_{\text{Feld}}/I_{\text{Anker}} = 0,45$
Fremdventilation	100 m ³ /min bei 160 mm WS
Gewicht	2100 kg

Getriebe

Uebersetzung	15 : 69 = 1 : 4,6
Zahnbreite	140 mm
Modul	11
Gewicht samt Radkasten	485 kg

Verschaltung die Schütze für die Feldschwächstufe der Triebmotoren untergebracht und in der Mitte der pneumatisch angetriebene Wendeschalter, dessen Handbetätigung von dieser Seite durch eine kleine Öffnung mit einem Steckschlüssel vorgenommen werden kann.

Die gegen den Maschinenraum gewendete Seite «B» ist durch eine doppelgelenkige Türe mit grossen Glasfenstern verschlossen. Die dahinterliegenden Apparate sind dadurch sowohl vor Staub als auch vor Berührung geschützt. Eingebaute Lampen ermöglichen auch bei Dunkelheit eine ungehinderte Kontrolle der hinter den Fenstern liegenden Apparatur. Im rechten Teil sind oben vier elektropneumatisch angetriebene Schütze zum Trennen der drei Triebmotoren-Stromkreise und zum Schliessen des Anlasstromkreises zu sehen. In den Zuleitungen hinter den Schützen liegen die Shunts für die Triebmotor-Ampèremeter. Unter den Motortrennschützen befinden sich Handschalter zur Ausserbetriebsetzung einzelner Motorgruppen, und in einem besonderen Gehäuse, ebenfalls hinter Glas, sind die drei Primär-Maximalstromrelais zum Schutze der Triebmotoren vor Ueberströmen angeordnet. In die linke obere Hälfte sind, zum Teil durch die Funkenkammern des Batterieauptschalters verdeckt, eine Reihe kleinerer Vor- und Justierwiderstände eingebaut. Darunter sitzt der Schnellregler zur Konstanthaltung der Spannung des Hilfsgenerators.

Weiterhin sind durch eine Steckklappe im unteren Teil von dieser Seite her die abhebbaren Kontakte des Wendeschalters zugänglich, mit denen die Feld- und Ankerwick-

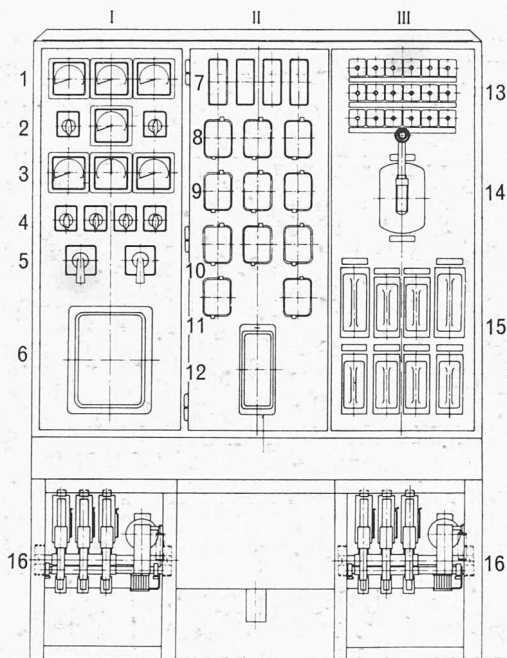


Bild 23 a. Apparateblock, Seite Bedienungsgang (vgl. Bild 24)

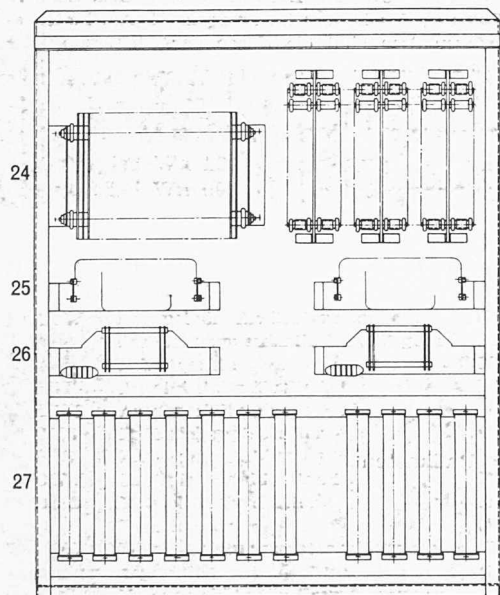


Bild 23 c. Apparateblock, Aussenseite (vgl. Bild 25). Der Raum für die Widerstände ist vom übrigen Apparateblock durch eine Wand vollständig getrennt

- 24 Batterieladewiderstand; Feldschwächwiderstände für die Triebmotoren
- 25 Anlasswiderstände für Triebmotor-Ventilatoren
- 26 Anlasswiderstände für Kühlwasserpumpen- und Ölpumpenmotor
- 27 Vorwiderstände für Hauptgenerator-Erregung (inkl. Anfahrstufen); Justierwiderstände für die Felder der Hilfsbetriebsmotoren

Typenskizzen der vier Seiten des Apparateblockes

Bild 23 a.

I. Bedienungsschalttafel

- 1 Triebmotoren-Ampèremeter
- 2 Voltmeter-Umschalter; Hauptgenerator-Voltmeter; Betriebswahlschalter
- 3 Voltmeter für Hilfsgenerator und Batterie; Ampèremeter für Batterie-lade- und Entlastestrom; Ampèremeter für Hilfsgenerator
- 4 Ueberbrückungsschalter zum Druckwächter für Apparate-druckluft; Schalter für Kühlwasserpumpe (automat.-direkt); Schalter für Ölpumpe (automat.-direkt); Schalter für Triebmotoren-Ventilation (Sommer-Winter)
- 5 Umschalter für 24-V-Netz (Umformerbatterie); Anlass-Abstellschalter (Not-Stopp-schalter)
- 6 Spannungsregler für Umformer 175 V/24 V

II. Relais-tafel

- 7 Maximalstromrelais zur Begrenzung d. Feldschwächung; Schleuderschutzelais für die drei Triebmotorengruppen
- 8 Hilfsrelais f. Schleuderschutz
- 9 Relais für automatische Feldschwächung
- 10 Relais für Kühlwasserniveau-kontrolle; Hilfsrelais zum Anlassen und Abstellen; Zeitrelais für Feldschwächung
- 11 Thermisches Zeitrelais zur automatischen Abstellung der Kühlwasserpumpe; Relais für R-Bremse
- 12 Batterieladerelais

III. Batterieschalttafel

- 13 Sicherungsautomaten für Stromkreis von 175 V u. 24 V, 6/10/25 A (Steuerung, Ueberwachung, Hilfsbetriebe, Beleuchtung)
- 14 Batteriehaupschalter
- 15 Stecksicherungen für 175 V (250- und 400-A-Elemente) für Hilfsantriebe
- 16 Feldschwächschütze für Stufe I und II

Bild 23 b.

- 17 Vor- und Justierwiderstände kleiner Leistung
- 18 Anlassschütz mit pneumatischem Antrieb
- 19 Trennschütze für Triebmotorgruppen mit pneumatischem Antrieb
- 20 Schalter zum Abtrennen einzelner Triebmotorengruppen und zur Leistungsbegrenzung
- 21 Maximalstromrelais f. Triebmotoren
- 22 Spannungsregler für Hilfs-generator
- 23 Steckklappe als Zugang zum Wendeschalter

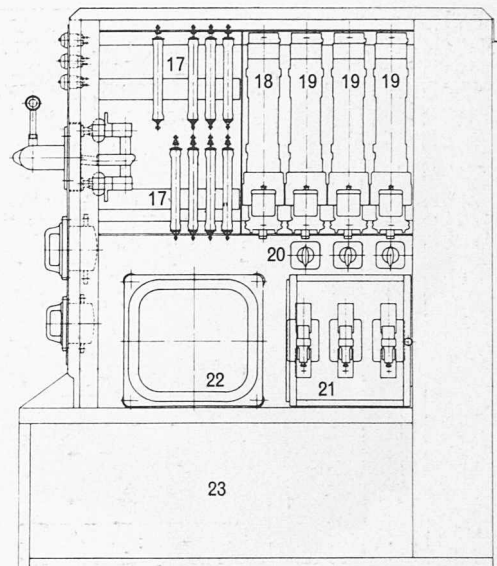


Bild 23 b. Apparateblock, Seite Maschinenraum (vgl. Bild 24). Die Apparate sind hinter einer Glastüre vor Staub geschützt. Die Funkenkammern am Batteriehaupschalter sind nicht eingezeichnet

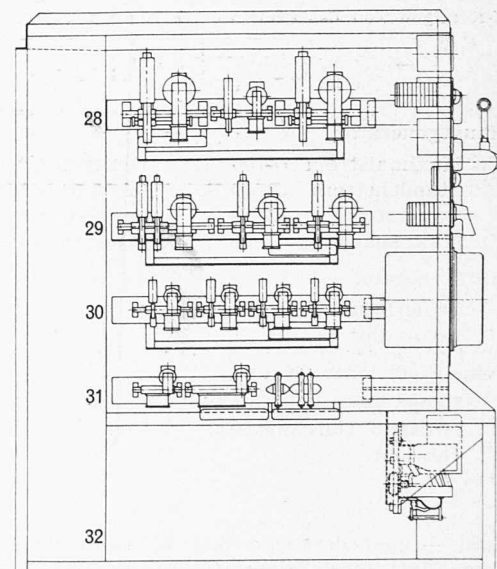


Bild 23 d. Apparateblock von der Führerandrückwand gesehen (vgl. Bild 26)

- 28 Schütze für Batterieladung, Hauptgenerator-Fremderregung und Kompressormotor
- 29 Schütze für Triebmotorventilatoren (Serie-Parallel-Schaltung)
- 30 Schütze für Wasserpumpen- und Ölpumpenmotor und für Anfahrstufen
- 31 Hilfsschütze für «Betrieb-Abstellen» und «Betrieb-Leerlauf» des Dieselmotors; Sparschaltwiderstände
- 32 Raum für Klemmstellen zum Anschluss des Blocks an die feste Installation

lungen der Triebmotoren im Bedarfsfalle voneinander getrennt werden können.

Gegen die Aussenwand der Lokomotive ist die Seite «C» gerichtet. Vom übrigen Block durch eine Wand völlig getrennt, sind in diesem Teil die Widerstände grösserer Leistung untergebracht, wie z. B. die Feldschwächwiderstände der Triebmotoren, Batterieladewiderstand, Anlasswiderstände und Vorwiderstände für die Felder der verschiedenen Hilfsbetriebsmotoren. Die Widerstände sind durch eine Doppeltüre mit eingebauten Jalousien, die eine natürliche Luftzirkulation erlauben, von aussen zugänglich. Zusätzlich wird dieser Raum, wie übrigens auch die Batterie-

riekästen, von einem Luftstrom bespült, der aus einem Luftkanal für die Triebmotorenventilation abgezweigt ist. Bild 25 zeigt die Seite «C» des Apparateblocks bei geöffneten Türen.

Die vierte, mit «D» bezeichnete Seite ist vom Führerstand aus durch eine Doppeltüre zugänglich. Auf einzelnen demontierbaren Querträgern sind auf dieser Seite sämtliche Schütze für die Steuerung und die Hilfsbetriebe übersichtlich angeordnet. Von der Innenbeleuchtung, die mit den Maschinenraumlampen zusammengeschaltet ist, wird auch dieser Teil des Apparateblocks beleuchtet. Einen Blick durch die geöffneten Rückwandtüren des Führerstandes auf das

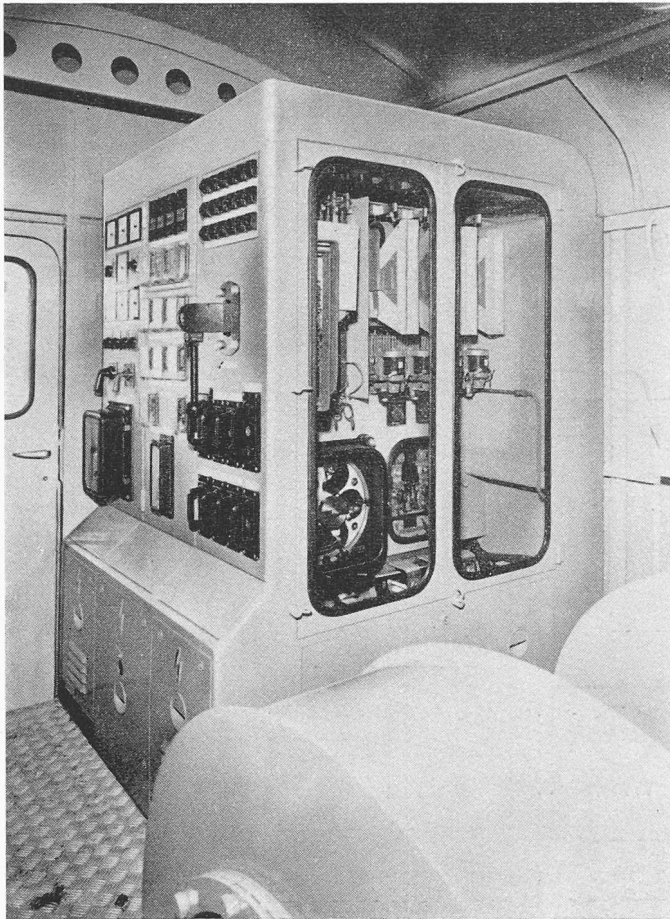


Bild 24. Apparateblock vom Maschinenraum aus gesehen. Links Türe zum Führerstand I

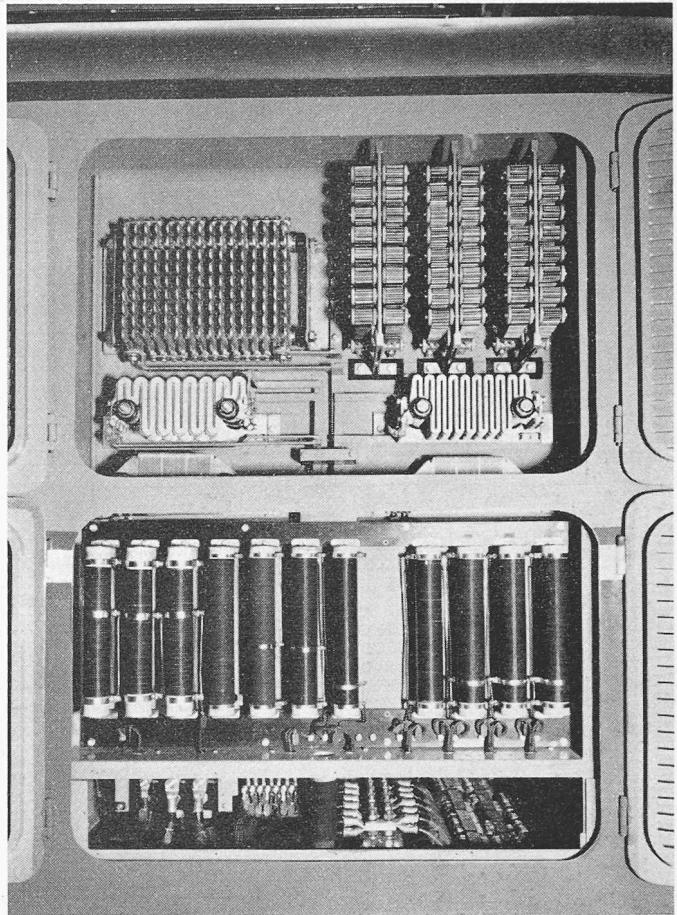


Bild 25.

Bild 25. Widerstände auf der Aussenseite des Apparateblocks, gesehen bei geöffneten Türen. Die Widerstände grösserer Leistung sind durch eine Wand vom übrigen Block getrennt und so angeordnet, dass durch die in die Türe eingebauten Jalousien eine natürliche Luftzirkulation gewährleistet ist. Zusätzlich wird dieser Raum von einem Luftstrom belüftet, der von der Triebmotorenventilation abgezweigt ist.

Bild 26. Apparateblock, gesehen vom Führerstand aus durch die geöffneten Rückwandtüren. Die verschiedenen Schütze sind zu Gruppen zusammengefasst und auf einzelnen, herausnehmbaren Trägern montiert. Auf der linken Bildseite sieht man die Schienen und Durchführungen zum Widerstandskasten (Bild 23 c). Auf der rechten Seite sind einzelne Apparate ersichtlich, die zur Bedienungstafel (Bild 23a) gehören.

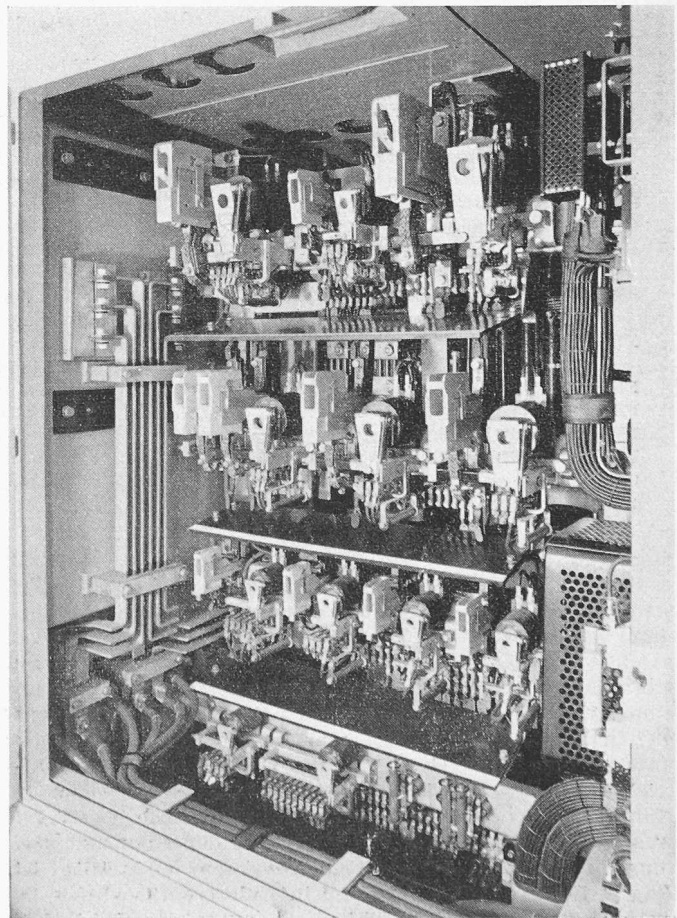


Bild 26.

Schützegerüst vermittelt Bild 26. Unterhalb der Doppeltür befindet sich eine Klappe, hinter der sämtliche Zuleitungen zum Block auf Klemmbrettern zusammengefasst sind. Eine Ausnahme machen nur die Hauptstromkabel, deren Trennstellen zum Teil durch die Anschlüsse des fest auf dem Lokomotivchassis stehenden Wendeschalters gebildet werden.

Steuerstromkreise

Die Steuerstromkreise sind so aufgebaut, dass ohne gegenseitige Beeinflussung eine beliebige Anzahl Lokomotiven von einem Führerstand aus gesteuert werden kann. Jede Lokomotive ist über einen Betriebswahlschalter an dieses Steuersystem angeschlossen. Mit diesem Schalter ist es möglich, das Antriebsaggregat jederzeit von der Vielfachsteuerung zu trennen, um selbst während der Fahrt an einer Einheit Kontrollen oder sogar Arbeiten vornehmen zu können. Die Leistungsübertragung bleibt während der Abtrennung von der Vielfachsteuerung in der entsprechenden Lokomotive unterbrochen.

Auf den Führerständen befinden sich zwei Gruppenschalter zum Anlassen und Abstellen der Dieselgenerator-

arbeiten, der bei den vorhergehenden Stufen auf der Stellung «Minimale Erregung» festgehalten ist.

Die Steuerung des Dieselmotors erfolgt vom Fahrhebel des Steuerkontrollers aus durch ein pneumatisches System. Die Stufen 4 bis 24 entsprechen bestimmten Leistungen zwischen 400 bis 2100 PS an der Welle des Dieselmotors, die durch gleichzeitige Veränderung von Drehzahl und Drehmoment immer im günstigen Arbeitsfeld des Dieselmotors liegen. Für die volle Umsetzung des jeweiligen effektiven Leistungsvermögens des Dieselmotors, unabhängig von der Geschwindigkeit der Lokomotive, sorgt die Servofeldregulierung, verbunden mit der Automatik für die Steuerung der Triebmotoren-Feldschwächung.

Automatische Feldschwächung

Von der Seite der elektrischen Leistungsübertragung aus gesehen, besteht die Servofeldregulierung in der Anpassung des Fremderregerstromes des Hauptgenerators an das der eingestellten Drehzahl entsprechende Leistungsvermögen des Dieselmotors. Will man über einen grossen Geschwindigkeitsbereich die volle Leistung auf die Triebachsen übertragen, so muss der Generator bei der Anfahrt sehr grosse Ströme bei relativ kleinen Spannungen und bei grosser Geschwindigkeit hohe Spannungen bei relativ kleinen Strömen abgeben können. Das Produkt aus den Maximalwerten — in der Praxis rechnet man meistens mit dem Stundenstrom multipliziert mit der maximalen Spannung — ergibt die Dimensionierungsleistung des Hauptgenerators. Der Generator wird somit für eine Leistung ausgelegt, die er in der Lokomotive nie umsetzen muss, da die Extremwerte niemals gleichzeitig auftreten.

Eine Möglichkeit, die Dimensionierungsleistung bei gleichbleibendem Geschwindigkeitsbereich für die Umsetzung der vollen Leistung zu vermindern, besteht in der Shuntierung der Felder der Triebmotoren. Durch die Feldschwächung von Gleichstrom-Seriemotoren hebt sich die Drehzahlcharakteristik in Funktion des Stromes bei gleichbleibender Spannung. Da in der Lokomotive die Drehzahl des Triebmotors an die momentane Fahrgeschwindigkeit gebunden ist, bewirkt die Feldschwächung eine Erhöhung des Ankerstromes. Würde die angelegte Spannung konstant bleiben, so käme die Shuntierung einer Leistungserhöhung gleich. Da sich das Leistungsvermögen des Dieselmotors jedoch nicht ändert, vermindert die Servofeldregulierung unverzüglich die Hauptgeneratorspannung in dem Masse, dass das vor der Einleitung der Feldschwächung bestandene Gleichgewichtsverhältnis aufrechterhalten bleibt. In Bild 28 ist der Verlauf der Generatorspannung bei Umset-

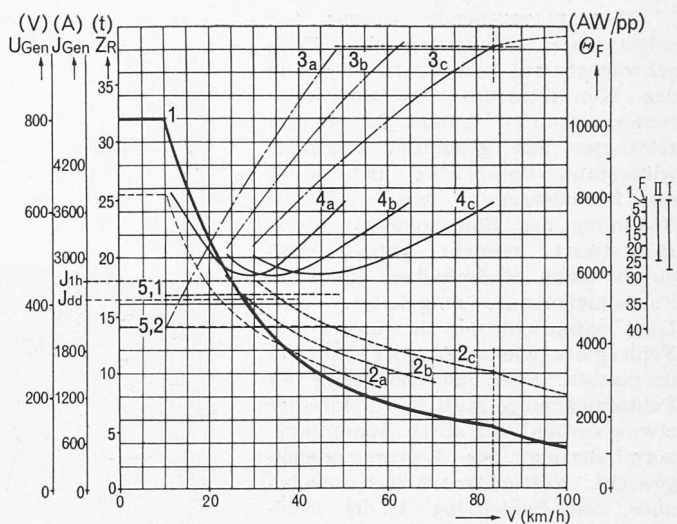


Bild 28. Verlauf von Strom, Spannung, Fremderregung des Hauptgenerators und Zugkraft in Funktion der Fahrgeschwindigkeit unter Benützung des Feldschwächgrades der Triebmotoren als Parameter bei betriebswarmen Maschinen, einer mittleren Traktionsleistung am Dieselmotor von 1960 PS (2100 PS abzüglich 140 PS für Hilfsbetriebe) und einem Raddurchmesser bei halbabgenützten Bandagen von 1060 mm.

- 1 Zugkraft am Radumfang in t
- 2 Hauptgeneratorstrom in A
- 3 Hauptgeneratorspannung in V
- 4 Fremderregung des Hauptgenerators in AW/pp
- 4a Kurven für volles Triebmotorfeld (Verhältnis Feldstrom : Ankerstrom), $e = 1$
- 4b Kurven für Feldschwächstufe I, $e = 0,65$
- 4c Kurven für Feldschwächstufe II, $e = 0,45$
- 5,1 Obere Ansprechgrenze des Feldschwächbegrenzungsrelais
- 5,2 Untere Ansprechgrenze des Feldschwächbegrenzungsrelais

Rechts neben dem Diagramm sind die Kontakte des Feldreglers und die Schleifbahnen zur Haltung der Feldschwächstufen in Uebereinstimmung mit der angegebenen Fremderregung (Kurvenschar 4) aufgetragen.

zung der vollen Leistung unter Verwendung von zwei Feldschwächstufen eingetragen. Es ist daraus deutlich ersichtlich, dass die maximale Spannung wesentlich unter dem Wert liegt, der zum Erreichen der gleichen Verhältnisse ohne Feldschwächung erforderlich wäre.

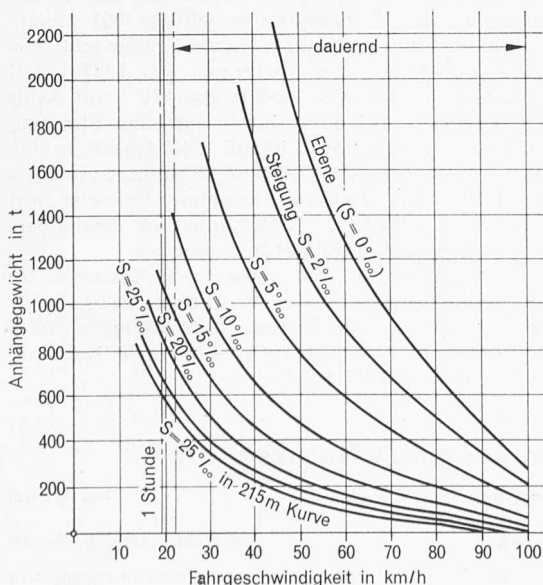
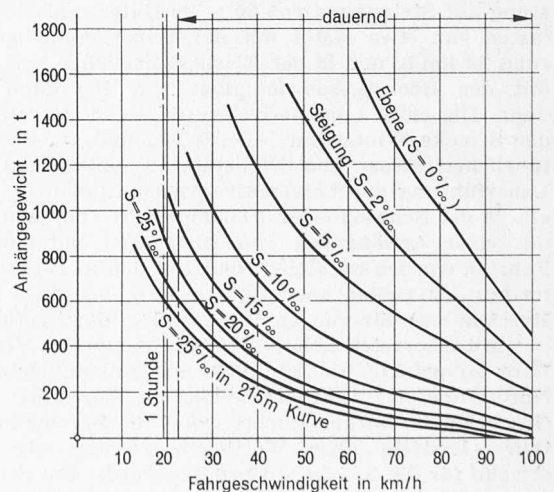


Bild 29 (links). Anhängewicht in t (Güterzug) für verschiedene Steigungen S in Funktion der Geschwindigkeit. Leistung des Dieselmotors 2100 PS bei 750 U/min (Barometerstand 720 mm Hg, Lufttemperatur 35° C, relative Luftfeuchtigkeit 80 %).

Bild 30 (rechts). Anhängewicht in t (Personenzug) für verschiedene Steigungen S in Funktion der Geschwindigkeit unter gleichen Betriebsbedingungen wie bei Bild 29.



Der spezifische Fahrwiderstand auf gerader Strecke wird nach nebenstehenden Formeln berechnet. In ihnen bedeuten:
 F grösste Querschnittsfläche der Lokomotive rd. 11,5 m²
 G Dienstgewicht der Lokomotive rd. 114 t
 S Steigung (%), V Fahrgeschwindigkeit in km/h

$$\begin{aligned} \text{Lokomotive } W_L &= 3,5 + 0,4 \frac{F}{G} \frac{(V + 12)^2}{100} + S \\ \text{Güterwagen } W_A &= 2,5 + \frac{(V + 12)^2}{2000} + S \\ \text{Personenzug } W_A &= 2,5 + \frac{(V + 12)^2}{4000} + S \end{aligned}$$

Als massgebende Grösse zur selbsttätigen Steuerung der Feldschwächstufen wurde die Stellung des Kontaktarmes des Servofeldreglers benutzt. Sobald der Servofeldregler den gesamten Regulierwiderstand überbrückt und damit die Fremderregung wie auch die Spannung des Hauptgenerators den Höchstwert erreicht haben, wird durch einen Endschalter die erste Feldschwächstufe eingeleitet. Diese Lage entspricht der Stellung 1 des Feldreglers, wie im Schema (Bild 27) dargestellt. Nach der Einleitung der Feldschwächung läuft der Feldregler etwas zurück, um durch Spannungsverminderung das Leistungsgleichgewicht aufrechtzuerhalten, wobei über den Schleifring I die Feldschwächschütze gehalten werden. Erreicht der Feldregler erneut die Stellung 1, so wird die in der Zwischenzeit durch ein Zeitrelais freigegebene zweite Feldschwächstufe zugeschaltet, die durch den Schleifring II gehalten wird.

Kommt der Zug in eine grosse Steigung, in der zur Aufbringung der erforderlichen Zugkräfte die Motorströme stark ansteigen, so läuft der Servofeldregler zurück, um wiederum dem Leistungsgleichgewicht Genüge zu leisten. Wenn vor dem Anstieg der Motorströme die Feldschwächstufen eingeschaltet waren, wird noch vor dem Erreichen des Dauerstromes der Triebmotoren durch den zurücklaufenden Regler zuerst die Stufe II und bei erneutem Anstieg die Stufe I der Feldschwächung abgeschaltet, indem die Hal tung durch Unterbrechen des Kontaktes auf dem Schleifring II bzw. I aufgehoben wird. Da der Servofeldregler bei sehr schweren Anfahrten ebenfalls zur Aufbringung der maximalen Ströme bis in Stellung 1 laufen kann — wie aus der Kurve für die Fremderregung (Bild 28) ersichtlich — wird durch ein Begrenzungsrelais in diesem Bereich die Steuerung der Feldschwächung unterbunden.

Leistungsprogramm und Erprobung

In den Bildern 29 und 30 ist die Anhängelast (Güter- oder Personenwagen) für verschiedene Steigungen in Funktion der Fahrgeschwindigkeit aufgetragen. Auf ihnen ist ersichtlich, dass die Lokomotive bei voller Dieselmotorleistung auf Steigungen von 25 ‰ im Güterzugdienst Anhängelasten von etwa 600 t mit der Dauergeschwindigkeit von rund 22 km/h, und in der Ebene Schnellzüge von etwa 480 t mit der Höchstgeschwindigkeit von 100 km/h befördern kann. Die erste Lokomotive wurde im Monat Mai 1959 auf der Strecke Winterthur — St. Gallen und am Gotthard ausführlichen Mess- und Probefahrten unterzogen. Vor der Ueberführung der Lokomotiven nach Rumänien wurden sie alle in der Schweiz einer Abnahmefahrt von rund 2×50 km mit einer Anhängelast von rund 550 t unterzogen. Diese Fahrten wurden im allgemeinen auf den SBB-Strecken Winterthur—St. Gallen oder Romanshorn, also auf Mittellandstrecken mit Steigungen bis zu 12 ‰ durchgeführt.

Mit der ersten Lokomotive wurde, um das Verhalten am Berg zu prüfen, im Juli 1959 eine Abnahmefahrt auf der Nordrampe der Gotthardstrecke — Abschnitt Erstfeld — Göschenen — vorgenommen, wobei die Zufahrtlinie Winterthur — Erstfeld über Wettingen — Brugg als Abnahmestrecke für die 2×50 km benützt wurde. Die Strecke Erstfeld — Göschenen weist folgende Daten auf: Länge 28 700 m, Höhenunterschied 633,9 m, grösste Steigung 26 ‰, kleinster Kurvenradius der Strecke $R = 278$ m, bei einer Steigung von 26 ‰ (die Kurven sind nicht kompensiert). Gesamtlänge der Streckenabschnitte mit einer Steigung von 25 ‰ und mehr 18 400 m; davon mit 26 ‰: 10 300 m.

Die Lokomotive 060-DA-001 beförderte auf dieser Strecke einen Güterzug mit einem Anhängengewicht von 550 t und 66 Achsen. Bei Amsteg, Gurtellen und Wassen



Bild 31. Probefahrt in der Schweiz mit den CFR-Lokomotiven 060-DA-001 und 002 in Doppeltraktion und Vielfachsteuerung mit einem Güterzug (Anhängengewicht 1227 t) auf der SBB-Strecke Winterthur—Romanshorn im Juli 1959.

wurden auf der Steigung von 26 ‰, Anfahrversuche gemacht; dabei befand sich der Zug teilweise in Kurven oder Tunneln. In Amsteg stand der Zug gestreckt, teilweise bereits auf der Steigung von 26 ‰ in einer Rechtskurve ($R = 300/800$ m). Die Lokomotive beschleunigte den Zug in dieser 450 m langen Kurve, in der darauffolgenden 350 m langen Linkskurve mit Radius $R = 280/300$ m, sowie in einer 700 m langen Rechtskurve ($R = 780/800$ m), in rund 3 Minuten auf 22 km/h. Die Fahrt führte dabei durch den 182 m langen Windgellentunnel ($R = 278$ m), über die Kerstelenbachbrücke und durch den Bristentunnel ($R = 398$ m, Länge 435 m). Die Steigung ist von Amsteg bis Gurtellen (7,5 km) konstant und beträgt 26 ‰. Unter Berücksichtigung des Kurvenwiderstandes beträgt der Streckenwiderstand in den häufigen Kurven mit $R = 300$ m auf diesem zugfördermässig schweren Abschnitt 28,5 ‰.

Bei der Abnahmefahrt der Lokomotive 060-DA-002 — ebenfalls im Juli 1959 — welche gleichzeitig dazu benutzt wurde, um die Vielfachsteuerung zu erproben, beförderten die Lokomotiven 060-DA-001 und 002 in Doppeltraktion einen Güterzug mit einem Anhängengewicht von etwa 1200 t auf der Strecke Winterthur-Romanshorn (Bild 31). Auf einem Teil der Strecke wurde die Lokomotive 060-DA-001 ausgeschaltet, die andere fuhr mit einem Anhängengewicht von 1342 t und 112 Achsen an (der Güterzug von 1227 t mit 106 Achsen, die Lokomotive 060-DA-001 von 115 t mit sechs Achsen) in einer Kurve mit Radius 910 m auf einer Steigung von 5 ‰ mit einer Länge von 1400 m. Die Maschine beschleunigte den Zug in drei Minuten auf 38 km/h. Sämtliche Anfahrten, auch die am Gotthard, konnten, teilweise mit kurzem Sanden und allfälliger Betätigung der Schleuderschutzbremse, anstandslos durchgeführt werden.

Bei allen Fahrten zeigte sich, dass die Lokomotive im gesamten Geschwindigkeitsbereich über sehr gute Laufeigenschaften verfügt und die gemäss Leistungsprogramm gestellten Forderungen vollauf erfüllt. Sämtliche Lokomotiven wurden im Jahre 1959 abgeliefert.

Gedanken über den Naturschutz

Von A. Ostertag, dipl. Ing., Zürich

DK 719.009

8. Die Wendung

Schluss von Seite 76

Die grössere Aufgabe, in welche die Bestrebungen um den Naturschutz einzugliedern wären, ist, wie wir sagten, die Auseinandersetzung um die Sinnerfüllung des Lebens. Diese befindet sich gegenwärtig in einer besonders kritischen Phase. Denn das Leben ist auf seiner ganzen Linie durch die Geschehnisse aufs stärkste in Mitleidenschaft gezogen, die