

Neuere Untersuchungen und Erkenntnisse über das Verhalten von Pfählen und deren Anwendung in der Praxis der Pfahlfundation

Autor(en): **Haefeli, Robert**

Objektyp: **Article**

Zeitschrift: **Schweizerische Bauzeitung**

Band (Jahr): **79 (1961)**

Heft 25

PDF erstellt am: **21.07.2024**

Persistenter Link: <https://doi.org/10.5169/seals-65555>

Nutzungsbedingungen

Die ETH-Bibliothek ist Anbieterin der digitalisierten Zeitschriften. Sie besitzt keine Urheberrechte an den Inhalten der Zeitschriften. Die Rechte liegen in der Regel bei den Herausgebern. Die auf der Plattform e-periodica veröffentlichten Dokumente stehen für nicht-kommerzielle Zwecke in Lehre und Forschung sowie für die private Nutzung frei zur Verfügung. Einzelne Dateien oder Ausdrucke aus diesem Angebot können zusammen mit diesen Nutzungsbedingungen und den korrekten Herkunftsbezeichnungen weitergegeben werden. Das Veröffentlichen von Bildern in Print- und Online-Publikationen ist nur mit vorheriger Genehmigung der Rechteinhaber erlaubt. Die systematische Speicherung von Teilen des elektronischen Angebots auf anderen Servern bedarf ebenfalls des schriftlichen Einverständnisses der Rechteinhaber.

Haftungsausschluss

Alle Angaben erfolgen ohne Gewähr für Vollständigkeit oder Richtigkeit. Es wird keine Haftung übernommen für Schäden durch die Verwendung von Informationen aus diesem Online-Angebot oder durch das Fehlen von Informationen. Dies gilt auch für Inhalte Dritter, die über dieses Angebot zugänglich sind.

Neuere Untersuchungen und Erkenntnisse über das Verhalten von Pfählen und deren Anwendung in der Praxis der Pfahlfundation

Von Prof. Dr. R. Haefeli, Zürich¹⁾

DK 624.154.001

I. Einleitung

Da mit der starken baulichen Entwicklung unserer Städte auch in der Schweiz der gute Baugrund zur Mangelware geworden ist, während andererseits die vermehrte Erstellung von Hochhäusern in Verbindung mit der Forderung nach grossen Spannweiten zu einer starken Konzentration der auf den Untergrund zu übertragenden Lasten geführt hat, sind in den letzten Jahren die Pfahlfundationen hierzulande nicht nur relativ häufiger geworden, sondern es werden auch wesentlich höhere Anforderungen an sie gestellt. Wie sich die Technik der Pfahlfundation diesen erhöhten Anforderungen und der Lösung neuer Aufgaben durch die Einführung und Entwicklung von Grosspfählen anzupassen wusste (insbesondere in der Form neuer Systeme grosskalibriger Bohrpfähle, die im Gegensatz zu den älteren Ortspfahlsystemen in der Lage sind, genügend tief in den tragfähigen Baugrund einzudringen), darüber gab die im Herbst 1960 im Rahmen der Schweiz. Gesellschaft für Bodenmechanik gehaltene Tagung eine wertvolle Uebersicht, die höchstens noch durch die mit Bentonitsuspensionen (Dickspülung) ohne Verrohrung arbeitenden Bohrpfahlsysteme zu ergänzen wäre [1, 2, 3, 15, 16, 20—23]. Die an dieser Tagung gehaltenen Vorträge und späteren Publikationen zeigen ferner, wie man auch die leichteren Pfahlsysteme, wie z. B. die gerammten Ortsbetonpfähle weiter entwickelt hat, um konkurrenzfähig zu bleiben.

Um aus dieser günstigen Situation den vollen Nutzen ziehen zu können, müssen der genannten ausführungstechnischen Entwicklung vermehrte Anstrengungen zur weiteren Abklärung der bodenmechanischen Grundlagen des Pfahlproblems sowie zur Ausbildung geeigneter Untersuchungs- und Berechnungsverfahren parallel gehen. Wohl haben ausländische Forschungen in dieser Richtung bedeutende Fortschritte erzielt [4], von denen die Berichte der letzten Internationalen Kongresse für Bodenmechanik und Fundationstechnik (Rotterdam 1948, Zürich 1953 und London 1957) beredtes Zeugnis ablegen. Die Eigenart der Bodenverhältnisse unseres Landes verlangt jedoch zum Teil Lösungen und Methoden, die unter Umständen merkbar abweichen von denjenigen, die sich bei ganz anders gearteten geotechnischen Verhältnissen, z. B. in Holland, Norwegen oder Mexico-City als geeignet erweisen. Als typisches Merkmal unserer alpinen Böden sei z. B. ihre kaum überbietbare Heterogenität erwähnt, welche es nötig macht, der Entwicklung geeigneter Methoden zur Anpassung der Pfahllänge an die örtlich wechselnden Untergrundverhältnisse auch bei Bohrpfählen unsere besondere Aufmerksamkeit zu schenken. Ein weiteres wichtiges Merkmal ist die bedeutende Qualitätsverbesserung gewisser Bodenschichten durch glaziale Vorbelastung während der Eiszeit, wobei es gilt, die bodenmechanisch günstigen Auswirkungen dieser Vorbelastung nicht nur qualitativ, sondern auch quantitativ festzustellen und nutzbar zu machen. Dazu kommt, dass insbesondere bei vorbelasteten Böden, aber auch schon bei Vorhandensein grober Bestandteile, die Entnahme wirklich ungestörter Proben problematisch oder gar unmöglich wird, wodurch der Entwicklung geeigneter Untersuchungsmethoden in situ, d. h. am natürlichen Schichtverband, als Ergänzung der Laboratoriumsversuche, erhöhte praktische Bedeutung zukommt.

In diesem Sinne wird nachstehend versucht, einen bescheidenen Beitrag zur theoretischen und experimentellen

¹⁾ Im April 1961 erweitertes Referat, gehalten an der Tagung der Schweiz. Gesellschaft für Bodenmechanik und Fundationstechnik vom 11. Nov. 1960 in Solothurn.

Lösung gewisser Fragen der Pfahlfundation zu leisten. Dabei handelt es sich vorwiegend um Probleme, vor die der Verfasser als Berater gestellt wurde. Besonders erwähnt sei der Fall der Pfahlfundation eines Hochhauses in Zürich (Zur Palme), wo es galt, 8 Säulen von je 3000 t Maximallast in einem relativ schlechten Baugrund zu fundieren [24]. Die Lösung dieser in Zusammenarbeit mit Ing. R. Henauer behandelten Aufgabe wurde durch den Weitblick des Bauherrn und der Architekten wesentlich erleichtert, der es u. a. ermöglichte, zwei verschiedene Bohrpfahlsysteme vergleichend zu prüfen [32].

II. Aktuelle Pfahlprobleme

Vorgängig der Behandlung neuer Methoden sollen nachstehend einige aktuelle Fragen der Pfahlfundation auf bodenmechanischer Grundlage besprochen werden, um dadurch die Eigenart und Vielschichtigkeit der Pfahlprobleme zu beleuchten.

1. Mantelreibung

Die übliche Unterscheidung von Reibungspfählen als Elemente der schwebenden oder schwimmenden Pfahlgründung gegenüber den Standpfählen der sog. «stehenden» Pfahlfundation, stösst in der Praxis oft auf Schwierigkeiten, weil es einerseits nicht leicht ist, den Anteil von Spitze und Mantel an der Lastübertragung ohne besondere Untersuchungen richtig einzuschätzen, und weil andererseits über die Wirkungsweise des Mantels, die mit dem Begriff Reibung allein nicht erfassbar ist, traditionsgebundene Vorstellungen herrschen, die einer Bereinigung und Differenzierung bedürfen. Zur Klarstellung mögen folgende zwei Versuche dienen:

a) Zugversuch an einem Bohrpfahl

Anlässlich der fundationstechnischen Untersuchungen eines Hochhauses (in Zürich) wurde ein Probepfahl von 30,8 m eingebundener Länge und 60 cm Durchmesser (System Icos-Veder) nach der normalen Probelastung gezogen und das Zug-Hebungsdiagramm aufgenommen (Bild 1). Dabei ergab sich der für derartige Versuche charakteristische — durch die Anwesenheit von Bentonit in der Kontaktzone von Boden und Pfahl nur quantitativ veränderte — lineare Anstieg der Hebung in Funktion der Zugkraft, bis schliesslich beim Knickpunkt *K*, d. h. bei einer Hebung von rund 40 mm und einer Zugkraft von rd. 160 t, die Ueberwindung der Haftfestigkeit zwischen Boden und Pfahl erfolgte und die eigentliche Reibung einsetzte. Solange diese Grenze (bzw. der Bruch) nicht erreicht wird, d. h. bei der normalen Pfahlbelastung, handelt es sich nicht um ein Reibungsproblem, sondern um ein Problem der plastischen Verformung des den Pfahlmantel umgebenden Materials unter der Wirkung der vom Pfahlmantel auf den Untergrund übertragenen Schubkräfte. Je grösser z. B. bei einem gegebenen Boden und einer gegebenen spez. Schubspannung in der Mantelfläche der Pfahldurchmesser ist, um so grösser ist die bruchlose Verformung des Bodens bzw. die kritische Verschiebung y_k , bei welcher die Haftspannung überwunden wird. Nebenbei sei bemerkt, dass die beim Zugversuch des Pfahls nach Ueberwindung der Haftspannung auftretende Mantelreibung nicht ohne weiteres mit der entsprechenden Reibung beim Druckversuch identisch ist. Die letztere ist in der Regel grösser.

Die typische Form des in Bild 1 dargestellten Verformungsdiagramms erleichtert die Erklärung der bekannten Tatsache, dass die sogenannte spez. Mantelreibung (bzw. die Schubspannung in der Mantelfläche) eines auf Druck be-

lasteten Pfahls selbst in einem homogenen, nicht vorbelasteten Boden in der Regel nicht linear mit der Tiefe bzw. mit dem Ueberlagerungsdruck zunimmt, sondern mehr oder weniger gleichmässig über die Pfahlhöhe verteilt ist. Infolge der elastischen Verkürzung des Pfahls muss sich nämlich der am Pfahlmantel haftende Boden oben stärker deformieren als unten, weshalb die Reaktion des Bodens gegen diese Verformung (Schubspannung am Mantel) oben trotz des kleineren Seitendruckes unter Umständen ebenso gross ist wie unten. Gleichzeitig aber erkennt man, dass diese Reaktion (Mantel-Schubspannung τ) von einer ganzen Reihe von Faktoren abhängt, zu denen z. B. neben der Zusammen-drückbarkeit des Bodens auch die elastischen Eigenschaften des Pfahls gehören. Dagegen spielen Reibungsprobleme, wie bereits erwähnt, erst dann eine Rolle, wenn die Haftspannung bzw. die Scherfestigkeit des Bodens überwunden wird, was in der Regel erst mit der Erschöpfung der Tragfähigkeit eintritt.

b) Vergleich von Zug- und Druckversuch an einem Modellpfahl

Die im gleichen Diagramm (Bild 2) dargestellten Hebungs- und Setzungskurven eines Modellpfahls mit erweiterter Spitze von 8 cm ϕ zeigen, dass der Knickpunkt K , der den Beginn der Gleitbewegung zwischen Boden und Pfahl bzw. die Ueberwindung der Haftbedingung einleitet, im Gegensatz zum Fall des grossen Pfahldurchmessers, schon nach einer relativ kleinen Hebung von 2 mm auftritt (vgl. Bild 1). Ferner erweist sich die gewissen Verfahren zur Messung der Mantelreibung zu Grunde liegende Annahme als richtig, dass bei kleinen Modellpfählen der Vorgang bei Druck und Zug annähernd die gleichen Grenzwerte für die Haftspannung τ_K ergibt [5], sofern der Versuch ungestört verläuft. Schliesslich ist zu beachten, dass das Last-Hebungsdiagramm des Modellpfahls grundsätzlich den selben Charakter aufweist wie dasjenige des Grosspfahls (Bild 1).

2. Trennung zwischen Spitzen- und Mantelwiderstand

Diese grundlegende Frage, deren Beantwortung für die richtige Beurteilung der Wirkungsweise einer Pfahlfundation

(Reibungspfahl oder Standpfahl) und damit für die Beanspruchung von Boden und Pfahl entscheidend ist, kann ohne genügende experimentelle Unterlagen nicht gelöst werden. Der direkten Messung der Verteilung der lotrechten Pfahlbeanspruchung längs des Schaftes, die das Problem rein experimentell löst, kommt daher besondere Bedeutung zu. Als besonders wertvoll sei auf die holländischen Versuche von *C. van der Veen* und *van der Weel* hingewiesen [6 und 7], die deutlich zeigen, wie der prozentuale Anteil des Mantelwiderstandes mit zunehmender Belastung abnimmt, ein Vorgang, der durch die später dargestellten Modellpfahlversuche bestätigt wird (vgl. Kapitel IV).

Wenn man logischerweise eine scharfe Grenze zwischen Reibungspfahl und Standpfahl bei einem Verhältnis der durch Mantel und Spitze auf den Boden übertragenen Kräfte von 1:1 ziehen wollte, kann es vorkommen, dass ein Pfahl unter der Nutzlast als sog. «Reibungspfahl», bei der Bruchlast dagegen als Standpfahl wirksam ist. Im allgemeinen wird der Anteil der Reibung unter der Nutzlast stark unterschätzt, so dass es, streng genommen, mehr schwebende Fundationen gibt als man wahrhaben möchte. Eine einfache Ueberschlagsrechnung zeigt, dass bei gegebener Last nicht nur die Eigendeformation des Pfahls, sondern vor allem auch die Setzung der Pfahlspitze um so grösser wird, je stärker sich die Spitze an der Lastübertragung beteiligt (Bild 3). Berechnet man zu diesem Zweck die Setzung der Pfahlspitze y aus der Summenwirkung von Mantel und Spitzenlast in der Form zweier am Pfahlende wirksamen Kreislasten, von denen die eine die Wirkung der Spitzenlast P_1 , die andere angenähert die restliche vom Mantel übertragene Last P_2 (bei konstanter Schubspannung) repräsentiert, so erhält man folgenden Ausdruck:

$$(1) \quad y = \frac{\sigma_0 D}{M_E} \left[1 + (1 - \lambda) \frac{M}{N} \right]$$

$$\sigma_0 = \frac{P}{F} \qquad N = \frac{L}{D}$$

$$M = \frac{L}{D_M} \qquad \frac{M}{N} = \frac{D}{D_M}$$

$$F = \text{Pfahlquerschnitt} \qquad P = P_1 + P_2$$

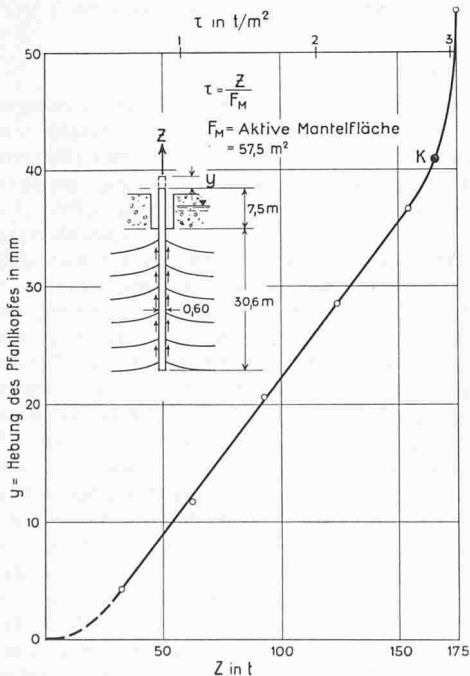


Bild 1. Last-Hebungsdiagramm eines auf Zug beanspruchten Bohrpfahles ϕ 60 cm, System Icos-Veder (Veba). Untergrundverhältnisse: 0 bis 3 m Auffüllungen, 3 bis 12 m Kiessand, 12 bis 18 m schwarzer Schlamm sand mit organischen Resten (weich), ab 18 m grauer Schlamm sand, festgelagert, magerer Lehm (Uebergang in feinkörnige Moräne) vermutlich vorbelastet durch den Limmatgletscher (Grundwasser rd. 3,50 m unter Bodenoberfläche)

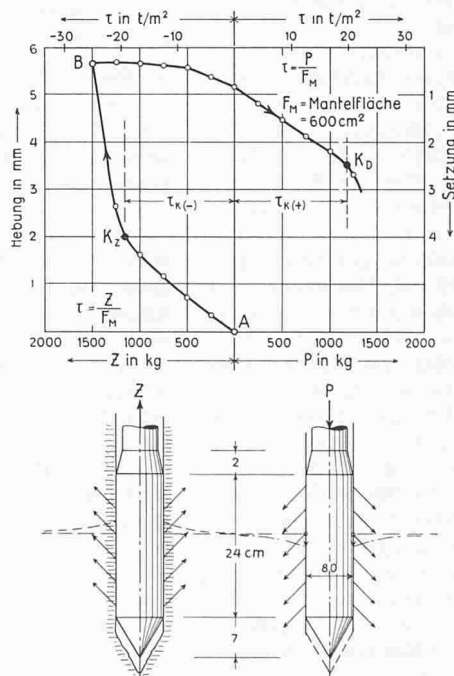


Bild 2. Last-Hebungs- und Last-Setzungsdiagramme eines auf Zug bzw. Druck beanspruchten Modellpfahls gemäss Bild 11 und 12. Bodenart: Grauer Schlamm sand bis magerer Lehm, festlagert. Tiefe der Versuchsstelle unter Bohrplanum rd. 24,3 m, unter Bodenoberfläche rd. 27,3 m. Grundwasserspiegel rd. 3,2 m unter Bodenoberfläche

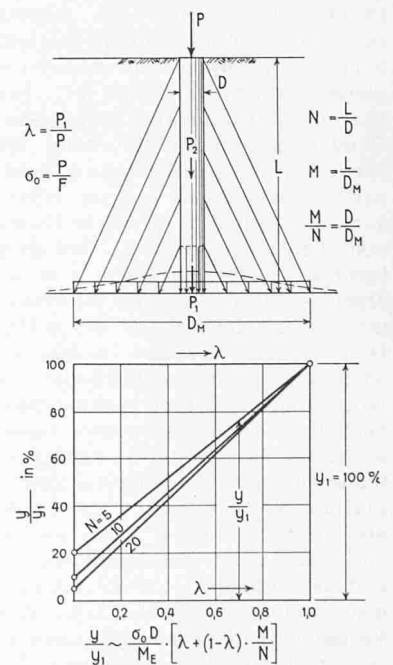


Bild 3. Wirkungsweise der vom Mantel und von der Spitze auf den Untergrund übertragenen Lasten. Abhängigkeit der Setzung y der Pfahlbasis vom Anteil λ der Spitzenlast P_1 an der Gesamtlast P (vereinfachte Darstellung). Genauere Berechnung siehe Bild 10

dessen Bezeichnungen aus Bild 3 ersichtlich sind. Wie aus einer späteren genaueren Berechnung hervorgeht, wird durch diese vereinfachte Darstellung, bei welcher die durch die Mantelschubkräfte (bzw. Mantelreibung) auf der Höhe der Pfahlspitze erzeugte Spannungsglocke durch eine gleichmässig verteilte, in ihrer Wirkung äquivalente Kreislast ersetzt wurde, der setzungsvermindernde Anteil des Pfahlmantels qualitativ richtig erfasst. Für $\lambda = 1$ (100 % Spitzenlast) wird y maximal, während für $\lambda = 0$ (100 % Mantelreibung) die Setzung ein Minimum erreicht. Für den Grösstwert der Setzung erhält man den bekannten Ausdruck für die Setzung der Kreislast, während sich der Minimalwert durch Multiplikation des Grösstwertes mit dem Verhältnis D/D_M ergibt (vgl. Bild 3). Zwischen diesen beiden Extremen nimmt die Setzung y linear mit dem Lastanteil der Spitze λ zu (vgl. Bild 3 und 10).

Da andererseits mit zunehmender Last der prozentuale Anteil der Spitzenlast λ grösser wird, so gibt Gl. 1 nun auch eine einfache Erklärung für die immer wieder beobachtete Krümmung der Lastsetzungskurve (Bild 15). Je rascher λ mit steigender Last zunimmt, um so intensiver ist natürlich diese Krümmung.

3. Unterschiedliches Verhalten von Einzelpfahl und Pfahlgruppe

Eine genaue Kenntnis der bedeutenden Unterschiede im Verhalten von Einzelpfahl und Pfahlgruppe ist schon deshalb notwendig, weil auf Grund eines einzelnen Probepfahls in Verbindung mit den Ergebnissen tiefgreifender Sondierungen auf das Verhalten der Pfahlgruppe geschlossen werden muss. Da aber Probelastungen von ganzen Pfahlgruppen im Masstab 1:1 praktisch nicht durchführbar sind, sind unsere diesbezüglichen Kenntnisse heute noch lückenhaft. Sie beruhen zum grössten Teil auf Beobachtungen am fertigen Bauwerk [17, 20], vergleichenden Versuchen an Modellpfählen, eigentlichen Modellversuchen sowie theoretischen Ueberlegungen [8, 9].

Bei der Ermittlung der zulässigen Pfahlbelastung sind bekanntlich zwei Kriterien zu erfüllen: Einerseits muss ein genügender Sicherheitsgrad gegenüber der Tragfähigkeit gewährleistet (*Bruchkriterium*) und andererseits darf die als

zulässig erachtete Setzung nicht überschritten werden (*Setzungskriterium*). Wie sehr sich diese beiden Kriterien beim Uebergang vom Einzelpfahl zur Pfahlgruppe modifizieren und überschneiden, wird durch Bild 4 rein qualitativ und schematisch veranschaulicht. Dabei wurde versucht, unter gegebenen Bedingungen die zulässige mittlere Pfahllast einer schwebenden Fundation unter Beachtung der beiden genannten Kriterien in Funktion der Grösse der durch die Pfahlgruppe belasteten kreisförmigen Grundfläche (vom Durchmesser D) bzw. der Anzahl n der in gleichen Abständen angeordneten Pfähle darzustellen. Das Beachtenswerte dabei ist, dass die *Bruchlast der Pfahlgruppe in der Regel grösser ist als die n -fache Bruchlast des Einzelpfahls*, während andererseits die *zulässige Setzung bei um so kleineren zulässigen Pfahllasten erreicht wird, je grösser der Durchmesser* der von der Pfahlgruppe belasteten Grundfläche, bzw. je grösser die Anzahl Pfähle und damit die Gesamtlast ist.

Dieser generelle Zusammenhang kommt besonders deutlich in den in Bild 5 dargestellten Ergebnissen der mit 2,5 m langen Modellpfählen $\varnothing 50$ mm durchgeführten Versuche von H. Cambfort über die Gruppenwirkung von gerammten Pfählen zum Ausdruck [9], wobei allerdings zu beachten ist, dass es sich bei diesen Versuchen um einen aus vier verschiedenen Schichten aufgebauten Boden handelt, der bei dem relativ geringen Pfahlabstand von $3d$ stark verdichtet wurde. Mit grösser werdendem Pfahlabstand nahm die Gruppenwirkung rasch ab und war bei Abständen von $9d$ nicht mehr feststellbar. Die Anordnung der Pfähle in der Form eines Sechsecks mit einem Pfahl im Zentrum, die auch beim Hochhaus Palme angewandt wurde, erwies sich hinsichtlich Tragfähigkeit als besonders günstig.

Ein anderes noch ungelöstes Problem der Pfahlgruppe wird durch Bild 6 schematisch dargestellt und besteht darin, dass wenn durch ein starres System (Fundamentplatte — Oberbau) mit zentrischer Belastung und homogenem Boden bei allen Pfählen der Gruppe eine gleichmässige Setzung erzwungen wird, die Randpfähle infolge der peripheren Lastspitzen nicht nur stärker lotrecht belastet werden als die mittleren Pfähle, sondern gleichzeitig noch auf Biegung beansprucht sind, weil sich die Schubspannungen asymmetrisch über den Umfang des Pfahlmantels verteilen (ausser grösser als innen). Dazu kommt noch die grössere Exponiertheit der Randpfähle gegenüber allfälligen horizontalen Kräften (z. B. infolge von Auffüllungen), die zur Vorsicht mahnt.

Die Aufgabe, auf Grund der Ergebnisse des Probepfahls auf das Verhalten der Pfahlgruppe zu schliessen, wird auch dadurch erschwert, dass sich beim Uebergang vom Einzelpfahl zur Pfahlgruppe der prozentuale Anteil von Man-

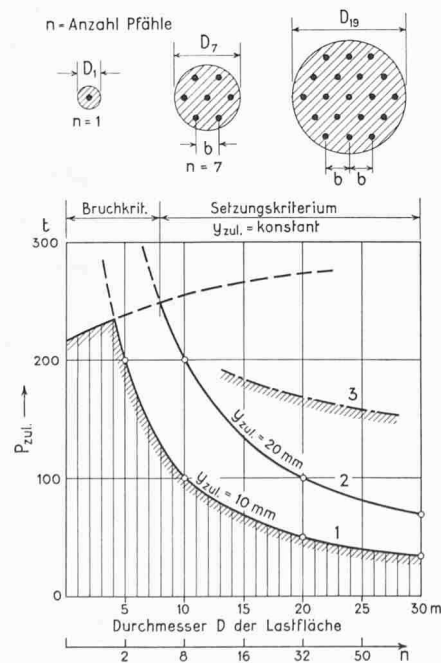


Bild 4. Gruppenwirkung (schematisch). Abhängigkeit der zulässigen Pfahllast vom Durchmesser D der belasteten Fläche, bzw. von der Anzahl Pfähle n : a) wenn das Bruchkriterium massgebend ist (von links nach rechts ansteigende Kurve), b) wenn die zulässige Setzung (y_{zul}) gegeben ist (Kurven 1 bis 3)

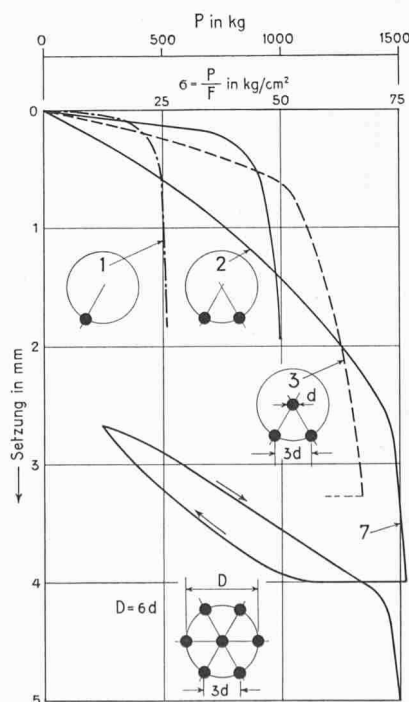


Bild 5. Gruppenwirkung von Modellpfählen nach H. Cambfort [9]. Man beachte, wie einerseits die Bruchlast pro Pfahl, andererseits aber auch die Setzung mit der Anzahl Pfähle zunimmt (vgl. Bild 4)

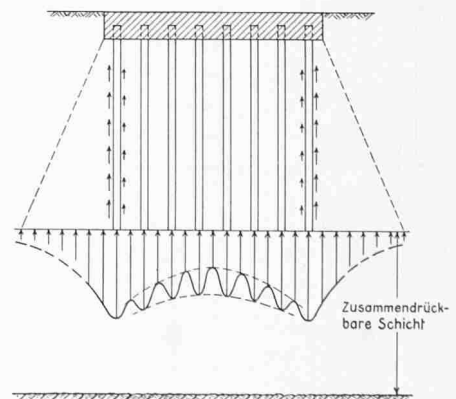


Bild 6. Im Falle einer starren Platte bzw. eines biegungssteifen, als starr zu betrachtenden Oberbaus sind die Randpfähle der Gruppe am stärksten belastet und eventuell gleichzeitig auf Biegung beansprucht (schematisch, nur gültig bei homogenem Boden)

tel und Spitze bei der Übertragung der Kräfte infolge der gegenseitigen Beeinflussung der Pfähle verändert. In der Regel dürfte der prozentuale Anteil der Mantelreibung bei der Pfahlgruppe kleiner sein als beim Einzelpfahl. Dies erklärt sich dadurch, dass sich bei der Pfahlgruppe der zwischen den Pfählen befindliche Boden mit den letzteren mehr oder weniger als Block setzt und deformiert (vgl. Bild 6). Bei allen diesen Fragen, die sich am besten auf Grund systematischer Versuche mit Modellpfählen in einem möglichst homogenen Boden studieren lassen, spielt neben der Bodenart, der Pfahlart (Ramm- oder Bohrpfahl), dem Verhältnis zwischen Pfahlabstand und Durchmesser auch das *Verhältnis zwischen der Pfahllänge und dem Pfahlabstand* eine massgebende Rolle. Solange diese Probleme einer Lösung harren, ist es vorsichtiger — dem heutigen Usus entsprechend — die Tragfähigkeit der Pfahlgruppe gleich der *n*-fachen Tragfähigkeit des Einzelpfahls einzusetzen und die grössere Setzung der Pfahlgruppe in Kauf zu nehmen, sofern sie das zulässige Mass nicht überschreitet. Volkswirtschaftlich gesehen dürfte es sich jedoch reichlich lohnen, das Verhalten von Pfahlgruppen auf Grund von systematischen Versuchen mit Kleinpählen zu erforschen.

Die meisten der eben skizzierten Probleme lassen sich ferner nur lösen, wenn u. a. die Zusammendrückbarkeit (M_E -Wert oder Steifeiffer) des Pfahluntergrundes genügend bekannt ist. Nur dann kann z. B. auf Grund der Probelastung eines Einzelpfahls auf die Setzungen der Pfahlgruppe geschlossen werden. Es gilt somit, einerseits die kostspieligen Probelastungen von Einzelpfählen so auszubauen und auszuwerten, dass sie auch Anhaltspunkte über den M_E -Wert des Untergrundes, auf dem die Pfahlenden aufrufen, liefern. Zu diesem Zwecke wird zunächst eine Theorie zur Setzungsberechnung von zylindrischen Pfählen (Kap. III) entwickelt, welche die Beziehung zwischen den 3 Unbekannten, nämlich der Setzung des Pfahlfusses, dem M_E -Wert des Untergrundes und dem prozentualen Anteil $(1-\lambda)$ der Mantelreibung bzw. der Spitze (λ) an der Totallast formuliert [vgl. Gl. (1)]. Ist diese Beziehung bekannt, so kann der M_E -Wert auch mit Hilfe eines geeigneten Modellpfahls, bei welchem die Mantelreibung direkt gemessen wird, in beliebiger Tiefe unter dem Grundwasser angenähert ermittelt werden. Diesbezügliche Angaben folgen in Kap. IV. Ist andererseits neben der gemessenen Setzung des Probepfahls der M_E -Wert des Untergrundes gegeben, so kann auf Grund

obiger Beziehung auf die Lastverteilung zwischen Mantel und Spitze (λ -Wert) geschlossen werden.

III. Theorie zur Setzungsberechnung zylindrischer Pfähle (Auszug)

Unter den Voraussetzungen dieser Theorie sind folgende vier Annahmen hervorzuheben (vgl. Bild 7).

- Die totale Pfahllast setzt sich zusammen aus der Spitzenlast $P_1 = \lambda P$ und der gleichmässig über die aktive Länge des Pfahlmantels verteilten Mantelreibung $P_2 = (1-\lambda) \cdot P$. Das Verhältnis $\lambda = P_1/P$ wird als bekannt vorausgesetzt.
- Der M_E -Wert der zusammendrückbaren Bodenschicht unterhalb der Pfahlspitze sei konstant (vgl. IV).
- Der Widerstand des oberen Halbraumes (oberhalb S) gegen die Verformung des unteren Halbraumes (unterhalb der Spitze S) wird vorläufig vernachlässigt.
- Lastverteilung im Untergrund nach Boussinesq für Konzentrationsfaktor $\nu = 3$ [18].
- Bei der Berechnung der lotrechten Zusammendrückung eines kleinen Bodenelementes in der Pfahlaxe unterhalb der Pfahlspitze wird die elastische Querdehnung — entsprechend der Definition des M_E -Wertes — nicht berücksichtigt (vgl. IV).

Die zu berechnende Setzung y der Pfahlspitze S setzt sich damit aus zwei Einflüssen zusammen:

- Dem Einfluss einer gleichmässig verteilten Kreislast, die auf der Höhe der Basisfläche des Pfahls wirksam ist (Spitzenlast).
- Dem Einfluss der Mantelreibung, die in ihrer Wirkung hinsichtlich Setzung angenähert durch kreisförmige Linienlasten, welche sich gleichmässig über die ganze aktive Mantelfläche verteilen, ersetzt werden kann (Bilder 7 u. 8).

Auf die Wiedergabe der entsprechenden Integrationen müssen wir an dieser Stelle verzichten und auf die einschlägige Literatur verweisen [10]. Die Endformel lautet analog wie die bekannte Formel für die Setzung unter einer Kreislast [11, 25, 26], wobei an Stelle des Plattendurchmessers D der sogenannte äquivalente Durchmesser B tritt, d. h.

$$(2) \quad y = \frac{\sigma_0}{M_E} B; \quad \sigma_0 = \frac{P}{F}; \quad F = \text{Pfahlquerschnitt}$$

Die Setzung y der Pfahlspitze ist demnach direkt proportional der vollen spezifischen Belastung σ_0 des Pfahlquer-

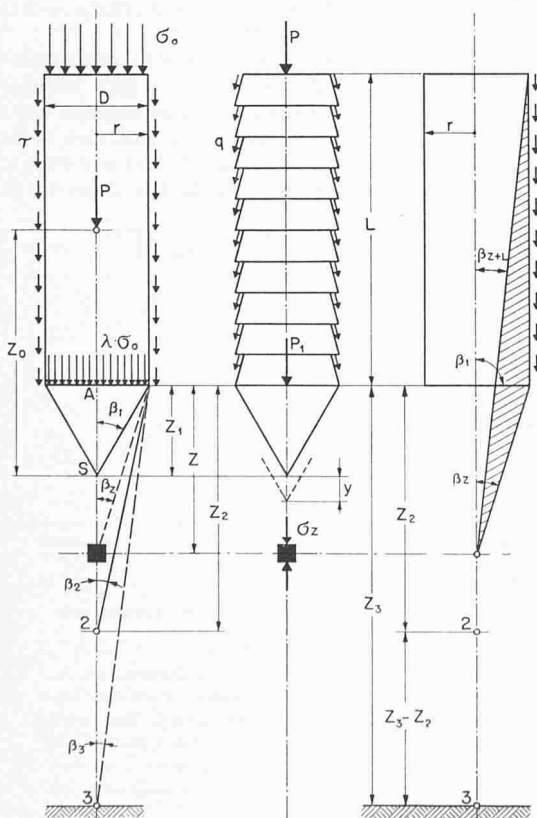


Bild 7 (links). Wirkungsweise eines zylindrischen Pfahles mit gleichmässig über die Mantelfläche verteilten Schubspannungen, bzw. eines Modellpfahles mit Reibungszylinder. Annahmen für die Setzungsberechnung

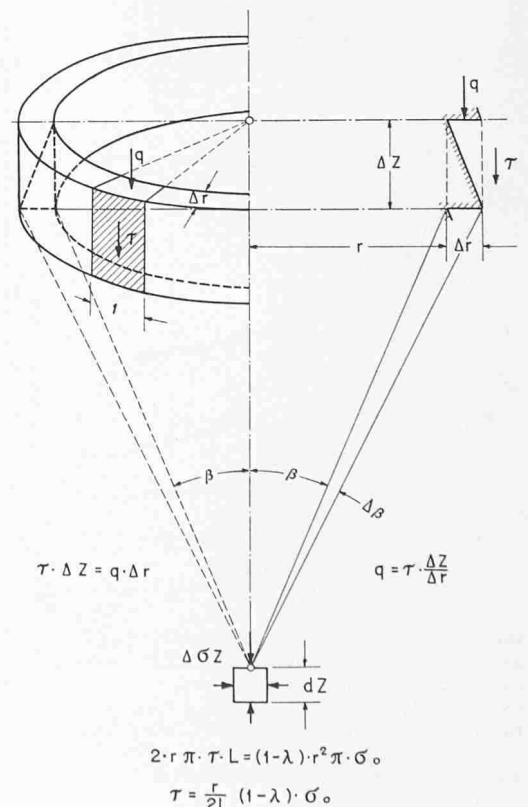


Bild 8 (rechts). Ersatz der Mantelschubspannung τ durch eine äquivalente kreisförmige Linienlast q zwecks Vereinfachung der Setzungsberechnung

schnittes und dem «äquivalenten» Durchmesser B , dagegen indirekt proportional dem Zusammendrückungsmodul M_E der unter der Pfahlspitze befindlichen Schichten. Der äquivalente Durchmesser B wird definiert als Durchmesser einer ideellen kreisförmigen Basisfläche (A), die unter der spezifischen Belastung σ_0 die gleiche Setzung der Pfahlspitze S erzeugt wie der wirkliche Pfahl unter der Last P . Unter sonst gleichen Bedingungen hängt B lediglich vom Anteil (λ) der Spitzenlast bzw. der Mantelreibung an der Gesamtlast ab. Wie Bild 9 zeigt, ist B eine lineare Funktion von λ , wenn, wie oben erwähnt, λ den Anteil der Spitzenlast an der Gesamtlast bedeutet, wobei gilt:

$$(3) \quad B = D [C_M + \lambda (C_1 - C_M)]; \quad C_M = C_2 + C_3$$

C_1 und C_M sind Integrationskonstanten, wobei C_1 den Einfluss der Spitzenlast und C_M den in zwei Teile (C_2 und C_3) zerlegten Einfluss der Mantellast, der auch von der Spitzenform abhängt, wiedergibt. Die entsprechenden Ausdrücke lauten (Bild 7):

$$(4) \quad \begin{cases} C_1 = \sin \beta_1 (2 + \cos^2 \beta_1) - \operatorname{ctg} \beta_1 (1 - \cos^3 \beta_1) \\ C_2 = \frac{3}{4} \frac{r}{L} \int_{z_1}^{z_2} \left[\sin \beta - \frac{\sin^3 \beta}{3} \right]_{\beta_{z+L}}^{\beta_z} dn; \quad n = \frac{z}{r} \\ C_3 = \frac{3}{4} \frac{r}{L} \ln \frac{1 + \frac{L}{z_2}}{1 + \frac{L}{z_3}}; \quad \text{für } \begin{cases} z_3 = \infty \\ C_3 = \frac{3}{4} \frac{r}{L} \ln \left(1 + \frac{L}{z_2} \right) \end{cases} \end{cases}$$

Die Integration von C_2 kann auf graphischem Wege erfolgen, z. B. für $z_2 \geq 20 r$.

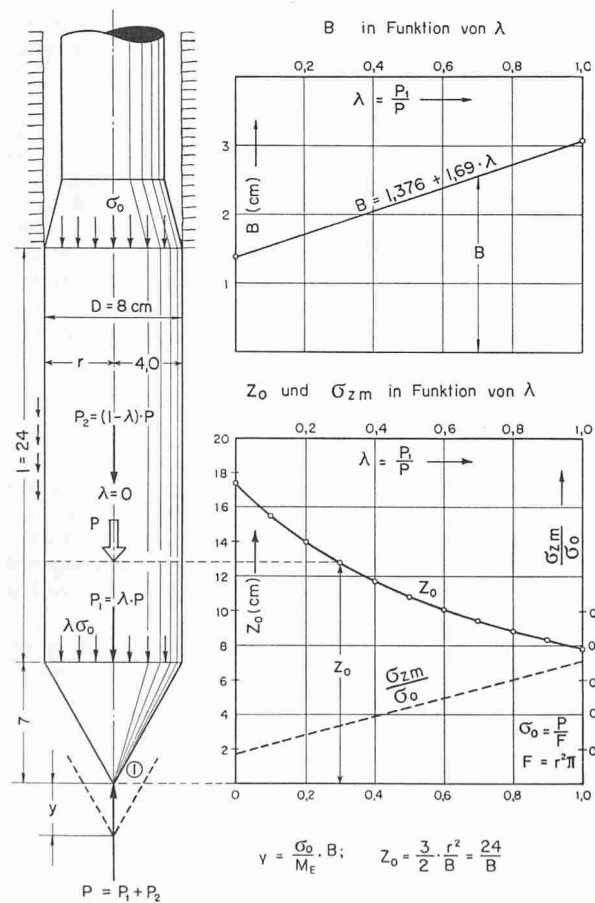


Bild 9. Diagramm (oben) zur Bestimmung des für die Setzungsberechnung massgebenden äquivalenten Durchmessers B des Modellpfahles in Funktion von λ , bzw. des Anteils der Spitzenlast P_1 an der Gesamtlast P . (Die Höhe z_0 des unteren Diagrammes erlaubt, den Angriffspunkt einer fiktiven Einzellast P zu ermitteln, welche theoretisch die selbe Setzung der Pfahlspitze I erzeugt wie der Modellpfahl)

Der kleinste Wert von B entspricht dem Fall $\lambda = 0$, d. h. die kleinste Setzung ist, wie bereits früher erwähnt, dann zu erwarten, wenn die gesamte Last P durch die Mantelreibung auf den Boden übertragen wird. Umgekehrt wird der grösste Wert von B , bzw. die grösste Setzung dann erreicht, wenn die gesamte Last auf der Spitze aufrucht ($\lambda = 1,0$). Analoge Beziehungen sind aus Formel (1) und Bild 3 ersichtlich.

Der in Bild 10 dargestellte zylindrische Pfahl mit horizontaler Basis erscheint in diesem Zusammenhang als Spezialfall ($\beta_1 = \pi/2$). Die Verhältnisse gestalten sich hier noch etwas einfacher, indem für $\lambda = 1$ der äquivalente Durchmesser B mit dem Pfahldurchmesser D identisch wird und die Gleichung für die Setzung y in den bekannten Ausdruck für die Setzung der gleichmässig belasteten Kreisfläche übergeht. Im übrigen hängt die Setzung, wie schon in Kap. II (Gl. 1) festgestellt wurde, auch vom Verhältnis N zwischen der aktiven Pfahlhöhe L und dem Durchmesser D ab, das in Bild 10 die Rolle eines Parameters spielt.

Für verschiedene Schlankheitsgrade N des zylindrischen Pfahls kann die Berechnung von B in Funktion von λ gemäss Tabelle 1 erfolgen (vgl. Bild 10, oben rechts).

Tabelle 1. Werte von $\phi_c = B/D$ für verschieden schlanke Pfähle

$N = L/D$	ϕ_c	ϕ_c für $\lambda = 1$
5	$0,199 + 0,801 \cdot \lambda$	1,0
10	$0,125 + 0,874 \cdot \lambda$	1,0
20	$0,075 + 0,925 \cdot \lambda$	1,0
30	$0,055 + 0,945 \cdot \lambda$	1,0
40	$0,044 + 0,956 \cdot \lambda$	1,0
50	$0,037 + 0,963 \cdot \lambda$	1,0
70	$0,026 + 0,974 \cdot \lambda$	1,0
100	$0,021 + 0,979 \cdot \lambda$	1,0

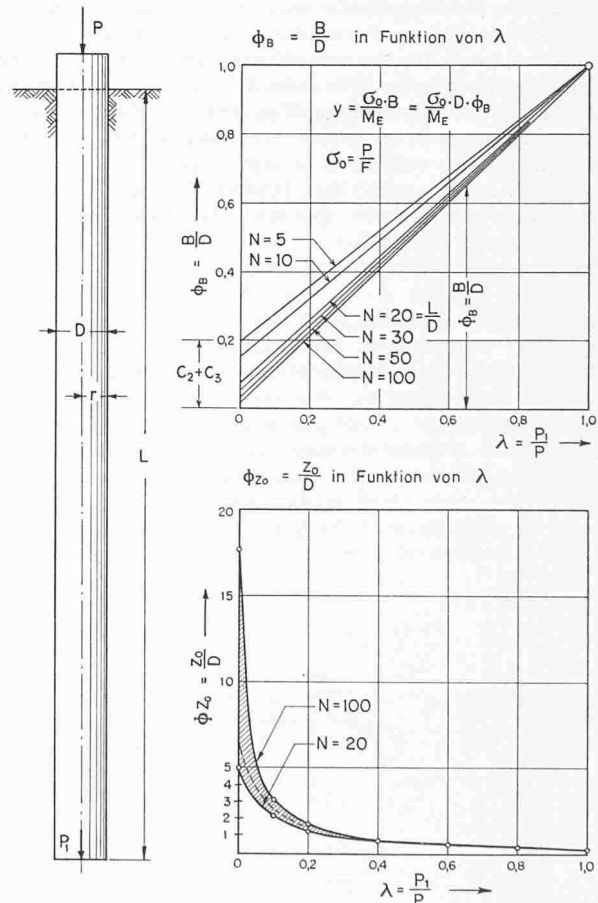


Bild 10. Diagramm oben dient zur Bestimmung des für die Setzungsberechnung massgebenden äquivalenten Durchmessers B eines zylindrischen Pfahles in Funktion von λ für verschiedene Schlankheitsgrade $N = L : D$. (Darin bedeutet L die aktive Pfahlhöhe d. h. die Länge der Mantelfläche, über welche sich die Schubspannung gleichmässig verteilt)

Bei der praktischen Anwendung dieser Theorie muss man sich der eingangs unter a bis e erwähnten Voraussetzungen voll bewusst bleiben. Bei stark bindigen Böden (hohe Kohäsion) kann es z. B. vorkommen, dass der Widerstand des oberen Halbraums gegen die Verformung des un-

teren nicht vernachlässigbar ist, was zur Folge hat, dass man nach obiger Theorie etwas zu grosse M_E -Werte erhält, sofern nicht ein entsprechender Reduktionsfaktor berücksichtigt wird.

Schluss folgt

Die vier wichtigsten Methoden der direkten Energie-Umwandlung

DK 621.3

Von Dr. Ernst Jenny, Baden

Schluss von S. 390

4. Brennstoffzellen

a. Die elektrochemische Stromerzeugung

Die erste Brennstoffzelle führte der englische Forscher Grove 1842 vor, indem er zeigte, dass man die Elektrolyse von Wasser umkehren kann (Bild 1, 4). Bei der Elektrolyse schiebt man bekanntlich einen Strom durch eine mit Wasser gefüllte Zelle, wobei sich das Wasser in seine Bestandteile H_2 und O_2 zerlegt. Weniger bekannt ist die Tatsache, dass man umgekehrt H_2 und O_2 in eine Zelle einführen kann, wobei sie sich zu Wasser verbinden und einen elektrischen Strom abgeben.

Die wichtigsten Teile der Zelle nach Bild 1, 4 sind die Gaszuführungen, die Elektroden und der Elektrolyt. Bild 43 zeigt den physikalischen Vorgang in der H_2O_2 - (Hydrox-) Zelle. Die Reaktionen sollen genügend rasch ablaufen und es müssen lange Betriebszeiten möglich sein. Im folgenden wird besprochen, wie diese schwierige Aufgabe bearbeitet wurde.

Es handelt sich um eine elektrochemische Stromerzeugung, wie in einer Batterie. Im Unterschied zur Batterie verwendet die Brennstoffzelle aber konventionelle Brennstoffe (H_2 wird zu diesen gezählt), die laufend zugeführt werden. Die Verbrennungsprodukte werden ebenso laufend abgeführt. Eine Brennstoffzelle braucht sich also nicht wie eine Batterie selbst auf, sondern arbeitet — wie z. B. ein Dieselmotor —, so lange ihr Brennstoff zugeführt wird. Die Brennstoffzelle ist aber keine Wärmekraftmaschine und unterliegt nicht der Carnot-Wirkungsgradbegrenzung. Es werden Wirkungsgrade von z. B. 70 % erreicht, weshalb dieser Maschine grösstes Interesse entgegengebracht wird.

Bild 44 zeigt einen mit Brennstoffzellen betriebenen Ideen-Wagen von Chrysler. Die sog. Traumwagen der amerikanischen Autofirmen dienen zwar vor allem der Propaganda und sind nicht unbedingt technisch wegleitend. In diesem Falle werden aber in der Autoindustrie Brennstoffzellen ernsthaft als zukünftige Kraftquellen in Betracht gezogen. Die vorgesehenen Niedertemperaturzellen sind erst in Entwicklung. Tiefe Betriebstemperatur ist Vorbedingung für rasche Startfähigkeit. Wir werden sehen, dass Niedertemperaturzellen beim heutigen Stand der Entwicklung mit relativ teuren Brennstoffzellen betrieben werden müssen. Die Bedingungen niedriger Anschaffungs- und Betriebskosten können heute noch nicht erfüllt werden. Eine weitere Bedingung ist, dass Brennstoffzellen für die Traktion kompakt sein müssen. Dass dies möglich ist, konnte die Shell mit

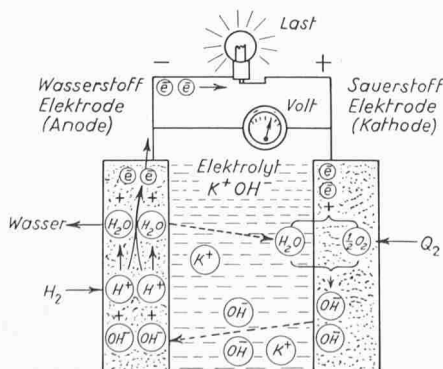


Bild 43 (links). Der elektrochemische Prozess in der H_2O_2 - Brennstoffzelle.

Der von links in die Anode tretende Wasserstoff wird unter Elektronenabgabe in H^+ gespalten. Die Elektronen fließen ab, leisten in der Last Arbeit und gelangen zur Kathode, an der sie mit dem eintretenden O_2 und dem Elektrolyten zu OH^- reagieren. Die OH^- Ionen gehen

zur Anode und verbinden sich mit den dort gebildeten H^+ zu H_2O . Parallel dazu treten, speziell an der O_2 -Elektrode, gewisse Störreaktionen auf

einem vorwiegend aus Kunststoff gebauten Element zeigen [17]. Diese könnten an verschiedenen geeigneten Stellen, teilweise in den Wänden der Karosserie untergebracht werden. Zusammen mit dem Wegfall der mechanischen Transmission ergeben sich ganz neue Möglichkeiten in der Gestaltung der Automobile.

Allis-Chalmers Mfg. Co. hat einen elektrochemisch getriebenen Traktor gebaut (Bild 45). Die Zellen werden mit propanhaltigem Gas betrieben, worauf wir noch zurückkommen werden. Bild 46 zeigt den schematischen Aufbau des Traktors. Die O_2 -Druckflaschen aus Stahl machen einen Hauptanteil des Gewichtes aus. Leichtere, solide Behälter, z. B. aus mit Glasfasern verstärktem Plastik, wären günstiger. Dabei muss die Explosionsgefahr beachtet werden. Wenn man atmosphärische Luft verwenden könnte, ergäbe sich eine wesentliche Platz- und Gewichtersparnis.

Allgemein bekannt geworden ist die englische Bacon-Zelle. Vor etwas über einem Jahr berichteten alle Tageszeitungen von ihrer Entwicklung. In einem Falle wurde dabei behauptet, dass durch die Reaktion von H_2 und O_2 genügend Hitze entwickelt werde, um eine Spannung zwischen den Elektroden zu erzeugen. Das Wesen der Zellen besteht aber gerade darin, dass möglichst keine Wärme erzeugt, sondern chemische Energie direkt in elektrische Arbeit umgewandelt wird. Es ist somit berechtigt, die Thermodynamik der Brennstoffzelle etwas näher zu betrachten.

b. Zur Thermodynamik der Brennstoffzellen

Es ist wenig bekannt, dass Prof. Dr. A. Stodola in seinem Buche «Die Dampf- und Gasturbinen», 5. Auflage, ein Kapitel über «Elektrizität aus Kohle und die Gasketten» aufgenommen hat, wo die Theorie der Brennstoffzellen behandelt ist. Er weist auch auf die Pionierarbeit hin, die Bauer und Mitarbeiter in Zürich auf diesem Gebiete geleistet haben.

Die massgebenden Gleichungen sind sehr einfach abzuleiten aus dem 1. und 2. Hauptsatz der Thermodynamik:

$$(21) \quad \Delta A = \sum dQ + H_1 - H_2$$

$$(22) \quad \sum \frac{dQ}{T} = S_2 - S_1 - \sum d_i S$$

Dabei bedeuten: $+\Delta A$ die abgegebene Arbeit; $+dQ$ die dem System bei der Temperatur T zugeführte Wärme; H_1 , H_2 und S_1 , S_2 die totalen Enthalpien (einschliesslich Reaktionsenthalpien) und die Entropie der zu- bzw. abgeführten Betriebsmittel; $d_i S$ die Entropiezunahme wegen irreversiblen Vorgängen.

Eine Brennstoffzelle arbeitet bei konstanter Temperatur, weshalb sich der zweite Hauptsatz (22) wie folgt schreiben lässt:

$$(22a) \quad \sum dQ = T(S_2 - S_1) - T \sum d_i S$$

Die Summation von (21) und (22a) ergibt die Gleichung der gewinnbaren Arbeit:

$$(23) \quad \Delta A = H_1 - H_2 - T(S_1 - S_2) - T \sum d_i S = \Delta G - T \sum d_i S$$

($G = H - TS$ ist die freie Enthalpie)

Für den üblichen Fall, dass die Reaktion bei konstantem Druck abläuft, entsprechen die ersten zwei Glieder dem Heizwert ΔH bei p und T . Es ist üblich, mit dem Heizwert zu rechnen, obwohl dieser nicht konstant ist, im Gegensatz zur chemischen Reaktionsenergie E_0 ($= \Delta H$ bei $0^\circ K$).