

Über instationäre Vorgänge in Radialverdichtern, insbesondere in Aufladegruppen von Verbrennungsmotoren

Autor(en): **Jenny, Ernst**

Objektyp: **Article**

Zeitschrift: **Schweizerische Bauzeitung**

Band (Jahr): **79 (1961)**

Heft 46

PDF erstellt am: **22.07.2024**

Persistenter Link: <https://doi.org/10.5169/seals-65628>

Nutzungsbedingungen

Die ETH-Bibliothek ist Anbieterin der digitalisierten Zeitschriften. Sie besitzt keine Urheberrechte an den Inhalten der Zeitschriften. Die Rechte liegen in der Regel bei den Herausgebern. Die auf der Plattform e-periodica veröffentlichten Dokumente stehen für nicht-kommerzielle Zwecke in Lehre und Forschung sowie für die private Nutzung frei zur Verfügung. Einzelne Dateien oder Ausdrucke aus diesem Angebot können zusammen mit diesen Nutzungsbedingungen und den korrekten Herkunftsbezeichnungen weitergegeben werden. Das Veröffentlichen von Bildern in Print- und Online-Publikationen ist nur mit vorheriger Genehmigung der Rechteinhaber erlaubt. Die systematische Speicherung von Teilen des elektronischen Angebots auf anderen Servern bedarf ebenfalls des schriftlichen Einverständnisses der Rechteinhaber.

Haftungsausschluss

Alle Angaben erfolgen ohne Gewähr für Vollständigkeit oder Richtigkeit. Es wird keine Haftung übernommen für Schäden durch die Verwendung von Informationen aus diesem Online-Angebot oder durch das Fehlen von Informationen. Dies gilt auch für Inhalte Dritter, die über dieses Angebot zugänglich sind.

Über instationäre Vorgänge in Radialverdichtern, insbesondere in Aufladegruppen von Verbrennungsmotoren

DK 621.515:621.43.054.1

Von Dr. Ernst Jenny, AG. Brown, Boveri & Cie, Baden¹⁾

1. Einleitung und Zusammenfassung

In Verdichtern treten verschiedenartige instationäre Erscheinungen auf, von denen folgende genannt seien:

a) Das sogenannte *Pumpen* setzt ein, wenn der Durchfluss unter den durch die Pumpgrenze (Bild 1) gegebenen Wert sinkt. Eine einfache, eindimensionale Berechnung ergibt, dass die gesamte Strömung periodisch die Flussrichtung umkehrt, wobei ein Teil des früher angesaugten Mediums wieder stossartig durch den Verdichtereintritt ausgeblasen wird. Wer dieses Phänomen an einem Verdichter mit hohem Druckverhältnis zum ersten Male erlebt, erschrickt über den lauten Knall, der dabei ertönt. Das Pumpen ist aber bei Radialverdichtern im Unterschied zu gewissen Axialverdichtern mechanisch nicht gefährlich. Theorie und Praxis zeigen, dass die Lage der Pumpgrenze nicht nur von der Verdichtercharakteristik abhängt, sondern meistens auch vom Leitungssystem nach dem Verdichter beeinflusst wird.

b) Aufladegruppen von Verbrennungsmotoren arbeiten immer gegen einen mehr oder weniger *pulsierenden Gegendruck*, weil die Luftentnahme durch die Motorzylinder nicht gleichmässig ist, sondern periodisch erfolgt. Die Verdichter pumpen dann häufig, trotzdem der Betriebspunkt im stabilen Bereich des Kennfeldes liegt, das bei konstantem Gegendruck aufgenommen wurde. Der schwankende Gegendruck verschiebt somit die Pumpgrenze in Richtung grösserer Durchflussmengen.

Zur experimentellen Ueberprüfung dieser Erscheinung dient die Versuchsanlage nach Bild 2²⁾. Eine quasi-statische Betrachtung führt zur Vermutung, dass Pumpen erwartet werden muss, wenn der maximale Gegendruck den Scheitel der *p, V*-Kurve erreicht. Diese Regel gilt aber nur für sehr langsame Schwankungen. Bei Pulsation mit hoher Frequenz darf der Gegendruck kurzzeitig über den Scheitelwert steigen. Auch diese Vorgänge können, wenigstens für nicht allzu hohe Pulsationsfrequenzen, mit der bereits erwähnten eindimensionalen Methode erklärt werden.

c) Neben den genannten Erscheinungen, wobei die Strömung als Ganzes pulsiert, treten Instabilitäten auf, die nur Teilströme des Verdichters erfassen, wie z. B. «*Rotating Stall*». Darauf wird am Schluss kurz hingewiesen.

¹⁾ Gekürzte Fassung eines Vortrages des Verfassers anlässlich des Fortbildungskurses «Radiale Turbomaschinen», der von Prof. Dr. W. Traupel im September 1960 an der E. T. H. durchgeführt wurde.

²⁾ Diese Versuche bilden einen Teil des Brown Boveri-Forschungsprogrammes auf dem Gebiete der Turbolader; vgl. «BBC-Mitteilungen», Bd. 48, Heft 1/2, Januar/Februar 1961.

2. Eindimensionale Theorie der instationären Vorgänge

Für ein Volumenelement in Bild 1 ist die Kontinuitätsgleichung identisch mit derjenigen für einen ruhenden Kanal. Nur in der Bewegungsgleichung tritt ein neues Glied auf:

$$(1) \quad \frac{\partial c_r}{\partial t} + c_r \frac{\partial c_r}{\partial r} + \frac{1}{\rho} \frac{\partial p}{\partial r} - Z = 0$$

$$Z = r\omega^2 \quad \text{im Radialrad}^3)$$

$$Z = c_u^2/r \quad \text{im schaufellosen Diffusor}$$

Mit der idealisierten Annahme, dass der Vorgang isentropisch abläuft, ergeben sich wie in [1] die folgenden Charakteristiken-Gleichungen:

$$\frac{dr}{dt} = w \pm a$$

$$dc_r = \mp \frac{2da}{\kappa - 1} \mp c_r a \frac{\partial f}{f \partial r} dt + Z dt$$

Die Anwendung auf ein einfaches Beispiel bewies, dass die Rechnung «von Hand» zwar noch durchführbar, aber sehr zeitraubend ist. Nun ist zudem in den Fällen, bei denen die Druckwellen und ihre Reflexionen innerhalb der Maschine eine massgebende Rolle spielen, der Vorgang in einem Verdichter mit Spirale nicht mehr eindimensional. Eine Zustandsänderung am Austritt teilt sich dem Verdichter durch rücklaufende Störwellen mit. Im Spiralaustritt *a*, Bild 2, ist der Vorgang eindimensional. Von *b* an breitet sich die Störung aber nach allen möglichen Richtungen aus. Da der Weg *bc* kürzer ist als *bd*, beginnt die Anpassung an die geänderten Verhältnisse im Einlauf *c* noch bevor die Gegenseite der Spirale *d* überhaupt etwas merkt. Dafür existiert noch keine Rechenmethode. Wir müssen uns auf Fälle beschränken, bei denen die Pulsationsdauer wesentlich grösser ist als die Laufzeit, die eine Druckwelle vom Austritt zum Eintritt des Verdichters und zurück braucht.

Mit dieser Einschränkung kann nun die Methode angewendet werden, nach welcher Prof. Dr. G. Eichelberg die dynamische Wirkung der Luftsäule in den Einlassleitungen von Verbrennungsmotoren behandelte. Zu diesem Zweck wird nach Bild 3 der Verdichter «abgewickelt». Die Geschwindigkeit an irgend einer Stelle ist

$$(2) \quad c = c_l \frac{f_l \rho_l}{f \rho}$$

³⁾ *Z* kann im allgemeinen Fall irgend eine auf die Masseinheit bezogene Raumkraft sein; in der Magnetohydrodynamik z. B. eine elektromagnetische Kraft.

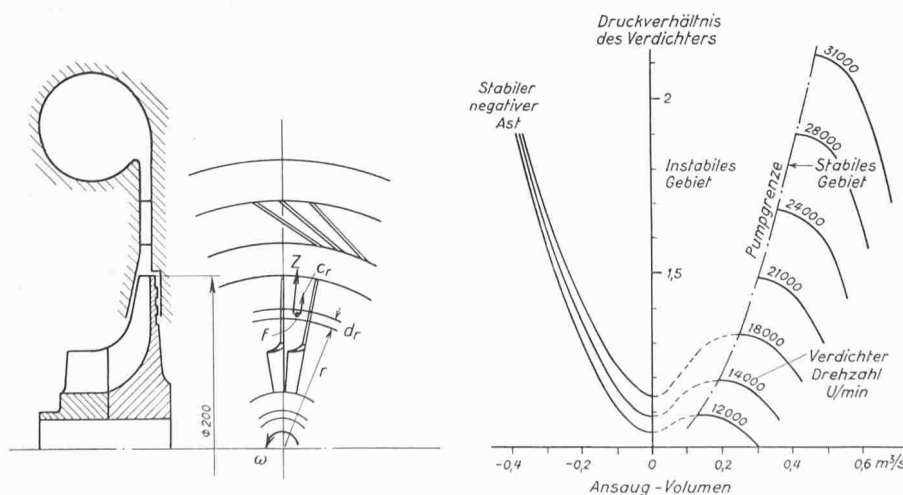
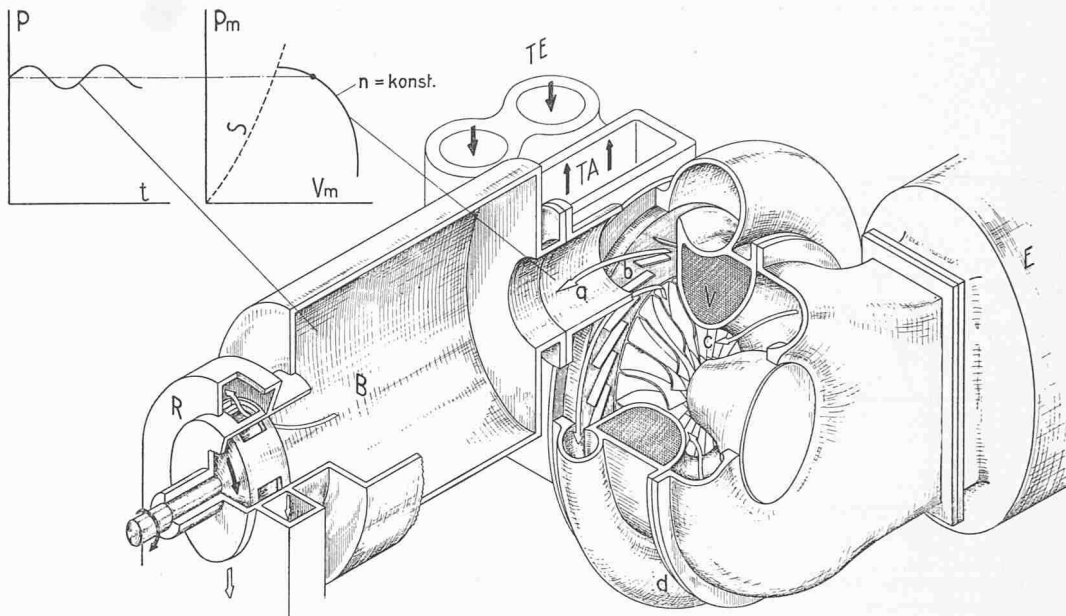


Bild 1. Messungen der *p, V*-Kurven eines Radialverdichters. Stabiler Betrieb ist rechts der Pumpgrenze möglich. Bei Verringerung des Ansaugvolumens unter den Wert an der Pumpgrenze wird der Betrieb instabil. Die Strömung kehrt dann periodisch um, was sich durch laute Stösse bemerkbar macht; der Verdichter pumpt. Weniger bekannt ist die Tatsache, dass ein stabiler negativer Ast existiert. Er spielt bei der Berechnung des Pumpvorganges eine wichtige Rolle. Er wurde für drei Drehzahlen experimentell bestimmt, indem mit einem Verdrängergebläse Luft rückwärts durch den Radialverdichter gedrückt wurde

Bild 2. Messung der Charakteristik eines Radialverdichters bei pulsierendem Gegendruck. Der Radialverdichter mit 280 mm Aussendurchmesser bildet Bestandteil eines Turboladers. Er fördert in einen Behälter B, in dessen Abfluss ein Drehschieber R eingebaut ist. Dessen Öffnungsgesetz wurde so gewählt, dass im Behälter B ungefähr sinusförmige Druckschwankungen (in Funktion der Zeit) entstehen. Die Frequenz wird durch die Schieberdrehzahl bestimmt, während die Amplitude durch hier nicht gezeigte Regelorgane verändert werden kann. Die Druckschwankungen p werden mit kapazitiven Druckgebern indiziert. Mit trägen U-Säulen misst man den mittleren Förderdruck p_m . Die mittlere Durchflussmenge wurde vor dem grossen Beruhigungsbehälter E mittels Düse gemessen. Der Antrieb erfolgt durch die mit Druckluft beschickte Axialturbine. TE Drucklufteintritt, TA Luftaustritt



Dabei ist c diejenige Geschwindigkeitskomponente, die der Durchflussmenge proportional ist (im Laufrad also die relative Geschwindigkeit, im schaufellosen Diffusor die Radialkomponente, im beschaufelten Diffusor die absolute Geschwindigkeit, usw.). Die Abwicklung hat entsprechend längs diesen Komponenten zu erfolgen; für die Spirale wird eine mittlere Länge angenommen. Im Unterschied zur Behandlung der Einlassleitungen kann hier ρ nicht konstant gesetzt werden. Man nimmt zweckmässig den Verlauf $\rho(s)$ des Auslegepunktes an und vernachlässigt die Änderung nach t . Nun wird (2) in (1) eingesetzt und von 0 bis l integriert.

$$(3) \quad \int_0^l \frac{\partial c_l}{\partial t} \frac{f_l}{f} \frac{\rho_l}{\rho} ds + \int_0^l c dc = \int_0^l Z ds - \int_0^l \frac{dp}{\rho}$$

$$\frac{\partial c_l}{\partial t} \underbrace{\int_0^l \frac{f_l}{f} \frac{\rho_l}{\rho} ds}_{l_{red}} + \underbrace{\frac{c_l^2}{2} - \frac{c_0^2}{2}}_{\delta K} = \int_0^l Z ds - \int_0^l \frac{dp}{\rho}$$

Im stationären Falle ist $\frac{\partial c_l}{\partial t} = 0$:

$$(4) \quad \delta K_{stat} = \int_0^l Z ds - \left(\int_0^l \frac{dp}{\rho} \right)_{stat}$$

Da $\delta K \approx \delta K_{stat} = \text{klein}$, gibt (3) — (4):

$$(5) \quad \frac{\partial c_l}{\partial t} l_{red} = \left(\int_0^l \frac{dp}{\rho} \right)_{stat} - \int_0^l \frac{dp}{\rho} \approx \frac{p_{stat} - p}{\rho_l}$$

Der letzte Schritt ist für nicht allzu grosse Pulsationen zulässig, da die Endpunkte der beiden Kompressionsvorgänge nicht weit von einander entfernt sind und, wie eine Entropiebilanz zeigt, ungefähr auf einer Isentrope liegen.

4) Die Ableitung setzt zeitunabhängige, konstante Winkelgeschwindigkeit ω des Laufrades voraus, denn nur dann ist nach Gl. (1) Z einzig eine Funktion von s . Bei Turboladern kann allerdings ω periodisch schwanken; in Extremfällen um einige Prozente.

Das dynamische Verhalten des Verdichters ist nach (5) somit gleich wie dasjenige einer Gassäule von der Länge l_{red} , Bild 3.

Die Speicherwirkung des Verdichters wird berücksichtigt, indem man das Receivervolumen um V_{red} vergrössert. Dieses Zusatzvolumen ist kleiner als der gesamte Verdichterinhalt, da sich eine Dichteänderung im Austritt (und die damit verbundene Speicherwirkung) nur in der Spirale voll, im Diffusor und Laufrad teilweise und im Einlauf überhaupt nicht auswirkt. Das so erhaltene Ersatzmodell wurde erstmals von Bidard [2] vorgeschlagen.

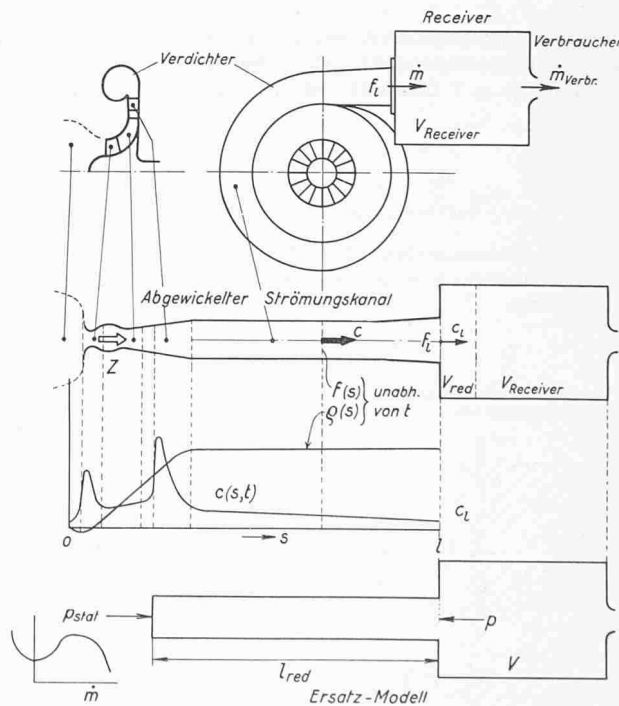


Bild 3. Ableitung eines dynamischen Ersatzmodells für den Verdichter. Das dynamische Verhalten des Verdichters ist gleich dem einer Luftsäule von der Länge l_{red} . Am linken Ende wirkt der Druck p_{stat} entsprechend der stationären p, \dot{m} -Kurve. Rechts wirkt der Druck im Receiver auf die Säule. Der Receiver muss um V_{red} vergrössert werden, um die Speicherwirkung des Verdichters zu berücksichtigen

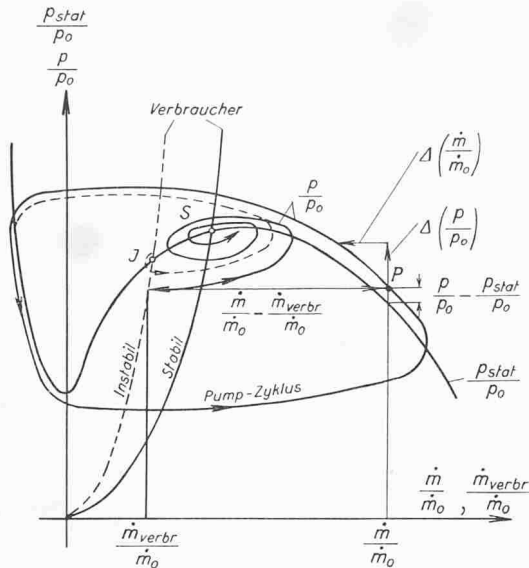


Bild 4. Schrittweise Berechnung des Pumpvorganges nach Bidard. Es wird angenommen, der momentane Zustand am Verdichteraustritt sei durch Punkt P (p/p_0 , \dot{m}/\dot{m}_0) gegeben. Dann bestimmt die in Differenzenform geschriebene Kontinuitätsgleichung, wie sich der Druck im nächsten Zeitintervall Δt ändert. Die Bewegungsgleichung gibt die Veränderung des Massenflusses im gleichen Zeitraum. Schrittweise ergibt sich so der ganze Schwingungsvorgang. Es bezeichnen:

- p_{stat}/p_0 den Druck auf der stationären Verdichtercharakteristik
- p/p_0 den Druck im Receiver nach dem Verdichter
- \dot{m}/\dot{m}_0 den Massenfluss bei Verdichteraustritt
- $\dot{m}_{verbr}/\dot{m}_0$ den Massenfluss aus dem Receiver beim Druck p/p_0 , gemäss der Verbrauchercharakteristik

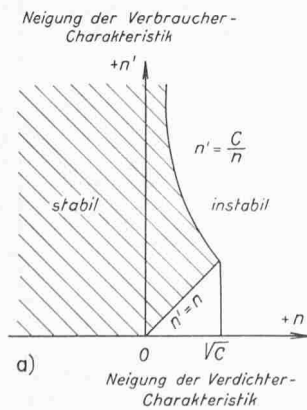
Der in den Receiver eintretende, dimensionslose Massenfluss ist

$$(6) \quad \frac{\dot{m}}{\dot{m}_0} = \frac{f_l \cdot c_l \cdot p_l}{f_l \cdot c_{l0} \cdot p_l} = \frac{c_l}{c_{l0}}$$

Die Bezugsgrössen \dot{m}_0 , c_{l0} , p_0 , a_0 sind z. B. die Werte für den Auslegungspunkt oder den Scheitelpunkt auf der stationären p , V -Charakteristik. (6) in (5) eingesetzt, ergibt:

$$(7) \quad \frac{d(\dot{m}/\dot{m}_0)}{dt} = \frac{a_0^2}{l_{red} c_{l0} x} \left[\left(\frac{p}{p_0} \right)_{stat} - \left(\frac{p}{p_0} \right) \right] = B \left[\left(\frac{p}{p_0} \right)_{stat} - \left(\frac{p}{p_0} \right) \right]$$

Die Mengenbilanz für den Receiver, in welchem die Zustandsänderungen isentropisch erfolgen, gibt eine zweite Gleichung:



$$C = \frac{x^2 l_{red} F_l M_0^2}{V}$$

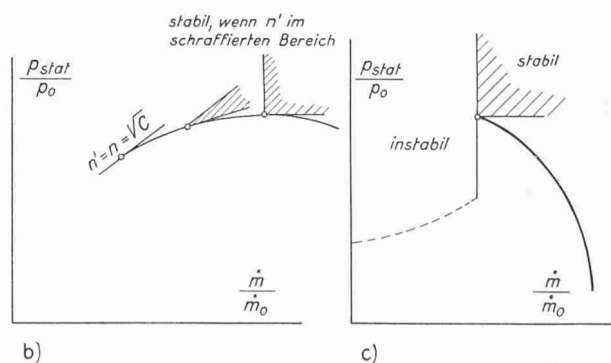


Bild 5. Stabilitätsbetrachtungen für kleine Störungen (nach Bidard). Bild a zeigt die Bedingung für Stabilität, Bild b gilt für eine stetige Verdichtercharakteristik. Jeder Betriebspunkt auf dem abfallenden Ast ($n < 0$) ist stabil. Wenn C gross ist und die Neigung der Verbrauchercharakteristik im schraffierten Bereich liegt, so kann auch links vom Scheitel stabil gefahren werden. Ist V gross, so geht $C \rightarrow 0$: Der Verdichter pumpt dann auf dem Scheitel der p , V -Kurve. Bild c zeigt eine unstetige Verdichtercharakteristik. Der Verdichter pumpt immer an der Sprungstelle, da dort n sehr gross wird. In diesem Fall ist die Pumpgrenze «fest in den Verdichter eingebaut»

$$(8) \quad \frac{d\left(\frac{p}{p_0}\right)}{dt} = \frac{x \left(\frac{a}{a_0}\right)^2 f_l c_{l0}}{V} \left[\left(\frac{\dot{m}}{\dot{m}_0}\right) - \left(\frac{\dot{m}}{\dot{m}_0}\right)_{Verbr} \right] \cong \frac{x f_l c_{l0}}{V} \left[\left(\frac{\dot{m}}{\dot{m}_0}\right) - \left(\frac{\dot{m}}{\dot{m}_0}\right)_{Verbr} \right] = A \left[\left(\frac{\dot{m}}{\dot{m}_0}\right) - \left(\frac{\dot{m}}{\dot{m}_0}\right)_{Verbr} \right]$$

$(\dot{m}/\dot{m}_0)_{Verbr}$ ist beim Druck p auf der Verbrauchercharakteristik abzulesen. Wir benötigen später (Abschnitt 4) die Grösse

$$C = \frac{A}{B} = x^2 \left(\frac{c_{l0}}{a_0}\right)^2 \frac{l_{red} f_l}{V}$$

3. Der Pumpvorgang

Mit den Gleichungen (7) und (8) in Differenzenform kann die instationäre Strömung durch den Verdichter schrittweise konstruiert werden, Bild 4. Liegt der Schnittpunkt der p , \dot{m} -Kurve des Verdichters und der Verbrauchercharakteristik im stabilen Gebiet, so konvergiert die Konstruktion gegen diesen Betriebspunkt S , was Stabilität anzeigt. Liegt hingegen der Betriebspunkt I im instabilen Gebiet, so geht die Konstruktion rasch in den Pumpzyklus über: Umkehren der Strömungsrichtung — Entleeren des Receivers längs dem negativen Ast — Beschleunigen der Strömung — Füllen des Receivers ungefähr längs der p , \dot{m} -Kurve, usw.

Bild 4 entspricht einer Darstellung in der Bidardschen Originalarbeit [2]. Er hat die Methode auch auf andere Leitungsanordnungen angewendet. Versuche zeigten, dass die berechneten Schwingungsfrequenzen der Wirklichkeit entsprechen; die Amplituden konnten mangels geeigneter Druckgeber nicht richtig nachgemessen werden.

Dziallas [3] hat im wesentlichen die selbe Methode auf eine Wasserpumpe mit Windkessel angewendet und experimentell überprüft. Die Uebereinstimmung der Pumpfrequenzen war sehr gut. Auch die Amplituden weichen erst bei hoher Frequenz von der theoretischen Voraussage ab. Dies entspricht der unter 2. formulierten Beschränkung der Methode.

4. Stabilitätskriterium für kleine Störungen

Die Kontrolle, ob ein Betriebspunkt stabil ist, kann auch analytisch erfolgen. Man ersetzt die p , \dot{m} -Kurve und die Aufnehmercharakteristik durch ihre Tangenten mit den Neigungen n und n' . Es ergeben sich zwei identische Differentialgleichungen für p/p_0 und \dot{m}/\dot{m}_0 [2]:

$$(9) \quad \frac{d^2(p/p_0)}{dt^2} - \left(n B - \frac{A}{n'}\right) \frac{d(p/p_0)}{dt} + A B \frac{p}{p_0} \left(1 - \frac{n}{n'}\right) = 0$$

$$\frac{d^2(\dot{m}/\dot{m}_0)}{dt^2} - \left(n B - \frac{A}{n'}\right) \frac{d(\dot{m}/\dot{m}_0)}{dt} + A B \frac{\dot{m}}{\dot{m}_0} \left(1 - \frac{n}{n'}\right) = 0$$

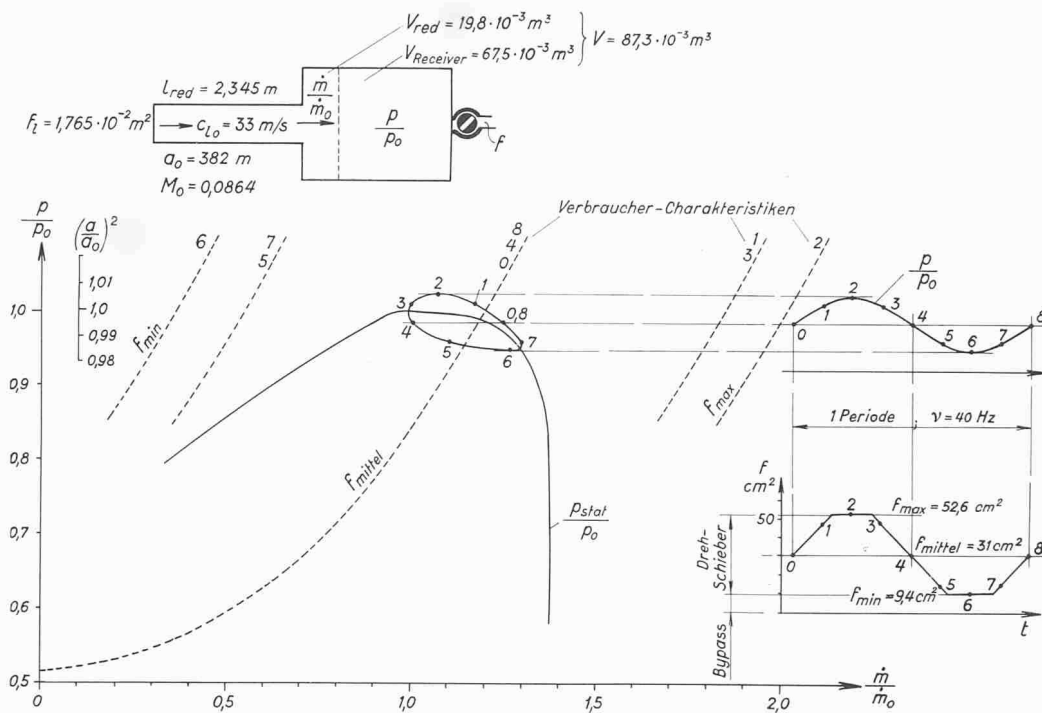


Bild 6. Nachrechnung des Schwingungsvorganges f. die Versuchsanlage nach Bild 2. Der Drehschieber gibt den rechts unten dargestellten Abströmungsquerschnitt frei. Die entsprechenden Abflusscharakteristiken sind im Verdichterkennfeld eingetragen. Man nimmt einen Ausgangspunkt 0 an und beginnt die Konstruktion nach Bild 4. Sie konvergiert rasch in den gezeigten Schwingungszyklus. Projiziert man die p -Werte nach rechts, so ergibt sich der Druckverlauf in Funktion der Zeit

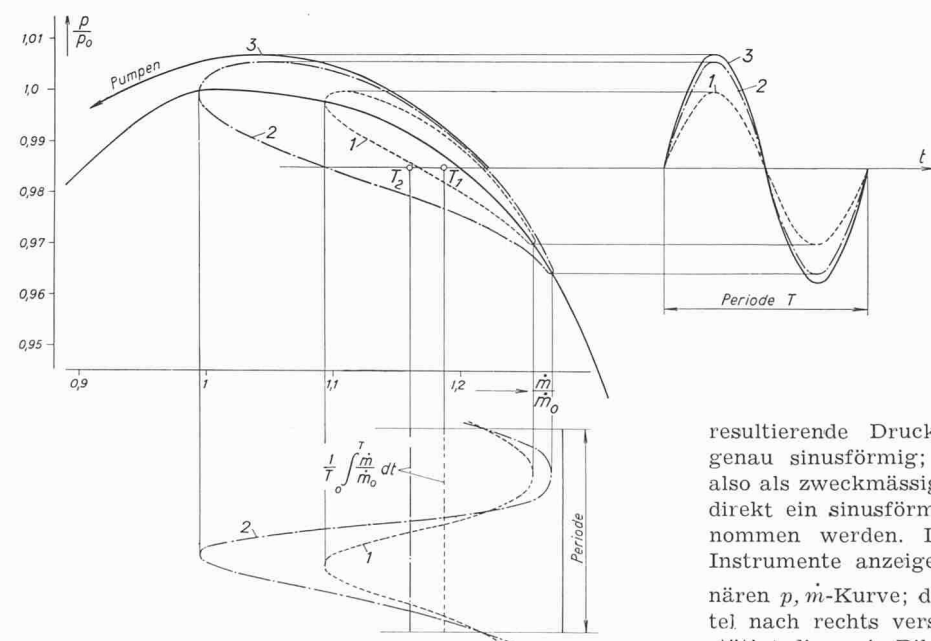


Bild 7. Bestimmung der maximal zulässigen Druckschwankung im Verdichteraustritt. Mit zunehmender Druckamplitude ($1 \rightarrow 2$) ergibt sich ein immer grösserer Schwingungszyklus mit Zuständen links und über dem Scheitelpunkt. Eine kleine weitere Steigerung der Amplitude ($2 \rightarrow 3$) würde den Verdichter zum Pumpen bringen. Unten sind die den Schwingungszyklen entsprechenden Mengenvariationen in Funktion der Zeit dargestellt. Die mittlere Fördermenge und der mittlere Förderdruck bestimmen die Betriebspunkte T_1 , T_2 , die träge Instrumente anzeigen würden, T_2 ist zugleich ein Pumpenpunkt

Bidard hat alle Lösungen bestimmt und die stabilen Bereiche nach Bild 5 gefunden.

Man unterscheidet [4] verschiedene Grundtypen von Stufencharakteristiken; stetige wie Bild 5b und unstetige wie Bild 5c (der Sprung könnte auch links vom Scheitel liegen). Im ersten Falle ist zu beachten, dass die Pumpengrenze nicht ein für alle mal festliegt, sondern von der Leitungsanordnung nach dem Verdichter abhängt. Die Praxis bestätigt dies; es sind aber keine Versuche bekannt, bei denen der berechnete Einfluss von n' überprüft worden ist. An Verbrennungsmotoren fördern die Verdichter meist in grössere Ladeluftreceiver, so dass Pumpen auf dem Scheitel erwartet werden muss. Ist der Receiver aber nicht gross genug, so dass die periodische Entnahme der Zylinder Druckschwankungen erzeugt, so verschiebt sich die Pumpengrenze zu grösseren Fördermengen. Es handelt sich dabei nicht um «kleine Störungen», vielmehr muss dieser Fall wieder mit Gl. (7) und (8) graphisch behandelt werden.

5. Verdichter mit pulsierendem Gegendruck

In Bild 6 wird der Schwingungsvorgang in der Versuchsanlage nach Bild 2 auf diese Art berechnet. Die

resultierende Druckschwankung ist wie angestrebt fast genau sinusförmig; die Schieberkonstruktion erweist sich also als zweckmässig. Für weitere Rechnungen (Bild 7) darf direkt ein sinusförmiger Druck nach dem Verdichter angenommen werden. Die Betriebspunkte T_1 , T_2 , die träge Instrumente anzeigen würden, liegen unterhalb der stationären p, \dot{m} -Kurve; der Pumpenpunkt ist gegenüber dem Scheitel nach rechts verschoben. Der experimentelle Befund bestätigt dies, wie Bild 8 zeigt.

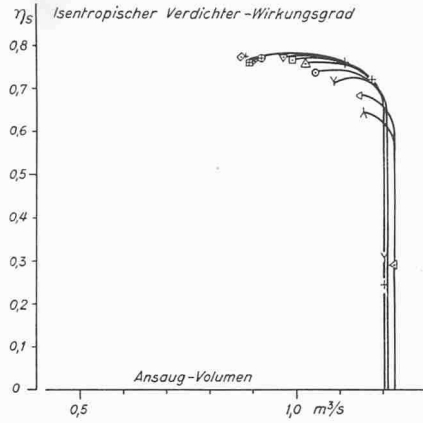
Die Konstruktion ist sehr empfindlich auf die Annahme des — leider noch nicht gemessenen — ansteigenden Astes (links vom Scheitel) der p, \dot{m} -Kurve. Eine einwandfreie Konfrontation von Rechnung und Messung ist daher heute noch nicht möglich. Die Ergebnisse sind nach Bild 9 qualitativ richtig.

Die Abhängigkeit vom linken, auf den Verdichtercharakteristiken normalerweise nicht enthaltenen Kurventeil erklärt wahrscheinlich die Beobachtung, dass zwei Aufladeverdichter, die trotz geometrischer Unterschiede praktisch identische p, \dot{m} -Kurven im abfallenden Teil haben, am Motor ganz unterschiedliche Pumpneigung aufweisen können.

6. Messungen an einem Verdichter mit pulsierendem Gegendruck

Die Versuche wurden bisher nur mit einer Laufrad-Diffusor-Kombination durchgeführt. Bei dieser war der Eintrittsquerschnitt in den beschauften Diffusor verhältnismässig eng. Die Schluckgrenze ist durch den Diffusor gegeben, während das Laufrad immer noch in der Nähe des Bestpunktes arbeitet. Bild 8 zeigt die Ergebnisse. Die Ver-

Pumpgrenze bei pulsierendem Gegendruck		
	f Hz	$\Delta\pi$
+	0	0
λ	5	0,384
\vartriangleleft	10	0,276
γ	15	0,206
\circ	20	0,160
\triangle	25	0,139
\square	30	0,116
∇	35	0,084
\oplus	40	0,074
\boxplus	50	0,037
\diamond	60	0,031
\circledast	70	0,021



schiebung der Pumpgrenze kann sehr beträchtlich sein. Der Wirkungsgradverlust ist aber für die am Motor vorkommenden Amplituden und Frequenzen sehr gering. (Dies gilt für den untersuchten Verdichter; ohne weitere Messungen mit geänderten Dimensionen ist bei der Verallgemeinerung Vorsicht am Platze).

Bei gegebenem Behältervolumen nach dem Verdichter B, Bild 2, war der Regulierbereich

Bild 8 (links). Messergebnisse mit der Anlage nach Bild 2. Versuche mit verschiedenen Druckschwingungsamplituden und Frequenzen ergaben die erwartete Verschiebung der Pumpgrenze nach rechts. Bei tiefer Frequenz, z. B. 5 s⁻¹, pumpt der Verdichter, wenn der höchste Wert des Gegendruckes gerade dem Scheiteldruck der stationären p, V -Kurve entspricht. Für hohe Frequenzen, z. B. 35 s⁻¹, darf der Gegendruck um etwa 0,03 bar über den Scheiteldruck hinaufsteigen

Bild 10 (unten). Pumperscheinungen an einem Radial-Verdichter [5]. Es treten drei p, \dot{m} -Kurventypen auf. Für die Kurve „0,537“ sind die Vorgänge im Einzelnen dargestellt. Im stabilen Teil findet man an keiner der Messtellen A, B, C Druckschwankungen. In der ersten Pumpzone treten im ganzen Verdichter Pulsationen von 10,5 Hz auf. Bei weiterer Reduktion der Menge wird es wieder ruhig. Im eigentlichen Pumpgebiet finden sich wieder grosse Druckschwankungen von 9,5 Hz. Hitzdrahtmessungen bei B zeigen, dass sich ganz kurz vor der ersten Pumpgrenze rotierende Ablösezone bilden (Rotating Stall), indem drei Ablösezone der gezeigten Form und Grösse mit ungefähr $\frac{1}{4}u$ rotieren. Die Strömung als ganzes bleibt dabei aber immer positiv und recht ruhig. In der milden Pumpzone pulsiert die Strömung gesamthaft. Interessant ist, dass im vorliegenden Fall die Kurve (bei abnehmender Menge) nochmals ansteigt. In dem daraus resultierenden stabilen Gebiet zeigt die Hitzdrahtmessung zuerst fünf kleinere rotierende Ablösezone. Die Ablösebilder werden mit abnehmender Menge immer komplizierter, bis das eigentliche Pumpen auftritt

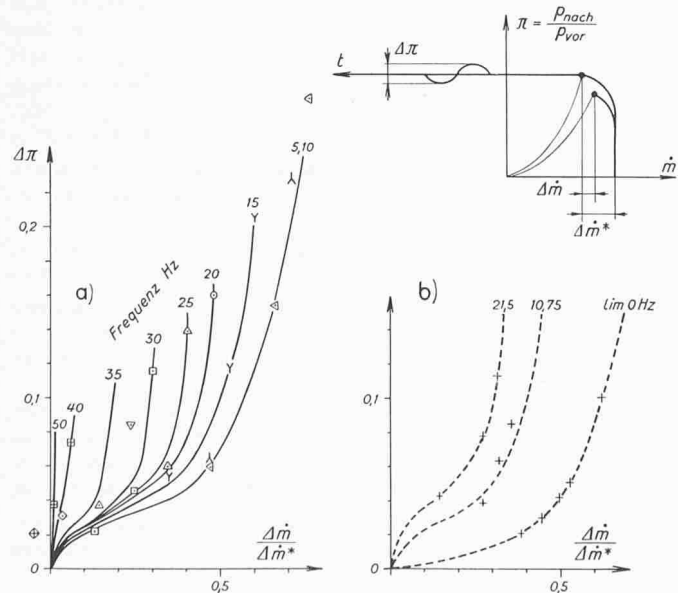
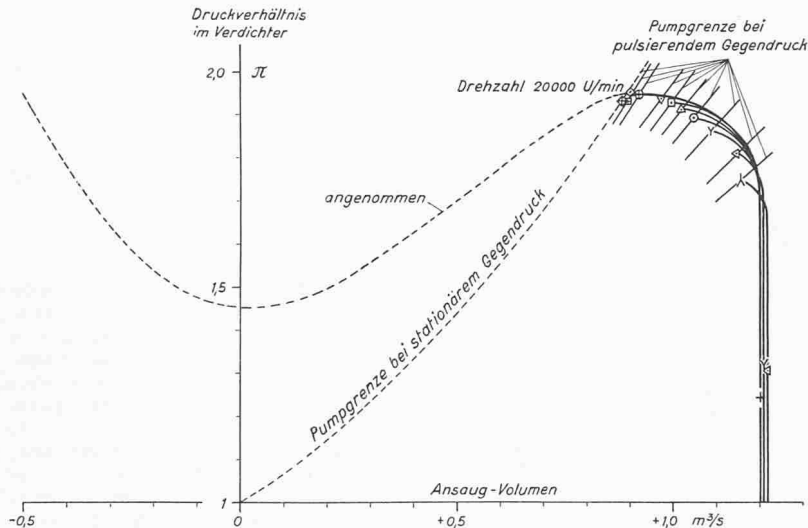
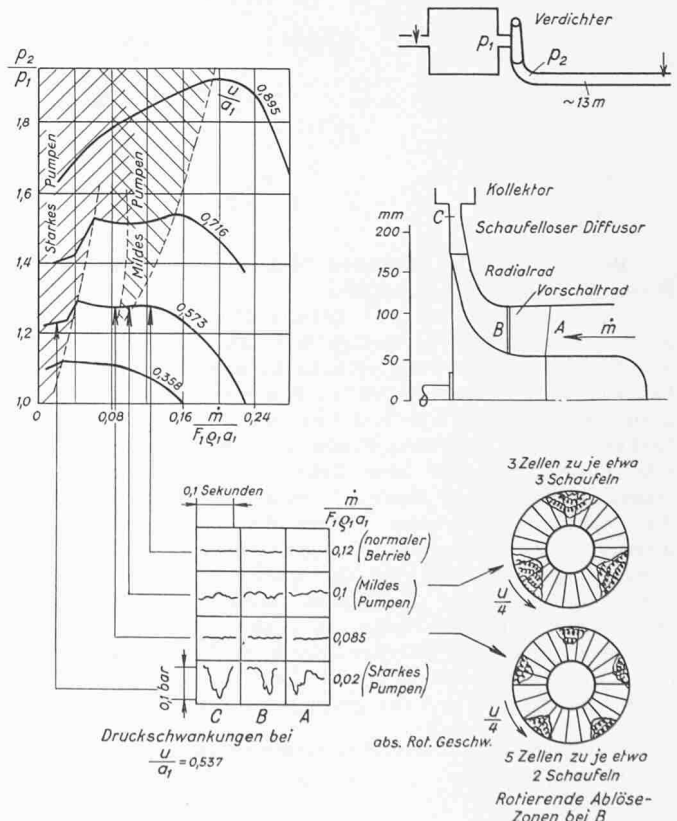


Bild 9. Verschiebung der Pumpgrenze bei pulsierendem Gegendruck. Als Abszisse ist die (dimensionslos gemachte) Verschiebung der Pumpgrenze aufgetragen. Als Ordinate dient die Druckamplitude. Bei tiefer Frequenz verschieben schon kleine Druckschwankungen die Pumpgrenze sehr stark; bei grossen Frequenzen ist der Verdichter dagegen sehr resistent. Bei hohen Schwankungen werden die Kurven auch nach rechts abbiegen, nur war es nicht möglich, diese Punkte zu messen. Bild a: Messung, Bild b: Rechnung



beschränkt, und die möglichen Amplituden nahmen mit steigender Frequenz rasch ab. Daher wurde auch eine Anordnung mit nur $\frac{1}{4}$ des vorherigen Behältervolumens gemessen. In Bild 9a sind die Pumpunkte aus verschiedenen Messreihen zusammengefasst. Es wurde versucht, durch die nicht allzu zahlreichen Punkte eine Kurvenschar zu legen, die das Ergebnis recht übersichtlich macht. In Bild 9b sind zum Vergleich drei berechnete Kurven aufgetragen.

7. Mehrdimensionale, instationäre Erscheinungen in einem Verdichter

Es ist eigentlich erstaunlich, dass die entwickelte, einfache Theorie im Stande ist, so viele Erscheinungen zu erklären, denn was im einzelnen im Verdichter geschieht, ist sehr kompliziert. Um solche mehrdimensionale, zeitlich stark ändernde Zustände festzustellen, müssen Druck- und Geschwindigkeitssonden in den Verdichter eingebaut werden. Solche Messungen sind in der Anlage Bild 2 vorgesehen, wurden aber in der ersten Etappe noch nicht durchgeführt. Vorläufig muss daher auf eine interessante Publikation [5] zurückgegriffen werden. In dieser wurde erstmals eine übersichtliche Darstellung der vorher schwer verständlichen Beobachtungen gegeben. Dies gelang durch verfeinerte Messungen mit Indikatoren und Hitzdrähten an den Stellen A, B und C in Bild 10. Vorschalt- und Radialrad waren alte Stücke, die nicht gut aufeinander abgestimmt waren. Dies erklärt wohl zum Teil die komplizierten p, V -Kurven, während üblicherweise einfachere Verläufe beobachtet werden.

Es treten drei Kurventypen auf. Bei kleiner Drehzahl steigt die Kurve (mit abnehmender Durchflussmenge) über einen weiten Bereich flach an, um im Pumpgebiet abzubrechen. Bei mittleren Drehzahlen wird eine Doppelbuckel-Kurve gefunden. Es gibt eine «milde» Pumpzone und nachher

steigt der Druck nochmals an. Nach G. O. Ellis [4] ist dieser Wiederanstieg möglicherweise eine Folge des induzierten Wirbels im schaufellosen Diffusor. Bei hoher Drehzahl wird der brauchbare Ast immer schmaler, und die beiden Pumpzonen sind in einer verschmolzen.

Nach Bild 10 tritt vor dem Pumpen ein Ablösen in rotierenden Zellen (Rotating Stall) ein. Man kann sich nun vorstellen, dass die Auswirkung von rotierenden Ablösezellen davon abhängt, was sich stromabwärts ereignet. Folgen im Diffusor scharfe Krümmen, so wird dort Ablösung erzeugt; die Strömung erholt sich möglicherweise nicht rasch genug und das eigentliche Pumpen setzt früher ein.

Es sei zum Abschluss nochmals darauf hingewiesen, dass Ablösen und Pumpen nicht das selbe sind. Vom Pumpen spricht man erst, wenn die über den ganzen Querschnitt gemittelte Strömung zeitliche Pulsationen ausführt.

Literaturverzeichnis:

- [1] E. Jenny: Berechnungen und Modellversuche über Druckwellen grosser Amplitude in Auspuffleitungen. Dissertation bei Prof. Dr. G. Eichelberg an der E. T. H. 1949.
- [2] M. R. Bidard: La Stabilité de Régime des Compresseurs «Association Technique Maritime et Aéronautique», Juin 1946. Le Pompage des Compresseurs, Résultats d'Essais «Association Technique Maritime et Aéronautique», Session 1950.
- [3] R. Dziallas: Untersuchungen an einer Kreiselpumpe mit labiler Kennlinie. VDI-Verlag, Berlin 1940.
- [4] A. S. M. E.: Symposium on Compressor Stall, Surge and System Response. Houston, Texas, March 6-9, 1960.
- [5] H. W. Emmons, C. E. Pearson, H. P. Grant: Compressor Surge and Stall Propagation. «Trans. of the ASME», Vol. 77, May 1955, Nr. 4, S. 455-469.

Experimentelle Gaswechsel-Untersuchungen an einem schnellaufenden Zweitakt-Motor

Von B. Bolli, Obering. bei der AG Adolph Saurer, Arbon

DK 621.436.13:621.43.052

1. Einleitung

Seit den ersten Anfängen vor bald vierzig Jahren hat der schnellaufende Dieselmotor bezüglich Anpassung an die Eigenheiten des Fahrzeugantriebs durch intensive Forschungsarbeiten in allen Industrieländern eine rasche aber stetige Weiterentwicklung erfahren. Auch in der Schweiz wurde auf diesem Gebiete sehr viel Pionierarbeit geleistet. Schon im frühen Entwicklungsstadium hat diese sparsame und für den Fahrzeugbetrieb besonders gut geeignete Maschine bei schwereren Nutzfahrzeugen Eingang gefunden; seit vielen Jahren ist sie nun zum fast ausschliesslichen Antriebsaggregat dieser Fahrzeuge geworden. Im Laufe der Entwicklung hat das fortwährend gesteigerte Bedürfnis nach höheren Fahrleistungen — diese sind ja heute bereits Gegenstand gesetzlicher Vorschriften geworden — zu immer grösseren im Fahrzeug einzubauenden Motorleistungen geführt. Bei diesem Vorgang der Leistungssteigerung musste danach getrachtet werden, die verlangte grössere Leistung ohne wesentliche Vergrösserung des Bauraumes und des Baugewichtes des Motors zu erreichen, um den Nutzraum des Fahrzeuges und die diesem zustehende Nutzlast wenn möglich nicht oder in nur geringem Masse zu beeinträchtigen, auf dass mit der erhöhten Motorleistung die Transportfähigkeit und die Fahreigenschaften eine möglichst grosse Verbesserung erfahren können.

Die verlangte Leistungserhöhung wurde beim Viertaktmotor wenn möglich ohne wesentliche Vergrösserung des Hubraumes angestrebt, und zwar durch Aufladung und Drehzahlsteigerung. Für die Aufladung kommen Abgasturbolader oder mechanisch angetriebene Ladegebläse in Frage; die Drehzahlsteigerung führte neuerdings zwecks Beschränkung der Kolbengeschwindigkeit zur Verringerung des Hub/Bohrungsverhältnisses, also zur Kurzhubigkeit. Mit diesen Massnahmen gelingt es, mit dem Viertaktmotor für das normale Strassenfahrzeug die gesteigerten Leistungsanforderungen ohne wesentliche Vergrösserung des Einbaumaumes für das

Antriebsaggregat und mit nur geringfügiger Erhöhung des Baugewichtes zu befriedigen. Für noch weiteren Leistungsbedarf zeigen sich am Horizonte auch schon Anzeichen für eine Anwendung der Ladeluftkühlung beim Viertakt-Auflademotor auch im Strassenfahrzeug, eine Massnahme, die allerdings zur Unterbringung des Luftkühlers eine gewisse Vergrösserung des Einbaumaumes verlangt. An dieser Stelle sei auch an die von der Aktiengesellschaft Adolph Saurer gewählte Lösung mit Aufladung ihrer Viertakt-Motoren durch ein vom Motor angetriebenes Schraubenradgebläse, welches mit sehr hohem Wirkungsgrad arbeitet, erinnert¹⁾. Mit dieser Anordnung lassen sich die Anforderungen, die insbesondere das schweizerische Strassenetz an die Fahrcharakteristik der schweren Lastfahrzeuge, Omnibusse und Reisecars stellt, in besonders vorteilhafter Weise erfüllen.

In der Voraussicht, dass einmal Sonderfälle sich einstellen können, bei denen der Einbauraum und das Baugewicht des Antriebsaggregates auf Werte beschränkt sind, die mit Viertakt-Motoren auch mit den oben angedeuteten Mitteln nicht mehr erfüllt werden können (denken wir z. B. an Anwendungen in Militärfahrzeugen, Panzern usw.) hat die Aktiengesellschaft Adolph Saurer für sich und ihre Lizenznehmer schon vor längerer Zeit in ihrer Forschungsabteilung Entwicklungsarbeiten an Motoren aufgenommen, die nach dem Zweitakt-Verfahren arbeiten. Man wollte damit Motoren mit möglichst grosser «Leistungsballung» schaffen, also Hochleistungs-Zweitakt-Motoren, die pro Leistungseinheit einen minimalen Bauraum beanspruchen. Schon vor einigen Jahren wiesen mehrere Prototypmotoren im praktischen Einsatz ihre Bewährung nach, und es konnten noch einige offene Fragen abgeklärt werden, so dass die grundsätzliche Entwicklung als abgeschlossen bezeichnet werden durfte.

¹⁾ SBZ 1957, Heft 24, S. 381/385