

Objektyp: **Advertising**

Zeitschrift: **Schweizerische Bauzeitung**

Band (Jahr): **79 (1961)**

Heft 4

PDF erstellt am: **22.07.2024**

Nutzungsbedingungen

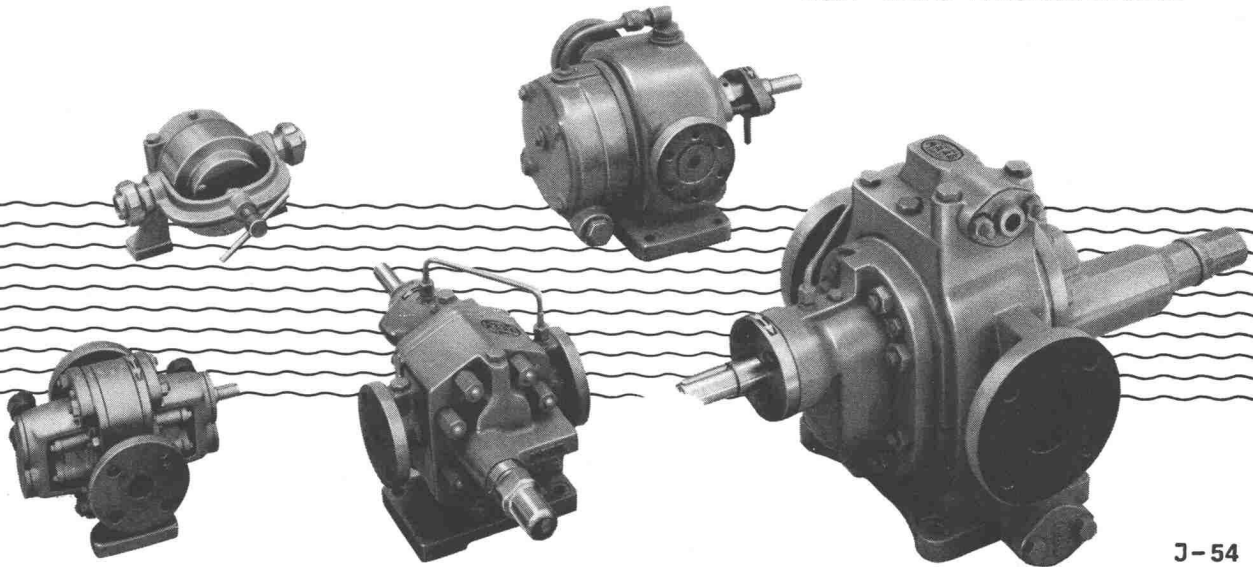
Die ETH-Bibliothek ist Anbieterin der digitalisierten Zeitschriften. Sie besitzt keine Urheberrechte an den Inhalten der Zeitschriften. Die Rechte liegen in der Regel bei den Herausgebern. Die auf der Plattform e-periodica veröffentlichten Dokumente stehen für nicht-kommerzielle Zwecke in Lehre und Forschung sowie für die private Nutzung frei zur Verfügung. Einzelne Dateien oder Ausdrucke aus diesem Angebot können zusammen mit diesen Nutzungsbedingungen und den korrekten Herkunftsbezeichnungen weitergegeben werden. Das Veröffentlichen von Bildern in Print- und Online-Publikationen ist nur mit vorheriger Genehmigung der Rechteinhaber erlaubt. Die systematische Speicherung von Teilen des elektronischen Angebots auf anderen Servern bedarf ebenfalls des schriftlichen Einverständnisses der Rechteinhaber.

Haftungsausschluss

Alle Angaben erfolgen ohne Gewähr für Vollständigkeit oder Richtigkeit. Es wird keine Haftung übernommen für Schäden durch die Verwendung von Informationen aus diesem Online-Angebot oder durch das Fehlen von Informationen. Dies gilt auch für Inhalte Dritter, die über dieses Angebot zugänglich sind.

MAAG

**Zahnradpumpen
für alle Industrien**



J-54

MAAG-ZAHNRÄDER A.-G. ZÜRICH

WEY **Bautenschutzmittel
Baukunststoffe**

**Aus unserem
Verkaufsprogramm**

WEY-Fugenbänder werden seit 17
Jahren für wasserdichte Dilatations-
fugen mit bestem Erfolg verwendet.
Lieferbar in Breiten von 12 bis 50 cm.



WEY - Baustoff - Chemie AG · Zürich 6/57 · Streitholzstrasse 7 Tel. 051/28 21 91

STS

**Schweiz. Technische Stellenvermittlung
Service Technique Suisse de placement
Servizio Technico Svizzero di collocamento
Swiss Technical Service of employment**

Zürich, Lutherstr. 14, Tel. 23 54 26. Telegr. STSINGENIEUR ZÜRICH.
Für Stellensuchende Einschreibgebühr 3 Fr. für 3 Monate. Bewerber
wollen Anmeldebogen verlangen. — *Auskunft* über offene Stellen und
Weiterleitung von Offerten erfolgt *nur gegenüber Eingeschriebenen*.

INDUSTRIE - ABTEILUNG

- 11 **Technicien**, qualifié en chauffage et ventilation pour projets et exécution, Genève.
- 13 **Ingenieur oder Techniker**, für die selbständige Konstruktion von Nass-Entstaubungsanlagen, Zürich.
- 17 **Maschinenzeichner** für leichtere Konstruktionsaufgaben und Werkstattzeichnungen, Zürich.
- 19 **Ingenieur oder Techniker der Lüftungsbranche**, mit Praxis, für die Bearbeitung von Farbnebel-Absaugungsanlagen; ferner **Zeichner der Lüftungsbranche** für Projekt- und Ausführungspläne. Nähe von Zürich.
- 21 **Jeune ingénieur électromécanicien** pour diriger l'exploitation d'une de quatre centrales installées dans le Haut Katanga, Bruxelles.
- 59 **Chemiker, Absolvent von Burgdorf oder Winterthur**, mit Verkaufs- oder Betriebspraxis, zum Verkauf von Edelmetall, Zürich.
- 195 **Ingénieur électricien diplômé EPF**, si possible bilingue, pour le département électronique et courant faible. Canton de Neuchâtel.
- 263 **Ingenieur** mit Diplom einer Hochschule (Fachrichtung Physik oder Elektronik), Kanton Bern.

301 **Elektroingenieur oder -techniker** mit Erfahrung in der Kabel-, Kautschuk- und Kunststofffabrikation, als Mitarbeiter. Generalvertreter schweizerischer u. deutscher Maschinenfabriken für Belgien.

BAU - ABTEILUNG

- 22 **Hochbautechniker oder -zeichner** mit Praxis, für die Herstellung von Werk- und Detailplänen, Zürich.
- 24 **Tiefbautechniker** mit Praxis im städtischen Tiefbau, für Projekte und Bauleitung von Strassen und Kanalisationen, Ferner gelernter **Tiefbauzeichner** für vorstehend genannte Gebiete. Nähe Zürich.
- 26 **Hochbauzeichner** mit Praxis, sauberer Planbearbeiter, für Büro-tätigkeit, Zürich.
- 28 **Eisenbetonzeichner** mit Praxis, für Schalungs- und Armierungspläne sowie Eisenlisten, Zürich.
- 30 **Je ein Eisenbetontechniker und -zeichner**, ersterer guter Statiker, für Berechnungen und Konstruktionen im Eisenbeton-Hoch- und -Tiefbau, letzterer für Schalungs- und Armierungspläne. Zürich.
- 34 **Hochbauzeichner** mit Praxis, für alle in einem Architekturbüro vorkommenden Arbeiten, inkl. Bauleitung. Nähe Zürich.
- 36 **Jeune architecte diplômé EPF ou EPUL** ayant quelque pratique. Paris.
- 38 **Hochbautechniker oder -zeichner** mit Praxis, für die Mitarbeit einer grossen Schulanlage, Kanton Luzern.
- 200 **Dipl. Bau- oder Kulturingenieur, evtl. dipl. Tiefbautechniker** mit Praxis, für Projektierung und Ausführung von Strassen, Kanalisationen, Vermessungen, etc.; ferner **dipl. Ingenieur**, guter Statiker, für Projektierung und Berechnung von Eisenbeton für Hoch- und Tiefbau; sowie **Eisenbeton- oder Tiefbauzeichner** mit etwas Praxis, für Schalungs- und Armierungspläne. Innerschweiz.



Bautenschutz

Grundwasser- u. Flachdachisolierungen, Abdichtungen

Frank Isolierungen AG

Manessestr. 6, Zürich 3, Tel. (051) 25 67 92/93



Wir suchen für verschiedene Telephondirektionen

Dipl. Elektrotechniker und Tiefbautechniker

die Freude und Interesse haben, beim Ausbau und Betrieb des schweiz. Fernmeldenetzes mitzuwirken.

Vielseitige und selbständige Tätigkeit.

Wechselweise 5-Tage-Woche.

Anmeldungen unter Beilage der Studien- und Arbeitsausweise sind zu richten an die

**Telephon- und Telegraphenabteilung
der Generaldirektion PTT in Bern**

**Gemeinde Münchenstein****Stellen-Ausschreibung**

Zufolge Rücktrittes des bisherigen Amtsinhabers wird die Stelle des

Leiters der Bauverwaltung

(Bauverwalter)

zur Wiederbesetzung ausgeschrieben.

Erfordernisse: wenn möglich Ausbildung als Bau-Ingenieur oder Techniker, mit mehrjähriger Praxis im Bauwesen.

Besitz des Schweiz. Aktivbürgerrechtes.

Besoldung gemäss Besoldungsreglement Fr. 18 100.— bis Fr. 21 600.— plus Teuerungszulage, gegenwärtig 7 %, plus Sozialzulagen. Der Beitritt zur staatlichen Versicherungskasse ist obligatorisch.

Handschriftliche Anmeldungen sind bis spätestens 31. Januar 1961 an die Gemeindeverwaltung Münchenstein einzureichen. Darin sind Angaben über den Bildungsgang und die bisherige Tätigkeit zu machen. Ausserdem sind Zeugniskopien, eine Pass-Photo und ein Arzt-Zeugnis beizulegen. Auskunft erteilt die Gemeindeverwaltung.

Münchenstein, den 5. Januar 1961. **Der Gemeinderat.**

Anzeigen in der Schweizerischen Bauzeitung sind eine hervorragende Verkaufshilfe

SUISELECTRA

Wir suchen für unsere Tiefbauabteilung einen

Bureauchef

In Frage kommt ein in der Projektierung und Ausführung von Wasserkraftanlagen gut ausgewiesener Bautechniker oder -zeichner.

Der Aufgabekreis umfasst die Organisation und Überwachung der Arbeit in den Zeichnungsbureaux. Die Stelle erfordert Einsatzfreudigkeit und Einfühlungsvermögen. Idealalter: 35—45 Jahre.

Bewerber, die auf eine Dauerstellung mit neuzeitlichen Anstellungsbedingungen reflektieren, sind gebeten, ihre Offerten unter Beilage von Zeugnissen und Bekanntgabe der Gehaltsansprüche an die untenstehende Adresse zu richten. Diskretion zugesichert.

Schweizerische Elektrizitäts- und Verkehrsgesellschaft, Malzgasse 32, Basel.

Gemeinde Liestal

Stellenausschreibung

Die Stadtgemeinde Liestal sucht zur Ergänzung des Mitarbeiterstabes auf der Bauverwaltung einen

Tiefbautechniker oder evtl. gut ausgewiesenen Bauführer

Arbeitsgebiet: Projektierungs- und Bauleitungsarbeiten im Strassenbau, sowie auf den Gebieten Wasserversorgung und Kanalisationswesen.

Besoldung: Gemäss Besoldungsreglement, d. h. Fr. 11 600.— bis Fr. 14 200.— plus Teuerungs- und Sozialzulagen. Eintritt nach Vereinbarung.

Bewerber belieben ihre Anmeldung unter Beilage von Lebenslauf, Zeugnisabschriften und Ausweisen bis 31. Januar 1961 an den Gemeinderat Liestal einzureichen.

Liestal, den 11. Januar 1961.

Der Gemeinderat

Prader & Co. Chur AG. Ingenieurbüro — Bauunternehmung Chur

suchen

a) Bauingenieure

für unser Zentralbüro in Chur für folgende Arbeitsgebiete:

- Planung und Vorbereitung verschiedener interessanter Bauaufgaben
- Entwurf und Bearbeitung grösserer Bauinstallationen
- Allgemeine Planungsarbeit für laufende Baustellen.

b) Bauingenieure

für unser Zentralbüro in Chur für folgende Arbeitsgebiete:

- Projektierung von Neuanlagen im Hoch- und Tiefbau
- Statische Berechnungen für Eisenbeton- und Holzbauten.
- Bauleitungen.

c) Bauingenieure

für selbständige Leitung grösserer Baustellen im Kanton Graubünden im Kraftwerk-, Strassen- und Brückenbau.

d) Bautechniker

als Bauführer auf Baustellen im Kraftwerk-, Strassen- und Brückenbau im Kanton Graubünden.

e) Bauzeichner (Tiefbau)

für unser Zentralbüro in Chur.

Wir erwarten: Mitarbeiter mit flottem Charakter, welche initiative, verantwortungsbewusste und selbständige Tätigkeit suchen.

Bauplatzerfahrung ist erwünscht, jedoch nicht Bedingung. Jüngeren Bewerbern ohne Praxis wird ebenfalls die Möglichkeit geboten, sich in die betr. Stellung einzuarbeiten.

Wir bieten: Bei Eignung Dauerstellung, zeitgemässen Leistungslohn, geregelte Freizeit- und Ferienansprüche, Personalfürsorgestiftung, zusätzliche Unfallversicherung.

Handschriftliche Offerten mit Lebenslauf, Zeugnisabschriften, Gehaltsansprüchen und Eintrittstermin sind erbeten an unser Büro in Chur.

Wer möchte an der weiteren Entwicklung unseres noch jungen Ingenieurbureaus mit-helfen?

Es fehlen uns noch:

1-2 Eisenbetonzeichner 1 Tiefbauzeichner

Interessante Arbeit. 5-Tage-Woche.

Gianesi + Briner

Ingenieurbureau

Erlenbach ZH Tel. 90 63 40



Die **LIGNUM**, Schweiz. Arbeitsgemeinschaft für das Holz, Zürich 8, Falkenstrasse 26, sucht initiative

Persönlichkeit

für den Ausbau der Dokumentation über Holz und Holzwerkstoffe und die Leitung der Beratungsstelle für Holz als Bau- und Werkstoff.

Es handelt sich um eine ausbaufähige, vielseitige Stellung, für welche nur sehr tüchtige, zu selbständigem Arbeiten befähigte Bewerber mit technischer Ausbildung in Frage kommen.

Interessenten werden gebeten, sich mit uns in Verbindung zu setzen.

Gemeinde Aarburg

Die Stelle des

Bauverwalters

wird zur Wiederbesetzung ausgeschrieben.

Dem Bauverwalter obliegt die Aufsicht über das gesamte Bauwesen und die technische und administrative Bearbeitung der Bauaufgaben der Gemeinde Aarburg.

Die Besoldung richtet sich nach dem neuzeitlich revidierten Besoldungsreglement unserer Gemeinde. Der Beitritt zur aarg. Beamtenpensionskasse ist obligatorisch.

Bewerber mit Ausbildung und Praxis im Baufach, mit Organisationstalent und Gewandtheit im schriftlichen Verkehr mit Behörden und Privaten belieben ihre handgeschriebenen Anmeldungen mit Angabe des Bildungsganges, der bisherigen Tätigkeit, der Besoldungsansprüche, sowie unter Beilage von Zeugnisabschriften und Foto, bis 31. Januar 1961 dem Gemeindeammannamt Aarburg einzureichen. Bevorzugt werden Bewerber mit abgeschlossener Technikausbildung.

Auskünfte erteilen die Gemeindekanzlei oder der Gemeindeammann.

Der Gemeinderat

Stadt St. Gallen

Stellenausschreibung

Beim Tiefbauamt der Stadt St. Gallen sind für sofort oder nach Vereinbarung folgende Stellen neu zu besetzen:

Dipl. Bauingenieur

zur selbständigen Behandlung interessanter Bauaufgaben.

Tiefbautechniker

für Bauleitung und Projektierung.

Tiefbau- oder Vermessungszeichner

als Mitarbeiter im Projektierungsbüro und bei Feldarbeiten.

Nähere Auskunft über Tätigkeitsgebiet, Entlohnung usw. erteilt der Stadtgenieur (Tel. 23 13 13).

Offerten mit Bild, Angaben über bisherige Tätigkeit, Lohnansprüche, Eintrittsmöglichkeit usw. sind an den Vorstand der Bauverwaltung einzureichen.

St. Gallen, den 14. Januar 1961. Die Bauverwaltung.

Wir suchen für Luzern

dipl. Tiefbau- Ingenieur

mit mehrjähriger Erfahrung im Tiefbau sowie im Tunnel- und Stollenbau, gewandt im Verkehr mit Dritten, guten Kenntnissen einer zweiten Landessprache.

Wir bieten vielseitige, entwicklungsfähige Dauerstelle in angenehmer Betriebsatmosphäre, zeitgemässe Anstellungsbedingungen, Pensionskasse und weitere gute Sozialleistungen.

Interessenten belieben ihre Offerte mit Lebenslauf, Photo, Zeugnisabschriften und Gehaltsansprüchen einzureichen unter Chiffre R 30906 Lz an **Publicitas, Luzern.**

Grossunternehmen mit Sitz in Zürich sucht für seine Bauabteilung einen jüngeren, tüchtigen

BAUZEICHNER

Wir wünschen: abgeschlossene Zeichnerlehre
mehrjährige Praxis
Freude an der Uebernahme von
Verantwortung
Sinn für Zusammenarbeit

Wir bieten: Gute Entlohnung
fortschrittliche Arbeitsbedingungen
(5-Tage-Woche)
vorbildliche Sozialleistungen
(sehr gut ausgebaute Pensionskasse)

Detaillierte Offerten (handgeschriebener Lebenslauf, Zeugniskopien, Photos) sind zu richten unter Chiffre P 48 635 Z an Publicitas, Zürich 1.

Bedeutender Immobilien-Anlagefonds

sucht einen erstklassig ausgewiesenen

Fachmann der Liegenschaftsbranche

(Architekt oder Kaufmann)

als Leiter der Liegenschaftsabteilung

Aufgabenkreis: Acquisition geeigneter Liegenschaften. Erstellung von Expertberichten über angebotene Objekte, hinsichtlich Lage (Qualität und Bauzustand etc.). Ausarbeitung von Ueberbauungsvorschlägen und Renditenberechnungen. Ueberwachung von Neubauten. Verhandlungen mit städtischen Baubehörden.

Wir erwarten von unserem neuen Mitarbeiter:

Initiative, Verhandlungsgewandtheit, Erfahrung in der Mehrzahl der genannten Aufgaben, Beherrschung der deutschen und evtl. französischen Sprache.

Wir bieten geeignetem Bewerber:

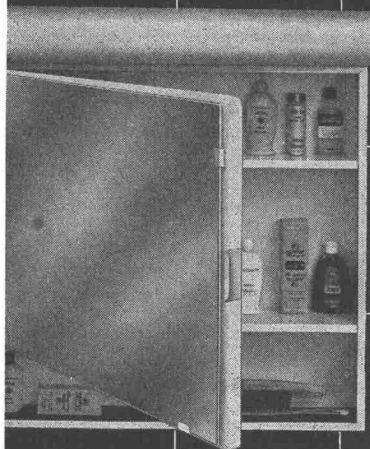
Einen überdurchschnittlich vielseitigen und interessanten Dauerposten. Die Möglichkeit zu einer auf vielen Gebieten selbständigen Arbeit, Auto und vollen Spensersatz, sowie ein der Verantwortung und Stellung entsprechendes Salär.

Offerten werden mit grösster Diskretion behandelt.

Senden Sie bitte Ihre Bewerbung mit Lebenslauf, genauen Angaben über bisherige Tätigkeit und jetzige Stellung, Zeugniskopien, Handschriftprobe und Photo unter Chiffre H 80 539 Q an Publicitas AG., Basel.

Schneider Toilettenkasten

rostfrei



Bieten grossen Komfort und besseres Aussehen. Vereinfachen die Installationen.

Ersparen separate Anschaffung und Montage von Spiegel, Glastablar, Steckdosen und Beleuchtung.

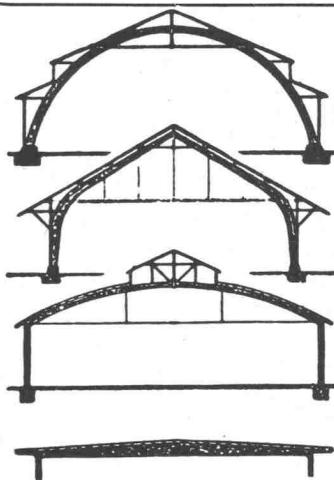


Die preisgünstigen, rostfreien Schneider-Toilettenkasten bewähren sich seit Jahren.

Prospekte und Auskünfte durch:

W. Schneider + Co.

Metallwarenfabrik,
Langnau-Zürich,
Tel. 051/92 34 77



B. ZÖLLIG SÖHNE

Holz-Konstruktionen
ARBON

Spezialität
AUSFÜHRUNG in der HETZERBAUWEISE

FÜR LAGER-, TURN- UND FABRIKHallen
LEHRGERÜSTE UND KIRCHEN
RISSFESTE SÄULEN



3-schichtig, querverleimt, 28 mm stark. Fabrikationsgrösse 100 x 500 cm oder auf kleinere Masse zugeschnitten. Ueber 50mal verwendbar.

G. Kämpf, Rapperswil/AG
Holzbau

Telephon (064) 3 42 12

La VILLE DE BULLE cherche un

INGENIEUR

pour la direction de son service technique.

Les inscriptions, avec curriculum vitae et prétentions de salaire, doivent être adressées jusqu'au 15 février 1961 au Secrétariat communal de la Ville de Bulle.

Gesucht für französische Schweiz

Bauzeichner

Wir suchen: Gute Darsteller, mit Interesse an verantwortungsvoller, ausbaufähiger Position, Alter bis 30 Jahre.

Wir bieten: Angenehme Atmosphäre in fortschrittlichem Architekturbüro. Team-Work, unter anderem Bearbeitung vorfabrizierter Gebäude. Gutes Salär, 5-Tage-Woche, bei Bewährung Dauerstelle.

Offerten sind zu richten an **Publicitas, Fribourg**, unter Chiffres P 10 268 F.

Gesucht per sofort oder später für unsere Bureaux in Wetzikon und Rüti-Zh.

dipl. Tiefbautechniker Tiefbauzeichner und Eisenbetonzeichner

zur Behandlung interessanter Bauaufgaben des Hoch- und Tiefbaues. Teilweise 5-Tage-Woche. Gut honorierte Dauerstellen für geeignete Bewerber.

Offerten mit Zeugnisabschriften, Gehaltsansprüchen und Angabe des Eintrittstermins sind erbeten an:

Schulthess & Dolder, Ingenieurbüro, Wetzikon-Zh., Eichstr. 2.

Stellenausschreibung

Die Aargauische Gebäudeversicherungsanstalt sucht

TECHNIKER

(Abschluss in Fachrichtung Tiefbau evtl. Maschinenbau) als Mitarbeiter in der Abteilung Feuerwehrwesen (Wasserversorgungsanlagen).

Dem Angestellten wird Gelegenheit geboten, sich in das Gebiet der Wasserversorgung einzuarbeiten. Er wird dann für die Prüfung und Begutachtung von Projekten und Beitragsgesuchen für die Erweiterung von Wasserversorgungsanlagen und allen damit zusammenhängenden Arbeiten eingesetzt.

Interessenten, wenn möglich mit Praxis auf dem Gebiete der Wasserversorgung, werden gebeten, ihre handschriftlichen Offerten mit Lebenslauf, Zeugnisabschriften und Studienausweisen, Photo, Angaben von Referenzen und Gehaltsansprüchen bis 15. Februar 1961 zu richten an die **Direktion des Aargauischen Versicherungsamtes in Aarau**.

SOCIÉTÉ ANONYME

ZSCHOKKE

CONRAD ZSCHOKKE

cherche comme

Chef de bureau

à Genève

Ingénieur staticien

expérimenté pour études
béton armé et béton précontraint
Entrée immédiate ou à convenir

s'adresser à

Société Anonyme Conrad Zschokke
42, rue du XXXI Décembre, Genève

Gesucht per sofort oder später auf besteingerichtetes Ingenieurbüro in Zürich

Eisenbetonzeichner

Ich biete: Interessante Bauaufgaben, angenehmes Arbeitsklima bei 5-Tage-Woche, bei Eignung Dauerstelle mit guter Entlohnung.

Ich verlange: Sauberen Charakter, gute Berufskennntnisse, speditive Arbeitsweise, evtl. einige Praxis.

Offerten mit kurzem Lebenslauf, Zeugnisabschriften, Saläranspruch und Photo sind zu richten unter Chiffre ZF 9378 an Mosse-Annoncen AG., Zürich 23, oder Telephon (051) 28 94 90.

Gesucht tüchtiger, initiativer

Bautechniker oder Bauzeichner

zur selbständigen Führung des technischen Büro, Anfertigen der Pläne für Holz- und Massivbauten, Bauführung und Abrechnungen.

Für tüchtigen Bewerber mit einwandfreiem Charakter gut bezahlte Lebensstelle.

Offerten an **Hans Rutz**, Bauunternehmung, Schwarzenbach b. Wil SG

Das Eidg. Meliorationsamt in Bern sucht einen

TECHNIKER

mit abgeschlossener Technikums- oder gleichwertiger Berufsausbildung, Muttersprache Deutsch oder Französisch mit guten Kenntnissen der andern Amtssprache, Kenntnisse im landwirtschaftlichen Hochbau erwünscht. Befähigung zum schriftlichen Ausdruck.

Besoldung 9080 bis 13 630 evtl. 11 190 bis 15 990 Franken zuzüglich Teuerungs- und gesetzliche Sozialzulagen sowie ein Ortszuschlag bis 800 Franken pro Jahr je nach Wohnort und Zivilstand.

Offerten mit Lebenslauf sind an das Eidg. Meliorationsamt, Zieglerstrasse 30, Bern 3, zu richten.

Gesucht für baldmöglichen Eintritt zur Mitarbeit an grösseren Bauaufgaben

- 1 Sekretärin**
- 1 Hochbautechniker**
(evtl. junger Architekt)
- 1 Hochbauzeichner**

Auf bereits gute Erfahrung wird Wert gelegt. Bewerbungen erbitte ich mit Zeugnisabschriften, Referenzen, Gehaltsanspruch und Angabe über Eintrittsmöglichkeit. Das Büro hat 5-Tage-Woche.

A. Kellermüller, Architekt BSA/S. I. A., Turnerstrasse 1, Winterthur.

Gesucht von Arch.-Büro mit interessanten und vielseitigen Aufgaben

Hochbautechniker Hochbauzeichner

5-Tage-Woche. Anfragen Tel. 34 14 30 Zürich.



«**WIPPERMANN**»
Präzisions-Rollenketten-
Antriebe
für hohe Ansprüche



**Komplette
Antriebe ab Lager**

Verlangen Sie Katalog 160 B

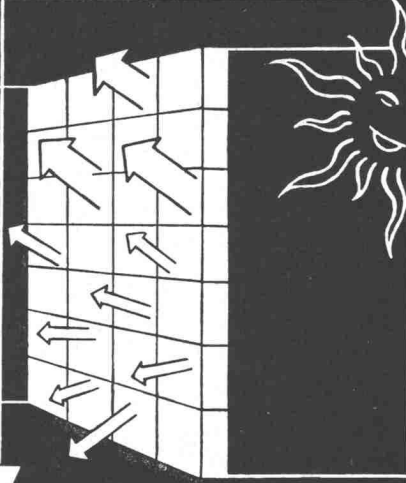
WILH. PLÜSS ZÜRICH 1
Talstrasse 66 Telephone (051) 2752 01/2727 80 Postfach Zürich 39

BAU - UNTERNEHMUNG



ZÜRICH UND SCHLIEREN

**GLAS
BETON
BAU**



Ruppert, Singer & Cie. AG.
VULKANSTR. 116 TEL. (051) 52 53 53 ZÜRICH 9/48

Gesucht auf Ingenieurbüro der Ostschweiz:

1 dipl. Bauingenieur

evtl. dipl. Tiefbautechniker

für selbständige Projektierung und Bauleitung auf dem Gebiet der Abwasserreinigung und des Kanalisationswesens. (Stellvertreter des Chefs.)

1 dipl. Bauingenieur

evtl. dipl. Tiefbautechniker

für selbständige Projektierungen und Bauleitungen auf dem Gebiet der Verkehrsplanung und des Strassenbaues.

2 Tiefbau- oder Vermessungszeichner

1 Eisenbetonzeichner

Wir verlangen: Exakte und selbständige Arbeit.

Wir bieten: Angenehmes Arbeitsklima, Dauerstelle mit guter Entlohnung, 5-Tage-Woche.

Offerten mit den üblichen Angaben sind zu richten unter Chiffre ZM 4133 an Mosse-Annoncen AG, Zürich 23.

Bedeutendes Unternehmen in der Nordwestschweiz sucht für die **Leitung** seines Ing.-Bureaus einen besonders in Statik und im Entwurf von modernen Eisenbetonkonstruktionen erfahrenen

Bureau-Chef

Wir bieten bei Bewährung eine gut bezahlte und in allen Teilen interessante Lebensstellung.

Altersfürsorge und Wohlfahrtsfonds.

Bei Bedarf entsprechende Neuwohnung vorhanden. Eintritt im Frühling oder nach Uebereinkunft.

Diesbezügliche Offerten mit Zeugnissen und Referenzen sind zu richten unter Chiffre ZP 4288 an Mosse-Annoncen A. G., Zürich 23.

Gesucht:

Stahlbauingenieur

für Projektierung und Bauführung in kleinere, modern eingerichtete Stahlbauwerkstätte in Zürich. 5-Tage-Woche. Pensionskasse.

Offerten mit kurzem Lebenslauf, Zeugniskopien, Photo, Referenzen und Angabe von Gehaltsansprüchen unter Chiffre ZH 4305 an Mosse-Annoncen AG., Zürich 23.

Abteilungschef

auf Quartierplanbüro.

Grösseres Ing.-Büro in der Nähe Zürichs sucht zur Leitung der Abteilung Quartierpläne einen gut qualifizierten Tiefbau- oder Vermessungstechniker mit Praxis auf diesem Arbeitsgebiet.

Er sollte Projektierungen, Verhandlungen mit Behörden und Privaten bald selbständig durchführen können.

Angenehmes, freies und kameradschaftliches Arbeitsklima. Fortschrittliche Pensionskasse, 5-Tage-Woche.

Offerten mit Zeugnissen, Photo und Gehaltsansprüchen unter Chiffre ZP 4199 an Mosse-Annoncen AG., Zürich 23.

Für unsere Entwurfsabteilung **suchen** wir einen talentierten

Architekten

der künstlerisch begabt ist und über erstklassige darstellerische Fähigkeiten verfügt.

Aufgabenkreis: Industrie- und Verwaltungsbauten im In- und Ausland. Fünftage-Woche.

Bewerber sind gebeten, Lebenslauf, Arbeitsproben und Photo einzureichen an

Suter & Suter, Engelgasse 12, Basel.

Langjähriges Ingenieurbüro in Zürich sucht

Techniker Zeichner

für **Eisenbeton und Tiefbau**. Eintritt nach Uebereinkunft.

Offerten erbeten an Ingenieurbüro **Walter Klinke S.A.**, Weinbergstrasse 1, Zürich 1, Telefon 34 94 34.

Grösseres Architekturbüro sucht

Spezialisten

für Wettbewerbs- und Projektbearbeitung. Gut honorierte, selbständige Tätigkeit, 5-Tage-Woche. Det. Offerten mit einigen Planbeilagen unter Chiffre ZN 4295 an Mosse-Annoncen AG., Zürich 23.

Bureau d'étude pour la préfabrication et le génie civil à Genève cherche pour entrée immédiate ou à convenir

1 ingénieur staticien 1 technicien en génie civil

(notions de français désirées mais pas indispensables) semaine de 5 jours — bon salaire — équipe jeune et dynamique.

Faire offre avec curriculum vitae, photo et copies certificats sous chiffre OFA 1025 G Orell Füssli-Annonces, Genève.

Technisches Büro in Sitten (Wallis) sucht

Eisenbeton-Zeichner

für Grossaufträge auf dem Gebiete Eisenbeton und vorfabriziertem Beton.

Wir bieten: Abwechslungsreiche Arbeit. Gute Entlohnung. 5-Tage-Woche. Pensionskasse.

Wir verlangen: Einige Jahre praktischer Erfahrung, Initiative.

Eintritt sofort oder nach Uebereinkunft.

Offerten mit Gehaltsansprüchen sind zu richten an **Bureau technique Michel Andenmatten, Ing. S. I. A./EPUL, 9, rue de la Dixence, Sitten.**

Gesucht künstlerisch befähigter

Architekt

für die Bearbeitung von Wettbewerben. Gute Honorierung, Dauerstelle mit angenehmen Arbeitsbedingungen, 5-Tage-Woche. Offerten unter Chiffre ZH 4295 an Mosse-Annoncen AG., Zürich 23.

Gesucht initiativer und zuverlässiger, an selbständiges Arbeiten gewöhnter

Bautechniker-Bauführer

für interessante Aufgaben. 5-Tage-Woche, angenehmes Arbeitsklima.

O. Suri, Architekt S. I. A., Nidau-Biel.

Die von Moos'schen Eisenwerke

suchen für Beratung auf dem Gebiete der ARMIERUNGS-STÄHLE

Bau-Ingenieur

oder

Bau-Techniker

Der Eintritt kann sofort oder nach Vereinbarung erfolgen.

Wenn Sie an wissenschaftlicher Tätigkeit und am Kontakt mit Bau-Fachleuten interessiert sind, senden Sie Ihre Bewerbung mit Angaben über bisherige Tätigkeit und Sprachkenntnisse an die

Direktion der AG. der von Moos'schen Eisenwerke, Luzern, Kasernenplatz 1.

Ingenieurbüro in Zürich sucht

Eisenbetonzeichner

5-Tage-Woche mit durchgehender englischer Arbeitszeit. Offerten unter Chiffre ZR 4248 an Mosse-Annoncen AG., Zürich 23.

Junger bauzeichner sucht auf mai interessante und gute stelle in basel, der schweiz oder im ausland. Wettbewerbs erfahrung, **projektierung und modellarbeiten sämtl. objekte**, sowie erfahrung in allen anderen arbeiten. Gute referenzen. Offerten unter chiffre OFA 17338 A an Orell Füssli-Annoncen AG., Basel 1.

PASSAVANT

liefert

Konstruktionen für die Reinigung kommunaler Abwässer in Kläranlagen

**PASSAVANT-WERKE
MICHELBACHER HÜTTE
(b. MICHELBACH, NASSAU)**

**Ing. Theo Noerdlinger, Zürich 8
Feldeggstrasse 28**

Commune de Lausanne

Concours d'architecture pour l'étude d'un nouveau collège à Bellevaux-Dessus (ancienne propriété Curchod)

La Municipalité de Lausanne ouvre un concours de projets pour l'étude d'un nouveau collège qu'elle se propose de construire sur la propriété communale sise à Bellevaux-Dessus (ancienne propriété Curchod).

Sont admis à concourir:

- les architectes diplômés ou reconnus par le Conseil d'Etat vaudois (art. 70 LPC) habitant ou établis régulièrement sur le territoire de la Commune de Lausanne depuis un an au moins à la date d'ouverture du concours;
- les architectes, employés de bureaux dont le propriétaire ne participe pas au présent concours, s'ils répondent aux exigences formulées à la lettre a) ci-dessus et s'ils sont au bénéfice d'une autorisation écrite de leur employeur (à déposer au moment du retrait du programme).

Le règlement-programme peut être consulté au Service des bâtiments de la Ville, rue de la Vigie 6 (Poste central des pompiers) à Lausanne, les jours ouvrables de 8—11 h., du 25 janvier au 29 avril 1961.

Les documents nécessaires aux concurrents seront délivrés à la même adresse et dans les mêmes délais moyennant versement d'une finance de dépôt de Fr. 50.—.

Le délai de remise des projets de concours est fixé au 1er juin 1961.

La commission des concours S. I. A. a approuvé le programme.

Direction des travaux

Gesucht in Architekturbüro der Stadt Bern

Architekt oder Bautechniker als Bürochef

Offerten unter Chiffre M 8429 Y an **Publicitas, Bern.**

Wir suchen auf unser Architekturbüro auf nächstes Frühjahr einige

Bauzeichner

und einen

Bautechniker

für die Behandlung von vielseitigen Bauprojekten. Angenehmes Arbeitsklima und guter Lohn werden zugesichert.

Off. sind erbeten unter Chiffre F 5734 Z an Publicitas Zürich.

Die Baudirektion Basel-Landschaft sucht

im Sektor

Hochbauwesen: für die Bearbeitung von Vorprojekten, Raumprogrammen und Gebäudeunterhalt etc.

Architekt mit Diplomabschluss, als Adjunkt (Besoldungsklasse 23) Fr. 18 100.— bis Fr. 21 600.—

Hochbautechniker (Bes.-Kl. 17 oder 18) Fr. 13 000.— bis Fr. 16 700.—

Bauführer (Bes.-Kl. 16 oder 17) Fr. 12 200.— bis Fr. 15 700.—

im Sektor

Baupolizei: für die Kontrolle von statischen Berechnungen sowie Bautenkontrolle etc.

Ingenieur mit Diplomabschluss (Bes.-Kl. 23) Fr. 18 100.— bis Fr. 21 600.—

Baupolizeibeamter (Bes.-Kl. 17) Fr. 13 000.— bis Fr. 15 700.—

im Sektor

Planungsstelle: **Fachtechnischer Mitarbeiter** mit Praxis in Planungsfragen (Besoldung je nach Vorbildung, Alter und Praxis)

Zeichner je nach Alter und Praxis (Bes.-Kl. 8, 11 oder 13) Fr. 8400.— bis Fr. 13 000.—

im Sektor

Strassen- und Wasserbau: **Zeichner** je nach Alter und Praxis (Bes.-Kl. 8, 11 oder 13) Fr. 8400.— bis Fr. 13 000.—

Zu den vorstehenden Besoldungsansätzen werden Verheirateten Sozial- und Kinderzulagen sowie 7 % Teuerungszulage ausgerichtet. Teilweise 5-Tage-Woche; gut ausgebaute Sozial-Einrichtungen. Detaillierte Auskünfte über die Aufgaben, Arbeitsbedingungen etc. erteilt das Sekretariat der Baudirektion oder das Personalamt.

Anmeldungen mit genauen Personalien und Handschriftprobe und unter Beilage von Arbeitsproben, Ausbildungs- und Tätigkeitsausweisen sowie einer Photo sind bis 20. Februar 1961 an die unterzeichnete Amtsstelle einzureichen.

Vorstellung nur auf besondere Einladung

Liestal, den 16. Januar 1961.

Baudirektion Baselland

Gesucht tüchtiger, initiativer

Bauzeichner

mit mindestens 2 Jahren Praxis auf kleines Architekturbüro. Bei Eignung ausbaufähige Dauerstelle. 5-Tage-Woche. Eintritt sofort oder nach Uebereinkunft.

P. Sennhauser, Dipl. Arch. S. I. A., Rindermarkt 1, Zürich 1, Tel. 34 93 66.

Dipl. Tiefbautechniker

26 Jahre (gelernter Eisenbetonzeichner), **sucht neuen Wirkungskreis** (Westschweiz bevorzugt). Offerten unter Chiffre ZP 106 an Mosse-Annoncen AG., Zürich 23.

Gesucht initiativer, selbständiger

Bauführer-Bautechniker

für grössere Bauaufgaben. Bewerber, welche sich über Wissen und Erfahrung ausweisen können, bitte ich um ihre Anfrage an:

E. Schmid, Architekt, Steigstr. 40, Schaffhausen, Tel. 053/5 18 30.

Gesucht für Architekturbüro S. I. A. am Zürichsee

1 Hochbautechniker 1 Bauzeichner

für interessante, vielseitige Bauaufgaben. Bei Eignung Dauerstellen.

Handschriftliche Bewerbungen unter Beilage einer Foto sind erbeten unter Chiffre ZO 4365 an Mosse-Annoncen AG., Zürich 23.

Gesucht in Ingenieurbureau

Bauingenieur

für Leitung eines Zweigbureaus auf dem Platze Zürich.

Wir verlangen: Gewandten Statiker mit einigen Jahren Praxis, selbständige Persönlichkeit.

Wir bieten: Interessante und vielseitige Tätigkeit in angenehmem Arbeitsklima, 5-Tage-Woche, Alterssparkasse.

Offerten erbeten unter Chiffre OFA 7868 W an Orell-Füssli-Annoncen AG., Zürich 22.

Wir suchen für die Ausführung grosser Industrie- und Geschäftshausbauten zum baldmöglichsten Eintritt tüchtigen, zuverlässigen

HOCHBAUTECHNIKER

mit mehrjähriger Erfahrung im Ausarbeiten von Werk- und Detailplänen, Offertunterlagen, Abrechnungen. Gewandtem Verhandlungspartner, der Freude am selbständigen Arbeiten hat, wird bei Eignung interessante, gutbezahlte Dauerstelle geboten, 5-Tage-Woche.

BAUZEICHNER

der auf sauberes Zeichnen von Projekt- und Detailplänen Wert legt und in seinem Berufe weiterkommen möchte, findet entsprechende Möglichkeiten.

Bewerber sind gebeten sich zu wenden an **Vogelsanger-Schwarzenbach-Maurer**, Architekten, Jenatschstrasse 6, Zürich 2, Telefon (051) 23 28 18.

Gesucht

1 Bautechniker/Architekt 1 Bauzeichner (guter Darsteller)

für grössere Bauaufgaben und Wettbewerbe. Angenehme Arbeitsbedingungen, gute Bezahlung. Offerten mit Planbeilagen unter Chiffre ZG 4295 an Mosse-Annoncen AG., Zürich 23.

EWZ

Gesucht

Vermessungs- oder Tiefbauzeichner

Arbeitsgebiet: Ausfertigung von Projektplänen für das Kabel- und Freileitungsnetz. Nachführen von Leitungsplänen.

Anforderungen: Abgeschlossene Lehre als Zeichner, Praxis auf Ingenieur- oder Vermessungsbüro.

Besoldung: Nach Eignung im Rahmen der bestehenden Besoldungsverordnung. Pensionsversicherung.

Handschriftliche Offerten von Schweizer Bürgern sind mit Beilage von Zeugnisabschriften und Photo erbeten an das

Elektrizitätswerk der Stadt Zürich
Postfach Zürich 23

BROWN BOVERI

Wir suchen für unser Baubüro per sofort oder nach Vereinbarung

BAUTECHNIKER/BAUFÜHRER

zur selbständigen Bearbeitung und Ueberwachung interessanter Neubauten und weiterer Bauaufgaben.

Dauerstelle, fortschrittliche Arbeitsbedingungen, 5-Tage-Woche.

Interessenten, die sich über entsprechende Erfahrung im Büro und auf der Baustelle ausweisen können, werden gebeten, sich unter **Kennziffer 750** mit unserem **Personalbureau** in Verbindung zu setzen.

AG. Brown, Boveri & Cie., Baden

Gesucht erfahrene, zuverlässige, tüchtige

Bauführer Bautechniker Bauzeichner

für Wohn- und Geschäftshausbauten.

Engl. Arbeitszeit, 5-Tage-Woche.

Offerten mit Referenzen und Gehaltsansprüchen erbeten an

Architekten **A. F. Sauter + A. Dirler**,
dipl. Architekten S. I. A., Zürich, Klausstr. 33.

Firma der **Kunststoff-Industrie** sucht

Architekt/Bautechniker

vorläufig für

nebenamtliche Mitarbeit

spätere vollamtliche Tätigkeit möglich.

Konstruktive Bearbeitung, statische Bearbeitungen usw. in Zusammenarbeit mit Entwicklungsabteilung.

Wie: Kleinhäuser — Platten — Profile — Bauelemente usw. aus **glasarmierten Kunststoffen**.

Offerten unter Chiffre ZV 4376 an Mosse-Annoncen AG., Zürich 23.

Ingenieur oder Tiefbautechniker

als Stellvertreter des örtl. Bauleiters eines Kraftwerkes in der Innerschweiz gesucht. Offerten unter Chiffre ZA 4138 an Mosse-Annoncen AG., Zürich 23.

Gesucht per 1. 3. 1961 oder früher

Bauzeichner und dipl. Bautechniker

auf Architekturbüro nach Küsnacht/Zürich.

Verlangt wird eine gewisse Erfahrung und zuverlässiges, sauberes Arbeiten auf Büro und Bauplatz. Bewerber wollen sich melden unter Beilage von Unterlagen an: **F. Jung**, dipl. Arch. S. I. A., Ob. Heslibachstr. 79, Küsnacht/Zch.

Mittleres Architekturbüro S. I. A. auf dem Platz
Zürich sucht auf das Frühjahr 1961 jungen

BAUZEICHNER

Gutes Arbeitsklima, 5-Tage-Woche.

Offerten mit Gehaltsansprüchen erbeten unter
Chiffre ZF 4356 an Mosse-Annoncen AG.,
Zürich 23.

Gesucht in Architekturbüro S. I. A. in Brugg
zuverlässiger

Bautechniker/Bauzeichner

versiert in Kostenvoranschlag, Ausführungsplänen usw.

Eintritt raschmöglichst. Gute Honorierung,
angenehmes Arbeitsverhältnis, 5-Tage-Woche.

Offerten unter Chiffre ZN 4353 an Mosse-Annoncen AG., Zürich 23.

Erfahrener Bauführer

gesucht auf Frühjahr oder Sommer 1961 von
Architekturbüro BSA/S. I. A. für grosse Baustelle bei Biel. Bei Konvenienz Dauerstelle mit interessanten Anstellungsbedingungen möglich. 5-Tage-Woche.

Bewerbung erbeten mit Lebenslauf unter
Chiffre A 8530 Y an **Publicitas, Bern**.

Bedeutendes Unternehmen der Baustoffbranche im Kanton Bern sucht

technisch-kaufmännischen Mitarbeiter

als Leiter der Abteilung für vorfabrizierte Bauelemente.

Erfordernisse: Abgeschlossene Ausbildung als Ingenieur oder Techniker, mit besonderen Kenntnissen auf dem Gebiet der Vorspanntechnik und der Statik vorgespannter Bauelemente, Eignung und Erfahrung als Betriebs- und Verkaufsleiter.

Tatkräftige und an selbständiges Arbeiten gewohnte Interessenten mit ausreichenden Kenntnissen der französischen Sprache sind gebeten, Offerten mit den üblichen Bewerbungsunterlagen einzureichen unter Chiffre P 20 374 U an **Publicitas AG., Biel**.



Kanton Aargau, Baudirektion

Wir suchen für das Wasserbau- und das Wasserwirtschaftsamt

- 1 Bauingenieur**
- 1 Tiefbautechniker**
- 1 Tiefbauzeichner**

Für jüngere Interessenten besteht die Möglichkeit, sich in ein vielseitiges Tätigkeitsgebiet einzuarbeiten und sich mit der Zeit einen weitgehend selbständigen Posten zu schaffen.

Erfordernisse: Abgeschlossene Fachausbildung, wozu möglichst mit etwelcher Praxis im Tief- und Wasserbau.

Besoldung nach Dekret und Uebereinkunft. Jeder 2. Samstag ist frei.

Anmeldung mit den üblichen Beilagen sind erbeten an

Aarg. Baudirektion

Bureau d'ingénieur, Suisse Romande, cherche

ingénieur civil diplômé

ayant initiative et esprit d'équipe, capable de travailler de manière indépendante.

Béton armé, béton précontraint, génie-civil et constructions industrielles.

Offre manuscrite avec curriculum vitae, références, photo, sous chiffres ZC 4416 à Annonces Mosse, Zurich 23.

Selbständiger, verantwortungsbewusster

Dipl. Bauingenieur

versiert in allen Strassenbauarbeiten, **sucht sich zu verändern.** Eigener Wagen vorhanden.

Offerten unter Chiffre ZU 4409 an Mosse-
Annoncen AG., Zürich 23.

Politische Gemeinde Flawil

Wir suchen tüchtigen

Bauführer

für die Bauleitung des Neubaues unseres Gemeindecrankenhauses im Kostenbetrag von ca. 4 Millionen Franken. Baubeginn: zirka 1. September 1961.

Bewerber, die sich für die Uebernahme dieser Bauleitung interessieren, sind gebeten, ihre Offerte mit Unterlagen und Gehaltsangaben bis 28. Februar 1961 an das **Gemeindeamt Flawil** zu richten.

Wir suchen

HOCHBAUTECHNIKER BAUZEICHNER

für interessante Industrie- und Gewerbebauten.

Verlangt wird:

Selbständigkeit, Einsatz und speditive Arbeitskraft.

Geboten wird:

Dauerstelle mit guter Honorierung, 5-Tage-Woche, Sozial- und Risikoversicherung.

Handschriftliche Bewerbungen mit Bild, Zeugnisabschriften, Lebenslauf und Gehaltsansprüchen sind erbeten unter Chiffre A 5891 Z an **Publicitas, Zürich**.

Wir suchen auf den 1. April oder 1. Mai 1961 einen jüngeren

dipl. Ingenieur

Sie hätten bei uns an den laufenden statischen Arbeiten mitzuarbeiten. Da wir in unserem eher kleinen Betrieb vorwiegend Aufträge aus der Industrie haben, können Sie einer interessanten Arbeit versichert sein.

Gerne erwarten wir Ihren Anruf oder Ihre Zuschrift.

Ing.-Büro W. Pfeiffers Erben, Turnerstrasse 1, Winterthur.

Holzbau-Geschäft mit eigenem Architekturbüro sucht jungen, initiativen

Bauzeichner

für die Bearbeitung von Projekt-, Ausführungs-, Detailplänen und Bauabrechnungen. Spezialgebiet: Landwirtschaftliche Bauten, Siedlungen. Bewerber, die sich für eine selbständige Stelle interessieren, richten ihre schriftliche Offerte an **Robert Schaub**, Architekturbüro, Andelfingen, Tel. (052) 4 11 19.

Stellenausschreibung

Die Baudirektion des Kantons Bern sucht in ihr Büro für Wassernutzung und Abwasserreinigung

1. einen Tiefbauingenieur oder Tiefbautechniker

mit Kenntnissen auf dem Gebiet der Abwasserreinigung, Kanalisation und des Gewässerschutzes, Fähigkeit zum Umgang mit Gemeindebehörden und Privaten, gute französische Sprachkenntnisse.

2. einen Bauzeichner oder technischen Angestellten

mit einigen Kenntnissen auf dem Gebiet des Tiefbaues, Sinn und Befähigung für administrative Arbeiten, gute französische Sprachkenntnisse.

Für beide Stellen Arbeitsort **Bern**; Dauerstelle, Besoldung und Dienstantritt nach Uebereinkunft, Pensions- und Krankenkasse.

Schriftliche Anmeldungen bis und mit dem **15. Februar 1961** an das Büro für Wassernutzung und Abwasserreinigung, Rathausplatz 1, Bern, welches ebenfalls nähere Auskunft erteilt. Vorstellung nur auf besondere Einladung.

Bern, den 18. Januar 1961.

Der Baudirektor des Kantons Bern: **Brawand**

AROSA Wir suchen für die Bearbeitung interessanter Bauaufgaben einen tüchtigen

Hochbauzeichner Bauführer Hochbautechniker

mit mehrjähriger Praxis. Off. an: **A. Rocco**, dipl. Architekten S. I. A./ETH, Arosa, Tel. 081/3 14 44.

Gesucht von Ingenieur-Büro in grösserem Sportort Graubündens

1 Tiefbautechniker (Eisenbeton) 1 Eisenbetonzeichner

Offerten mit Gehaltsansprüchen sind zu richten unter Chiffre ZO 4401 an Mosse-Annoncen AG., Zürich 23.

Gesucht zu möglichst baldigem Eintritt in Ingenieurbüro der Innerschweiz tüchtiger

Tiefbautechniker und Tiefbauzeichner

zur Bearbeitung von Strassenprojekten. Offerten unter Chiffre ZM 4403 an Mosse-Annoncen AG., Zürich 23.

Gesucht wird für neuzeitlich geführtes Ingenieurbüro in Luzern zu baldigem Eintritt zuverlässiger, initiativer und erfahrener

dipl. Bau-Ingenieur

(guter Statiker) zur selbständigen Behandlung interessanter Bauaufgaben. Bei Eignung ausbaufähige Position als Bürochef.

Offerten mit den üblichen Beilagen unter Chiffre ZB 4402 an Mosse-Annoncen AG., Zürich 23.

Gesucht auf Ingenieurbureau in Zürich

Eisenbetontechniker / Zeichner

in Dauerstellung. 5-Tage-Woche. Anfragen unter Tel. 90 33 89.

Dipl. Bauingenieur ETH

mit zweieinhalb Jahren Unternehmerpraxis sucht neuen Wirkungskreis in Ingenieurbüro (allg. Tiefbau, Strassenbau, Tunnelbau) oder Unternehmung. Offerten unter Chiffre ZC 4343 an Mosse-Annoncen AG., Zürich 23.

Bauingenieur ETH

mit fünf Jahren Praxis, sucht selbständigen Posten auf Ingenieurbüro in Zürich oder Umgebung. Offerten unter Chiffre OFA 2149 Zv an Orell Füssli-Annoncen AG., Zürich 22.

Gesucht: Lehrstelle als Bauzeichner

Abgeschlossene Lehre. Erfahrung im Baufach vorhanden. Offerten unter Chiffre ZA 4383 an Mosse-Annoncen AG., Zürich 23.

Diplomierte Architektin

künstlerisch begabte Entwerferin, Bulgarin (Dipl. Sofia), zur Zeit in Paris tätig, mit sechsjähriger Praxis, sucht passendes Engagement in schweiz. Architektur-Büro. Bern oder Zürich bevorzugt. Offerten unter Chiffre P 1320 N an Publicitas, Neuchâtel.

Bautechniker übernimmt

Kostenvoranschläge

Submissionen (fertig maschinengeschrieben, Matrizen), Detail- und Werkpläne zu kulantem Bedingungen. Anfragen unter Chiffre B 5018 Z an Publicitas, Zürich.

Dipl. Bauingenieur ETH

in ungekündigter Anstellung, mit 7jähriger Erfahrung in Projektierung von Eisenbeton, Vorspannbeton, Stahlbau, Wasserbau, sucht leitende, verantwortungsvolle Stelle. Off. unter Chiffre ZF 4368 an Mosse-Annoncen AG., Zürich 23.

Junger Bauingenieur dipl. ETH

sucht Stelle auf Platz Zürich. Offerten unter Chiffre ZJ 4306 an Mosse-Annoncen AG., Zürich 23.

Dipl. Architekt ETH

übernimmt Arbeiten zu S. I. A.-Tarif. Offerten unter Chiffre G 70186 Y an Publicitas Bern.

Tiefbautechniker

sucht auf Frühling 1961 Stelle in Unternehmung. Offerten unter Chiffre O 50 389 Q an Publicitas AG., Basel.

Junger Bautechniker sucht Heimarbeit

Uebernahme von Ausführungsplänen sowie Kostenvoranschläge zu günstigen Bedingungen. Anfragen unter Chiffre ZM 115 an Mosse-Annoncen AG., Zürich 23.

Für Industrie und Bauunternehmer zu verkaufen an Dorf und Strasse schön gelegene Halde, 40 000 Quadratmeter Land à Fr. 3.— gesamthaft, Nähe Courtepin (Fribourg). Offerten erbeten an Postfach 46, Basel 12.

Wir verkaufen wegen Platzmangel äusserst vorteilhaft:

1 Glattwalzwerk

mit 2 Mangan-Hartstahl-Walzen, 550 mm ϕ \times 500 mm breit, komplett mit Voll- und Leerscheibe.

Daverio AG., Postfach 337, Zürich 31, Tel. (051) 42 17 77.

Cheminées de salon en tous genres

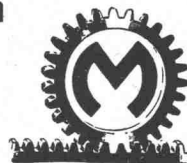
Garantie de fonctionnement impeccable. Travail soigné. Se recommande:

Jean Brignoni, 11, rue de la Madeleine
Genève, téléphone 25 88 07

De retour à Genève après une longue absence pour raison de santé. Plans et devis à disposition.

Reparieren Sie Ihre **Baumaschinen** selbst? Wir offerieren für Ihre Reparaturwerkstätte

neue und gebrauchte
Werkzeugmaschinen



AG. Müller Maschinen, Beckenhofstr. 19, Zürich 6/35, Tel. (051) 26 46 16/17.



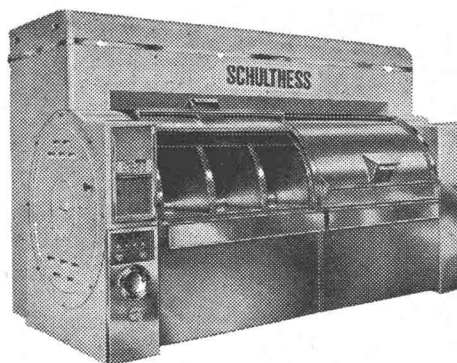
« Ich sehe klar: Für unsere neue Wäschereianlage wählen wir **SCHULTHESS!** »

Grosse Wäschereianlagen müssen straff geplant werden. Raumverhältnisse, täglicher Wäscheanfall, Art des Waschgutes — dies alles bedingt gründliches Überlegen und eine Aussprache mit erfahrenen Fachleuten.

Schulthess richtet jährlich für viele Millionen Franken Grossanlagen ein. Ihr Fabrikationsprogramm umfasst alles, was ein Spital, eine Anstalt, ein Hotel, ein Heim oder auch Industrie- und Gewerbebetriebe benötigen. Dank unserer reichen Erfahrung zeigen wir dem Kunden den für ihn günstigsten, kostensparendsten Weg.

Dazu kommt, dass Schulthess alle Waschautomaten von 4-60 kg und sämtliche Pullman-Anlagen bis 230 kg Ladegewicht mit Lochkarten steuert. Der Wäschemeister schiebt nur noch die auf das Waschgut abgestimmte Karte ein und sofort beginnt der Automat das richtige Waschprogramm.

Verlangen Sie eine unverbindliche Besprechung mit Schulthess, bevor Sie sich in irgend einer Richtung festlegen. Das wird sich für Ihr Investitions-Budget vorteilhaft auswirken.



Bäckereien, Metzgereien, Hotels, Heime, Anstalten, Spitäler, Sanatorien, öffentliche Körperschaften, Industriebetriebe — für alle baut Schulthess die zweckmässigste Wäschereianlage.

SCHULTHESS

Maschinenfabrik Ad. Schulthess & Co. AG Zürich

Zürich	Stockerstrasse 57	Tel. 051/27 44 50
Bern	Aarberggasse 29	Tel. 031/ 303 21
Chur	Bahnhofstrasse 9	Tel. 081/ 208 22
Lausanne	16, avenue du Simplon	Tel. 021/26 21 24
Neuenburg	9, rue des Epancheurs	Tel. 038/ 587 66

