

Zeitschrift: Schweizerische Bauzeitung
Band: 80 (1962)
Heft: 43

Artikel: Photoelastische Untersuchungen an den Wehrpfeilern des Kraftwerkes Schaffhausen
Autor: Martinola, M.
DOI: <https://doi.org/10.5169/seals-66250>

Nutzungsbedingungen

Die ETH-Bibliothek ist die Anbieterin der digitalisierten Zeitschriften. Sie besitzt keine Urheberrechte an den Zeitschriften und ist nicht verantwortlich für deren Inhalte. Die Rechte liegen in der Regel bei den Herausgebern beziehungsweise den externen Rechteinhabern. [Siehe Rechtliche Hinweise.](#)

Conditions d'utilisation

L'ETH Library est le fournisseur des revues numérisées. Elle ne détient aucun droit d'auteur sur les revues et n'est pas responsable de leur contenu. En règle générale, les droits sont détenus par les éditeurs ou les détenteurs de droits externes. [Voir Informations légales.](#)

Terms of use

The ETH Library is the provider of the digitised journals. It does not own any copyrights to the journals and is not responsible for their content. The rights usually lie with the publishers or the external rights holders. [See Legal notice.](#)

Download PDF: 06.10.2024

ETH-Bibliothek Zürich, E-Periodica, <https://www.e-periodica.ch>

Photoelastische Untersuchungen an den Wehrpfeilern des Kraftwerkes Schaffhausen

Von Dr. M. Martinola, EMPA, Zürich

DK 620.171.5:627.43

Es wird über zwei- und dreidimensionale photoelastische Untersuchungen an Modellen des vorgespannten Pfeilers eines Kraftwerkes berichtet, die im spannungsoptischen Laboratorium der EMPA in Zürich nach neuzeitlichen Verfahren durchgeführt worden sind. Um den Einfluss der veränderlichen Elastizität des Baugrundes auf die Spannungen zu erkennen, wurden zwei Modelle des Pfeilers (als Scheibe betrachtet) hergestellt, ein homogenes $E_{\text{Beton}}/E_{\text{Fels}} = 1$ und ein heterogenes $E_{\text{Beton}}/E_{\text{Fels}} = 5$, und entsprechend den drei Belastungsfällen durch Eigengewicht, Wasserdruck und Vorspannung untersucht. Die Spannungen in der Nähe der Drehlager wurden dreidimensional mit dem sogenannten Erstarrungsverfahren analysiert. Es zeigt sich, dass eine richtig angebrachte Vorspannung nicht nur die Stabilität des Objektes erhöht, sondern auch unvermeidliche Zugbeanspruchungen wesentlich verringern kann. Ein Anhang enthält die Grundlagen der ebenen Photoelastizität mit einigen Bemerkungen über die Theorie der heterogenen Scheiben im Zusammenhang mit der rein optischen Methode von Favre.

A. Einleitung

1. Beschreibung des Objektes

Für das Niederdruck-Kraftwerk Schaffhausen, Bild 1, sind drei Segmentschützen mit Klappen aus Stahl vorgesehen. Als Stützorgane dienen Betonpfeiler, deren Form und Abmessungen durch das Ingenieurbüro Alex Wildberger in Schaffhausen ausgearbeitet wurden und in den Bildern 2a, b und c dargestellt sind.¹⁾ Die Schützen werden mittels Hubpressen bewegt, die in einer Kammer im Innern der Pfeiler montiert sind. Das Fundament des komplizierten, 4,2 m dicken Pfeilerschaftes besteht aus einem 9 m dicken und 4 m hohen Betonsockel, der auf dem Fels (Molasse) aufruhrt. Jeder Pfeiler ist als dicke Scheibe anzusehen, der im Boden elastisch eingespannt ist und durch folgende Kräfte beansprucht wird:

a) das Eigengewicht, das mit Berücksichtigung des Auftriebes gross genug sein muss, um die Stabilität des Objektes zu sichern (Bild 3);

b) eine symmetrische Wasserbelastung (W_1 und W_2), die entsteht, wenn die Segmentschützen unten, die Klappen in Staustellung und das Unterwasserbecken leer sind, Bild 4. Der resultierende Druck auf die Schützenfläche $W_1 = 422 \text{ t}$ wird als zwei symmetrische, konzentrierte Kräfte auf den Pfeiler übertragen, was zu hohen örtlichen Beanspruchungen führt. Auf die Frontpartie des Pfeilers wirkt ferner eine hydrostatisch verteilte Wasserlast W_2 von 128 t;

c) ein unsymmetrischer Lastfall, der entsteht, wenn die Öffnung A (Bild 1) mit freiem Durchfluss von maximalem Hochwasser offensteht und die Öffnung B sich noch im Bauzustand mit dem Aushub auf der Kote der unteren Kante der Schwelle befindet, Bild 5;

d) eine Vorspannung, die mit zwölf in verschiedenen Richtungen angeordneten Kabeln verwirklicht wurde, Bilder 2 und 4. Diese künstlich erzeugte Belastung wird aufgebracht, um einerseits die Standsicherheit der gesamten Konstruktion zu erhöhen und andererseits allfällig auftretende Zugspannungen im Beton zu verringern.

Das Zusammenwirken der verschiedenen Belastungsfälle ruft komplizierte Spannungszustände hervor. Die folgenden zwei Zonen des Pfeilers verdienen eine besondere Aufmerksamkeit, Bild 2a:

1. die Zone I (Linie ABCD) längs des Ueberganges vom Pfeilerschaft zum Pfeiler-Sockel,

¹⁾ Wir möchten dem Ingenieurbüro Alex Wildberger für die uns freundlicherweise zur Verfügung gestellten Pläne bestens danken.

2. die Zone II im oberen Teil des Pfeilers, wo sich die zwei Drehlager, die Hubpressen für das Betätigen der Schützen und die dünne Wand der Revisionsnische befinden.

Im ganzen Pfeiler herrscht, je nach dem betrachteten Lastfall und der Zone, ein mehr oder weniger ausgeprägter dreidimensionaler Spannungszustand. Ferner ist zu berücksichtigen, dass der Baugrund, der zum Teil aus sehr zerklüfteter Molasse besteht, einen veränderlichen E -Modul aufweist — er ist etwa fünfmal kleiner als derjenige des Betons.

Die interessierenden Spannungszustände mit Hilfe der Elastizitätstheorie ermitteln zu wollen, ist aussichtslos. Grobe eindimensionale Näherungsberechnungen führen zu unsicheren Ergebnissen. Das mit dem Projekt beauftragte Ingenieurbüro liess deshalb im Einverständnis mit dem Bauherrn Modellversuche durch das Laboratorium für Photoelastizität an der EMPA durchführen, die innert nützlicher Frist zu gut brauchbaren Ergebnissen führten.

2. Versuchsprogramm

Durch die Modellversuche waren folgende Daten zu ermitteln:

1. Der vollständige Spannungszustand längs der Linie ABCD der Zone I infolge Eigengewicht und Auflasten, symmetrischer und unsymmetrischer Wasserbelastung und Vorspannung. Um den Einfluss der Elastizität des Baugrundes auf die Spannungen zu erkennen, sind zwei Modelle ausgeführt worden, nämlich ein homogenes, entsprechend dem Fall $E_{\text{Beton}}/E_{\text{Fels}} = 1$ und ein heterogenes, das den Fall $E_B/E_F = 5$ verwirklicht.

2. Der Spannungszustand infolge des symmetrischen Wasserdruckes, und zwar der Verlauf der Hauptspannungstrajektorien an der Pfeileroberfläche in der Zone II, die Spannungen in einem vertikalen Schnitt der Revisionsnische, und interessante, aus den Versuchen erkennbare Randspannungswerte.

Für die Untersuchung der Zone I unter einer symmetrischen Last (Eigengewicht + Auflasten, symmetrischer Wasserdruck und Vorspannung) haben wir den Pfeiler als Scheibe betrachtet und zweidimensional gearbeitet, wobei aber die Spannungskonzentration infolge plötzlicher Querschnittsänderung längs ABCD zwischen Pfeilerschaft und Sockel näherungsweise getrennt berücksichtigt wurde. Die Spannungsanalyse in der Zone I infolge unsymmetrischen Wasserdruckes und in der Zone II erfolgte ohne nennenswerte Vereinfachungen.

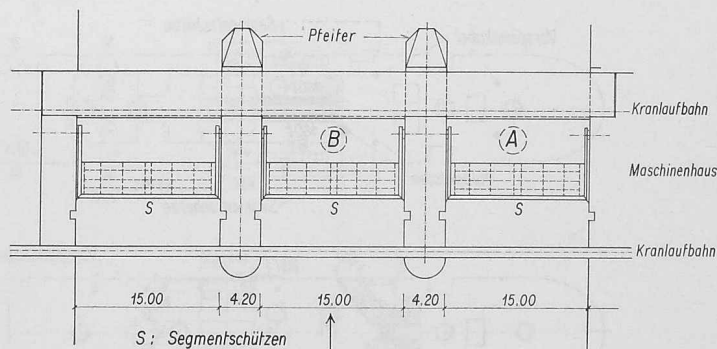


Bild 1. Anordnung der Wehrpfeiler und Segmentschützen des Kraftwerkes Schaffhausen, 1:600

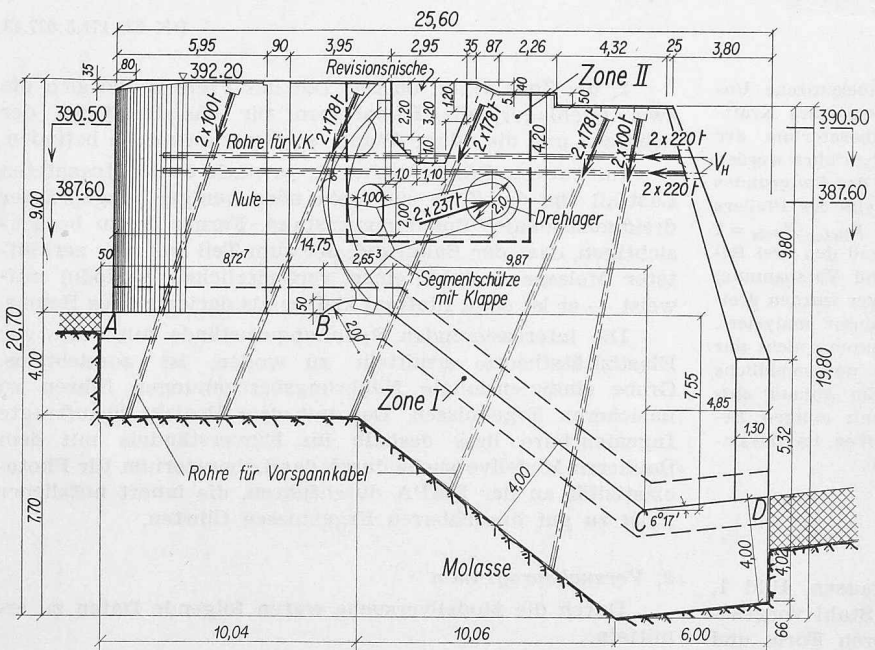
3. Wahl des Messverfahrens

Für unsere quantitativen Analysen kommt als Messmethode in erster Linie die Photoelastizität in Frage und zwar aus folgenden Gründen:

- sie gewährleistet die erforderliche Genauigkeit,
- löst vollständig und befriedigend zwei- und dreidimensionale Probleme,
- berücksichtigt mühelos jede Spannungsspitze,

- verlangt kleine, d. h. billige Modelle und infolgedessen auch einfache Belastungsapparate,
- gibt punktweise oder flächenweise Informationen,
- ist eine verhältnismässig einfache, rasch durchführbare und wirtschaftliche Methode von grosser Leistungsfähigkeit.

Die Bestimmung der Spannungen erfolgte in der Zone I infolge der symmetrischen Belastung punktweise mit Hilfe der rein optischen Methode von Favre [1]²⁾ und infolge des unsymmetrischen Wasserdruckes (Bild 5) mit dem Erstarrungsverfahren [2] [15].



Pfeiler-Ansicht

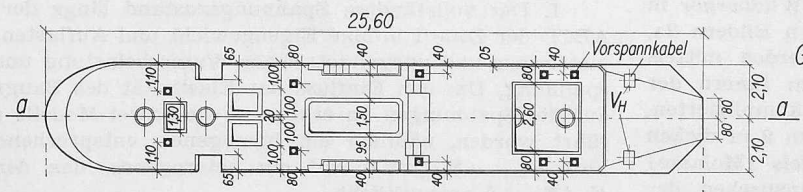
B. Ausführung der Versuche

I. Zone I

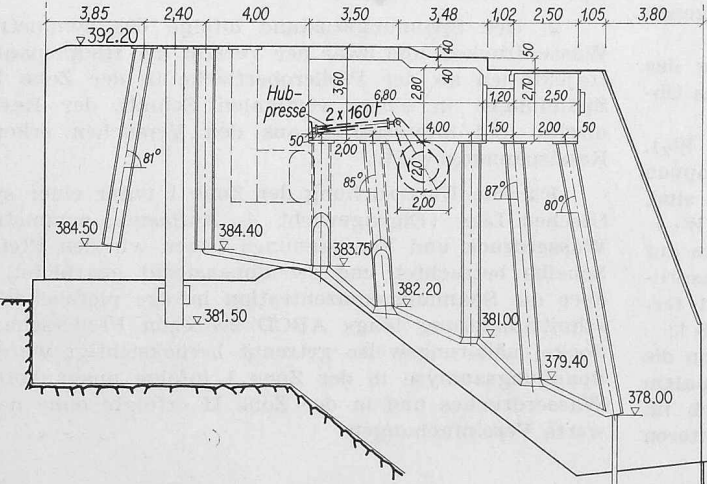
1. Zweidimensionale Untersuchung

a) Modelle

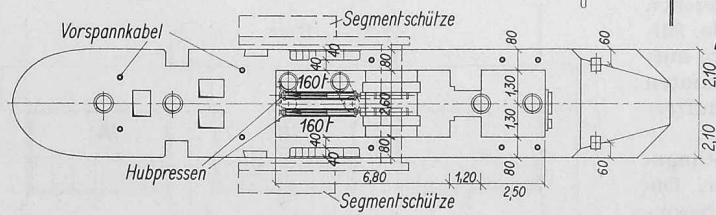
Um den Einfluss des elastischen Verhaltens des Baugrundes zu zeigen, sind, wie schon erwähnt, zwei Modelle im Massstab 1:200 hergestellt worden. Das homogene Modell besteht aus drei polierten, planparallelen Scheiben aus Allite CR 39³⁾, deren genaue Abmessungen aus Bild 8 ersichtlich sind. Als Leim für das Zusammenkleben der drei Scheiben diente Crystic 191 LV⁴⁾. Um das heterogene Modell zu verwirklichen, wurde der Beton durch das Aggregat Glas + Allite CR 39 und der Fels durch Araldit B⁵⁾ nachgeahmt, Bild 9. Diese an sich komplizierte Lösung musste gewählt werden, weil es leider nicht gelungen ist, zwei durchsichtige, optisch einwandfreie Kunststoffe mit dem gewünschten Verhältnis der E -Moduli zu finden. Die Herstellung eines heterogenen Modells bietet einige Schwierigkeiten. Zuerst muss man die richtigen Scheibendicken wählen⁶⁾. Das ist nicht leicht, wenn man bedenkt, dass die Glasbearbeitung von dünnen Scheiben heikel ist und eine flächenweise spannungsfreie Kunststoffbearbeitung grosse Erfahrungen voraussetzt. Dazu kommt noch die Tatsache, dass ein solches Modell wegen des Glases verhältnismässig kleine optische Konstanten aufweist, so dass man mit der



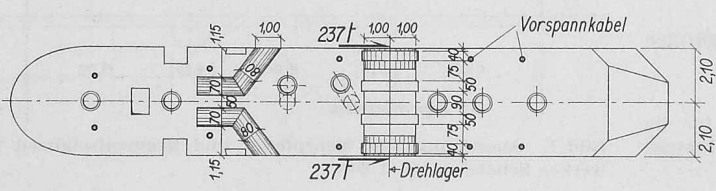
Grundriss



Längsschnitt
a - a
des Pfeilers



Horizontalschnitte:
auf Kote 390.50



auf Kote 387.60

²⁾ Die Zahlen in eckigen Klammern beziehen sich auf das Literaturverzeichnis am Ende des Aufsatzes.

³⁾ Das Kunstharz CR 39 wird von der Homalite Corporation in Wilmington, Delaware, USA, hergestellt.

⁴⁾ Wir verdanken der Firma Dr. W. Mäder in Baden die Gratislieferung des Klebemittels.

⁵⁾ In zwei getrennten Komponenten: Harz und Härter, durch die Firma CIBA AG in Basel geliefert.

⁶⁾ Die Theorie der heterogenen Scheiben ist in Unterabschnitt 2 des Anhangs enthalten.

Bild 2. Der untersuchte Wehrpfeiler zwischen den Oeffnungen A und B, 1:300

rein optischen Methode operieren muss, was für die interferometrischen Messungen hohe Anforderungen an Reinheit und Parallelität des Modells stellt. In unserem konkreten Falle ist es gelungen, die vier Scheiben in der erforderlichen Dicke fertig zu kaufen, so dass wir auf eine Nachbearbeitung der Flächen verzichten konnten. Die Herstellung der Araldit-Platten in der gewünschten Dicke bot dagegen keine nennenswerten Schwierigkeiten. Die Bearbeitung der dünnen Glasplatten auf die Pfeilerschaft- und Pfeilersockelform wurde von der Firma W. Koch AG in Zürich befriedigend ausgeführt. Die Werte der elastischen Konstanten von Glas, Allite CR 39 und Araldit lauten⁷⁾:

$$E_{\text{Glas}} = 6800 \text{ km/mm}^2, \quad E_{\text{CR 39}} = 235 \text{ kg/mm}^2,$$

$$\nu_{\text{Glas}} = 0,22, \quad \nu_{\text{CR 39}} = 0,40,$$

$$E_{\text{Araldit}} = 340 \text{ kg/mm}^2, \quad \nu_{\text{Araldit}} = 0,39.$$

Mit diesen Daten lassen sich die Scheibendicken leicht kontrollieren. Für den Pfeilerschaft mit $h_1 = 1,48 \text{ mm}$, $h_2 = 11,6 \text{ mm}$ bekommt man⁶⁾:

$$L_{i1} = \frac{h_1 E_1}{1 - \nu_1^2} + \frac{h_2 E_2}{1 - \nu_2^2} = 13821 \text{ kg/mm},$$

für den Pfeilersockel mit $h_1 = 3,88 \text{ mm}$, $h_2 = 11,6 \text{ mm}$

$$L_{i2} = 30971 \text{ kg/mm};$$

das Verhältnis der beiden ideellen Steifigkeiten beträgt also:

$$L_{i1}/L_{i2} = 0,45,$$

anstatt 0,47 im Bauwerk.

Für den Fels ist $L_{i3} = 6255 \text{ kg/mm}$, der Quotient $L_{i2}/L_{i3} \approx 5$ entspricht also den gewünschten elastischen Verhältnissen⁸⁾. Der «Fels» wurde in beiden Modellen kreisförmig abgeschnitten, um günstige Randbedingungen bezüglich der Spannungsverteilung zu schaffen, Bilder 6, 7a und 7b. Die Modelle sitzen festgeklebt in einem robusten, verstellbaren Metallring, der verschiedenen geneigte Lasten, wie z. B. Eigengewicht und Vorspannung, mühelos zu verwirklichen erlaubte (Bilder 6, 7a und 7b).

b) Wahl der Messpunkte

Wir haben längs ABCD die Spannungen in 16 Punkten gemessen, deren genaue Lage in den Bildern 8 und 9 sichtbar ist. Die Linie ABCD ist ungefähr 1 mm von der Diskontinuitätsstelle des Pfeilerquerschnittes entfernt, was in der Natur 20 cm entspricht. Um die genaue Lage der Messpunkte während des Messens festzustellen, ist eine Blende aus Millimeterpapier mit Löchern von rd. 0,8 mm Durchmesser auf das Modell geklebt worden.

c) Belastungen

Die oben unter A 2 genannten Belastungsfälle sind getrennt untersucht worden, um den Einfluss der verschiedenen Lasten erkennen zu können und den günstigsten Fall durch Super-

7) Die E -Moduli wurden mit drei Biegeversuchen bestimmt, die Werte von ν sind aus [3] und [4] entnommen worden.

8) Als mittragende Breite des Felsens wurde, wegen des zerklüfteten Zustandes der Molasse, nur die Fundamentsockelbreite angenommen; diese Vereinfachung ist zulässig, da die untersuchten Spannungen sich mit der Elastizität des Baugrundes nur wenig verändern (Bild 15).

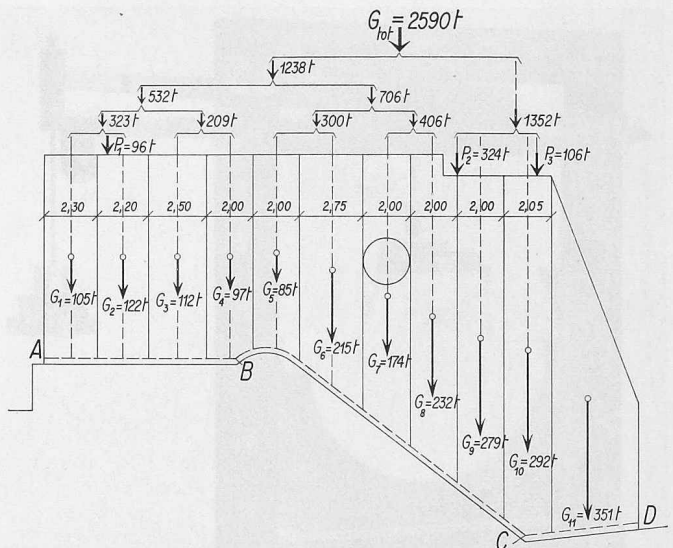


Bild 3. Lastbild für Eigengewicht und Auflasten P_1, P_2, P_3 längs ABCD (Auftrieb inbegriffen)

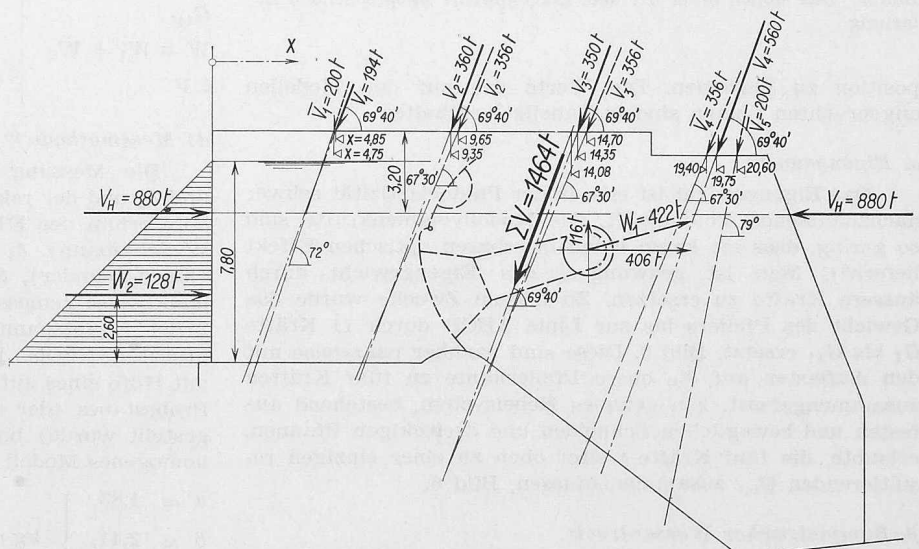


Bild 4. Symmetrische Belastung durch Wasserdruck und Vorspannung. Die gestrichelten Linien zeigen die im Projekt vorgesehene Lage der Vorspannkabel, die strichpunktierten Linien die für die Modellversuche angenommene Anordnung

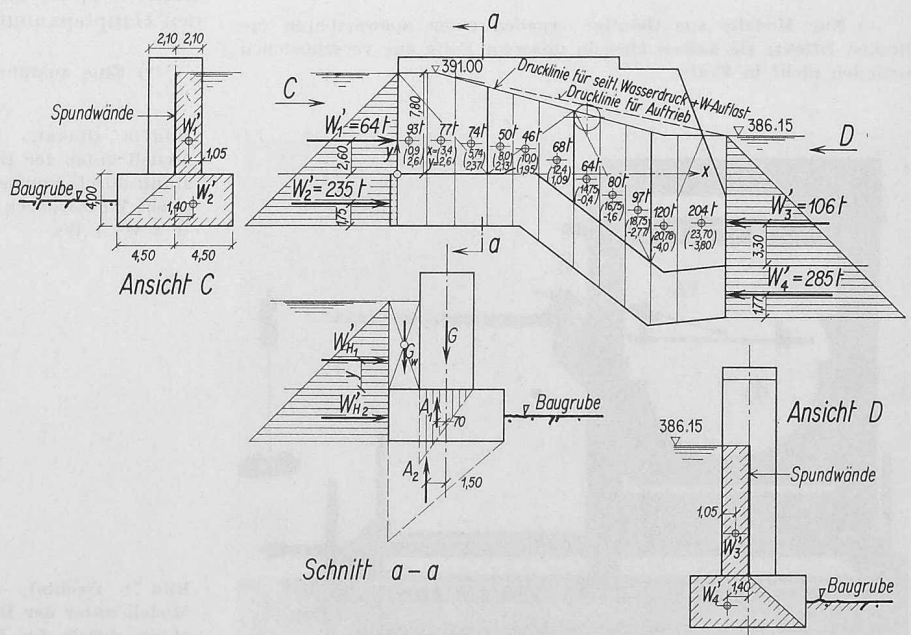


Bild 5. Unsymmetrische Belastung durch den Wasserdruck

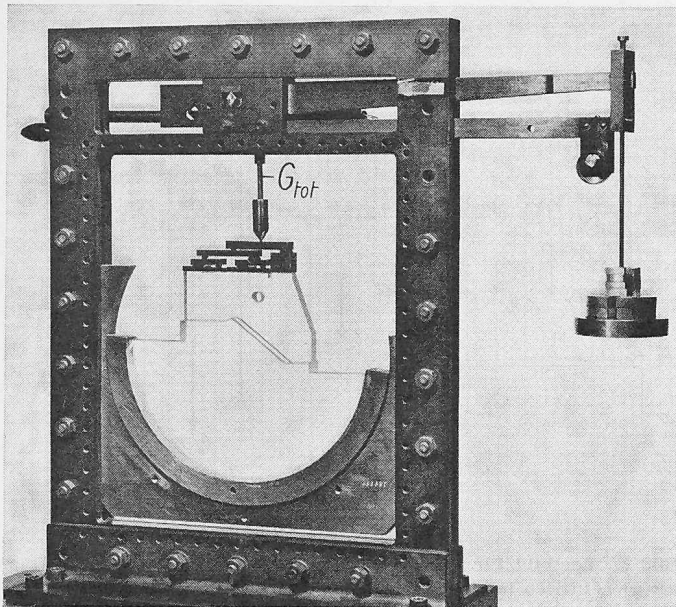


Bild 6. Das Modell unter der dem Eigengewicht entsprechenden Belastung

position zu gewinnen. Die Werte der auf den Modellen angebrachten Lasten sind in Tabelle I enthalten.

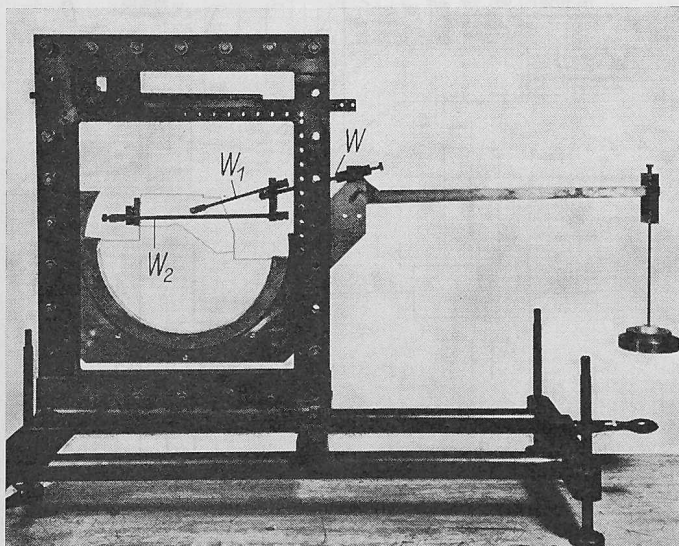
α. Eigengewicht

Das Eigengewicht ist eine in der Photoelastizität schwer nachzunehmende Volumkraft. Die Modellvolumenkräfte sind so gering, dass sie kaum einen messbaren optischen Effekt liefern⁹⁾. Man ist gezwungen, das Eigengewicht durch äussere Kräfte zu ersetzen. Zu diesem Zwecke wurde das Gewicht des Pfeilers bis zur Linie ABCD durch 11 Kräfte G_1 bis G_{11} ersetzt, Bild 3. Diese sind nachher paarweise mit den Auflasten auf die obere Pfeilerkante zu fünf Kräften zusammengefasst. Ein genaues Hebelsystem, bestehend aus festen und beweglichen Schneiden und dreieckigen Pfannen, erlaubte, die fünf Kräfte weiter oben zu einer einzigen resultierenden G_{tot} zusammenzufassen, Bild 6.

β. Symmetrischer Wasserdruck

Zuerst wurde der seitliche Wasserdruck auf den Pfeilerkopf zu einer Einzelkraft W_2 zusammengefasst. Die zwei Kräfte W_1 und W_2 sind nachher mit Hilfe eines Hebelsystems zur Resultierenden W zusammengesetzt worden, Bild 7 a.

⁹⁾ Nur Modelle aus Gelatine ergeben einen auswertbaren optischen Effekt; sie kamen aber in unserem Falle aus verschiedenen Gründen nicht in Frage.



γ. Vorspannung

Die Vorspannung besteht aus sechs im Bauwerk durch je zwei Kabel aufgebrachten Kräften, die verschieden geneigt sind, Bild 4. Hier hat man einige Vereinfachungen getroffen. Zuerst wurde auf die Nachahmung der horizontalen Vorspannung V_H verzichtet, da ihr direkter Einfluss in erster Linie nur im oberen Pfeilerteil (Zone II) merkbar sein sollte; dann ersetzte man die schiefen und verschieden geneigten Vorspannkräfte \bar{V}_1 bis \bar{V}_5 durch parallele Kräfte V_1 bis V_4 , so dass die Resultierende ΣV mit $\Sigma \bar{V}$ übereinstimmt, Bild 4. Die konstante Neigung der Kräfte beträgt $69^\circ 40'$. Die experimentelle Ausführung der Belastung ist in Bild 7b sichtbar. Die Resultierende ΣV wirkte vertikal, und das Modell wurde im Belastungsrahmen um $20^\circ 20'$ gegen die Horizontale geneigt. Die Werte der angebrachten Lasten sind in Tabelle 1 enthalten.

Tabelle 1

Belastung	Bauwerk	Modell	
		homogen	heterogen
G_{tot}	2 590 t	180,7 kg	193,6 kg
$W = W_1 + W_2$	546 t	73,5 kg	78,9 kg
ΣV	1 464 t	181,4 kg	119,0 kg

d) Messmethode¹⁰⁾

Die Messung der absoluten Phasenverschiebungen δ_1 und δ_2 und der relativen δ_3 erfolgte im Photoelastischen Laboratorium der ETH (Prof. Dr. H. Favre und Ass. Prof. Dr. W. Schumann). δ_1 und δ_2 wurden mit einem Interferometer (Mach-Zehnder), δ_3 mit Hilfe eines Bravais Kompensators punktweise gemessen. Die Ermittlung der Richtungen 1 und 2 der Hauptspannungen erfolgte punktweise zwischen gekreuzten Nicols. Die photoelastischen Konstanten wurden mit Hilfe eines auf reinen Druck beanspruchten rechteckigen Probestabes (der aus demselben Stoff wie das Modell hergestellt wurde) bestimmt; sie betragen:

homogenes Modell heterogenes Modell (Pfeilerschaft)

$$\left. \begin{array}{l} a = 1,83, \\ b = 2,41, \\ c = -0,58, \end{array} \right\} \text{ kg}^{-1} \lambda \text{ mm.} \quad \left. \begin{array}{l} A' = 0,624, \\ B' = 0,790, \\ C' = -0,166, \end{array} \right\} \text{ kg}^{-1} \lambda \text{ mm.}$$

e) Grundlagen der Auswertung

Für das homogene Modell hängen die drei gemessenen Grössen δ_1 , δ_2 und δ_3 durch die folgenden Gleichungen von den Hauptspannungen σ_1 und σ_2 ab¹⁰⁾:

¹⁰⁾ Eine ausführliche Beschreibung findet sich im Anhang.

Bild 7a (links). Das Modell unter der Belastung durch symmetrischen Wasserdruck $W = W_1 + W_2$

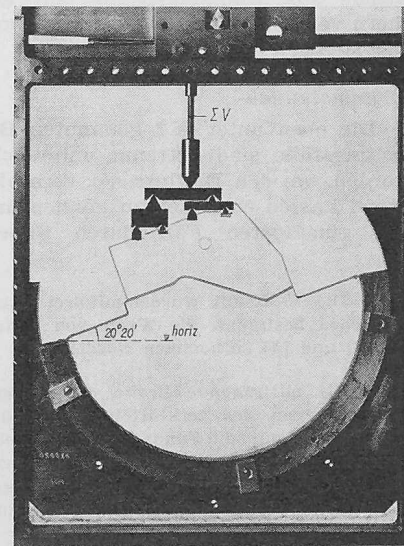


Bild 7b (rechts). Das Modell unter der Belastung durch die Vorspannkabel ΣV

$$(1) \begin{cases} \delta_1 = ae\sigma_1 + be\sigma_2, \\ \delta_2 = be\sigma_1 + ae\sigma_2, \\ \delta_3 = ce(\sigma_1 - \sigma_2), \end{cases}$$

worin e die Dicke des Modells bedeutet.

Das System (1) von drei Gleichungen zur Bestimmung der zwei Unbekannten σ_1 und σ_2 wird nach der Ausgleichsmethode der kleinsten Quadrate von Gauss gelöst; damit ist es möglich, die wahrscheinlichsten Werte von σ_1 und σ_2 zu finden. Sind die Spannungswerte σ_1 und σ_2 und ihre Richtung in einem Punkt des Modells bekannt, dann lassen sich die parallel zu den orthogonalen Axen n und t gesuchten Spannungen σ_n , σ_t und τ_{nt} sofort berechnen; es gelten die Beziehungen:

$$(2) \begin{cases} \sigma_n = \sigma_1 \cos^2\alpha + \sigma_2 \sin^2\alpha, \\ \sigma_t = \sigma_1 \sin^2\alpha + \sigma_2 \cos^2\alpha, \\ \tau_{nt} = \tau_{tn} = \frac{\sigma_1 - \sigma_2}{2} \sin 2\alpha, \end{cases}$$

worin α der Winkel zwischen den Axen t und der Richtung 2 ist. Für das heterogene Modell gelten ähnliche Gleichungen (s. Anhang).

f) Uebertragung der Modellergebnisse auf das Bauwerk

Bezeichnet man mit:

Λ den Längenmasstab (d.h. das Verhältnis der Längen des Bauwerks zu den Modelllängen),

κ den Kräftemasstab,

Δ den Masstab für die Dicken,

dann gilt für das homogene Modell die bekannte Formel:

$$(3) \quad (\sigma)_{\text{Natur}} = (\sigma)_{\text{Modell}} \cdot \frac{\kappa}{\Lambda\Delta}$$

streng im Falle des Eigengewichtes und der Vorspannung, genügend genau für den symmetrischen Wassdruck [W₁ erfüllt hier die Michellsche Bedingung nicht¹¹⁾]. Auch für das heterogene Modell haben wir die einfache Formel (3) angewandt, die als genügend genaue Annäherung für die Praxis zu betrachten ist. In der Folge sind in allen Diagrammen nur die auftretenden Spannungen im Bauwerk eingetragen worden. Fortsetzung folgt

¹¹⁾ Sie lautet: an jeder geschlossenen Berandung der Scheibe dürfen die angreifenden Kräfte keine Resultierende, höchstens ein resultierendes Moment aufweisen.

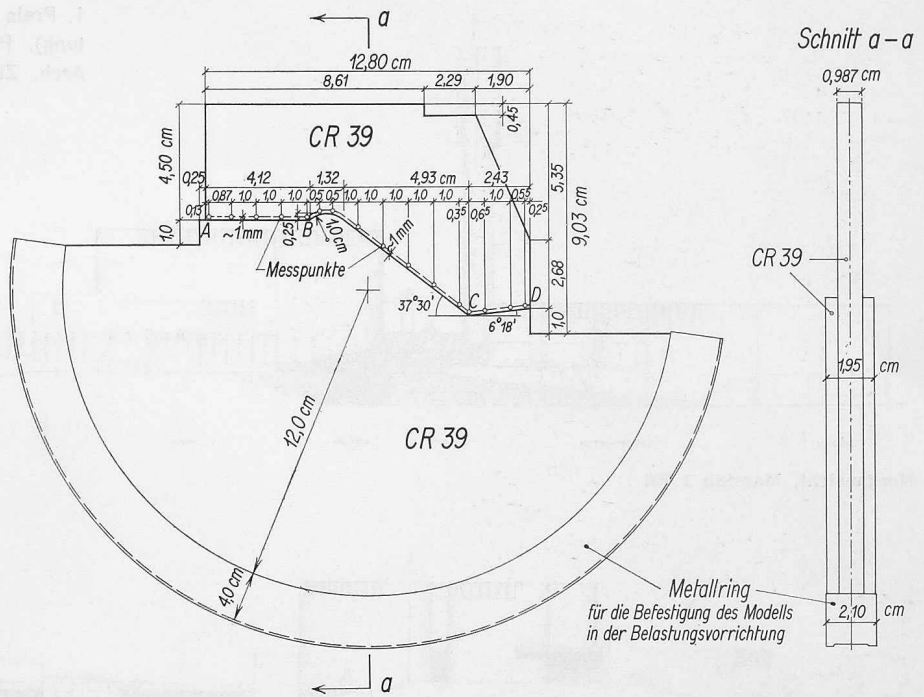


Bild 8. Homogenes Modell aus Allite CR 39. Verkleinerung gegenüber dem Bauwerk 1:200

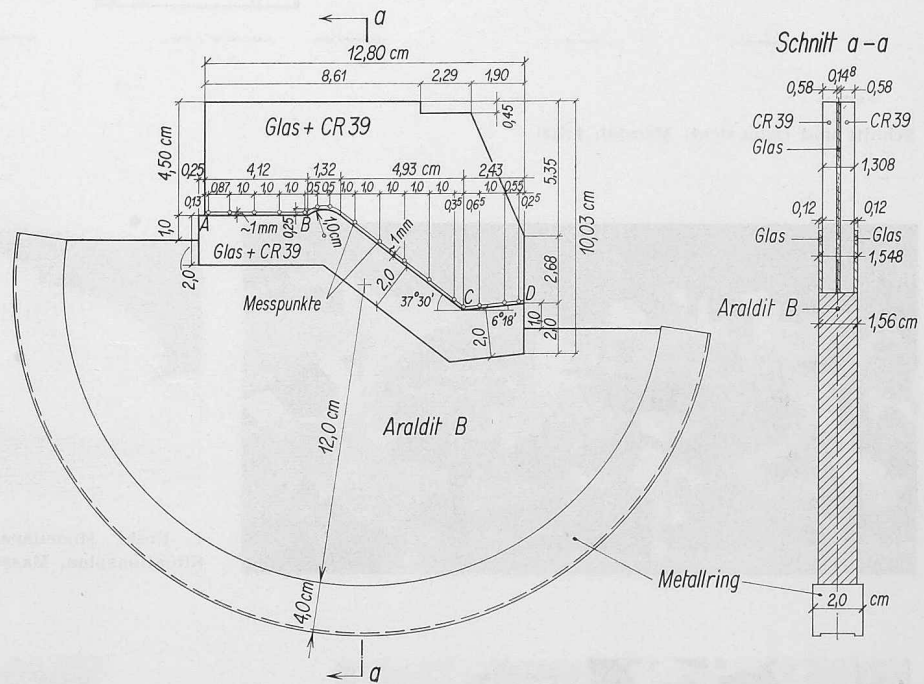


Bild 9. Heterogenes Modell aus Allite CR 39, Glas und Araldit B. Verkleinerung 1:200

Wettbewerb für Kirchenbau und Dorfzentrum in Pfäffikon (Schwyz)

DK 726.5

Aus dem Programm

Der Kirchenbauverein Pfäffikon SZ schreibt in Verbindung mit der Politischen Gemeinde Freienbach SZ einen engeren Ideenwettbewerb aus zur Erlangung von Entwürfen für eine neue Kirche mit Nebengebäuden und zur Gestaltung eines Dorfcentrums.

Als Wettbewerbsgebiet stehen folgende Liegenschaften zur Verfügung: Kat. Nr. 640 (Steinbock): Eigentum der Politischen Gemeinde Freienbach. Die darauf befindlichen Bauten werden abgebrochen. Der Kanton sieht Strassenverbreiterungen vor. Auf dieser Liegenschaft soll wiederum eine Metzgerei mit Restaurant erstellt werden, in einer Weise, welche die Kirche nicht stört. Der Baukörper soll auch als

Lärmschutz für die Kirche dienen. — Kat. Nr. 1521: Eigentum des Kirchenbauvereins, das daraufstehende Josefshaus Nr. 689 kann abgebrochen werden. Kat. Nr. 639: in Privatbesitz, soll in die Gesamtprojektierung einbezogen werden, jedoch in einer Weise, welche die Bebauung dieser Liegenschaft in einer späteren Baustappe erlaubt. Kat. Nr. 638: Gemeindehaus, steht für die Gestaltung des Dorfplatzes und von Parkplätzen ebenfalls zur Verfügung. Das Gemeindehaus soll erhalten bleiben. Es können Verschiebungen der Grenzen zwischen den einzelnen Liegenschaften in Aussicht genommen werden, soweit dies zur Erzielung einer guten Gesamtlösung nötig ist.

Schluss siehe Seite 737