

Zeitschrift: Schweizerische Bauzeitung
Herausgeber: Verlags-AG der akademischen technischen Vereine
Band: 81 (1963)
Heft: 29

Artikel: Neue Peltonturbinen der Ateliers des Charmilles
Autor: [s.n.]
DOI: <https://doi.org/10.5169/seals-66845>

Nutzungsbedingungen

Die ETH-Bibliothek ist die Anbieterin der digitalisierten Zeitschriften. Sie besitzt keine Urheberrechte an den Zeitschriften und ist nicht verantwortlich für deren Inhalte. Die Rechte liegen in der Regel bei den Herausgebern beziehungsweise den externen Rechteinhabern. [Siehe Rechtliche Hinweise.](#)

Conditions d'utilisation

L'ETH Library est le fournisseur des revues numérisées. Elle ne détient aucun droit d'auteur sur les revues et n'est pas responsable de leur contenu. En règle générale, les droits sont détenus par les éditeurs ou les détenteurs de droits externes. [Voir Informations légales.](#)

Terms of use

The ETH Library is the provider of the digitised journals. It does not own any copyrights to the journals and is not responsible for their content. The rights usually lie with the publishers or the external rights holders. [See Legal notice.](#)

Download PDF: 29.01.2025

ETH-Bibliothek Zürich, E-Periodica, <https://www.e-periodica.ch>

den, wenn die Möglichkeit besteht, mittels Öffnungen in der Tunneldecke die Lüftungsverhältnisse zu verbessern. In diesem Falle müssen aber die speziellen Verhältnisse bei Föhn besonders sorgfältig abgeklärt werden.

Literaturnachweis

- [1] Die Lüftung der Autotunnel. Bericht der Expertenkommission für Tunnellüftung (Ackeret, Stahel, Haerter). Mitteilung Nr. 10 aus dem Institut für Strassenbau an der ETH, Zürich 1961 (Auszug siehe SBZ 1961, H. 40, S. 693).
- [2] Exposé et observations sur la documentation recueillie dans les pays suivants: Belgique, France, Grande-Bretagne, Italie, Pays-Bas, Suisse. *Comité des Tunnels Routiers*.
- [3] Le tunnel routier de Saint-Cloud sur l'autoroute de l'Ouest. «Die Autostrasse», 1958, Nr. 11, S. 175.

- [4] Verkehrs- und Lüftungsprobleme von Autotunneln dargestellt am Banihal-Tunnel in Indien. Von Dr.-Ing. H. H. Kress, «Schweiz. Bauzeitung», 1955, Nr. 13, S. 178—185.
- [5] Lüftungsentwurf für den Wagenburgtunnel in Stuttgart, von Dr.-Ing. H. H. Kress. «Der Bauingenieur», 1953, H. 12, S. 417—426; «Schweiz. Bauzeitung», 1953, Nr. 36, S. 521—526 und Nr. 37, S. 536—542.
- [6] Die neue Lüftung des Wagenburgtunnels in Stuttgart. Von Dr.-Ing. H. H. Kress, «Die Bautechnik», 1958, H. 10, S. 337—383.
- [7] Theoretische und experimentelle Untersuchungen über die Lüftungsanlage von Strassentunneln, von Dr. Alex Haerter, dipl. Ing. ETH, erschienen als Nr. 29 der Mitteilungen aus dem Institut für Aerodynamik an der ETH, herausgegeben von Prof. Dr. J. Ackeret.

Adresse der Verfasser: G. Gruner und P. Bürkel, dipl. Ing., Nauenstrasse 7, Basel.

Neue Peltonturbinen der Ateliers des Charmilles

DK 621.241.2

Schluss von Heft 28, Seite 508

8. Juan Carosio-Callahuanca

Die Energia Hidro-Eléctrica Andina S. A. in Lima, Peru, erhielt einen Maschinensatz, bestehend aus zwei zweidüsigen Peltonturbinen, deren Laufräder fliegend auf die beiden Wellenenden des Generators aufgesetzt sind. Das Nettogefälle beträgt 424 m, die Wassermenge insgesamt 8,5 m³/s, die garantierte Leistung 43 000 PS und die Drehzahl 450 U/min. Es liegt hier ein typischer Grenzfall vor, wo zwischen Peltonturbine und Francisturbine zu entscheiden war. Francisturbinen liessen sich mit wesentlich kleineren Ausmassen bauen und mit einer höheren Drehzahl (900 U/min) betreiben, so dass auch der Generator kleiner geworden wäre. Wenn sich die Bauherrschaft für Peltonturbinen entschied, so tat sie es aus folgenden Gründen:

- a) In der gleichen Zentrale befanden sich schon drei Pelton-turbinengruppen, allerdings von wesentlich kleineren Einheitsleistungen (17 000 PS).
- b) Die Zentrale befindet sich in einer Gegend, wo verhältnismässig häufig seismische Erschütterungen vorkommen. Eine vertikalachsige Gruppe mit ihrem hochbelasteten Spurlager

hätte auf die Folgen solcher Erschütterungen empfindlicher reagiert, als die gewählte Ausführung.

c) Der Unterhalt der Peltonturbinengruppe ist einfacher; alle wesentlichen Teile sind leichter zugänglich, als es bei einer vertikalachsigen Francisturbine der Fall ist. Dieser Umstand wiegt wegen der grossen Entfernung des Aufstellungsortes von der Konstruktionswerkstätte besonders schwer.

Wie aus den Bildern 2 und 6 hervorgeht, bestehen die beiden Turbinengehäuse aus je drei Teilen. Davon sind die beiden oberen Teile, die über den Maschinenhaus-Fussboden hinausragen, aus Gusseisen hergestellt. Der eine Teil trägt die obere Einlaufdüse, der andere erlaubt eine gute Zugänglichkeit zum Laufrad, ohne dass dazu die Düse demontiert werden müsste. Der untere Gehäuseteil stellt eine aus Stahlblech und Profileisen aufgebaute Schweisskonstruktion dar, die in das Fundament einbetoniert und mit einer Flansche für die untere Einlaufdüse versehen ist. Beide Düsen sind in Rohrkrümmer eingebaut, ihre Regulieradeln werden von aussenliegenden Servomotoren verstellt. Sie sind in

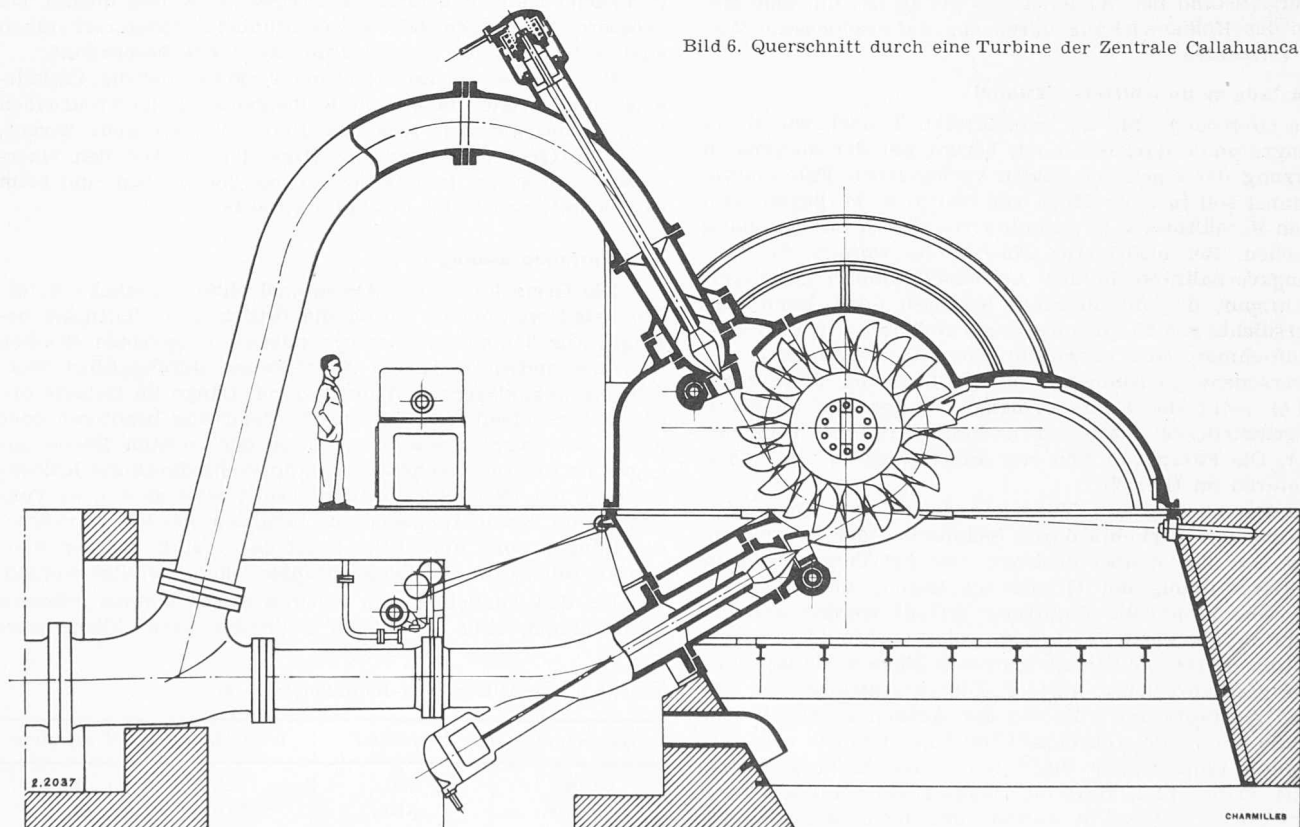


Bild 6. Querschnitt durch eine Turbine der Zentrale Callahuanca

üblicher Weise mit Strahlablenker versehen, die von einem gemeinsamen Servomotor bedient werden. In diesem wirkt der Wasserdruck aus der Druckleitung im Sinne der Strahlablenkung, während der Oeldruck des Reglers die Ablenker auf Betriebsstellung hält. Die den Turbinen vorgeschalteten Absperrschieber werden in ähnlicher Weise durch Druckwasser und Drucköl betätigt.

Vom einen Wellenende werden mittels einer leicht ausbaubaren Zwischenwelle die Betriebsölpumpen des Reglers, der Sicherheitsregler und der Reglergenerator angetrieben; vom anderen Wellenende sorgt eine gleiche Zwischenwelle für den Antrieb des Erregers. Der Geschwindigkeitsregler entspricht der von Charnilles entwickelten und normalerweise verwendeten Ausführung, bei der ein Fliehkraftpendel mit einer Beschleunigungsmasse kombiniert ist. Nur das Reglerpult ragt über den Fussboden hinaus; alle übrigen Teile sind unterhalb angeordnet.

Die Druckölversorgung ist auf dreifache Weise sichergestellt, nämlich 1. im normalen Betrieb durch die mechanisch vom einen Wellenende aus angetriebene Betriebsölpumpe. 2. für das Anfahren durch eine elektrisch angetriebene Pumpe, die automatisch ausschaltet, sobald die erste Pumpe voll fördert; sie schaltet aber auch wieder automatisch ein, wenn die Betriebsölpumpe ausfallen sollte. 3. durch einen zweiten Antrieb der unter 2 genannten Ölpumpe mittels einer kleinen Pelton turbine für den Fall, dass sowohl die normale Betriebspumpe als auch die Spannung des Netzes für die Hilfsbetriebe ausfallen sollte, wobei diese Turbine automatisch einschaltet.

Der Geschwindigkeitsregler ist mit fünf Steuerschiebern ausgerüstet, wovon vier die vier Servomotoren der Düsenadeln steuern und der fünfte denjenigen der Strahlablenker bedient. Diese kommen nur bei plötzlichen Entlastungen um grössere Beträge zur Wirkung. Bei der Konstruktion des Reglers wurde dem Umstand Rechnung getragen, dass das Kraftwerk ein unabhängiges Netz versorgt, dass die neue Gruppe gut die Hälfte der Gesamtleistung aufzubringen hat und dass sie zeitweise als einzige Kraftquelle wirken wird. Eine genaue Frequenzhaltung ist also unerlässlich.

9. Motec

Die Zentrale Motec der Forces Motrices de la Gougra S. A. ist mit drei Hauptmaschinensätzen ausgerüstet, von denen jeder aus einer Pelton turbine mit zwei Laufrädern und zwei Düsen pro Rad sowie einem Generator besteht. Tabelle 5 orientiert über die Hauptdaten der Turbinen. Eine Gruppe ist ausserdem mit einer Speicherpumpe, eine zweite Gruppe mit einer Siphonpumpe gekuppelt. Wegen diesen

Pumpen musste eine verhältnismässig hohe Drehzahl (750 U/min) gewählt werden, was beim gegebenen Gefälle von 560 bis 677 m (netto) zu kleinen Raddurchmessern und zur Aufteilung der Betriebswassermenge auf vier Düsen führte. Weiter ergab sich eine Anordnung der Turbine in der Mitte, mit einem Generator auf der einen und einer Pumpe auf der andern Seite. Für das Befestigen der zweiteiligen Laufräder auf der Welle musste, wie bereits oben unter 3. erwähnt, eine besondere, leicht lösbare Konstruktion gefunden werden. Sie bildet die Besonderheit dieser Turbinen.

Die ganzen Kraftwerkanlagen der Gougra im Val d'Aniviers sind hier ausführlich beschrieben worden⁵⁾, so dass wir uns an dieser Stelle auf die Darstellung der Laufradbefestigung beschränken können. Wie bereits mitgeteilt, sind die Schaufelkränze zweiteilig ausgeführt, damit sie ohne Ausbau der Welle ausgewechselt werden können. Die Befestigung an der Welle hat also die Fliehkräfte der Schaufelkranzhälften aufzunehmen. Dazu dient, wie aus Bild 7 ersichtlich, auf der einen Seite je ein kräftiger Wellenbund mit einer eingedrehten Nut, in die der innere Rand des Kranzes eingreift, auf der anderen Seite ein kräftiger Ring 2 bzw. 3. Kranz und Ring werden durch Schrauben mit dem Wellenbund verbunden. Der Ring 2 auf der Erregerseite ist so gross, dass er über den Wellenbund im benachbarten Spurlager 5 geschoben werden kann. Um die Schaufelkränze gegeneinander auswechseln zu können, mussten sie gleiche (nicht spiegelbildliche) Befestigungen erhalten, was dazu geführt hat, dass der Ring 3 für das generatorseitige Laufrad zwischen die beiden Wellenbunde zu liegen kommt. Er musste dazu aus dem Wellenrohling bei der Bearbeitung der Welle herausgedreht werden und lässt sich nicht mehr aus seiner Lage zwischen den beiden Bunden entfernen.

10. Nendaz

Die Turbinen der Zentrale Nendaz nützen die untere Gefällstufe des Speicherbeckens der Grande Dixence aus, also das Gefälle zwischen der Zentrale Fionnay und dem

⁵⁾ L'aménagement hydro-électrique de la Gougra, SBZ 1962, Hefte, 15, 16, 17, 20, 21, 23, 27, 28, 29, 31, 32. Die Beschreibung der Turbinen in der Zentrale Motec befindet sich in Heft 27.

Tabelle 5 Hauptdaten einer Doppel-Pelton turbine in der Zentrale Motec der Forces Motrices de la Gougra

	m	560	600	640	677
Nettogefälle	m	560	600	640	677
Wassermenge	m ³ /s	4,0	4,0	4,0	4,0
Leistung	PS	26 130	28 350	30 450	32 200

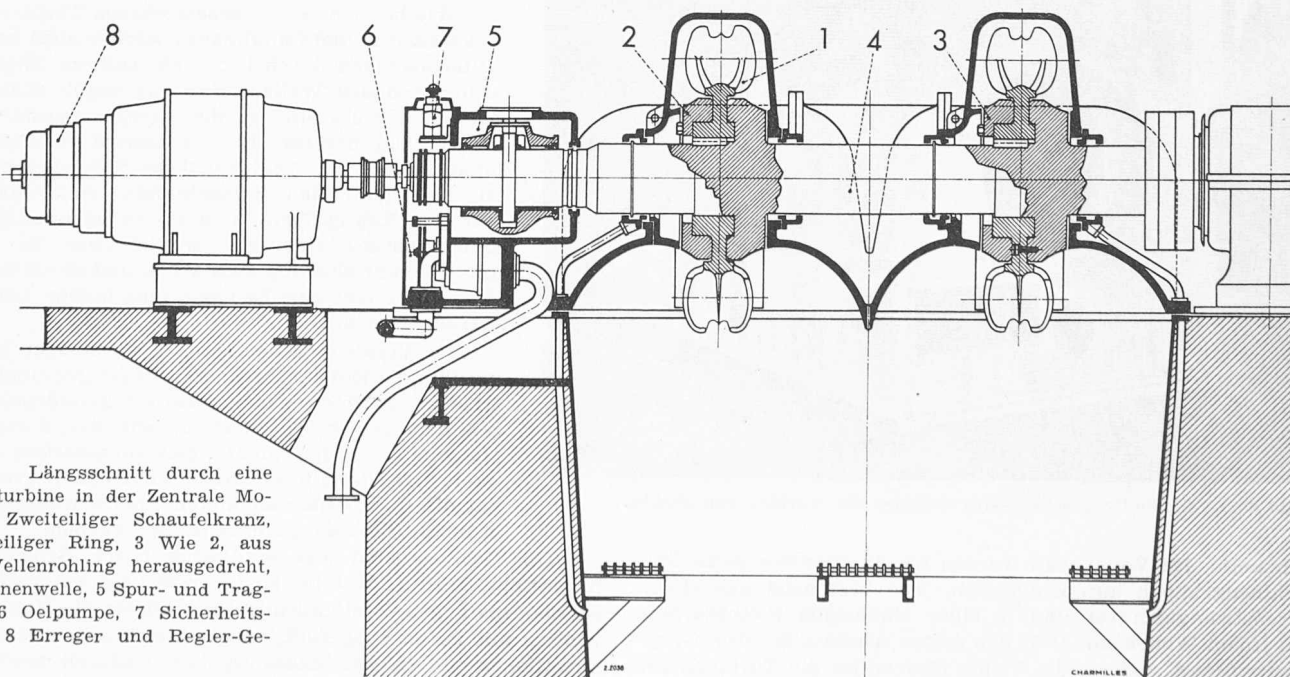


Bild 7. Längsschnitt durch eine Doppelturbine in der Zentrale Motec. 1 Zweiteiliger Schaufelkranz, 2 Einteiliger Ring, 3 Wie 2, aus dem Wellenrohling herausgedreht, 4 Turbinenwelle, 5 Spur- und Traglager, 6 Ölpumpe, 7 Sicherheitsregler, 8 Erreger und Regler-Generator

Bild 8a. Querschnitt durch eine Turbine in der Zentrale Nendaz. 1 Laufrad, 2 Gradlinige Einlaufdüse, 3 Reguliernadel, 4 Strahlableiter, 5 Geschwindigkeitsregler

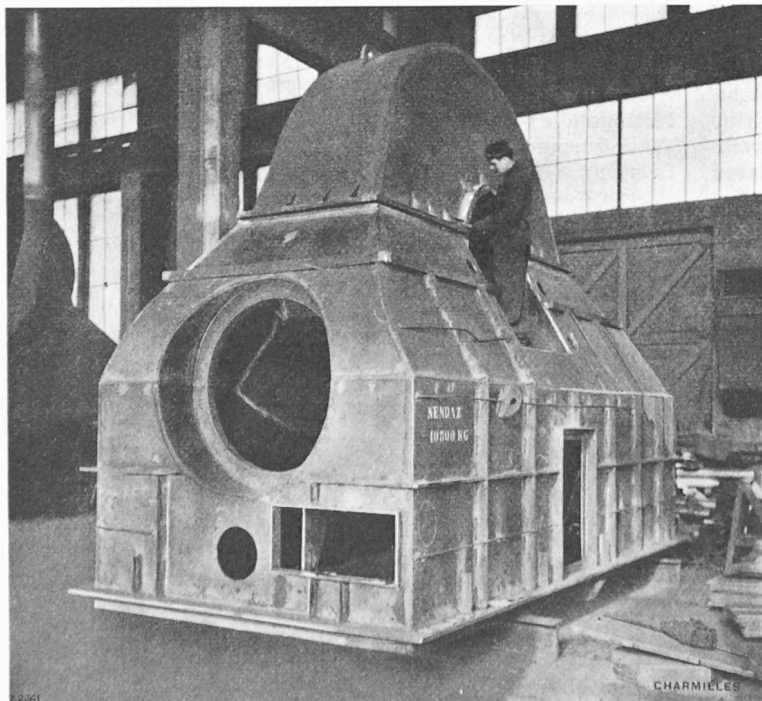
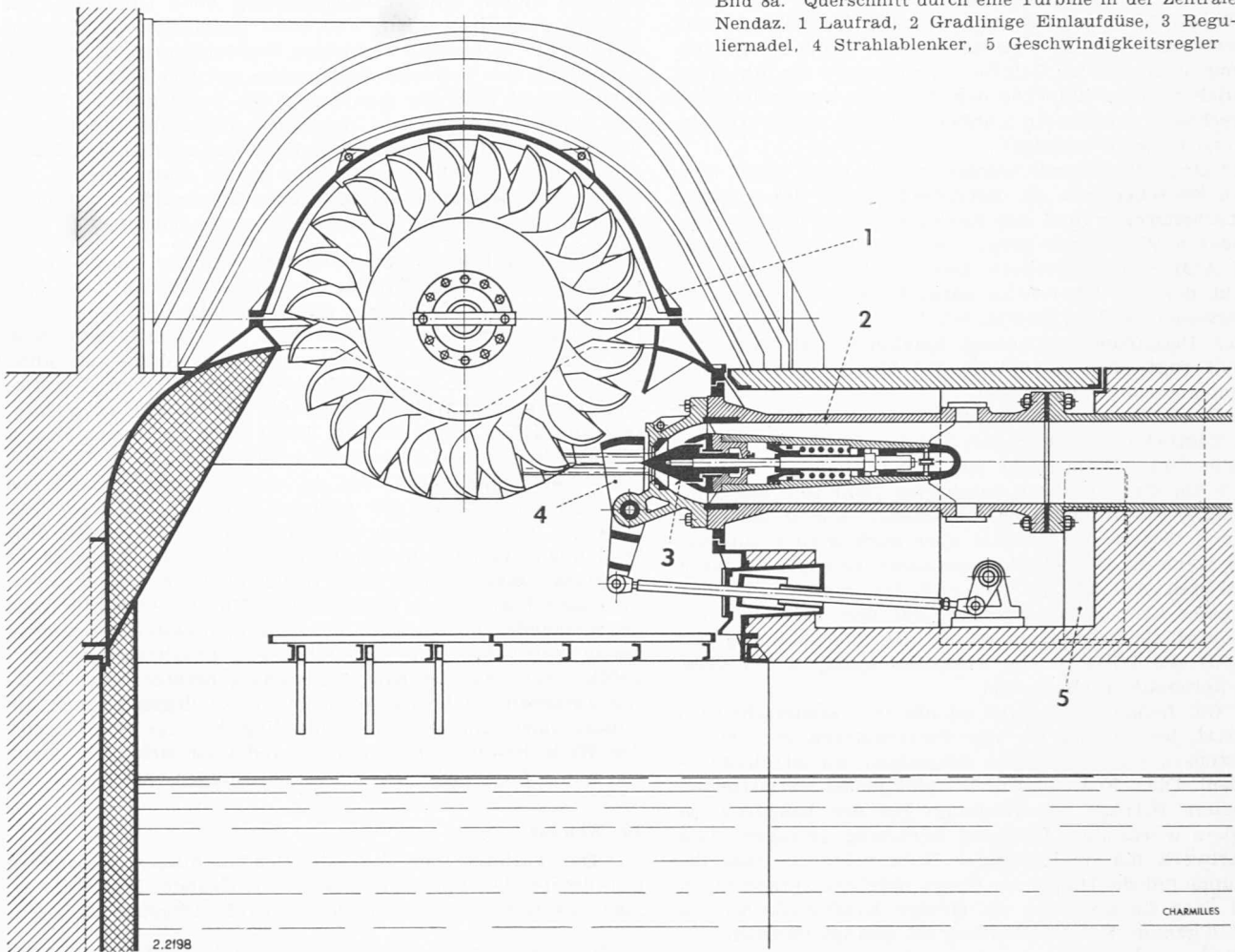


Bild 8b. Vollständig geschweisstes Gehäuse der Turbine von Nendaz

Rhonetal. Im Vollausbau werden wie in Fionnay sechs Maschinengruppen aufgestellt sein, jede bestehend aus einem Drehstromgenerator und je einer eindüsigen Pelton-turbine an jedem Wellenende. Für den ersten Ausbau, der drei Gruppen umfasst, lieferte die Firma Charmilles die Turbinen für

zwei Gruppen und die Regulatoren für alle drei. Diese Maschinen arbeiten mit einem Nettofälle von 945 bis 1004 m und erzeugen beim grösseren Gefälle eine Leistung von 89 600 PS je Gruppe, s. Tabelle 6. Diese Leistung kann bei voller Oeffnung der Düsen 92 000 PS erreichen. Bild 8 zeigt einen Querschnitt und lässt insbesondere die sehr gedrängte Konstruktion des Nadelantriebs erkennen.

Wie bei den früher beschriebenen Turbinen von Ackersand II und Callahuanca werden auch hier die Hilfsmaschinen durch leicht ausbaubare Zwischenwellen von den Wellenenden aus angetrieben. Auf der einen Seite sind es die Erregermaschine und der Reglergenerator, auf der andern die Betriebsölpumpen für den Regler und der Sicherheitsregler. Die Laufräder sind gegeneinander auswechselbar. Wird ein Rad entfernt, so kann an seiner Stelle ein Zwischenstück eingesetzt werden, um die Hilfsantriebe betriebsfähig zu machen und so die Gruppe mit einem einzigen Laufrad und halber Leistung betreiben zu können.

Die Verstellorgane der Reguliertnadeln in den gradlinigen Einlaufdüsen sind derart gedrängt konstruiert, dass der Einlaufkörper zylindrisch und mit dem selben Durchmesser wie das Zulaufrohr ausgeführt werden konnte. Das konzentrisch eingebaute Gehäuse für die Feder und den Servomotor hat die Form eines schlanken Konus, wodurch sich optimale Strömungsverhältnisse ergeben.

Die Gehäuse sind aus Stahlblech durch Schweißung hergestellt. Ihre Unterteile sind, soweit sie unterhalb des Fussbodens liegen, kastenförmig ausgebildet; die Hohlräume wurden mit Beton ausgefüllt, wodurch sich sehr steife Konstruktionen von grosser Masse ergaben. Dadurch werden die

Bild 9a (rechts). Vertikalschnitt durch die neue Turbine der Zentrale Cubatão. 1 Laufrad, 2 Einlaufdüse, 3 Strahlablenker, 4 unteres Halslager, 5 Hydraulische Hebe- und Senkvorrichtung für das Laufrad, bleibt in der Wellenbohrung eingeschlossen.

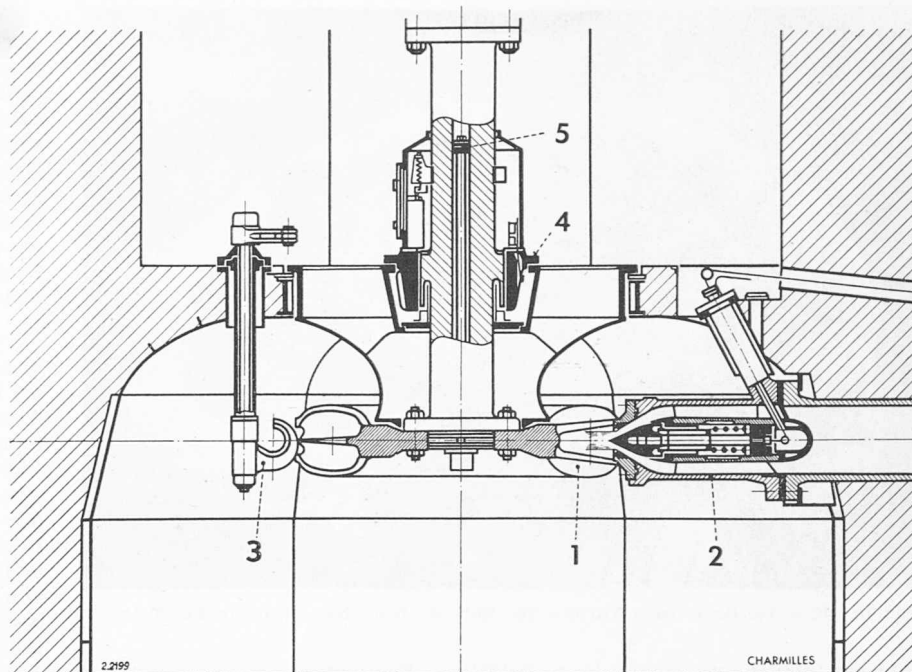


Bild 9b (unten). Grundriss der neuen Turbine von Cubatão. Bezeichnungen wie bei Bild 9a

Geräusche stark gedämpft. Tatsächlich ist das Maschinen-geräusch nicht grösser als das der Turbinen in Fionnay, deren Gehäuse aus Gusseisen bestehen. Die hauptsächlichsten Organe der Regelung sind unter dem Fussboden angeordnet; es sind das der Geschwindigkeitsregler, der Servomotor für die Strahlablenker, der Drucköl-Akkumulator, die elektrisch angetriebene Anfahr- und Sicherheitspumpe. Damit erhält die Maschinenhalle ein sehr ruhiges Aussehen.

11. Cubatão

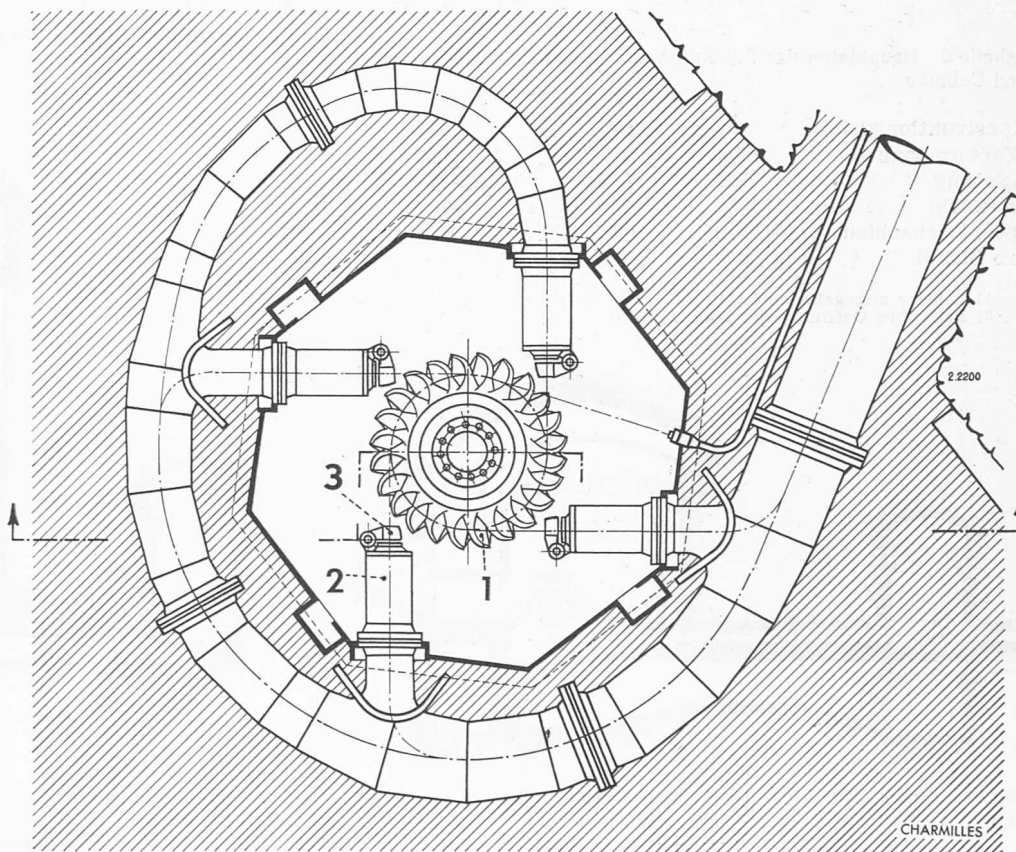
Die neue unterirdische Zentrale Cubatão der São Paulo Light S. A., Brasilien, war ursprünglich mit vier vertikal-achsigen Pelton-turbinen zu je vier Düsen ausgerüstet gewesen. Zwei weitere gleiche Turbinen sind neulich von den Ateliers des Charmilles geliefert worden. Die Hauptdaten je Einheit sind ebenfalls der Tabelle 6 zu entnehmen.

Bemerkenswert an diesen Turbinen sind die gradlinigen Einlaufdüsen mit den sehr kurz gebauten Antriebsorganen für die Regulier-nadeln, Bilder 9 und 10. Diese Düsen werden von einer Druckleitung gespeisen, die sich spiralförmig um die Turbine legt und im Maschinenfundament vollständig einbetoniert ist. Sie übernimmt die Reaktionskräfte der Düsen und überträgt sie an das Fundament. Das Turbinengehäuse ist von ihnen völlig entlastet und stellt eigentlich nichts anderes dar als eine Panzerung des Abwasserschachtes. Lediglich der obere Teil ist als Deckel ausgebildet und mit dem anschliessenden Schachtabschluss so gestaltet, dass das aus den oberen Schaufelhälften austretende Betriebswasser ungestört abfliessen kann und dabei das Laufrad nicht

berührt. An den Stellen, wo die Einlaufstücke die Schachtauskleidung durchdringt, sind einfache Dichtungsblechstücke angebracht, die keine Kräfte übertragen.

Die Verwendung gradliniger Einlaufstücke ermöglicht kleine Ausmasse des Maschinenfundamentes und damit des Grundflächenbedarfes der einzelnen Gruppe. Ausserdem erleichtert sie den Ausbau der Einlaufstücke, indem diese dazu lediglich von ihren Druckrohrstutzen loszuschrauben sind. Sie können dann in den Abwasserschacht heruntergesenkt und auf dem gleichen Wagen aus diesem ausgefahren werden, der zur Demontage des Laufrades dient.

Soll das Laufrad ausgebaut werden, so wird es von der Endflansche der Welle losgeschraubt. Zum Absenken auf den genannten Montagewagen dient eine in der Wellen-



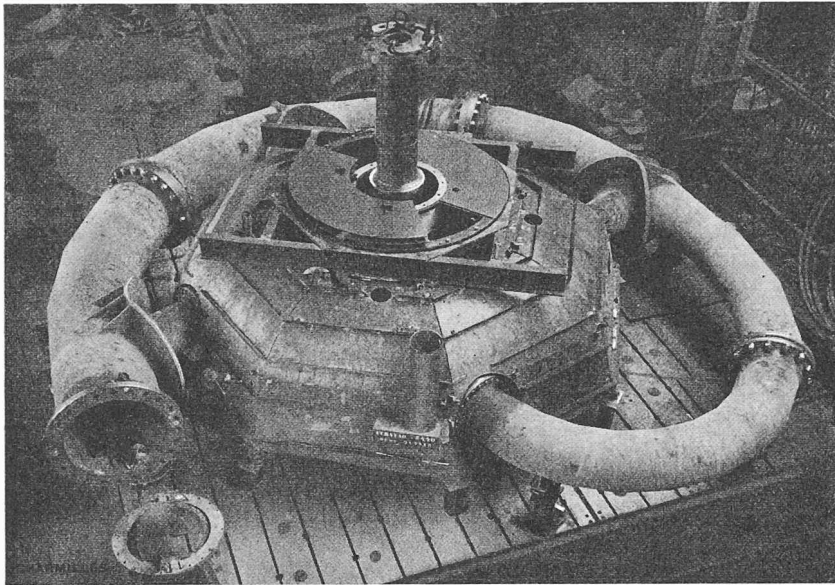


Bild 10. Eine vertikalachsige Turbine für Cubatão beim Zusammenbau im Werk

bohrung eingebaute hydraulisch betätigte Vorrichtung 5 (Bild 9), wodurch sich die Auswechslung des Laufrades einfach und rasch vollziehen lässt. Der Wagen wird in den Schieberstollen ausgefahren, wo der auszuwechselnde Teil in den Wirkbereich des dort befindlichen Laufkrans gelangt.

Trotz der grossen Verschiedenheit der Anordnung und der Konstruktion der Turbinen von Nendaz und Cubatão bestehen in anderer Beziehung bemerkenswerte Aehnlichkeiten, und es ist interessant, einige Vergleiche zu ziehen. Wie aus den Querschnitten durch die Zentralen, Bilder 11 und 12, hervorgeht, handelt es sich in beiden Fällen um Kavernenzentralen mit besonderen Schieberkammern und mit im Maschinenraum aufgestellten Transformatoren. Dass im einen Fall der Unterwasserkanal unter der Schieberkammer, im andern unter dem Maschinenraum angeordnet wurde, ist von untergeordneter Bedeutung.

Tabelle 6 Hauptdaten der Peltonturbinen in den Zentralen Nendaz und Cubatão

		Nendaz	Cubatão
Konstruktionsgefälle	m	978	684
Wassermenge	m ³ /s	7,5	11,0
Leistung	PS	87 100	89 160
Drehzahl	U/min	500	450
spez. Drehzahlen pro Strahl	U/min	19,05 ¹⁾	19,20 ¹⁾
	U/min	19,22 ²⁾	—

¹⁾ bei der angegebenen Leistung

²⁾ bei voller Oeffnung der Düsenadeln

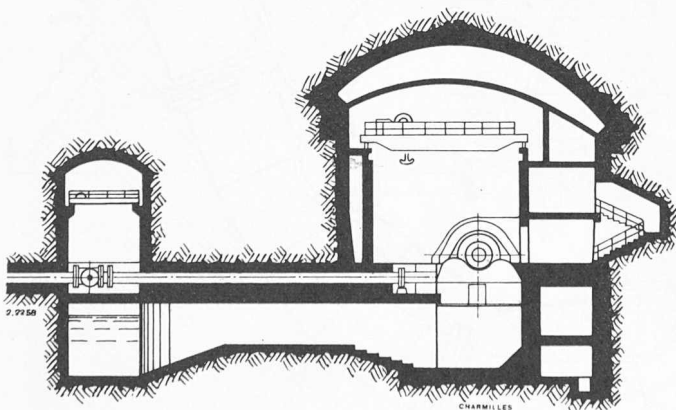


Bild 11. Querschnitt durch die Kavernenzentrale und den Schieberstollen von Nendaz

so zeigt sich, dass der Bedarf an Ausbruchvolumen einer vertikalen Gruppe mit *einem* Laufrad und vier Düsen rund 6,5 % kleiner ist als der von zwei horizontalen Gruppen.

Als weiteren Vorteil der vertikalen Anordnung ist die Trennung des hydraulischen und des elektrischen Teils sowie deren Anordnung auf verschiedenen Stockwerken zu nennen, wodurch sich Störungen besser lokalisieren lassen. Demgegenüber weisen die horizontalen Gruppen den grossen Vorteil einer leichten Zugänglichkeit aller Teile auf; indem sie unmittelbar vom Laufkran bedient werden können. Auch der Umstand, dass die Leistung auf zwei getrennte Einheiten verteilt ist und dass jedes Laufrad nur von *einem* Strahl beaufschlagt wird, ist als vorteilhaft zu bezeichnen.

Wägt man Vor- und Nachteile beider Bauarten gegeneinander ab, so gleichen sie sich weitgehend aus. Die Entscheidung dürfte hauptsächlich von den örtlichen Verhältnissen, insbesondere von der geologischen Beschaffenheit des Gebirges abhängen. Weiter wären dabei zu berücksichtigen der Betriebscharakter, die voraussichtliche Betriebsstunden-

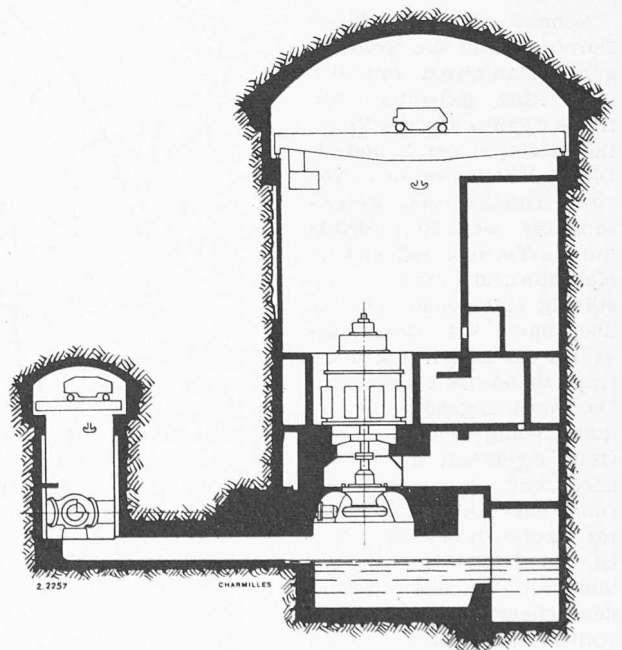


Bild 12. Querschnitt durch die Kavernenzentrale und den Schieberstollen von Cubatão.

Bilder 11 und 12 sind im gleichen Masstab dargestellt

zahl pro Jahr, die Reinheit des Betriebswassers, das Gefälle, usw. So wird man bei sehr hohem Gefälle der horizontalen Bauweise mit einer Düse je Rad den Vorzug geben.

Abschliessend sei auf die sechsdüsigen vertikalachsigen Pelton-turbinen für das Kraftwerk Koyna in Indien hingewiesen, von denen sich gegenwärtig vier Einheiten in den Werkstätten von Charmilles in Ausführung befinden und die sich durch besonders grosse Leistungen auszeichnen. In Tabelle 7 sind die Hauptdaten zusammengestellt. Für die Wahl von

Tabelle 7. Hauptdaten der sechsdüsigen Pelton-turbinen für das Kraftwerk Koyna

Nettogefälle	m	512	509	488	457
Wassermenge	m ³ /s	17,8	18,0	17,7	17,1
Nennleistung	PS	110 000	111 100	105 000	94 600
max. Leistung ¹⁾	PS	112 000	111 400	107 000	102 000

¹⁾ ungefähre Werte.

Pelton-turbinen waren ähnliche Gesichtspunkte massgebend wie bei den Turbinen der Kraftwerke Juan Carosio-Callahuanca und Cubatão.

Einfamilienhäuser in den USA

DK 728.37

Der Einfluss amerikanischer Architektur auf Europa zeichnet sich seit Anfang dieses Jahrhunderts ab, seit dem Bekanntwerden der Arbeiten der Chicago School und seit der ersten Veröffentlichung der Entwürfe von Frank Lloyd Wright — Berlin um 1910 (Robie-House). Umgekehrt war die Ausstrahlung des Dessauer Bauhauses und das Wirken namhafter europäischer Architekten (Breuer und Gropius, Mies van der Rohe, Mendelsohn, Martin Wagner, Wachsmann, Eero Saarinen u. a.) in Amerika selbst von grosser, heute geradezu schon «klassischer» Bedeutung. Dieser europäische Einfluss hat sich in der amerikanischen Architektur niedergeschlagen. Er wurde von einer neuen Architektengeneration verarbeitet und verbreitert. Die zeitgenössische Architektur besteht in Amerika weniger in Einzelleistungen, sie ist vielmehr zu einem *Zeitstil* («International Style») geworden.

Nun sind aber der amerikanische und der europäische Kontinent nicht nur durch den Ozean, sondern auch durch eine zeitliche Verschiebung getrennt, dadurch nämlich, dass sich in den USA gewisse wirtschaftliche, technische und soziale Entwicklungen bereits vollzogen haben, die uns erst noch bevorstehen, mit denen wir uns künftig auseinanderzusetzen haben. Wir können daher viel von den Vereinigten Staaten lernen, wenn wir in analytischem Studium all das ausscheiden, was spezifisch amerikanischen Verhältnissen entspricht, um so sorgfältiger aber jenes Ueberdenken, das in anderen, unserem europäischen Leben eher zugehörigen Bereichen wertvoller erscheint. Oft unbewusst werden Einflüsse spürbar, als deren Folge Dinge und Lebensäusserungen nachgeahmt werden, die nicht auf Europa übertragen werden können — oder sollen.

Helmut Borchardt (Architekturstudium in München, Studien in Los Angeles, Arbeit bei Eero Saarinen, drei Jahre Reisen in den USA und Mexico, heute in München tätig) und Volker Traub (Studium an der University of California in Los Angeles, Mitarbeiter von Richard Neutra, gegenwärtig in Neu Seeland) haben in ihrem 1962 bei Georg D. W. Callwey (München) erschienenen Buch «*Einfamilienhäuser in den USA*» die jüngste Entwicklung im amerikanischen Einfamilienhausbau mit der heutigen Wohnkultur Deutschlands in Beziehung gesetzt. Es geschieht dies an Beispielen, die für die heutige amerikanische Bauweise typisch sind, jedoch verschiedenen Klimazonen, Schulen und Richtungen zugehören. Der Bericht ist auch für uns besonders aufschlussreich, da er einem Erleben an Ort und Stelle entstammt, informativen Gehalt hat und in offener Sprache geschrieben ist. Was uns die beiden Autoren — denen wir im Vorstehenden schon teilweise gefolgt sind — zu sagen haben, ist es wert, hier gekürzt wiedergegeben zu werden. Dieser Abriss vermag aber das Buch «*Einfamilienhäuser in den USA*» keineswegs zu ersetzen und dies schon gar nicht hinsichtlich der sorgfältig ausgewählten, in Bild und Wort veranschaulichten Baubeispiele, mit denen der Band reich ausgestattet ist.

Die Situation im Hausbau

Der weitaus grösste Teil der Umsätze im Rahmen der Bauindustrie fällt auf den Einfamilienhausbau. So ergibt sich bei der grossen Menge von Häusern auch eine Anzahl von hervorragenden Leistungen. Der grösste Teil der amerikanischen Einfamilienhäuser wird indessen ohne Entwurf eines

Architekten erstellt. Die Bauten werden serienweise von spekulativen Unternehmern gebaut. Ihre formale und konstruktive Qualität ist meist gering. Viele Häuser tragen die Züge vergangener Stilperioden, viele müssen als kitschig bezeichnet werden. Gaslampenromantik mit «Butzenscheiben» aus Plastik und «schmiedeiserne Gitter» aus Aluminium kommen schlechtem Geschmack entgegen. Selbst bedeutenden Architekten bleibt es nicht erspart, gelegentlich ihre ganze Ueberredungskunst anwenden zu müssen, um einen Bauherrn von modischen und altmodischen Vorstellungen abzubringen, die aus Frauen- und Haushaltungszeitschriften stammen (wer unter unsern Schweizer Architekten hat nicht schon ähnliches durchgestanden?). Aber trotz vieler Auswüchse schlechten Geschmackes und eines verbreiteten Pseudo-Historismus ist die zeitgenössische Architektur von allen Schichten in Amerika akzeptiert. In ihr verschmelzen sich Einflüsse verschiedenster Kulturbereiche: Der Einfluss japanischer Baukunst wurde hauptsächlich durch Frank Lloyd Wright, aber auch durch Bernhard Maybeck und die Green Brothers in Kalifornien verbreitet. Die Ausläufer der spanischen Architektur sind über Mexico ebendahin gelangt. Der englische Klassizismus hat sich in Amerika als «Georgian Style» niedergeschlagen. Abwandlungen des alpinen Bauernhauses und der skandinavischen Holzarchitektur haben sich ferner in die heutige amerikanische Architektur gefügt. Der entscheidende Einfluss aber kam zweifellos durch Emigranten wie Gropius, Mies van der Rohe, Neutra, Eliel und Eero Saarinen, Frank Lloyd Wright, lange Zeit der Nestor der amerikanischen Architekten, wird erst heute von einer jungen Generation voll begriffen. Zu seiner Zeit galt er als Aussenseiter der amerikanischen Architektur und des kulturellen Lebens.

Gründe zur baulichen Vielfalt

Die grosse Vielfalt im amerikanischen Hausbau gründet in ganz verschiedenen Umständen. Einmal sind es die bedeutenden klimatischen Unterschiede innerhalb der Staaten. Ungenau ist die Verallgemeinerung, dass man in Amerika anders bauen könne als bei uns, weil es ein milderes Klima habe. Dies mag auf den Südwesten zutreffen, wo Richard Neutra in der raffinierten Auflösung der grundrisslichen Konzeption und des Raumes selbst Bauten geschaffen hat, die weder in ihrer anachronistisch wirkenden Referenz dieses Architekten gegenüber einer sich feudal gebenden und von sozialem Verständnis wenig belasteten Oberschicht noch in ihrer stofflich-konstruktiven Ungebundenheit für andere Breiten, besonders aber nicht für Mitteleuropa konkrete Gültigkeit haben können. Anders im amerikanischen Osten und mittleren Westen. Hier herrschen Klimabedingungen, die in ihren Saisonspitzen zwar wesentlich ausgeprägter als in Kontinentaleuropa, jedoch im ganzen mit unseren Verhältnissen vergleichbar sind. Den Ausgleich schaffen Klimatisierungsanlagen und die Heizung, wobei darauf zu verweisen ist, dass im allgemeinen der Amerikaner weniger Wert auf die Wärmeisolierung der Aussenwände legt, so lange ihn die Heizenergie nicht teurer zu stehen kommt.

Die Vielfalt der Bauformen wechselt auch mit der Landschaft und mit den in dieser baulich weiterwirkenden historischen Vorbildern. Noch werden in Arizona und Neu-