

Zeitschrift: Schweizerische Bauzeitung
Herausgeber: Verlags-AG der akademischen technischen Vereine
Band: 81 (1963)
Heft: 31

Artikel: Modellversuche an drei durchlaufenden schiefen Brückenplatten
Autor: Duddeck, H. / Gunten, H. von
DOI: <https://doi.org/10.5169/seals-66851>

Nutzungsbedingungen

Die ETH-Bibliothek ist die Anbieterin der digitalisierten Zeitschriften. Sie besitzt keine Urheberrechte an den Zeitschriften und ist nicht verantwortlich für deren Inhalte. Die Rechte liegen in der Regel bei den Herausgebern beziehungsweise den externen Rechteinhabern. [Siehe Rechtliche Hinweise.](#)

Conditions d'utilisation

L'ETH Library est le fournisseur des revues numérisées. Elle ne détient aucun droit d'auteur sur les revues et n'est pas responsable de leur contenu. En règle générale, les droits sont détenus par les éditeurs ou les détenteurs de droits externes. [Voir Informations légales.](#)

Terms of use

The ETH Library is the provider of the digitised journals. It does not own any copyrights to the journals and is not responsible for their content. The rights usually lie with the publishers or the external rights holders. [See Legal notice.](#)

Download PDF: 29.01.2025

ETH-Bibliothek Zürich, E-Periodica, <https://www.e-periodica.ch>

Modellversuche an drei durchlaufenden schiefen Brückenplatten

DK 624.073.126.001.5

Von Dr.-Ing. H. Duddeck, Ingenieurbüro Emch & Berger, und Dr. sc. techn. H. von Gunten, Ingenieurbüro Walder & Dr. von Gunten, Bern

Einleitung

Für die statische Berechnung durchlaufender Platten gibt es zurzeit noch keine Tabellenwerke. Die Biegemomente lassen sich rechnerisch nur angenähert bestimmen. Bei genaueren statischen Untersuchungen ist der Modellversuch unerlässlich. Der vorliegende Bericht teilt die Ergebnisse von Modellmessungen an drei schiefen Brückenplatten mit. Er mag dazu beitragen, den Erfahrungsschatz zu vergrössern, auf den sich zukünftige verbindlichere Berechnungsgrundlagen stützen können (vgl. dazu [1] und die dort angegebene Literatur).

Die hier beschriebenen Brückenplatten waren im Zuge der Schweizer Nationalstrasse N 1, Bern — Zürich, zu erstellen. Die Messungen an Plexiglasmodellen erfolgten im Baustatischen Institut Bern. Es wurden Messgeräte, Dehnungsmessstreifen und Rosetten von Dr. A. U. Huggerberger, Zürich, verwendet. Gleichmässig verteilte Lasten wurden wie üblich durch eine ausreichende Zahl von angehängten Einzellasten ersetzt. Die Auswertung erfolgte durch Gleichsetzen der Spannungen am Modell mit den Spannungen am wirklichen Bauwerk. Plexiglas hat eine etwas grössere Querdehnungszahl ($\mu = 0,37$) als Beton ($\mu = 0,16 \dots 0,25$). Die Momente am Modell sind daher bei gleichen Vorzeichen der m_x und m_y -Momente etwas grösser, bei entgegengesetzten Vorzeichen von m_x und m_y etwas kleiner als in der Betonplatte.

1. Die Ueberführung der Nationalstrasse N 1 über die SBB-Strecke bei Hindelbank

Die N 1 kreuzt die Doppelgleise der SBB unter einem Winkel von rd. 30°. Bild 1 zeigt das ausgeführte Bauwerk. Zwischen dem vorhandenen Doppelgleiskörper und einem geplanten dritten Gleis durfte eine Stützenreihe gestellt werden. Die schlaff armierte Platte liegt auf den Widerlagern und einer inneren Rundstützenreihe. Die Feldweiten sind ungleich. Als Lager wurden Neoprene-Gummilager verwendet.

In Bild 2 ist das für die Messungen idealisierte Bauwerk dargestellt. Das Modell wurde dazu im Masstab 1:74 angefertigt. Die Abminderung der Eckmomente infolge elastisch nachgiebiger Lagerung wurde vernachlässigt, vgl. [2]. Die Modellplatte ist annähernd punktförmig starr gelagert und im Gegensatz zur Brücke von konstanter Dicke.

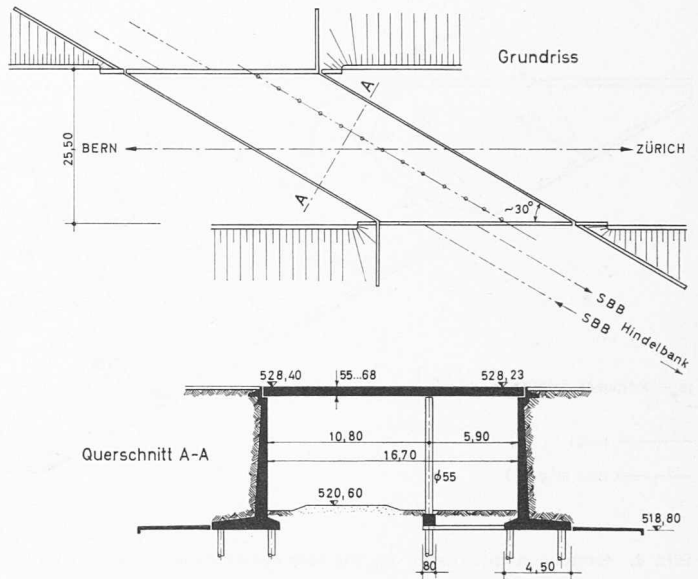


Bild 1. Die Ueberführung der N1 über die SBB bei Hindelbank, Grundriss 1:1250 und Querschnitt 1:500

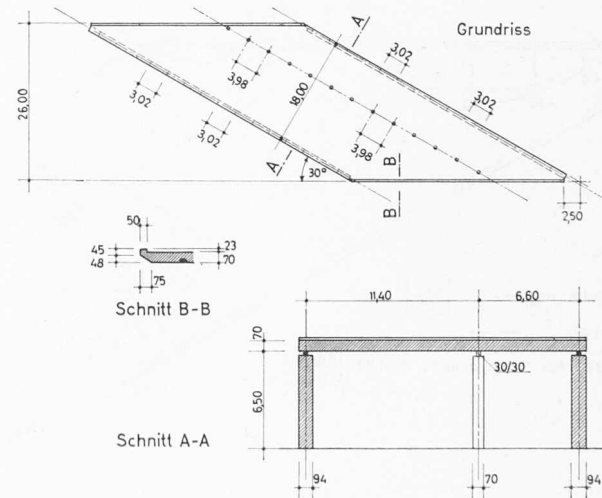
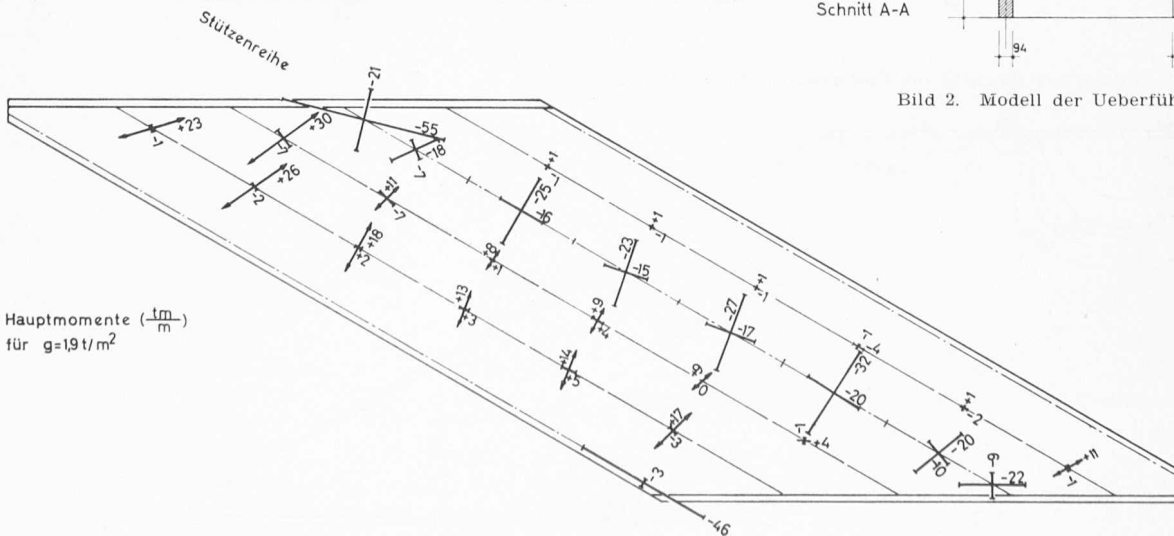


Bild 2. Modell der Ueberführung Bild 1



Hauptmomente ($\frac{tm}{m}$) für $g=19t/m^2$

Bild 3. Richtung der Hauptmomente für Eigengewicht. — Bilder 3 bis 6 Grundrisse 1:300

Bild 3 zeigt die Richtung der Hauptmomente für Eigengewichtsbelastung. Im inneren Bereich ist die Tragrichtung senkrecht zu den Auflagerlinien wegen der relativ grossen Breite der Platte selbstverständlich nur wenig gestört. Die Feld- und Stützmomente entsprechen hier den am Ersatzbalken von $11,40 + 6,60$ m errechneten Momenten. Die Rundstützen stehen relativ zur Plattendicke so dicht, dass die Zwischenstützung nahezu wie eine Linienlagerung wirkt. Die kräftige Drehung der Hauptmomente in Richtung

parallel zu den freien Rändern ist deutlich erkennbar. Die grössten negativen Momente treten in den stumpfen Ecken über dem Eckwiderlager (in Bild 3 unten) und über der Zwischenstütze (oben) auf. Die Feldmomente ($+30$ tm/m) sind dort am grössten, wo der grösseren Stützweite in Abtragrichtung die Einspannung durch das kleinere Feld fehlt. Dementsprechend hat das kleinere Feld das grösste Feldmoment ($+11$ tm/m, in Bild 3 unten rechts) dort, wo es wie eine beiderseits frei gelagerte Platte abtragen muss. Rechnet

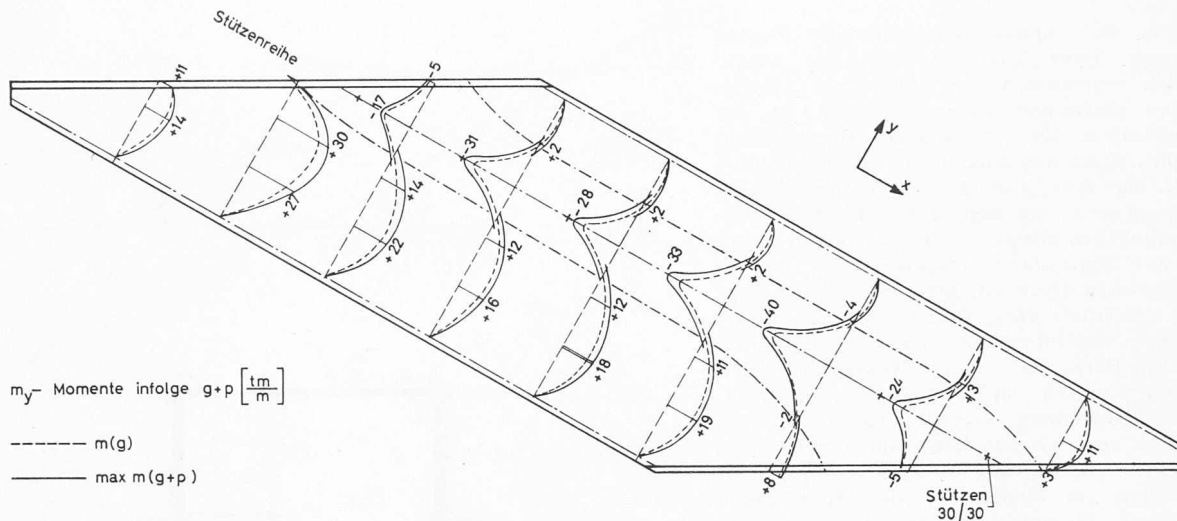


Bild 4. Grenzmomentenlinien m_y für Eigengewicht $g = 1,9$ t/m² und feldweise konstante Verkehrslast von $p = 0,44$ t/m²

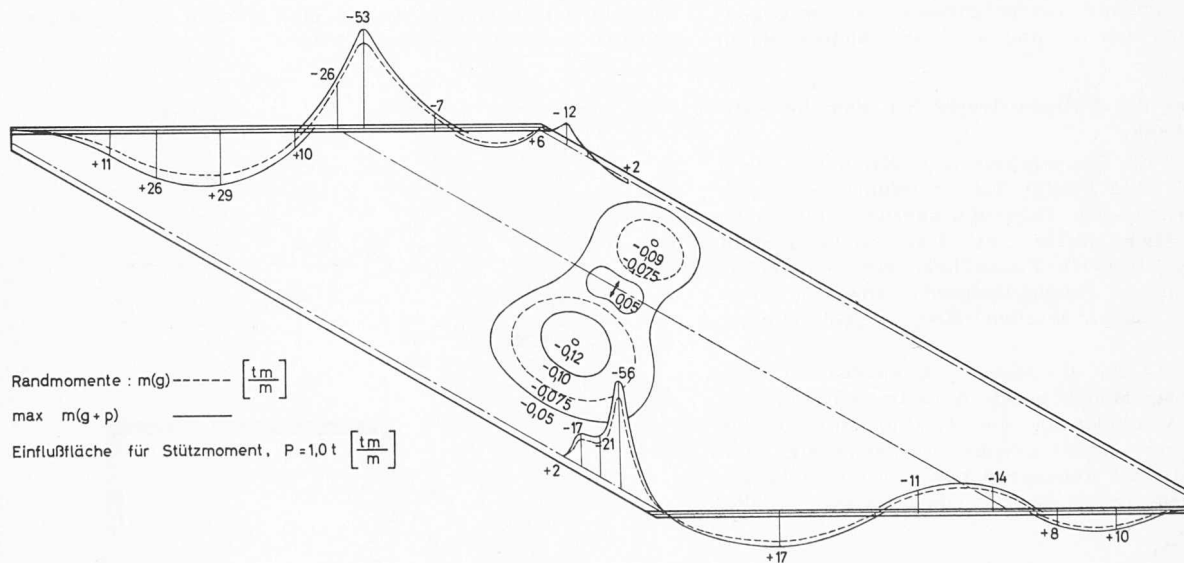


Bild 5. Grenzmomente entlang den Rändern und Einflussfläche für Stützmoment

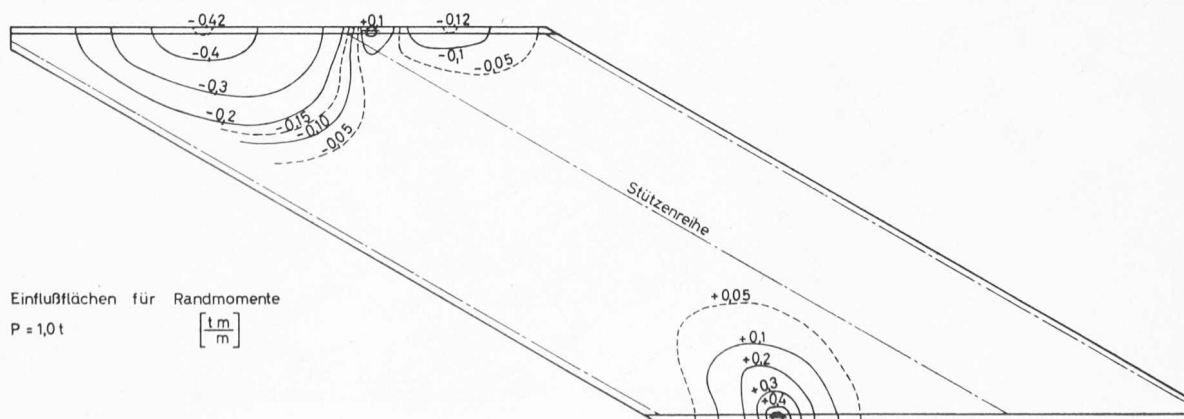


Bild 6. Einflussflächen für das maximale Stützmoment am oberen Rand und das Feldmoment am unteren freien Rand

man in beiden Fällen $q l^2/8$, so erhält man für $l = 11,40 \text{ m}$: $M = + 30,9 \text{ tm/m}$ (statt $+ 30$) und für $l = 6,60 \text{ m}$: $M = + 10,4 \text{ tm/m}$ (statt $+ 11$).

Bild 4 gibt die Grenzmomentenlinien in y -Richtung für Eigengewicht und feldweise konstante Verkehrslast. Der Einfluss der Schiefe ist deutlich an den eingetragenen $m_y = 0$ -Linien erkennbar. Die an die Zwischenstützung grenzenden spitzen Ecken werden kragarmartig abgefangen. Die zugehörigen Stützmomente (-40 tm/m) sind daher grösser als im übrigen Plattenbereich. In den stumpfen Ecken an der Zwischenstützung liegen die maximalen Feldmomente. Durchlaufwirkung ist hier nicht mehr vorhanden.

Die Momente entlang den freien Rändern sind in Bild 5 aufgetragen. Die maximalen negativen Momente treten etwa dort auf, wo der Rand am nächsten an die Mittelstützung kommt. Sie liegen daher nicht in der Axe der Zwischenstützen. Oberer und unterer Rand unterscheiden sich sehr, denn einmal ist die stumpfe Ecke des grossen Feldes, das andere Mal die stumpfe Ecke des kleinen Feldes für die Stützmomente bestimmend. Die Momente entlang den Auflagerlinien hängen entscheidend von der Lage der Unterstützungspunkte ab [3]. In Bild 5 und 6 sind ausserdem drei Einflussflächen für diejenigen Momente aufgetragen, die für die Bemessung der Platte wesentlich sind.

2. Die Ueberführung der Kantons-Strasse Rechterswil-Obergerlafingen

Bild 7 zeigt das für den Modellversuch vereinfachte vierfeldrige Brückenbauwerk. Die Kantonsstrasse kreuzt die Nationalstrasse N 1 unter einem Winkel von 51° . Mit zwei Feldwegen entlang der Autobahn ergeben sich Stützweiten, in der Axe gemessen, von $12,20 + 17,55 + 17,55 + 12,20 \text{ m}$. Die 57 cm starke Platte ist dreifach durch je zwei

Pfeiler zwischengestützt. Die Platte wird schlaff armiert. Das Plexiglasmodell wurde im Masstab $1:60$ erstellt. Die Krümmung im Grundriss wurde vernachlässigt, die unterschiedliche Plattendicke nur durch über die Breite veränderliche Eigengewichtsbelastung berücksichtigt, vgl. Bild 8.

Die Momente in x -Richtung, parallel zu den freien Rändern, sind in Bild 8 für Eigengewicht g und feldweise ungünstig aufgetragene Verkehrslast aufgetragen. Die Grösse und Richtung der Hauptmomente für Eigengewicht gibt Bild 9. Die eingetragenen Verbindungslinien der maximalen Stützmomente und der Momentennullpunkte zeigen sehr deutlich, wie stark die Schiefe des Einzelfeldes infolge Durchlaufwirkung aufgehoben wird. Die Auflager-Senkrechte, d. h. die Haupttragrichtung des Einzelfeldes bildet mit der Brückenaxe einen Winkel von $90 - 51 = 39^\circ$. Dieser Winkel wird über den äusseren Innenstützen um etwa die Hälfte abgemindert. Das wird durch die Richtungen der Hauptmomente in Bild 9 bestätigt, denn sie sind um rd. 20° gegen die Brückenaxe gedreht. Bei einer Einzelplatte von gleicher Schiefe wären die Hauptrichtungen etwa unter 39° gegen die Brückenaxe geneigt [4]. In den inneren Feldern ist die Rückdrehung noch etwas stärker. Diese Reduktion der Brückenschiefe beträgt nur hier zufällig gerade den halben Winkel; sie hängt im allgemeinen vom Verhältnis der Spannweite zur Brückenbreite ab. Sie ist ausserdem davon abhängig, ob die Platte wie hier auf nur je zwei relativ schmalen Scheiben oder ob sie in den Zwischenstützen kontinuierlich gelagert ist. Sehr anschaulich wird durch diese Rückdrehung erklärt, warum die Momente entlang den beiden freien Rändern des Endfeldes so sehr voneinander abweichen.

Man kommt rechnerisch für die Platte nach Bild 8 zu etwa den gleichen Eigengewichtsmomenten, wenn man einen

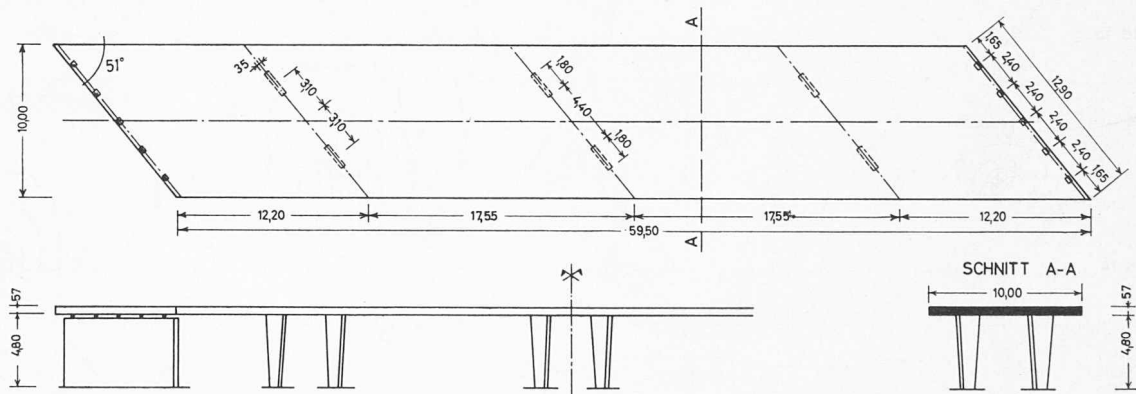


Bild 7. Modellsystem der Ueberführung Rechterswil — Obergerlafingen, Masstab 1:500 (bezogen auf das Bauwerk)

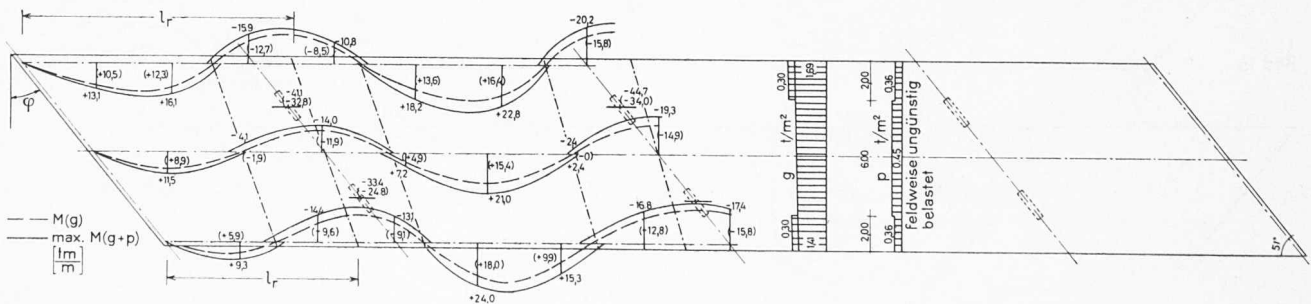


Bild 8. Grenzl意思 der Momente in x -Richtung für Eigengewicht g und feldweise konstante Verkehrslast p

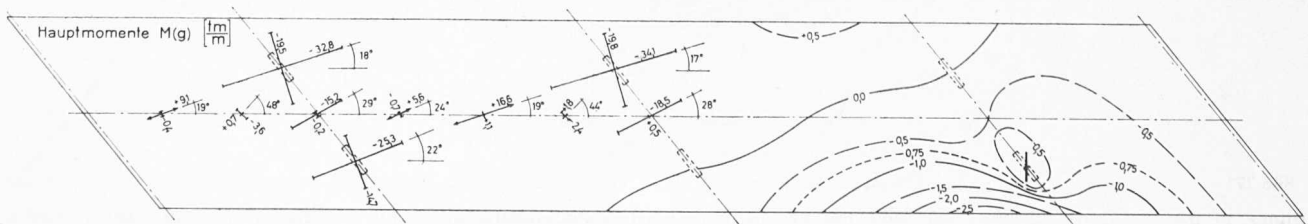


Bild 9. Hauptmomente für Eigengewicht. Einflussfläche des Quer-Stützmomentes für $P = 10 \text{ t}$

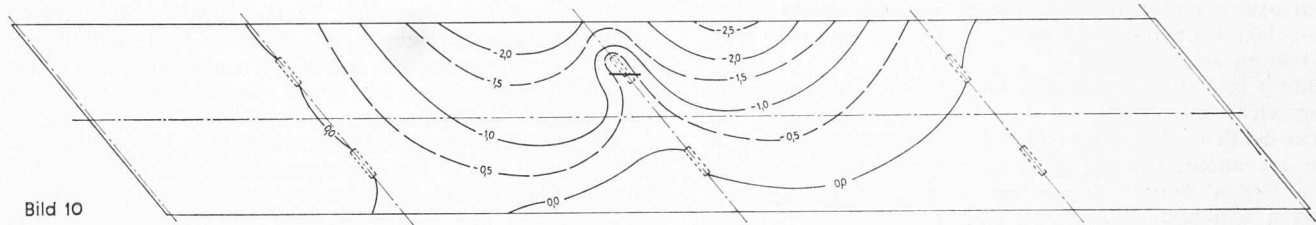


Bild 10

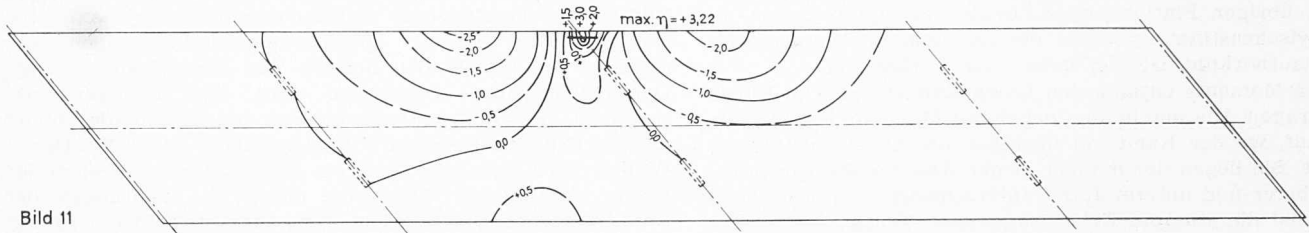


Bild 11

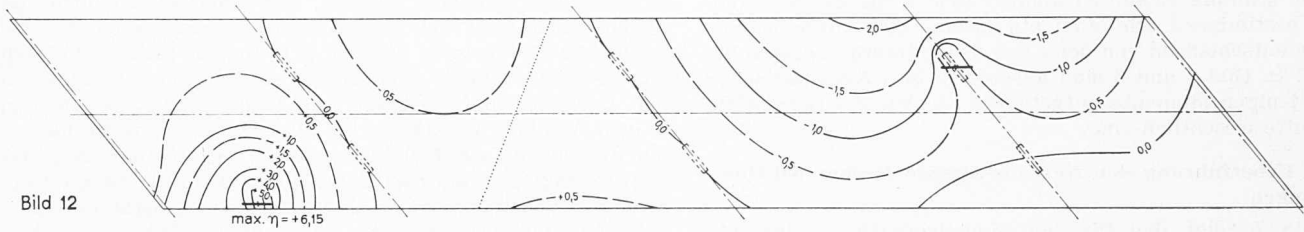


Bild 12

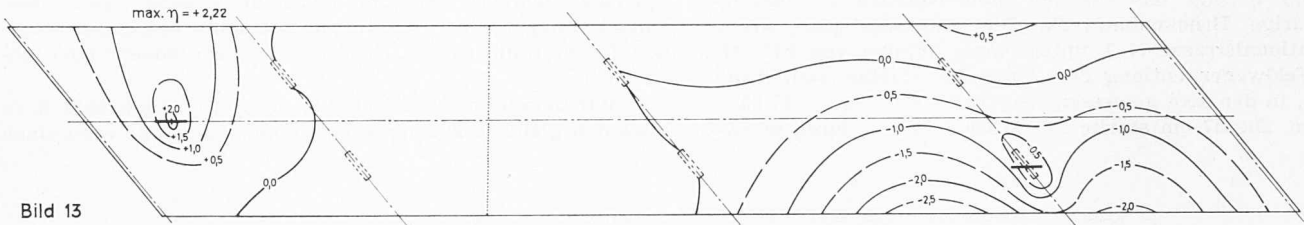


Bild 13

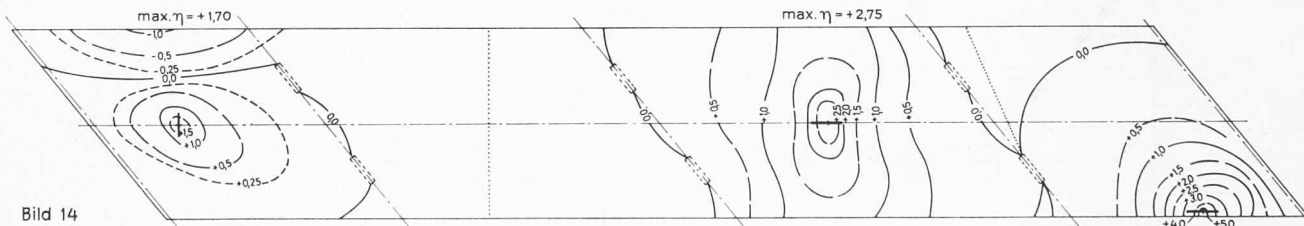


Bild 14

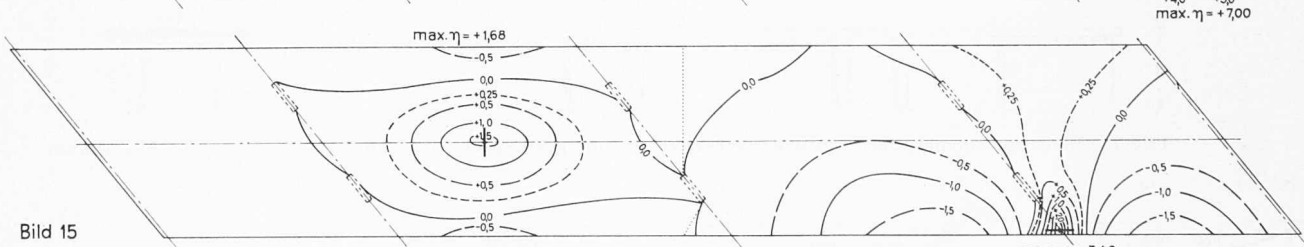


Bild 15

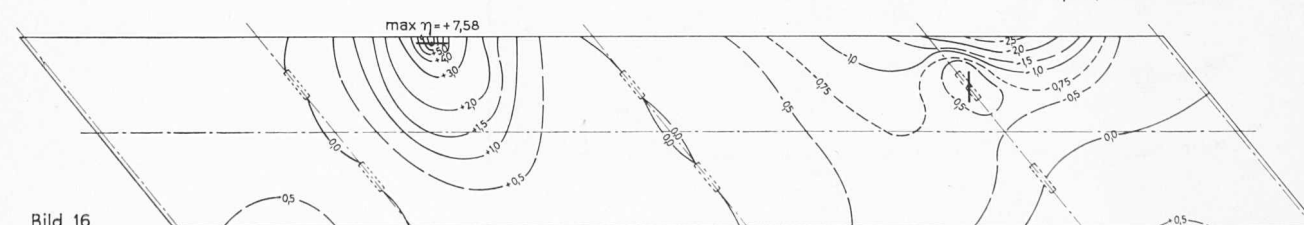


Bild 16

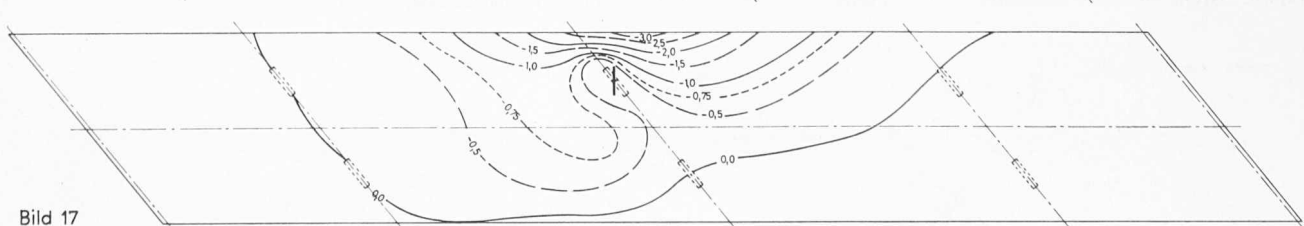


Bild 17

Bilder 10 bis 17. Einflussflächen der Momente in charakteristischen Plattenpunkten für die Einheitslast $P = 10 \text{ t}$. Die Richtung der Momente ist durch den längeren Strich gekennzeichnet. Die punktierten Linien trennen die einzelnen, zu verschiedenen Punkten gehörenden Einflussflächen

Ersatzbalken mit folgenden Ersatzstützweiten \bar{l} wählt, $l =$ Stützweite in Axrichtung:

Mittelfeld $\bar{l} = l \cos (0,75 \varphi) = 15,30 \text{ m}$,
 Endfeld, Mittelstreifen $\bar{l} = l \cos \varphi = 9,50 \text{ m}$,
 Endfeld, Randstreifen $\bar{l} = l_r \cos \varphi = 10,90$ bzw. $7,80 \text{ m}$.

φ ist der Komplementärwinkel zur Brückenschiefe, hier also $90 - 51 = 39^\circ$. l_r ist die Randstützweite, bezogen auf die um $\varphi/2$ rückgedrehte Auflagerlinie der ersten Innenstützung. Man erhält mit Einrechnung der zusätzlichen Gehweg-Lasten die Momente nach Tabelle 1. Die darin eingetragenen rechnerischen Stützmomente lassen sich nicht unmittelbar mit den Modellwerten vergleichen. Sie geben Mittelwerte der negativen Momente von Rand- und Stützenstreifen. Sie sind ausserdem auszurunden. Selbstverständlich darf diese Rechnung am Ersatzdurchlaufbalken nicht ohne weiteres auf andere Schiefen, andere Seitenverhältnisse und andere Auflagerausbildungen übertragen werden.

Für die Momente aus gleichmässig verteilter Verkehrslast p ist es richtiger, jedes Feld getrennt als Einfeldplatte mit nahezu voller Einspannung über den Zwischenstützen zu betrachten. Hier wird viel deutlicher, dass die schiefe durchlaufende Platte nicht wie ein schneidengelagerter Balken wirkt. Je grösser die Schiefe ist, umso stärker geht die Durchlaufwirkung verloren. Man sieht das sofort ein, wenn man zum Extremfall übergeht, bei dem die Auflagerlinie schliesslich in die Brückenaxe fällt.

In Bild 9 bis 17 sind die Momenten-Einflussflächen in speziellen Plattenpunkten für die Einheitslast von $P = 10 \text{ t}$ dargestellt. Es werden nicht die Hauptmomente gegeben, sondern die Momente parallel und rechtwinklig zur Brückenaxe. Von relativ starkem Einfluss ist die Ausbildung der Zwischenlager in Form von je zwei kurzen Stützwänden. Die Einflussflächen bestätigen nochmals, dass die Durchlaufwirkung bei Platten mit grösserer Schiefe nahezu ganz verloren geht, denn bei den Feldmomenten in den Bildern 12, 13, 14, 16 ist der jeweils negative Bereich sehr klein.

3. Die Ueberführung der Abfahrt Oberland (Objekt S 2) über die Worblaufenstrasse bei Bern

Die S 2 überquert die Worblaufenstrasse bei Bern als zweispurige Abfahrt Richtung Oberland unter einem Winkel von rd. 50° . Bild 18 zeigt das für den Versuch idealisierte Bauwerk. Das Modell wurde im Masstab 1:74 hergestellt. Gegenüber den beiden bereits gezeigten schiefen Platten bringt der Momentenverlauf, abgesehen von den starken Konzentrationen über den Stützen, nichts wesentlich Neues. Auf die Darstellung der Momente wird daher verzichtet.

Tabelle 1: Momente aus Eigengewicht [tm/m]

	Randfeld max M	1. Stütze min M	Innenfeld max M	Mittelstütze min M	
Randstreifen in Bild 8 oben	+ 14,9 + 15,0	- 34,2 - 32,8*	+ 20,4 + 19,0	- 41,1 - 34,1*	Rechnung Modell
Mittelstreifen	+ 7,4 + 9,0	- 24,5 - 15,2**	+ 16,3 + 15,4	- 33,2* - 18,5**	Rechnung Modell
Randstreifen in Bild 8 unten	+ 3,5 + 6,0	- 25,1 - 25,3*	+ 19,0 + 21,0	- 37,4 - 30,1*	Rechnung Modell

*) ausgerundeter Wert über den Stützen

***) ausgerundeter Wert zwischen den Stützen

Speziell untersucht wurden hier jedoch die Auflagerkräfte am frei drehbaren Brückenende (Rollenlager). Es ist bekannt, dass bei zweiseitig frei drehbar gelagerten schiefen Platten die Auflagerdrücke im Bereich der stumpfen Ecken stark konzentriert sind. Bei einer durchlaufenden Platte aber ändert sich nun dieses Verhalten. Für eine vollständig mit gleichmässig verteilter Nutzlast belastete Platte wirkt der grösste Auflagerdruck im Bereich der spitzen Ecke. Eine Erklärung dafür liegt darin, dass bei der ersten Innenstütze relativ grosse negative Momente auftreten, die die Endauflager entlasten. Diese Entlastung erfolgt nicht gleichmässig. Sie wirkt sich auf die dem negativen Moment nähere stumpfe Ecke mehr aus als auf die weiter entfernte spitze Ecke, vgl. Bild 8.

Bild 19 zeigt schematisch die Anordnung der verteilten Nutzlast (436 kg/m^2) bei den Lastfällen a bis g. Die daraus resultierenden Auflagerdrücke in den Lagern 1 bis 4 sind in Tabelle 2 zusammengestellt. Wenn wir z. B. den tatsächlich nicht vorhandenen Lastfall p_b minus p_e kombinieren, so verschwindet annähernd das negative Moment über der ersten Innenstütze. Die Platte wird praktisch beidseitig frei drehbar. Die Konzentration der Auflagerdrücke erfolgt nun, wie bei einfeldrigen schiefen Platten zu erwarten, im Punkt 1: $-9,9 - 5,4 = -15,3 \text{ t}$ grösser als $-7,0 - 0,2 = -7,2$. Wichtig für die Bemessung der Lager ist, dass die maximalen Grenzwerte der Auflagerdrücke in den Punkten 1 und 4 annähernd gleich gross sind:

$\max N_1 (g + p_t) = -36,0 \text{ t}$ und $\max N_4 (g + p_d) = -38,3 \text{ t}$. Die unteren Grenzwerte dagegen unterscheiden sich voneinander: $\min N_1 (g + p_g) = -3,1 \text{ t}$ und $\min N_4 (g + p_{e,t}) = -31,0 \text{ t}$. Da Zugkräfte nicht auftreten, spielen die unteren Grenzwerte keine Rolle. Aus konstruktiven Gründen liegen die Auflagerpunkte 1 und 4 nicht unmittelbar in den Ecken.

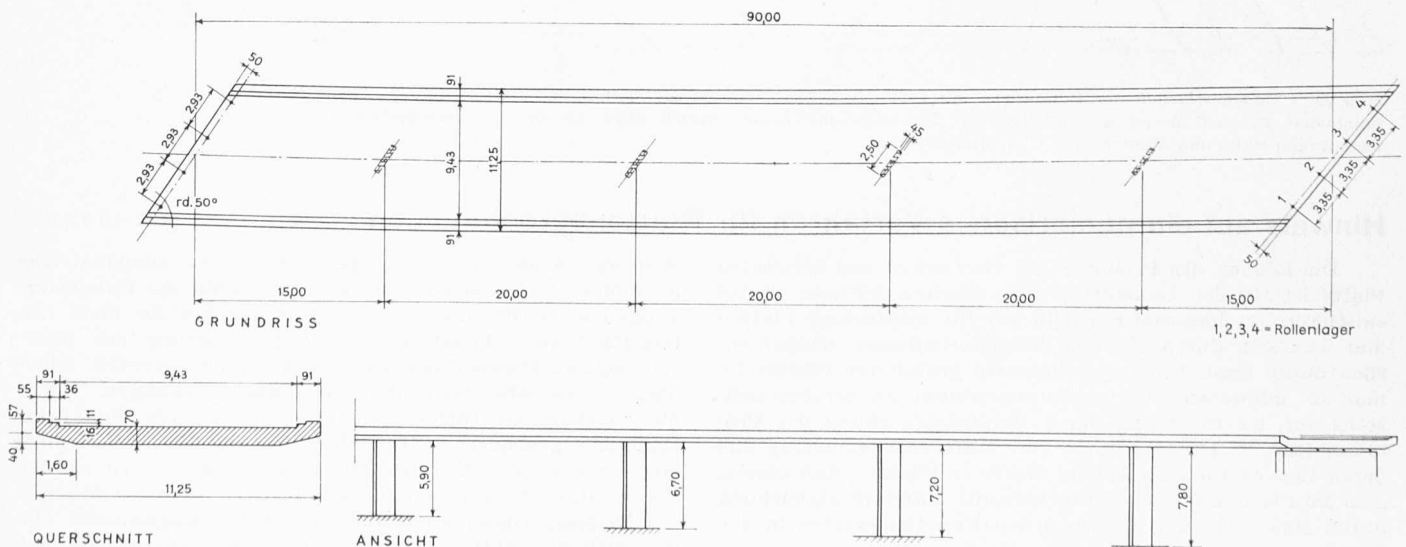


Bild 18. Für den Modellversuch idealisiertes Bauwerk der Ueberführung «Abfahrt Oberland» (S 2) über die Worblaufenstrasse bei Bern. Grundriss und Ansicht 1:600, Querschnitt 1:300

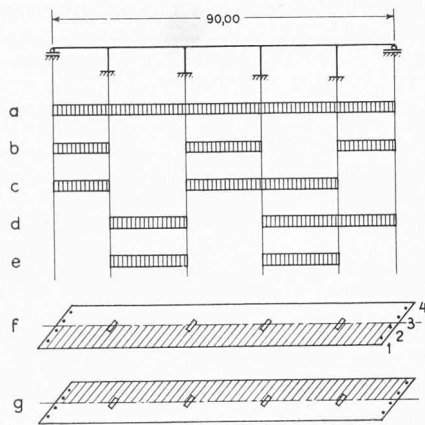


Bild 19. Untersuchte Lastfälle a bis g am Modell nach Bild 18 mit jeweils verteilter Nutzlast $p = 436 \text{ kg/m}^2$

Tabelle 2: Rollenlagerdrücke in t infolge verteilter Nutzlast $p = 436 \text{ kg/m}^2$ bei den Lastfällen a bis g nach Bild 19 (Zug positiv)

Auflager	Lastfall						
	p_a	p_b	p_c	p_d	p_e	p_f	p_g
1	-4,5	-9,9	+6,7	-3,9	+5,4	-18,7	+14,2
2	-4,5	-6,8	+1,0	-5,0	+2,3	+ 2,2	- 6,7
3	-6,1	-6,4	-0,4	-6,1	+0,3	+ 2,0	- 8,1
4	-6,8	-7,0	-0,8	-7,1	+0,2	+ 0,2	- 7,0

Beim Objekt S 2 wurde eine Belastungsprobe mit zwei 50-t-Panzern durchgeführt. Vorher wurde im Baustatischen Institut Bern für jede Tensometerstellung eine Einflussfläche der Dehnungen am wirklichen Tragwerk ermittelt. Die Dehnungs-Einflussfläche für den Tensometer 2 zeigt Bild 20. Der tatsächliche E-Modul des Betons war nicht bekannt. Um einfache Umrechnungsformeln zu erhalten, wurde für die Einflussflächen $E = 410\,110 \text{ kg/cm}^2$ angesetzt. Die mit diesem E-Modul ermittelten «Modellwerte» wurden mit den gemessenen Tensometerwerten verglichen. Der wirklich vorhandene Beton-E-Modul wurde dann aus der Bedingung bestimmt, dass die vorberechneten und gemessenen Werte bei den verschiedenen Laststellungen der Panzer möglichst gut

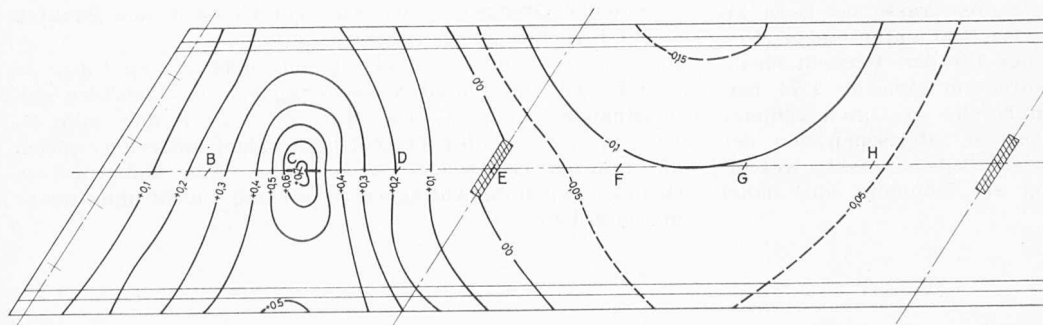


Bild 20. Einflussflächen der Dehnungen am wirklichen Tragwerk im Messpunkt des Tensometers 2. Angekommener Beton-E-Modul = $410\,110 \text{ kg/cm}^2$. Die angeschriebenen Zahlen sind die mit 10^6 multiplizierten Dehnungen unter der Last $P = 1 \text{ t}$. Grundriss 1:300

Hinweis auf ein numerisches Verfahren für Plattenberechnungen

DK 624.073.001.2

Die Lösung des Problems der elastischen und belasteten Platte ist für den Baustatiker eine häufige Aufgabe. Dabei existieren geschlossene Formeln nur für rechteckige Platten und was sich durch einfache Transformationen darauf zurückführen lässt. Im Falle allgemein gestalteter Ränder ist man auf numerische Verfahren angewiesen. Sie beruhen meistens auf der Ersetzung der Differentialgleichung des Problems $[\Delta\Delta u = p(x, y)]$ durch eine Differenzgleichung und deren Lösung für eine Anzahl diskreter Punkte. Man ersetzt also die Platte durch ein Gitternetz, die Differentialgleichung durch eine Gleichung zwischen den Funktionswerten in den Netzpunkten.

Solche Verfahren liefern bei genügend feiner Netzeinteilung eine befriedigende Darstellung der Lösungsfunktion.

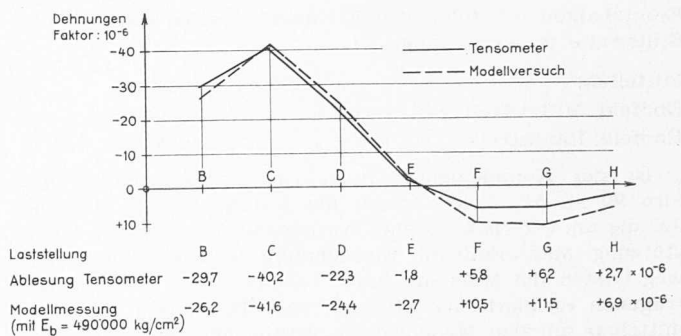


Bild 21. Vergleich der am Bauwerk mittels Tensometer gemessenen Dehnungen mit den am Modell ermittelten Werten, Tensometer 2, Serie 2, wie Bild 20 für verschiedene Laststellungen von zwei 15-t-Panzern entlang der Brückenaxe

übereinstimmen sollten. Bild 21 zeigt für den Tensometer 2 die Ergebnisse der Serie 2. Bei dieser Serie führen die Panzer nebeneinander mit einem Schwerpunktabstand von 4,80 m über die Brücke. Die Laststellung B bedeutet dabei, dass die Schwerpunkte auf einer Parallelen zum Auflager durch den in Bild 20 angegebenen Punkt B lagen. Die Übereinstimmung der Ergebnisse von Modellversuch und Praxis kann für alle Messpunkte und Serien als sehr gut bezeichnet werden.

Literaturverzeichnis

- [1] A. Mehmel und H. Weise: Ein modellstatistischer Beitrag zum Tragverhalten schiefwinkliger Platten; «Beton- und Stahlbetonbau» 1962, H. 10, S. 233.
- [2] H. Homberg, H. Jückle, W. Marx: Einfluss einer elastischen Lagerung auf Biegemomente und Auflagerkräfte schiefwinkliger Einfeldplatten, «Der Bauingenieur» 36, 1961, H. 1, S. 19.
- [3] W. Andrä und F. Leonhardt: Einfluss des Lagerabstandes auf Biegemomente und Auflagerkräfte schiefwinkliger Einfeldplatten, «Beton- und Stahlbetonbau» 1960, H. 7, S. 151.
- [4] H. Homberg und W. R. Marx: Schiefe Stäbe und Platten, Werner Verlag, Düsseldorf 1958.

Adresse der Verfasser: Egelgasse 76, Bern.

Wie aber Modellversuche zeigen, ist dies bei schiefer oder krummem Rand jedoch nur der Fall, wenn die Randbedingungen auch für Randpunkte erfüllt werden, die nicht Gitterpunkte sind. Durch eine Verallgemeinerung der Differenzgleichungsmethode kann dies erreicht werden. Allerdings ist es dabei nötig, die Differenzgleichungen — d. h. die sogenannten Differenzsterne — für alle Punkte in Randnähe gesondert aufzustellen, was für den Handrechner eine ungeheure Arbeit ist. Mit Elektronenrechnern ist dies aber weitgehend automatisch ausführbar.

In einer Dissertation am Institut für Angewandte Mathematik der ETH¹⁾ wird nun angegeben, wie die Aufstel-

1) Max Engeli: Automatische Behandlung elliptischer Randwertprobleme. Diss. ETH., Zürich 1962.