

**Zeitschrift:** Schweizerische Bauzeitung  
**Herausgeber:** Verlags-AG der akademischen technischen Vereine  
**Band:** 81 (1963)  
**Heft:** 44

**Artikel:** Das Linksabbiegeverbot und seine Konsequenzen  
**Autor:** Dijk, J. van / Burkhard, H.H.  
**DOI:** <https://doi.org/10.5169/seals-66906>

### **Nutzungsbedingungen**

Die ETH-Bibliothek ist die Anbieterin der digitalisierten Zeitschriften. Sie besitzt keine Urheberrechte an den Zeitschriften und ist nicht verantwortlich für deren Inhalte. Die Rechte liegen in der Regel bei den Herausgebern beziehungsweise den externen Rechteinhabern. [Siehe Rechtliche Hinweise.](#)

### **Conditions d'utilisation**

L'ETH Library est le fournisseur des revues numérisées. Elle ne détient aucun droit d'auteur sur les revues et n'est pas responsable de leur contenu. En règle générale, les droits sont détenus par les éditeurs ou les détenteurs de droits externes. [Voir Informations légales.](#)

### **Terms of use**

The ETH Library is the provider of the digitised journals. It does not own any copyrights to the journals and is not responsible for their content. The rights usually lie with the publishers or the external rights holders. [See Legal notice.](#)

**Download PDF:** 29.01.2025

**ETH-Bibliothek Zürich, E-Periodica, <https://www.e-periodica.ch>**

Ein in mancher Beziehung neues Verfahren zur Herstellung von Deckenelementen wendet heute, unter Führung der Firma Locher & Cie. AG., ein Baukonsortium bei der Erstellung eines Lagerhauses im Förrlibuck-Quartier in Zürich an. Für die Decken der Lagerhalle (vorgesehene Belastung bis 2000 kg/m<sup>2</sup>) werden insgesamt 3200 Elemente benötigt, die 10,10 bis 10,90 m lang, 1,47 m breit und 0,65 m hoch sind. Die Hohlräume haben einen Durchmesser von 0,48 bis 0,54 m. Nur für die Kellerdecken sind kürzere, dafür breitere Elemente angefertigt worden. Jedes Betonelement erhält eine Stahlarmerung im Gewicht von 400 bis 500 kg. Bei einem durchschnittlichen Betonverbrauch von 5 m<sup>3</sup> pro Element ergibt das allein für die Decken einen Gesamtverbrauch von 16 000 m<sup>3</sup> Beton.

Zum Guss der Elemente kommen Metallschalungen für die Seitenwände und zylinderförmige Aussparungsrohre zur Verwendung. Für die Sichtseiten dagegen wird erstmals eine neuentwickelte Schalungsplatte eingesetzt, welche einen besonders attraktiven Sichtbeton ergibt und sich sehr leicht reinigen lässt. Diese neue Platte hat folgende Entstehungsgeschichte: Als vor mehr als zwei Jahren die gleiche Bau-firma für die Papierfabrik Cham AG. einen Neubau errichtete, sollten viele Arbeiten in Sichtbeton ausgeführt werden. Nun stellt bekanntlich die Papierfabrik Cham durch ihre Tochterfirma Pavatex AG verschiedene im Bau- und Möbelschreiner-Gewerbe bewährte Hart- und Dekorplatten her. Auf der Suche nach einem geeigneten Schalungsmaterial

wurden mit einer dieser Platten Proben gemacht. Schon die ersten Versuche gaben erstaunliche Resultate. Davon ausgehend entwickelte die Pavatex-Fabrik eine Spezialplatte, die nun dem ihr zugedachten Zweck in idealer Weise entspricht. Der Beton haftet nicht an der kunststoffveredelten Oberfläche, weshalb sich die Elemente nach dem Guss mühelos ausschalen lassen. Die Sichtseite weist eine tadellose Oberfläche auf, die auch übermalt werden kann. Die Schalungsplatte, die unter dem Markennamen «Pava-form» auf den Markt kommt, lässt sich im Nu reinigen und ermöglicht so eine sehr grosse Einsparung an Arbeitszeit.

Pava-form ist eine Schalungsplatte mit beidseitig veredelter und besonders harter Kunstharz-Oberfläche, die ausserordentlich widerstandsfähig und gegenüber den im Beton enthaltenen aggressiven Stoffen unempfindlich ist. Andererseits besitzt die Platte keinerlei Eigenschaften oder Bestandteile, welche die Festigkeit des Betons beeinträchtigen könnten. Die Platten werden standardmässig 251 cm lang und 123 cm breit geliefert; ihre Dicke beträgt rd. 3,5 mm. Da sie sich in gewissen Grenzen biegen lassen, können sie auch für leicht gebogene Flächen verwendet werden. Eine Standard-Platte wiegt nur rd. 12,4 kg; das sind rd. 4 kg/m<sup>2</sup>. Pava-form-Platten dienen auch bei der Herstellung von Wänden, Decken und Pfeilern in Ortsbeton. Die an sich schon preisgünstigen Platten können bei sorgfältiger Behandlung mehr als fünfzig Mal verwendet werden. Durch den rauhen Baubetrieb an den Kanten beschädigte Platten lassen sich überdies mit Leichtigkeit neu besäumen.

## Das Linksabbiegeverbot und seine Konsequenzen

DK 656.1.051

Von Ir J. van Dijk unter Mitwirkung von H. H. Burkhard, dipl. Ing., beide am Lehrstuhl für Eisenbahn- u. Verkehrswesen der ETH, Zürich

### 1. Einleitung

Der zunehmende Verkehr stellt die Behörden vor immer grössere Probleme. Sie haben die Aufgabe, Verkehrspläne aufzustellen, und dürfen nicht zu kleinlich vorgehen, denn die Pläne sollten auch noch für den Verkehr der nächsten 25 bis 30 Jahre genügen. Die grosszügigen Lösungen, mit denen man die heutigen Schwierigkeiten beheben und den künftigen zuvorkommen sollte, sind technisch meistens gut ausführbar; jedoch dauert es aus politischen oder finanziellen Gründen oft lange, bis die Ausführungen in Angriff genommen werden können. Das Verlangen nach provisorischen Lösungen wird deshalb immer grösser. Da Provisorien billig sein sollten und sich deshalb nur wenige bauliche Massnahmen rechtfertigen, sucht man die Lösung meistens in Verkehrsregulierungen: Verbote, Vorschriften, Umleitungen und Einbahnsysteme. Eine dieser Massnahmen, die man vor allem an Knotenpunkten, wo das Linksabbiegen Schwierigkeiten verursacht, getroffen hat, ist das Linksabbiegeverbot. Die Fahrzeuge, die linksabbiegen möchten, müssen statt dessen einen Häuserblock umfahren und kommen so, nach dreimaligem Rechtsabbiegen als Gradausfahrer wieder über die gleiche Kreuzung. Diese Lösung hat eine gewisse Ähnlichkeit mit dem Kleeblatt, das für Autobahnanschlüsse verwendet wird. Auch hier muss, wer linksabbiegen will, eine Rechtsschleife fahren. Er belastet die Kreuzung aber nicht wieder als Gradausfahrer, da die Anlage kreuzungsfrei gestaltet ist.

In Zürich wurde das Linksabbiegen an mehreren schwierigen Punkten schon lange verboten. Das bekannteste Beispiel ist wohl die Kreuzung Bahnhofstrasse/Sihlstrasse/Oetenbachgasse. Der vom Bahnhof kommende Verkehr darf nicht nach links in den Rennweg abbiegen. Durch die Umfahrung des Blocks Füsslistrasse - Sihlstrasse kann der Rennweg trotzdem erreicht werden.

Die zunehmende Motorisierung und der sich daraus ergebende grössere Verkehrsumfang führen dazu, dass immer mehr Knotenpunkte bis zu ihren Leistungsgrenzen belastet werden. Kreuzungen, die vor einigen Jahren den Andrang

gut zu bewältigen vermochten, sind allmählich berüchtigte Verkehrshindernisse geworden. Die Zürcher Stadtpolizei hat nun kürzlich beschlossen, an weiteren Kreuzungen das Linksabbiegeverbot einzuführen. Laut Pressemeldungen<sup>1)</sup> sollen in der Folge Leistungssteigerungen bis etwa 60 % beobachtet worden sein.

Durch falsche Interpretation dieses Ergebnisses könnte man leicht zum Schluss kommen, dass durch die Einführung des Linksabbiegebotes an sämtlichen Kreuzungen eine gewaltige Verbesserung der Verkehrssituation hervorgerufen würde. Um dieses Problem im richtigen Licht erscheinen zu lassen, haben wir die Folgen des Linksabbiegebotes untersucht.

Verschiedene Verfasser haben sich schon früher mit diesem Thema befasst. H. J. Rapp stellt in seiner Dissertation [1] fest, dass durch das Linksabbiegeverbot auch eine Leistungseinbusse entstehen kann, die für bestimmte Kreuzungen 13 % beträgt. «Noch schlechter würde das Ergebnis, wenn mehrere derartige Kreuzungen aufeinander folgen würden, weil jede Kreuzung noch mit zusätzlichem Rechtsverkehr aus der vorhergehenden belastet würde. Es ist jedoch zu bemerken, dass diese Art der Regelung in der Praxis nur an Kreuzungen angewandt wird, auf die die Voraussetzungen des ungesteuerten Verkehrs und der nur zweispurigen Zufahrtsstrassen gar nicht zutreffen. Gerade bei künstlich gesteuerten Kreuzungen wirken sich die Linksabbieger derart störend aus, dass sich gelegentlich der Umweg über die Rechts-umfahrung rechtfertigen lässt.» Rapp befasst sich nur mit der Leistungsfähigkeit der ungesteuerten Knotenpunkte. Man sollte seine Feststellung deshalb so verstehen: Sobald an ungesteuerten Knotenpunkten Schwierigkeiten auftreten, ist die Lösung eher in einer Signalisierung als in einem Linksabbiegeverbot zu suchen.

E. Knoll kommt in seiner Dissertation [2] zum Ergebnis, dass durch das Verbot des Linksabbiegens ein Knoten wirksam entlastet werden kann. Er hat für den Leistungsvergleich Kurven aufgestellt. Bei seinen Untersuchungen setzt er

<sup>1)</sup> NZZ vom 27. Juli 1963 und Tagesanzeiger vom 30. Juni 1963.

allerdings voraus, dass das Linksabbiegen an den anschließenden Kreuzungen nicht verboten ist.

## 2. Die Sicherheit

Ein Problem wie das Linksabbiegeverbot ist nicht nur technisch interessant, auch der Frage der Sicherheit sollte man Beachtung schenken. In Anbetracht der grossen Zahl Verkehrsunfälle darf nämlich nichts unterlassen werden, um die Sicherheit des Strassenverkehrs zu erhöhen. Es ist aber fraglich, ob ein Linksabbiegeverbot, auch wenn es allgemein, d. h. an jeder Kreuzung, gilt, viel zur Verbesserung beitragen würde.

Nach Angaben des statistischen Jahrbuchs [3] sind 1961 in Zürich bei Strassenverkehrsunfällen 41 Personen getötet worden. Die Ursachen wurden für die Unfälle mit tödlichem Ausgang nicht genau angegeben, aber das statistische Amt bestätigt auf Anfrage hin, dass keine Opfer an einem Unfall beteiligt waren, der das Linksabbiegen als Ursache hatte. Nach dem statistischen Jahrbuch fanden im Jahre 1961 in Zürich 6422 Unfälle statt, wofür 7888 Unfallsursachen aufgeführt sind (ein Unfall kann zwei oder mehrere Ursachen haben). Das Linksabbiegen wird bei 309 Unfällen oder bei 3,9 % als Ursache erwähnt. Viel häufiger sind Unfälle wegen Unaufmerksamkeit und Nichtgewähren des Vortrittsrechtes. Man könnte sagen, dass 309 Unfälle bei einem allgemeinen Linksabbiegeverbot nicht stattgefunden hätten, dafür wäre aber wegen des entstandenen Mehrverkehrs die Zahl der Unfälle mit anderen Ursachen gestiegen. Da das Linksabbiegen nur verhältnismässig wenig Unfälle verursacht, kann man durch die Einführung eines allgemeinen Linksabbiegebotes nur wenig zur Sicherheit beitragen. Auch volkswirtschaftlich wird es sich nicht lohnen, einige wenige Unfälle mit nur Sachschaden zu verhindern und dafür sämtlichen Fahrzeugen einen Mehrweg zuzumuten. Ein Linksabbiegeverbot im Stadtverkehr wird aus Sicherheitsgründen wohl kaum notwendig sein. Der Gewinn ist lediglich in der Erhöhung der Leistungsfähigkeit zu suchen.

## 3. Die Ausgangspunkte der weiteren Untersuchung

Sowohl Rapp als auch Knoll gehen bei ihren Untersuchungen davon aus, dass das Linksabbiegeverbot nur für den behandelten und nicht für die benachbarten Knoten gilt. Wenn man aber das Linksabbiegen an immer mehr Kreuzungen verbietet, werden weitere Knotenpunkte so stark belastet, dass die Leistungsgrenze rascher erreicht wird und man auch hier das Linksabbiegeverbot einführen muss. Allmählich entsteht so das allgemeine Linksabbiegeverbot.

In den alten europäischen Städten mit ihren unregelmässigen Strassenzügen wird es kaum möglich sein, ein allgemeines Linksabbiegeverbot einzuführen. Man versuche z. B. einmal in einem Gebiet, wie es in Bild 1 dargestellt ist, von A (wo der Wagen in der Richtung des Pfeiles steht) nach B zu fahren, wenn das Linksabbiegen grundsätzlich verboten ist. Bei einem unregelmässigen Strassenraster führt das Linksabbiegeverbot, wie ersichtlich, zu sehr langen Umwegen.

Beim Schachbrettmuster, nach dem viele amerikanische Städte aufgebaut sind, lässt sich das System leichter einführen. Im Folgenden werden die Konsequenzen des allgemeinen Linksabbiegebotes für die Innenstadt einer gedachten Stadt, die schachbrettartige Strassenzüge aufweist, untersucht. Als Grösse der Innenstadt sei ein Gebiet von  $4 \times 4$  Quadraten angenommen. Es wurde deshalb so gross gewählt, damit die gegenseitige Beeinflussung der verschiedenen Kreuzungen untersucht werden kann. Bei einem kleineren Gebiet hätten die Randstörungen einen zu grossen Einfluss gehabt, ein grösseres Gebiet wäre wieder zu aufwendig gewesen. Es wurde eine Belastung angenommen, bei der jedes Fahrzeug, das die Stadt besucht, von aussen kommt und nachher wieder zu seinem Ausgangspunkt zurückkehrt. Rein innerstädtischer Verkehr blieb unberücksichtigt, ebenso soll kein Durchgangsverkehr stattfinden.

Das innerstädtische Ziel kann meistens auf verschiedene Arten erreicht werden. Der Automobilist wird in Wirklichkeit die stark belasteten Kreuzungen meiden, vor allem wenn er abbiegen will. Die Berechnung der Belastung (Umlegung)

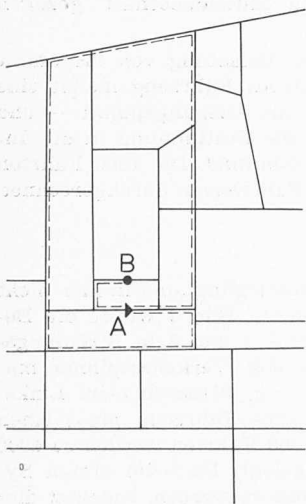


Bild 1. Die unregelmässigen Strassenmuster der alten europäischen Städte lassen ein allgemeines Linksabbiegeverbot nicht zu. Wie schwierig wäre es z. B. für einen Wagen, von A den Punkt B zu erreichen

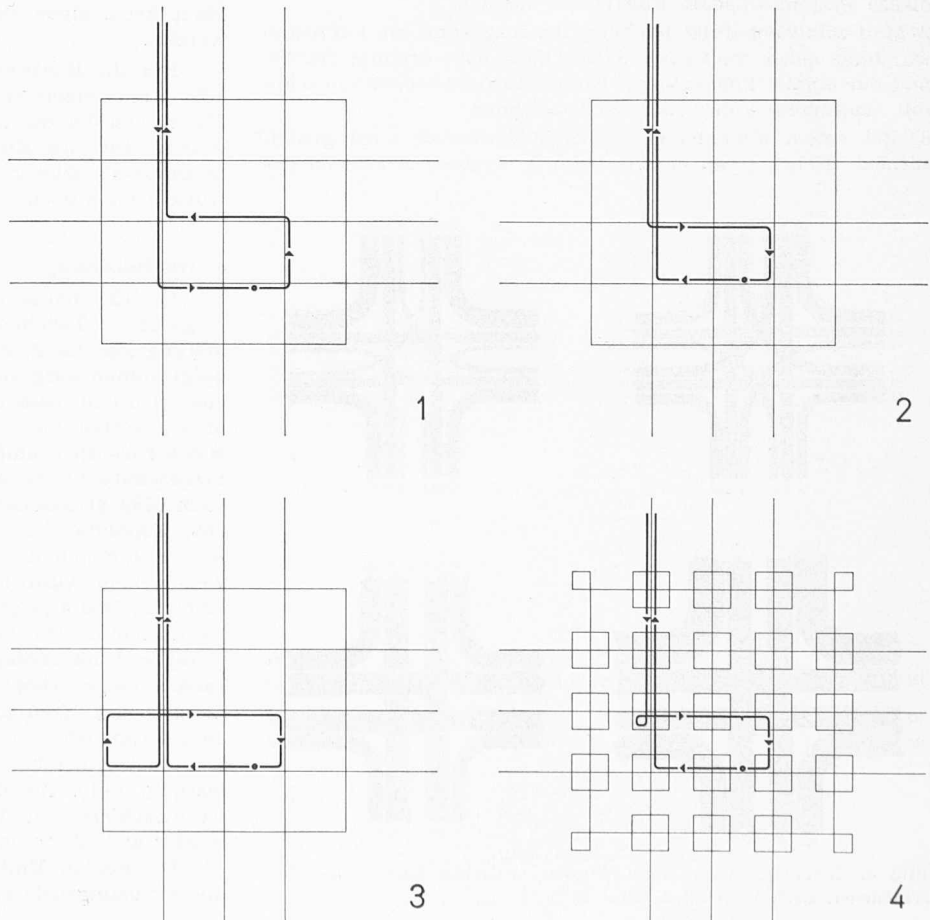


Bild 2. Die vier verschiedenen Fahrweisen:

Ohne Linksabbiegeverbot:

1 direkte Fahrweise

2 rationelle Fahrweise

Mit Linksabbiegeverbot:

3 ohne verfügbare Nebenstrassen

4 mit Nebenstrassen

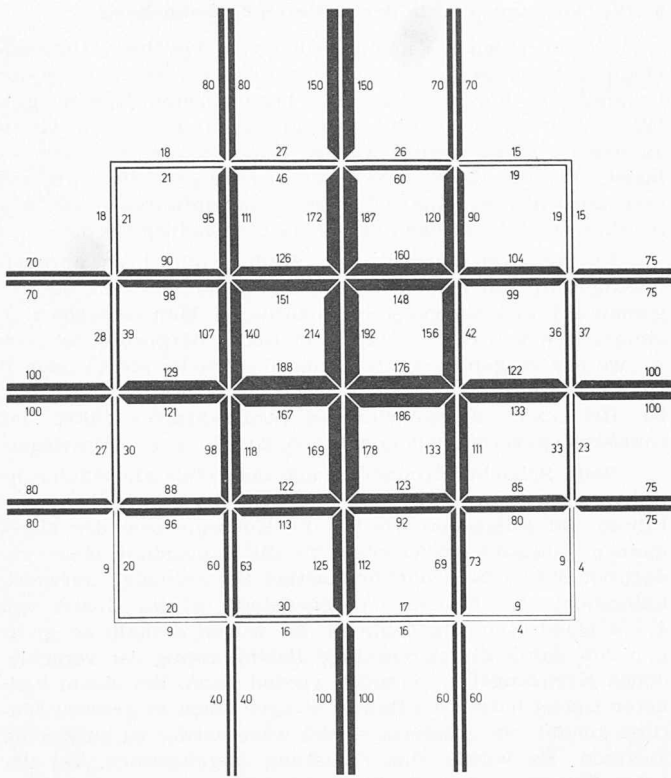


Bild 3a. Ohne Linksabbiegeverbot, direkte Fahrweise

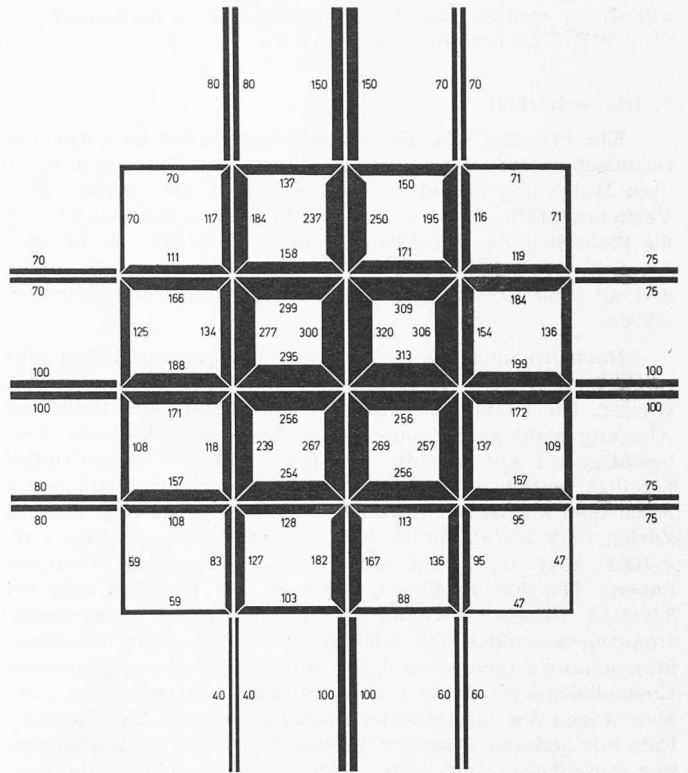


Bild 3b. Mit Linksabbiegeverbot, wenn keine Nebenstrassen zur Verfügung stehen

Bild 3. Verkehrsspinnen für zwei Fälle

durchgeführt. Man fährt dabei immer die kleinstmögliche Schleife. Die folgenden vier Fahrweisen sind in Bild 2 dargestellt:

1. Man wählt den Weg, der insgesamt am kürzesten ist, wobei man auf die kürzeste Weise zum Ziel fährt, auch wenn man auf diese Art dreimal linksabbiegen muss. Man könnte dieses System «direkte Fahrweise» nennen.
2. Man wählt ebenfalls den Weg, der insgesamt am kürzesten ist. Jetzt sorgt man aber dafür, dass man dreimal rechts- und nur einmal linksabbiegt. Dieses Zirkulationssystem wäre mit «rationelle Fahrweise» zu bezeichnen.
3. Bei einem allgemeinen Linksabbiegeverbot wird grundsätzlich gleich gefahren wie beim 2. System. An Stelle des

Linksabiegens wird aber dreimal rechts abgebogen, so dass man insgesamt sechsmal rechtsabbiegen muss.

4. Wenn bei einem allgemeinen Linksabbiegeverbot für das zusätzliche Rechtsabbiegen Nebenstrassen zur Verfügung stehen, muss man wohl sechsmal abbiegen, der Umweg wird aber kleiner. Der grosse Vorteil ist, dass die umliegenden Hauptkreuzungen dann nicht in Mitleidenschaft gezogen werden.

Für die Belegung wurde eine Belastung von insgesamt 1000 Fahrzeugen angenommen. Jedes Fahrzeug macht eine Fahrt, von der die Einfallstrasse als Ausgangspunkt — und deshalb auch als Endziel — und die Bestimmung in der Innenstadt als Zwischenziel angegeben sind. Die 1000 Fahrten wurden nach obenbeschriebenen Fahrweisen durchgerechnet.

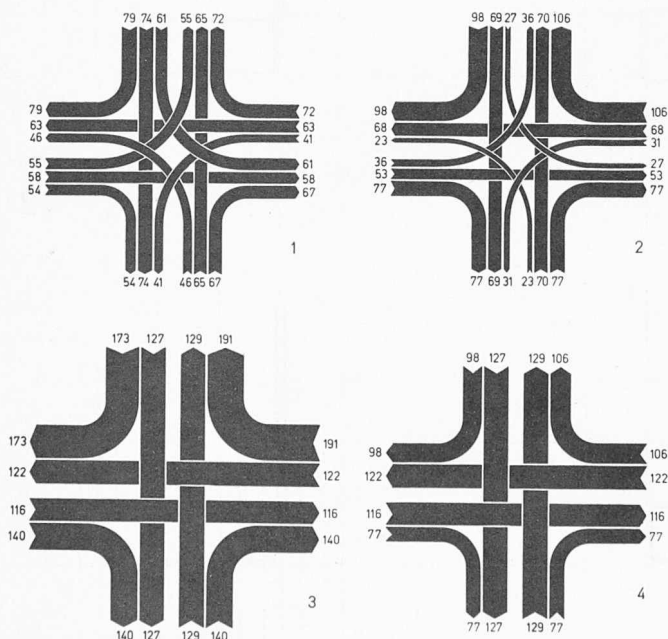


Bild 4. Strömungsdiagramme für den mittleren Knoten bei verschiedenen Belastungsfällen (Bild 2)

#### 4. Die Belastung

Die Ergebnisse der Verkehrsumlegung sind in hier nicht beigefügten Tabellen festgehalten. In Bild 3 wurde die Belastung für die Zirkulationssysteme 1 und 3 in Strömungsdiagrammen aufgezeichnet. Diese sog. Verkehrsspinnen machen deutlich, dass die Belastung der Strassen beim Linksabbiegeverbot viel grösser ist. Jedes Fahrzeug muss einen Block zusätzlich umfahren. Bei 1000 Fahrten werden so 4000 Strassenabschnitte mehr zurückgelegt. Da beim ersten System 6744 Strassenabschnitte gefahren werden, bedeutet dies eine Zunahme der Strassenbelastung von fast 60%. Noch besser kommen die Konsequenzen der verschiedenen Fahrweisen zum Ausdruck bei der Betrachtung eines einzelnen Knotens. Bild 4 zeigt die Strömungsdiagramme für den mittleren Knoten. Die rationelle Fahrweise (2) zeigt bedeutend weniger Linksabbieger als das direkte System (1). Das Linksabbiegeverbot (3) führt zu einer sehr starken Belastung des Knotenpunktes. Jeder Linksabbieger wird zu zwei Gradausfahrern. Die «Linksabbieger» der umliegenden Knoten verursachen als Rechtsabbieger eine zusätzliche Belastung. Falls für das «Linksabbiegen» Nebenstrassen als Rechtsschleife zur Verfügung stehen (4) wird der Knoten wieder wesentlich entlastet.

Da nun die Einflüsse der verschiedenen Fahrweisen auf die Kreuzungsbelastung bekannt sind, kann die Leistungs-

Tabelle 1.

Fahrweise	Zweispurige Strassen mit 2 Aufstellspuren					Vierspurige Strassen mit 3 Aufstellspuren				
	Total Wagen pro Zyklus	Zyklusdauer	Vergl.-zahl <sup>1</sup>	Wagen je s	Vergl.-zahl <sup>1</sup>	Zyklusdauer	Vergl.-zahl <sup>1</sup>	Wagen je s	Vergl.-zahl <sup>1</sup>	Steigerung <sup>2</sup> %
1	2	3	4	5	6	7	8	9	10	11
1	62	75	100	0,827	100	53	100	1,170	100	41,5
2	58	80	93,7	0,725	87,7	48	110,4	1,208	109,4	66,7
3	89	58	129,3	1,534	185,5	46	115,2	1,935	165,3	26,1
4	67	48	156,2	1,396	168,8	36	147,2	1,861	159,1	33,3

<sup>1</sup> Bei den Vergleichszahlen ist das Ergebnis der 1. Fahrweise gleich 100 gesetzt

<sup>2</sup> Leistungssteigerung bei Verbreiterung

fähigkeit des Knotens für die verschiedenen Fälle berechnet werden.

### 5. Die Leistungsfähigkeit

Die Leistungsberechnungen werden mit dem Zeit-Weg-Verfahren vorgenommen. Diese Methode findet Verwendung bei der Berechnung signalgesteuerter Knoten [4] [5]. Zunächst wird die Belastung der einzelnen Spuren pro Zyklus bestimmt. Bei der Annahme, dass 1000 Fahrzeuge die Strassen der Innenstadt belasten, wurde absichtlich keine Zeitdauer angegeben. Da nun aber die Belastung der Kreuzung bekannt ist, kann ein angemessenes Zeitintervall festgesetzt werden. Angenommen wurde, dass sich die 1000 Fahrten innerhalb 20 Minuten abwickeln. Den Berechnungen wurde eine Zyklusdauer von 90 Sekunden zu Grunde gelegt. Die Zahl der in dieser Zeit die mittlere Kreuzung belastenden Wagen lässt sich aus den Zahlen der Kreuzungsdiagramme (Bild 4) berechnen. Auf 20 Minuten fallen 13,3 Zyklen von 90 Sekunden. Jeder einzelne Verkehrsstrom wurde deshalb durch 13,3 dividiert und aufgerundet.

Für die Leistungsberechnung wird zunächst der Fahrspurenplan aufgezeichnet. Darunter kommt das eigentliche Zeit-Weg-Diagramm (Bild 5), in welches nun der Verlauf der Verkehrsströme eingezeichnet wird. Waagrecht wird die Wegaxe aufgetragen, senkrecht die Zeitaxe. Der ganze Verkehrsablauf am Knotenpunkt lässt sich nun durch das Eintragen der einzelnen Phasenbänder festlegen. Man rechnet dabei mit einer mittleren Geschwindigkeit im Kreuzungsbereich von  $18 \text{ km/h} = 5 \text{ m/s}$ . Als Abstand zweier Wagen (Spitze — Spitze) wird 10 m angenommen, so dass pro Spur alle zwei Sekunden ein Wagen durchfahren kann. Zwei einander behindernde Ströme können nicht gleichzeitig verlaufen, die Zeit-Weg-Bänder solcher Ströme dürfen sich deshalb nicht überschneiden. Zwischen zwei feindlichen Strömen soll am Konfliktpunkt eine Räumungszeit von 4 Sekunden vorgesehen werden, d. h. wenn der letzte Wagen des ersten Stromes den Konfliktpunkt verlassen hat, soll es noch vier Sekunden dauern, bis der erste Wagen des zweiten Stromes an diesem Punkt eintrifft.

Die Zeit, die nötig ist, um den in 90 Sekunden anfallenden Verkehr zu verarbeiten, lässt sich mit dieser Methode genau ermitteln. Die Leistungsberechnung wurde für sämtliche Fälle durchgeführt. Hier wird aber lediglich ein Beispiel angeführt (Bild 5).

Um einige Vergleichsmöglichkeiten zu haben, wurde die Leistung sowohl für die Kreuzung von zweispurigen als auch für die von vierspurigen Strassen berechnet. Die zweispurige Strasse hat unter normalen Umständen vor der Kreuzung zwei Aufstellspuren, eine für Linksabbieger und eine für Gradausfahrer und Rechtsabbieger. Falls das Linksabbiegen nicht gestattet ist, wird eine Spur für die Gradausfahrer und die andere für Rechtsabbieger vorgesehen. Die vierspurige Strasse hat bei der Kreuzung drei Aufstellspuren: eine für die Linksabbieger, die mittlere für Gradausfahrer und die rechte für Gradausfahrer und Rechtsabbieger. Beim Linksabbiegeverbot bleibt die linke Spur für Gradausfahrer und die rechte für Rechtsabbieger reserviert, die mittlere Aufstellspur darf dann von beiden benützt werden. Der Wert dieser letzten Anordnung dürfte etwas theoretisch sein, denn man stellt sich zum Rechtsabbiegen nicht gerne in der mittleren Kolonne auf, weil man das Gefühl hat, jemand, der

seinen Wagen in der rechten Spur aufgestellt hat, könnte sich im letzten Moment doch noch für die Gradausfahrt entschliessen.

### 6. Die Ergebnisse

Die Ergebnisse der Zeit-Weg-Untersuchungen sind in Tabelle 1 enthalten. Für beide Knotenpunktanordnungen sind die Zykluszeiten gegeben (Kolonnen 3 und 7).

Obwohl man erwarten würde, dass die rationelle Fahrweise nicht nur einfacher zum Fahren wäre, sondern auch bei der Bestimmung der Leistungsfähigkeit bessere Resultate aufweisen würde als die Direktfahrt, trifft dies in Wirklichkeit nicht unbedingt zu. Die Leistungsfähigkeit ist von so vielen Einflüssen abhängig, dass es praktisch unmöglich ist, exakte Formeln für ihre Berechnung aufzustellen oder zuverlässige Schätzungen zu machen. Die genaue Leistungsermittlung mit dem Zeit-Weg-Diagramm oder einem anderen Verfahren zeigt oft ein überraschendes oder unerwartetes Ergebnis. Bei der Kreuzung der zweispurigen Strasse ergibt sich zum Beispiel, dass die Leistung bei der rationalen Fahrweise schlechter ist als bei der Direktfahrt. Das Zeit-Weg-Diagramm zeigt, dass die unregelmässige Verteilung der Fahrzeuge auf den Aufstellspuren (durch die Vergrösserung der Zahl der Rechtsabbieger auf Kosten der Linksabbieger) eine schlechtere Ausnützung der Spuren mit sich bringt. Allerdings weist die rationelle Fahrweise gegenüber der direkten bei der vierspurigen Kreuzung einen wenn auch nur kleinen Gewinn auf.

Am besten ist das 4. System. Der Verkehrsraum ist dabei durch die in Anspruch genommenen Nebenstrassen grösser. Diese müssen entsprechend ausgebaut werden, so dass die beste Lösung auch am teuersten kommt.

Bei der Beurteilung der verschiedenen Fahrweisen sollte man vor allem im Auge behalten, dass in jedem Falle das gleiche Verkehrsaufkommen verarbeitet wird. Am Schluss der 20 Minuten, die wir betrachtet haben, sind alle Verkehrsteilnehmer bedient. Der Anfall von 90 Sekunden kann

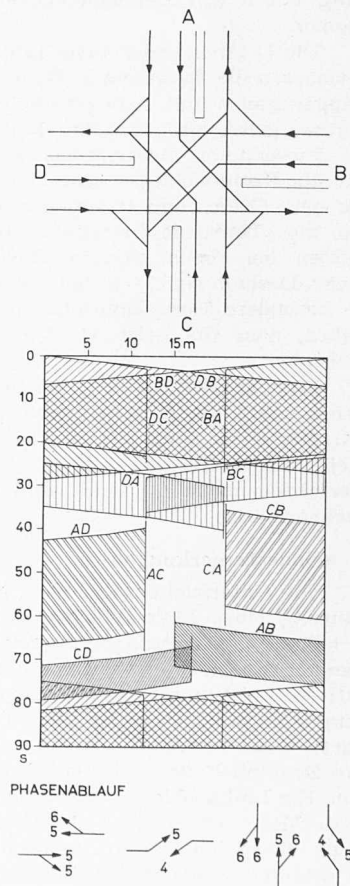


Bild 5. Das Zeit-Weg-Diagramm für den mittleren Knoten. In diesem Beispiel wird die Leistung für den ersten Belastungsfall berechnet

bei jedem System in einer kürzeren Zeit bewältigt werden. Wenn der Verkehr aber um 50 % zunehmen würde, wäre die Kreuzung der zweispurigen Strasse bei den Fahrweisen 1 und 2 nicht mehr genügend leistungsfähig. Am günstigsten wäre eine Verbreiterung; die damit zu erzielenden Gewinne sind in Kolonne 11 aufgeführt. Aber auch mit einem Linksabbiegeverbot lässt sich vieles erreichen. Die Verbesserung der Leistungsfähigkeit ist aus den Kolonnen 4 und 8 ersichtlich. Sie beträgt unter Umständen 56,2 %. Dies stimmt sehr gut überein mit den Beobachtungen der Zürcher Polizei. Allerdings ist eine solche Leistung aber nur dort zu erwarten, wo brauchbare Nebenstrassen für die Rechtsschleifen zur Verfügung stehen. Sobald wieder Hauptkrenzungen belastet werden, kann die Leistung nur um etwa 30 % gesteigert werden. Ein Vergleich zwischen zwei- und vierspurigen Strassen zeigt auch, dass bei der Einführung des Linksabbiegeverbotes die Leistung der Zweispurstrassen stärker steigt. Dies ist zu erwarten, weil die Linksabbieger bei engeren Verhältnissen stärker stören als bei den breiten Strassen.

In den Kolonnen 5 und 9 wurden die Zahlen der verarbeiteten Wagen pro Zeiteinheit berechnet; die Vergleichszahlen sind in den Kolonnen 6 und 10 aufgeführt. So betrachtet, werden die besten Resultate bei der dritten Fahrweise erreicht. Da beim Linksabbiegeverbot weniger Phasen nötig sind, ist auch der Räumungszeitverlust kleiner. Während der wenigen Phasen werden dichte Verkehrsströme verarbeitet. Die hier gefundenen Vergleichswerte dürfen jedoch nicht als Leistungssteigerung ausgelegt werden. Wie schon erwähnt, müssen nämlich die Kreuzungen viel mehr Fahrzeuge verarbeiten, um das gleiche Verkehrsaufkommen zu bewältigen.

Bei den Berechnungen wurde der Durchgangsverkehr vernachlässigt. Man könnte daraus schliessen, dass die Zahl der Abbieger zu hoch angesetzt wurde. Aber auch der reine Innenstadtverkehr — Taxi, Lieferwagen usw., die mehrere Bestimmungen in der Innenstadt haben — wurde nicht berücksichtigt, so dass das Verhältnis Gradausfahrer - Abbieger der Wirklichkeit ziemlich genau entsprechen dürfte.

Falls man aber trotzdem etwas mehr Gradausfahrer annehmen möchte, so kann man sagen, dass die Zykluszeiten für jeden Fall etwa gleich stark ansteigen. Die Verbesserung durch das Linksabbiegeverbot wird dann prozentual kleiner.

Die Leidtragenden beim Linksabbiegeverbot sind gewissermassen die Fussgänger. Es ist allgemein üblich, die Fussgänger gleich mit dem parallelen Verkehrsstrom über die Strasse gehen zu lassen. Die Rechtsabbieger haben dann auf die Fussgänger aufzupassen. Beim Linksabbiegeverbot ist für die Rechtsabbieger eine eigene Spur reserviert, so dass sie bei «Grün» ununterbrochen über die Kreuzung fahren. Die als «Tanzende Derwische» bekannten Warnungssignale nützen bei einem solchen dichten Verkehrsstrom nichts mehr. Deshalb sind — sicher bei starkem Fussgängerverkehr — besondere Fussgängerphasen anzuordnen, die zur Folge haben, dass die Leistung der Kreuzung wieder erheblich sinkt.

Es wäre schliesslich interessant, die Ergebnisse mit denen von Knoll zu vergleichen. Das ist praktisch aber nicht möglich, da er seine Ergebnisse auf ganz andere Weise darstellt. Man kann lediglich feststellen, dass sich mit seinem Verfahren meistens eine ähnliche Leistungsfähigkeit berechnen lässt.

## 7. Schlussbemerkungen

Die Untersuchungen haben gezeigt, dass durch die Einführung eines Linksabbiegeverbotes unter Umständen eine Erhöhung der Leistungsfähigkeit erzielt werden kann. Dabei handelt es sich in erster Linie um eine Erhöhung der quantitativen Leistungsfähigkeit, das heisst der Zahl der Fahrzeuge, die pro Zeiteinheit bedient werden können. Diese Zahl darf — wie erwähnt — nicht mit der Zahl der Wagen, die pro Zeiteinheit über die Kreuzung fahren, verwechselt werden. Ein Linksabbieger ist nämlich nicht bedient, wenn er das erste Mal gradaus über die Kreuzung gefahren ist, denn er muss die gleiche Kreuzung noch einmal befahren, nachdem er drei andere als Rechtsabbieger belastet hat.

Ob auch die qualitative Leistung, unter welcher insbesondere die Reisegeschwindigkeit zu verstehen ist, durch ein Linksabbiegeverbot verbessert werden kann, ist fraglich. Wohl nimmt die Wartezeit vor der Kreuzung ab. Sobald man aber links abbiegen will, muss man einen Block umfahren, was nicht nur einen erheblichen Mehrweg bedeutet (der vor allem bei kurzen Fahrten ins Gewicht fällt), sondern auch wieder Wartezeit an den zusätzlich zu befahrenden Kreuzungen mit sich bringt. Wo Nebenstrassen, die sonst schwach belastet sind, für die Blockumfahrung zur Verfügung stehen, entfällt die zusätzliche Wartezeit.

Bei der theoretischen Behandlung dieser Probleme kommen vor allem die Vorteile eines Linksabbiegeverbotes zum Ausdruck. Dessen Nachteile treten bei der zahlenmässigen Gegenüberstellung der verschiedenen Systeme kaum in Erscheinung. Ein Strassengerippe, ähnlich dem im Beispiel angenommenen, wird man in den wenigsten Städten vorfinden. In den europäischen Städten gibt sich vielfach die Möglichkeit der Blockumfahrung nicht, so dass ein allgemeines Linksabbiegeverbot zu langen Umwegen führen oder bauliche Massnahmen bedingen kann.

Ein einzelnes Linksabbiegeverbot führt oft zur Entlastung des Knotens, aber auch zu einer so grossen Belastung der umliegenden Kreuzungen, dass hier wieder dieselbe Massnahme getroffen werden müsste. Die Schwierigkeiten werden also nicht gelöst, sondern verschoben. Der Ortsfremde findet sich bei vermehrter Einführung von Linksabbiegeverböten nur noch schwer zurecht.

Beim allgemeinen Linksabbiegeverbot nimmt die Strassenbelastung rund 60 % zu. Auch wenn die Kreuzung diese Belastung ohne weiteres verarbeiten kann, ist eine so starke Verkehrszunahme unerwünscht. Mehr Verkehr verursacht mehr Lärm, mehr Abgase, kleinere Abstände zwischen den einzelnen Wagen und deshalb kleinere zulässige Geschwindigkeiten oder vermehrte Unfallgefahr.

Für die Fussgänger wird es bei einer solchen Verkehrsmassnahme auch immer schwieriger, die Strasse zu überschreiten. Bei den Kreuzungen werden die verschiedenen Phasen für den Autoverkehr so intensiv ausgenützt, dass für den Fussgängerverkehr zusätzliche Phasen nötig sind, was die Leistungsfähigkeit erheblich herabsetzt.

Wie aus den Untersuchungen hervorgeht, ist die Leistungssteigerung durch das Linksabbiegeverbot am grössten, wenn Nebenstrassen für die Rechtsschleifen zur Verfügung stehen. Solche Nebenstrassen sind aber im allgemeinen ruhige Wohnstrassen oder dienen der Belieferung von Geschäften; sie sollten deshalb nur von Anliegerverkehr benützt werden. Es ist nicht empfehlenswert, für eine Vergrösserung des Verkehrsraumes, wie sie zur Bewältigung des allgemeinen Verkehrs nötig wird, solche Strassen zu beanspruchen, weil damit meistens Wohnstrassen entwertet werden oder Gelegenheiten für den Güterumschlag, vielleicht sogar dringend notwendige Parkplätze geopfert werden müssten.

Als Vorteil des Linksabbiegeverbotes kann schliesslich auf die psychologische Auswirkung hingewiesen werden: Der Automobilist, der an einer bestimmten Kreuzung links abbiegen möchte, sucht — wenn er weiss, dass dort ein Linksabbiegeverbot besteht — einen anderen Weg. Man bedenke aber, dass derjenige, der eine Kreuzung als chronisch verstopft kennt, auch ohne Linksabbiegeverbot ohnehin einen anderen Weg wählt, wenn dieser nicht zu lange wird. Im übrigen ist es nicht die Aufgabe, verkehrshemmende Massnahmen zu treffen, sondern Lösungen zur besseren Bedienung des Verkehrs zu finden.

Auf Grund dieser Ueberlegungen kommt man zum Schluss, dass ein Linksabbiegeverbot an bestimmten Punkten eine wesentliche Verbesserung mit sich bringen mag, dass aber im allgemeinen die Einführung eines solchen Verbotes nicht empfohlen werden kann.

## Literaturnachweis

- [1] H. J. Rapp: Die Leistungsfähigkeit von ungesteuerten Verkehrsknotenpunkten. Diss. ETH 1954 Prom. Nr. 2313.
- [2] E. Knoll: Beitrag zur Berechnung signalgesteuerter Strassenknoten. Diss. TH Darmstadt 1959.

- [3] Stat. Amt der Stadt Zürich: Statistisches Jahrbuch der Stadt Zürich, 57. Jahrgang 1961.
- [4] K. Leibbrand: «Der Claraplatz in Basel», SBZ 1953, Hefte 13 u. 14, S. 183 ff. u. 204 ff.
- [5] N.-J. G. Koroneos: «Eine Untersuchung über die Leistungsfähigkeit versetzter Strassenkreuzungen», SBZ 1963, Heft 23, Seiten 425—432.

## Buchbesprechungen

**Pièces Longues en Voiles Minces.** Par B. Z. Vlassov. Traduit par G. Smirnoff. Deuxième édition remaniée et complétée (Traduction autorisée de l'ouvrage russe: Tonkostenyte sterjni. Editions nationales physico-mathématiques, Moscou 1959). 656 p. avec 222 fig. et 49 tableaux. Paris 1962, Editions Eyrolles. Prix 115 NF.

Das vorliegende Buch behandelt umfassend alle Probleme, die sich bei der Spannungsermittlung sowie bei Stabilitäts- und Schwingungsuntersuchungen für lange zylindrische Stäbe mit dünnwandigen (offenen und geschlossenen) oder vollen Querschnittsformen unter beliebigen Belastungen stellen. Unter anderem werden Stäbe behandelt, die aus einem offenen Profil bestehen, welches diskontinuierlich (durch Diagonalen, Bindebleche o. ä.) geschlossen ist. Dabei ist festzuhalten, dass dieser und viele ähnliche Einzelfälle aus einer geschlossenen Theorie und Methode durch Spezialisierung hervorgehen. Das Literaturverzeichnis umfasst 290 Titel, ein Grossteil davon ist russischen Ursprungs. Die Uebersetzung ist einfach und klar und auch für im Französischen weniger geübte Leser verständlich. Druck und Ausstattung des Buches sind erfreulich gut. Es kann seiner Anlage nach auf dem durch den Titel umrissenen Gebiet als Standardwerk gelten und bestens empfohlen werden. *Jörg Schneider*, dipl. Ing., Zürich

### Neuerscheinungen

The State Institute for Technical Research, Finland. Annual Report 1961. 131 p. Helsinki 1962.

Vorträge der Baugrundtagung 1962 in Essen. Herausgegeben von der Deutschen Gesellschaft für Erd- und Grundbau e. V. Essen. 386 S., 240 Abb., 7 Tafeln. Berlin 1962 Verlag Wilhelm Ernst & Sohn. Preis geh. 29 DM.

## Wettbewerbe

**Gerichtsgebäude an der Bäumleingasse in Basel** (SBZ 1963, H. 43, S. 759). In diesem engeren Projektwettbewerb (ausschreibende Behörde war das Baudepartement Basel-Stadt) hat das Preisgericht (Architekten: H. Luder, R. Christ, H. von Meyenburg, H. Pfister) unter acht Eingeladenen wie folgt entschieden:

1. Preis (3000 Fr. mit Empfehlung zur Weiterbearbeitung) Martin H. Burckhardt, Basel
2. Preis (2500 Fr.) Hans Peter Baur, Basel
3. Preis (1800 Fr.) Suter & Suter, Basel
4. Preis (1000 Fr.) A. und P. H. Vischer, Basel
5. Preis (700 Fr.) Bräuning & Dürig, Mitarbeiter Altenbach und Stutz, Basel

Projektausstellung bis 3. November in der Halle 3b der Mustermesse, Eingang Riehenring. Öffnungszeiten: werktags 9.30 bis 12 und 14 bis 18 h, mittwochs auch 20 bis 22 h, sonntags 10.30 bis 12 und 14 bis 17 h.

**Kirchgemeindezentrum St. Theresien in Freiburg.** In diesem von der Paroisse de Sainte-Thérèse de l'Enfant Jesus durchgeführten Wettbewerb wurde über zehn Entwürfe wie folgt entschieden:

1. Preis (4500 Fr. mit Empfehlung zur Weiterbearbeitung) J. C. Lateltn, Châteline (Genève)
  2. Preis (3500 Fr.) Marcel Waeber, Bulle
  3. Preis (3000 Fr.) Roger Currat, Thomas Huber, Jean Pythoud, Fribourg
  4. Preis (2000 Fr.) Gérard Golliard, Zürich
- Architekten im Preisgericht waren: J. Ellenberger, Genf, M. Matthey, Freiburg, P. Waltenspühl, Zürich. — Die Projektausstellung ist bereits geschlossen.

**Geschäftshaus «Samen-Mausier» in Zürich** (SBZ 1963, H. 31, S. 564). Dieser, als Beitrag zum 50jährigen Jubiläum des Schweizerischen Werkbundes (SWB) in Gemeinschaft mit der Stadt Zürich durchgeführte Projekt-Wettbewerb ist entschieden worden. Das Ergebnis wird später bekanntgegeben. Die Entwürfe sind ausgestellt im Kunstgewerbemuseum der Stadt Zürich (Ausstellungsstrasse) im Galerie-Geschoss des grossen Saales zu folgenden Zeiten: 4. bis 17. November; Montag 14 bis 18 h; Dienstag bis Freitag 10 bis 12 h, 14 bis 18 h (Dienstag und Donnerstag auch 20 bis 22 h); Samstag und Sonntag 10 bis 12 h, 14 bis 17 h.

**Erweiterungsbauten der Gewerbeschule Thun.** Teilnahmeberechtigt an diesem vom Gemeinderat Thun ausgeschriebenen Projektwettbewerb sind die im Kanton Bern seit mindestens 1. Januar 1963 niedergelassenen sowie die in Thun heimatberechtigten Architekten. Im Preisgericht wirken mit die Architekten: F. Haller, Solothurn, F. Meister, Bern, H. Müller, Burgdorf, H. Zaugg, Olten, Stadtbaumeister K. Keller, Thun, Ersatzmann ist E. Aeschbach, Aarau. Für 5 bis 6 Preise stehen 30 000 Fr. und für Ankäufe 5000 Fr. zur Verfügung. Im Bauprogramm werden an Klassenzimmern, Materialzimmern, Demonstrationsräumen verlangt: für das *Elektrogewerbe* (12 Klassen) 7 Räume, für das *Metallgewerbe* (32 Klassen) 18 Räume, für das *Autogewerbe* (12 Klassen) 7 Räume, für das *Schreinergerber* (8 Klassen) 4 Räume und für *Laboranten* 3 Räume. Ferner: Zentraler Kursraum; Aula mit Bühne, Foyer, Office und Nebenräumen; 8 Räume für Lehrer und Verwaltung sowie Garderoben, WC-Anlagen, Luftschutzräume, Heizung usw. Vorzusehende Reserve-Nutzfläche 1000 m<sup>2</sup>. Dazu verschiedene Aussenanlagen. Insgesamt nehmen die zu projektierenden Neubauten 65 Klassen auf. Im Falle eines projektierungsbedingten Abbruches des bestehenden Pavillonbaues an der Mönchstrasse erfährt das Bauprogramm eine Erweiterung. Anforderungen: Situation 1:500, Projektpläne 1:200, Modell 1:500, Berechnung und Bericht. Fragenbeantwortung bis 15. Dezember 1963, Abgabetermin: 30. April 1964. Unterlagenbezug gegen Depot von 50 Fr. beim Stadtbauamt Thun (PC III 238).

## Mitteilungen aus dem S. I. A.

### Z. I. A. Zürcher Ingenieur- und Architekten-Verein

*Protokoll der Hauptversammlung vom 16. Oktober 1963*

Die diesjährige Hauptversammlung fand unter dem Vorsitz von Ing. Ernst Meier, Präsident, wie üblich im Zunft-haus zur Schmiden statt.

Das in der SBZ vom 15. November 1962 erschienene *Protokoll* der Hauptversammlung 1962 und der am 3. Oktober 1963 ebendort veröffentlichte *Jahresbericht des Präsidenten* wurden von der Versammlung einstimmig genehmigt. Ing. Ernst Meier unterstrich im besonderen die Bedeutung des Schweizerischen Registers der Ingenieure, der Architekten und der Techniker im Rahmen des neuen Berufsbildungsgesetzes sowie die neueste Entwicklung in der Titelfrage. Leider haben sich nun nach den letzten Meldungen die Ehemaligen des Technikums Winterthur für die Ergreifung eines Referendums gegen das neue Berufsbildungsgesetz ausgesprochen. Die Titelschutzkommission des S. I. A. wird die Entwicklung der Angelegenheit genauestens verfolgen und zu gegebener Zeit die eventuell erforderlichen Schritte unternehmen.

Die *Jahresrechnung 1962/63* weist einen Vorschlag von Fr. 2172.85 auf, während der Voranschlag 1963/64 ausgeglichen erscheint. Arch. Hans Michel verlas den Revisorenbericht, worauf Jahresrechnung, Budget und der Mitgliederbeitrag unter Entlastung des Quästors Arch. Werner Stücheli einstimmig genehmigt wurden.

**Wahlen.** Die zur Wiederwahl vorgeschlagenen *Vorstandsmitglieder* wurden in ihrem Amt bestätigt: Forst-Ing. Prof. Dr. Hans Leibundgut, die Architekten Werner Stücheli und Otto Glaus, die Bau-Ingenieure Paul Haller und Robert Henauer sowie Elektro-Ingenieur Anatole Brun. Ing. Ernst Meier würdigte die Verdienste des aus dem Vorstand austretenden Dr. Markus Hottinger, wobei die Versammlung mit Beifall zustimmte. Ebenfalls unter Applaus wurde einstimmig neu in den Vorstand gewählt: Architekt Hans Marti. Die *Rechnungsrevisoren* Arch. Hans Michel und Prof. Dr.