

Zeitschrift: Schweizerische Bauzeitung
Herausgeber: Verlags-AG der akademischen technischen Vereine
Band: 81 (1963)
Heft: 6

Artikel: Neuartiger Luftherhitzer für Grossraum-Heizung
Autor: [s.n.]
DOI: <https://doi.org/10.5169/seals-66715>

Nutzungsbedingungen

Die ETH-Bibliothek ist die Anbieterin der digitalisierten Zeitschriften. Sie besitzt keine Urheberrechte an den Zeitschriften und ist nicht verantwortlich für deren Inhalte. Die Rechte liegen in der Regel bei den Herausgebern beziehungsweise den externen Rechteinhabern. [Siehe Rechtliche Hinweise.](#)

Conditions d'utilisation

L'ETH Library est le fournisseur des revues numérisées. Elle ne détient aucun droit d'auteur sur les revues et n'est pas responsable de leur contenu. En règle générale, les droits sont détenus par les éditeurs ou les détenteurs de droits externes. [Voir Informations légales.](#)

Terms of use

The ETH Library is the provider of the digitised journals. It does not own any copyrights to the journals and is not responsible for their content. The rights usually lie with the publishers or the external rights holders. [See Legal notice.](#)

Download PDF: 29.01.2025

ETH-Bibliothek Zürich, E-Periodica, <https://www.e-periodica.ch>

starke Wasserseite. Bis 20 m unter der Krone wurde der Beton mittels Wasserzirkulation gekühlt, wodurch seine Temperatur von 50° fünf Tage nach der Betonierung auf 15 bis 20° nach 40 bis 50 Tagen sank.

Zwischen Baubeschluss im März 1955 und Beginn der Stromlieferung auf das Netz im Dezember 1959 lagen vier Jahre und neun Monate wohl äusserster Anstrengungen.

Die Projektverfasser waren: A. Gibb and Partners, London; A. Coyne et J. Bellier, Paris; SOGEI, Paris. Als Bauunternehmer zeichnet Impresit Kariba (Girola, Lodigiani, Torno; Mailand).

Adresse des Verfassers: *Erwin Schmitter*, dipl. Ing., Am Itschacherstich 1, Küssnacht ZH.

Neuartiger Luftherhitzer für Grossraum-Heizung

DK 697.38

Bei der Wahl eines Heizgerätes spielt nicht allein der Anschaffungspreis eine wichtige Rolle, sondern auch die zusätzlich erforderlichen Aufwendungen für Kamine, Luftschächte, Heizkörper, Montage usw. Die Kosten hierfür sind schon bei einem Neubau sehr bedeutend, erfahren aber im Falle eines nachträglichen Einbaus noch eine wesentliche Erhöhung. Weiter soll das Heizgerät im Interesse bester Platzausnutzung für Produktionszwecke möglichst wenig Raum beanspruchen. Diesen Erfordernissen entspricht der neuartige *Rheinland-Luftherhitzer*. Seine Hängekonstruktion gestattet die Montage unter dem Dach mit minimalem Kostenaufwand.

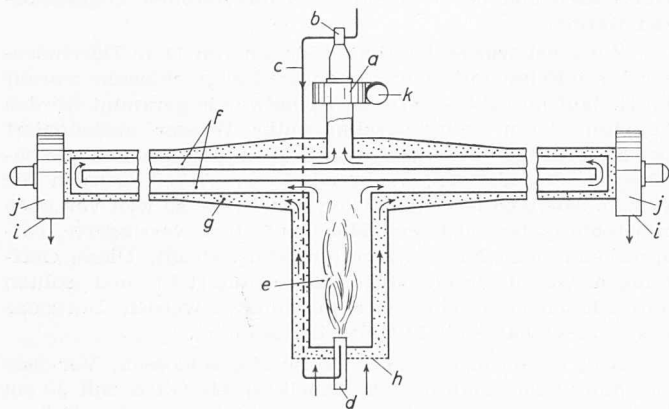


Bild 1. Längsschnitt durch den «Rheinland»-Luftherhitzer

Aufbau und Arbeitsweise sind aus Bild 1 ersichtlich. Der Apparat besteht aus einer Brennkammer *e*, in die ein Oelbrenner *d* eingesetzt ist, einem rohrförmigen Wärmeaustauscher mit Luftmantel *g* und je einem Ventilator *j* an jedem Ende sowie einem Kaminventilator *a* für die Rauchgase. Die Raumluft wird durch ein Saugsieb *h* abgesaugt und umspült dann die Brennkammer sowie anschliessend die Luftmäntel des Wärmeaustauschers, um dann von den Ventilatoren *j* in den Raum geblasen zu werden. Einstellbare Verteilbleche am Luftaustritt bei *i* sorgen für die gewünschten Richtungen der austretenden Strahlen. Die Verbrennungsgase durchströmen die Kanäle *f* des Wärmeaustauschers in Pfeilrichtung, um dann vom Kaminventilator abgesogen und durch ein Rauchrohr *k* ins Freie ausgeblasen zu werden. Die Feuerung und die Ventilatoren werden durch einen Raumthermostaten derart ein- und ausgeschaltet, dass die Raumtemperatur innerhalb einstellbarer Grenzen bleibt. Die sehr reichlich bemessenen Wärmeaustauschflächen ergeben niedrige Rauchgastemperaturen und einen hohen Wirkungsgrad. Das Heizöl wird durch die Pumpe *b* und die Leitung *c* dem Brenner *d* zugeführt.

Das Gerät eignet sich vor allem für grosse Werk- und Lagerhallen. Es ist für Leistungen von 40 000 bis 220 000 kcal/h in sieben verschiedenen Grössen erhältlich. Die Baulängen betragen 10 bis 14 m. Verkaufsstelle für die Schweiz ist die Prodecor AG., Zürich 6, Sonneggstrasse 30.

Mitteilungen

Ultrahochfeste Nickel-Stähle. Die International Nickel Company (Mond) Ltd. hat eine Reihe ultrafester Stähle entwickelt. Es handelt sich dabei um ein als «maraging» bezeichnetes Verfahren, eine einfache Wärmebehandlung zur Alterung von duktilem Martensit mit 18 — 25 % Nickeisenlegierungen unter Zusatz von Kobalt, Molybdän, Titan, Aluminium und Niobium. Die «Maraging»-Nickelstähle weisen Festigkeiten im Bereich von 150—220 kg/mm² und 0,2 % Streckgrenze zwischen 142 und 213 kg/mm² auf, dies im Verein mit grosser Duktilität und Schlagfestigkeit. Diese Eigenschaften bleiben bei Temperaturen unter Null und mittelhohen Temperaturen erhalten. Unter diesen neuen Stählen ist der 18%-Nickelstahl das einzige bekannte Material, das Streckengrenzen über 173 kg/mm² aufweist, während die Duktilitäts-Grenztemperatur —60 °C beträgt. Die Festigkeit dieses Stahls in Gegenwart von Kerben oder Rissen ist hervorragend, und bei Proben mit starken Kerben von einem Radius von 0,127 mm sind Werte über 283 kg/mm² gemessen worden. Versuche haben erwiesen, dass diese neue Legierung aussergewöhnliche Festigkeit gegenüber dem Nachreissen aufweist, wenn sie unter hoher Beanspruchung dem Einfluss einer stark korrodierenden Atmosphäre ausgesetzt wird. Wichtige Eigenschaften dieser «Maraging»-Nickelstähle beruhen auf ihrer leichten Verarbeitbarkeit. Die Abkühlung von hoher Temperatur erzeugt einen Martensit, der reich an Nickel und verhältnismässig weich ist, und sich deshalb auch ohne Schwierigkeiten kalt und auf der Maschine bearbeiten lässt. Die nachfolgende Härtung durch das «Maraging» während 13 Stunden bei 480 °C verursacht keine Volumveränderungen, so dass bei der maschinellen Verarbeitung sehr hohe Toleranzen eingehalten werden können. In keinem Zeitpunkt der Wärmebehandlung ist ein Abschrecken erforderlich. Weiter sind die «Maraging»-Stähle auch im gehärteten Zustand gut schweisbar. Eine Vorwärmung ist überflüssig, und die Eigenschaften der Schweißnaht lassen sich durch die «Maraging»-Behandlung wieder herstellen.

England öffnet ausländischen Industrien die Tür. Unter dem Titel «Ihre neue Fabrik in Grossbritannien» hat das britische Handelsministerium kürzlich eine illustrierte und durch Karten ergänzte Broschüre herausgegeben, die über alle Möglichkeiten und Voraussetzungen für den Aufbau eines Unternehmens auf den britischen Inseln informiert. Angefangen bei der Standortwahl, den Produktionskosten, den Verkehrsverhältnissen, den Arbeitskosten und reichend bis zu den Zolltarifen, Rechtsfragen und Formalitäten, sind darin alle den Unternehmer in diesem Zusammenhang interessierenden Probleme ausführlich behandelt. So stossen denn die Engländer einerseits kräftig auf neue Märkte vor. Anlässlich der grossen «Britischen Industriemesse» vom September 1963 in Zürich wollen sie die schweizerische Wirtschaft, gleichzeitig aber auch jene unserer Nachbarländer mit ihren neuesten technischen Leistungen bekanntmachen. Andererseits aber öffnen sie ausländischen Industrien weit die Türen zum eigenen Lande, womit diese auch der Zollpräferenzen im Commonwealth, in Irland und Südafrika teilhaftig werden. Im Zeichen der Zusammenschlüsse ist man somit in London gewillt, den Austausch zu verstärken, und bereits haben sich namhafte Unternehmen, so z. B. Ciba und Geigy, diese verheissungsvolle Möglichkeit zunutze gemacht.

Wassergekühlte Turbogeneratoren der AEG. Bei der Kühlung des Rotors mit Wasserstoff unter höherem Druck und herkömmlicher Kühlung des Stators können Einheitsleistungen bis etwa 250 000 kVA bewältigt werden. In jüngster Zeit hat die Allgemeine Elektrizitäts-Gesellschaft in ihrem Werk in Mülheim Turbo-Generatoren mit direkter Wasserkühlung der Leiter im Ständer entwickelt. Das Wasser fliesst von der Pumpe über den Kühler durch Kunststoffschläuche zum Generator und von dort über einen Wasserbehälter zur Pumpe zurück. Ueber Ventile wird der Wasserkreislauf so beeinflusst, dass die Temperatur der Wicklung auch bei Laständerungen konstant bleibt. Der Wasserkreislauf arbeitet vollautomatisch und ist wartungsfrei. Da das Kühlwasser