

Zeitschrift: Schweizerische Bauzeitung
Herausgeber: Verlags-AG der akademischen technischen Vereine
Band: 81 (1963)
Heft: 6

Sonstiges

Nutzungsbedingungen

Die ETH-Bibliothek ist die Anbieterin der digitalisierten Zeitschriften. Sie besitzt keine Urheberrechte an den Zeitschriften und ist nicht verantwortlich für deren Inhalte. Die Rechte liegen in der Regel bei den Herausgebern beziehungsweise den externen Rechteinhabern. [Siehe Rechtliche Hinweise.](#)

Conditions d'utilisation

L'ETH Library est le fournisseur des revues numérisées. Elle ne détient aucun droit d'auteur sur les revues et n'est pas responsable de leur contenu. En règle générale, les droits sont détenus par les éditeurs ou les détenteurs de droits externes. [Voir Informations légales.](#)

Terms of use

The ETH Library is the provider of the digitised journals. It does not own any copyrights to the journals and is not responsible for their content. The rights usually lie with the publishers or the external rights holders. [See Legal notice.](#)

Download PDF: 05.02.2025

ETH-Bibliothek Zürich, E-Periodica, <https://www.e-periodica.ch>

starke Wasserseite. Bis 20 m unter der Krone wurde der Beton mittels Wasserzirkulation gekühlt, wodurch seine Temperatur von 50° fünf Tage nach der Betonierung auf 15 bis 20° nach 40 bis 50 Tagen sank.

Zwischen Baubeschluss im März 1955 und Beginn der Stromlieferung auf das Netz im Dezember 1959 lagen vier Jahre und neun Monate wohl äusserster Anstrengungen.

Die Projektverfasser waren: A. Gibb and Partners, London; A. Coyne et J. Bellier, Paris; SOGEI, Paris. Als Bauunternehmer zeichnet Impresit Kariba (Girola, Lodigiani, Torno; Mailand).

Adresse des Verfassers: *Erwin Schmitter*, dipl. Ing., Am Itschacherstich 1, Küssnacht ZH.

Neuartiger Luftherhitzer für Grossraum-Heizung

DK 697.38

Bei der Wahl eines Heizgerätes spielt nicht allein der Anschaffungspreis eine wichtige Rolle, sondern auch die zusätzlich erforderlichen Aufwendungen für Kamine, Luftschächte, Heizkörper, Montage usw. Die Kosten hierfür sind schon bei einem Neubau sehr bedeutend, erfahren aber im Falle eines nachträglichen Einbaus noch eine wesentliche Erhöhung. Weiter soll das Heizgerät im Interesse bester Platzausnutzung für Produktionszwecke möglichst wenig Raum beanspruchen. Diesen Erfordernissen entspricht der neuartige *Rheinland-Luftherhitzer*. Seine Hängekonstruktion gestattet die Montage unter dem Dach mit minimalem Kostenaufwand.

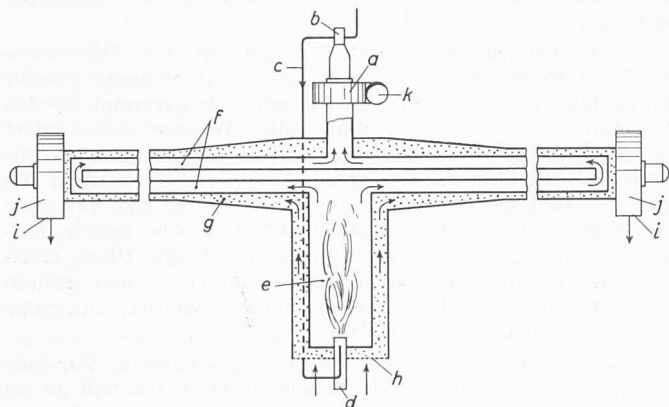


Bild 1. Längsschnitt durch den «Rheinland»-Luftherhitzer

Aufbau und Arbeitsweise sind aus Bild 1 ersichtlich. Der Apparat besteht aus einer Brennkammer *e*, in die ein Oelbrenner *d* eingesetzt ist, einem rohrförmigen Wärmeaustauscher mit Luftmantel *g* und je einem Ventilator *j* an jedem Ende sowie einem Kaminventilator *a* für die Rauchgase. Die Raumluft wird durch ein Saugsieb *h* abgesaugt und umspült dann die Brennkammer sowie anschliessend die Luftmäntel des Wärmeaustauschers, um dann von den Ventilatoren *j* in den Raum geblasen zu werden. Einstellbare Verteilbleche am Luftaustritt bei *i* sorgen für die gewünschten Richtungen der austretenden Strahlen. Die Verbrennungsgase durchströmen die Kanäle *f* des Wärmeaustauschers in Pfeilrichtung, um dann vom Kaminventilator abgesogen und durch ein Rauchrohr *k* ins Freie ausgeblasen zu werden. Die Feuerung und die Ventilatoren werden durch einen Raumthermostaten derart ein- und ausgeschaltet, dass die Raumtemperatur innerhalb einstellbarer Grenzen bleibt. Die sehr reichlich bemessenen Wärmeaustauschflächen ergeben niedrige Rauchgastemperaturen und einen hohen Wirkungsgrad. Das Heizöl wird durch die Pumpe *b* und die Leitung *c* dem Brenner *d* zugeführt.

Das Gerät eignet sich vor allem für grosse Werk- und Lagerhallen. Es ist für Leistungen von 40 000 bis 220 000 kcal/h in sieben verschiedenen Grössen erhältlich. Die Baulängen betragen 10 bis 14 m. Verkaufsstelle für die Schweiz ist die Prodecor AG., Zürich 6, Sonneggstrasse 30.

Mitteilungen

Ultrahochfeste Nickel-Stähle. Die International Nickel Company (Mond) Ltd. hat eine Reihe ultrafester Stähle entwickelt. Es handelt sich dabei um ein als «maraging» bezeichnetes Verfahren, eine einfache Wärmebehandlung zur Alterung von duktilem Martensit mit 18 — 25 % Nickeisenlegierungen unter Zusatz von Kobalt, Molybdän, Titan, Aluminium und Niobium. Die «Maraging»-Nickelstähle weisen Festigkeiten im Bereich von 150—220 kg/mm² und 0,2 % Streckgrenze zwischen 142 und 213 kg/mm² auf, dies im Verein mit grosser Duktilität und Schlagfestigkeit. Diese Eigenschaften bleiben bei Temperaturen unter Null und mittelhohen Temperaturen erhalten. Unter diesen neuen Stählen ist der 18%-Nickelstahl das einzige bekannte Material, das Streckengrenzen über 173 kg/mm² aufweist, während die Duktilitäts-Grenztemperatur —60 °C beträgt. Die Festigkeit dieses Stahls in Gegenwart von Kerben oder Rissen ist hervorragend, und bei Proben mit starken Kerben von einem Radius von 0,127 mm sind Werte über 283 kg/mm² gemessen worden. Versuche haben erwiesen, dass diese neue Legierung aussergewöhnliche Festigkeit gegenüber dem Nachreissen aufweist, wenn sie unter hoher Beanspruchung dem Einfluss einer stark korrodierenden Atmosphäre ausgesetzt wird. Wichtige Eigenschaften dieser «Maraging»-Nickelstähle beruhen auf ihrer leichten Verarbeitbarkeit. Die Abkühlung von hoher Temperatur erzeugt einen Martensit, der reich an Nickel und verhältnismässig weich ist, und sich deshalb auch ohne Schwierigkeiten kalt und auf der Maschine bearbeiten lässt. Die nachfolgende Härtung durch das «Maraging» während 13 Stunden bei 480 °C verursacht keine Volumveränderungen, so dass bei der maschinellen Verarbeitung sehr hohe Toleranzen eingehalten werden können. In keinem Zeitpunkt der Wärmebehandlung ist ein Abschrecken erforderlich. Weiter sind die «Maraging»-Stähle auch im gehärteten Zustand gut schweisbar. Eine Vorwärmung ist überflüssig, und die Eigenschaften der Schweißnaht lassen sich durch die «Maraging»-Behandlung wieder herstellen.

England öffnet ausländischen Industrien die Tür. Unter dem Titel «Ihre neue Fabrik in Grossbritannien» hat das britische Handelsministerium kürzlich eine illustrierte und durch Karten ergänzte Broschüre herausgegeben, die über alle Möglichkeiten und Voraussetzungen für den Aufbau eines Unternehmens auf den britischen Inseln informiert. Angefangen bei der Standortwahl, den Produktionskosten, den Verkehrsverhältnissen, den Arbeitskosten und reichend bis zu den Zolltarifen, Rechtsfragen und Formalitäten, sind darin alle den Unternehmer in diesem Zusammenhang interessierenden Probleme ausführlich behandelt. So stossen denn die Engländer einerseits kräftig auf neue Märkte vor. Anlässlich der grossen «Britischen Industriemesse» vom September 1963 in Zürich wollen sie die schweizerische Wirtschaft, gleichzeitig aber auch jene unserer Nachbarländer mit ihren neuesten technischen Leistungen bekanntmachen. Andererseits aber öffnen sie ausländischen Industrien weit die Türen zum eigenen Lande, womit diese auch der Zollpräferenzen im Commonwealth, in Irland und Südafrika teilhaftig werden. Im Zeichen der Zusammenschlüsse ist man somit in London gewillt, den Austausch zu verstärken, und bereits haben sich namhafte Unternehmen, so z. B. Ciba und Geigy, diese verheissungsvolle Möglichkeit zunutze gemacht.

Wassergekühlte Turbogeneratoren der AEG. Bei der Kühlung des Rotors mit Wasserstoff unter höherem Druck und herkömmlicher Kühlung des Stators können Einheitsleistungen bis etwa 250 000 kVA bewältigt werden. In jüngster Zeit hat die Allgemeine Elektrizitäts-Gesellschaft in ihrem Werk in Mülheim Turbo-Generatoren mit direkter Wasserkühlung der Leiter im Ständer entwickelt. Das Wasser fliesst von der Pumpe über den Kühler durch Kunststoffschläuche zum Generator und von dort über einen Wasserbehälter zur Pumpe zurück. Ueber Ventile wird der Wasserkreislauf so beeinflusst, dass die Temperatur der Wicklung auch bei Laständerungen konstant bleibt. Der Wasserkreislauf arbeitet vollautomatisch und ist wartungsfrei. Da das Kühlwasser

nicht leitend sein darf, ist im Nebenkreis ein Ionenaustauscher angeordnet, der das Isoliervermögen des Kühlwassers auf einem sehr hohen Wert hält. Wegen des guten Wärmeabführvermögens, der guten Regelbarkeit und der Betriebssicherheit bei geringem zusätzlichen Bauaufwand ist dieses Kühlsystem für Turbogeneratoren sehr grosser Leistung besonders geeignet. Als beherrschbare Leistung für Turbo-Generatoren mit Wasserkühlung gelten etwa 1 000 000 kVA. Bei Maschinen über 600 000 kVA wird auch die Läuferwicklung mit Wasser gekühlt werden.

Der Pont Lafayette am Bahnhof Paris-Est (ausführlich dargestellt in SBZ Bd. 94, S. 152), eine schiefwinklige Eisenbetonkonstruktion von zwei Feldern zu 59 bis 77 m Spannweite der vier Hauptträger und total 11 000 t Gewicht, musste im ganzen um 0 bis 71 cm (je nach Auflager) angehoben werden, um bei der Elektrifizierung der Hauptstrecken Paris—Lille und Paris—Strasbourg Platz für die Oberleitungen freizugeben, und zwar ohne jeglichen Betriebsunterbruch. Hierzu wurden die aus stehenden Eisenbetonzylindern mit Spiralarmierung bestehenden Auflager zunächst mit einem vorgespannten Betonmantel umgeben, unter dem die hydraulischen Pressen angriffen. Während des Hebens schob man dann vorgefertigte hochwertige Eisenbetonplatten unter, bis die gewünschte Höhe erreicht war. Bei den Mittelstützen erfolgte der Einbau der Pressen in Etappen, weil jeweils Abschnitte des alten Auflagers entfernt werden mussten. Weitere Einzelheiten in «La Technique des Travaux», März/April 1962. *H. Jobst*

Betonstrassenbeläge in der Schweiz sind unter Leitung der Betonstrassen-AG. im vergangenen Jahr im Ausmass von 706 000 m² hergestellt worden. Die drei umfangreichsten Stücke sind darunter folgende: Autobahn Genf - Lausanne 269 000 m², Autobahn Buriel - St. Margrethen 113 000 m², Staatsstrasse Aldorf - Erstfeld 37 000 m². Bodenstabilisierungen mit Zement sind rd. 260 000 m² ausgeführt worden.

Wohnbauten junger Architekten. Der auf den Seiten 52 und 53 von Heft 4 genannte diplomierte Architekt *F. Be-reuter* führt Büros in Zürich und *Rorschach* (nicht Romanshorn).

Nekrologe

† **Paul Rühl**, dipl. Ing., S. I. A., G. E. P., von Bern und Zürich, geboren am 20. August 1876 in Thun, verlebte im Kreise einer grösseren Geschwisterschar eine harte Jugendzeit. Nach dem Schulaustritt durchlief er eine praktische Lehre im Ingenieurbüro Anselmier, das mit den Vorarbeiten für die Gürbetalbahn beauftragt war. Diese Tätigkeit erwies seine Befähigung zu technischen Arbeiten und wurde richtungsweisend für sein künftiges Berufsleben. Durch intensives Selbststudium förderte Paul Rühl seine Schulkenntnisse, so dass er im Jahre 1900 das Polytechnikum, Abteilung II, in Zürich beziehen konnte. Mit dem Diplom als Ingenieur verliess er 4 Jahre später die Hochschule und verdiente seine ersten beruflichen Sporen während zwei Jahren beim Bau der Bahnlinie Görz-Triest ab. In die Schweiz zurückgekehrt, versah er zunächst eine Stelle als eidg. Kontrollingenieur der Gotthardbahn, um im September 1907 in den Dienst der SBB zu treten. Diesem Arbeitgeber hielt er die Treue bis zu seinem Rücktritt auf den 1. Januar 1942.

Während 12 Jahren wirkte Ingenieur Rühl vorerst als Sektionsingenieur beim Ausbau der zweiten Spur auf der Strecke Winterthur-St. Margrethen. 1919 bis 1927 betätigte er sich in gleicher Eigenschaft bei den vielseitigen Arbeiten der unterirdischen Einführung der linksufrigen Seebahn von Wollishofen nach Zürich HB. Mit mannigfachen Erfahrungen ausgerüstet, erhielt er anschliessend nach Ernennung zum Sektionschef die Leitung der Doppelspurbauten der Linie Richterswil-Sargans und anderer grösserer Bauobjekte der SBB anvertraut.

Sein langjähriges erfolgreiches berufliches Wirken vermochte indessen bei seiner vielseitigen Begabung seinen regen Geist nicht restlos zu erfüllen. Von Jugend an war er ein begeisterter Bergfreund. Durch seine in den Neujahrs-

tagen 1901 ausgeführte Durchquerung der Berner Alpen vom Lötschental nach der Grimsel, zusammen mit zwei Freunden, gehört er zu den Pionieren des hochalpinen Skilaufes. Zahlreiche beglückende Freundschaften gingen auf seine Mitgliedschaft beim Akademischen Alpenclub Zürich zurück, in welchem Kreise sich seine gesellige und menschenfreundliche Natur besonders auswirkte.

Eine ausgesprochene Reiselust und die Pflege von Kunst und Musik waren ihm Lebensbedürfnis. Noch bis in die letzte Zeit seines Lebens war er regelmässiger Besucher der Symphoniekonzerte in Bern, wo er seit seiner Pensionierung und dem Tode seiner ersten Frau zum zweitenmal in glücklicher Ehegemeinschaft lebte.

Mehrere Jahrzehnte seines Erdenwandels waren leider von einem schmerzhaften Asthmaleiden überschattet, zu dem sich in späteren Jahren noch eine Schwerhörigkeit gesellte. Mit männlicher Tapferkeit ertrug er sein Schicksal und suchte dem Leben stets die guten Seiten abzugewinnen.

Bei der Aufzeichnung seines Lebensbildes darf eine für sein gütiges Wesen charakteristische Eigenschaft nicht unerwähnt bleiben. Er, dem in seiner Jugend eine liebevolle Geborgenheit in der Familie, sowie in beiden Ehen eigene Kinder versagt geblieben waren, nahm in späteren Jahren einen Pflegesohn an. In besonderer Weise leistete er ferner bei der Erziehungsarbeit seiner in Bern als Lehrerin tätigen Ehegefährtin mit seltenem Einfühlungsvermögen wertvolle Mithilfe. Die Schulklassen seiner Frau statten dem Verstorbenen ihren Dank durch ergreifenden Gesang anlässlich seiner Bestattungsfeier im Krematorium Bern ab.

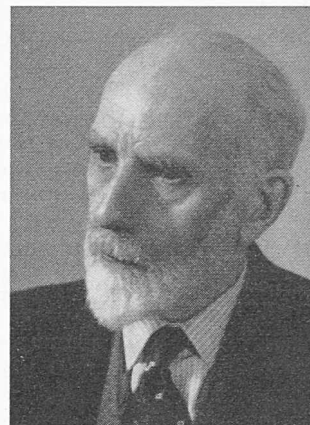
Verhältnismässig unerwartet trat der Tod an unsern lieben Kollegen heran. Nach mehrwöchigem, schmerzlichem Krankenlager gab Paul Rühl am 2. Dezember 1962 die Seele seinem Schöpfer zurück. Ein grosser Freundeskreis trauert um ihn. Er ruhe im Frieden! *A. Dudler*

† **Albert Strickler**, Masch.-Ing., Dr., G. E. P., von Hirzel ZH, geboren am 25. Juli 1887, Eidg. Polytechnikum 1906 bis 1911 mit Unterbruch, ist am 1. Februar nach langem, geduldig ertragenem Leiden in Küsnacht bei Zürich entschlafen, wo er seit 1940 als beratender Ingenieur für Wasser- und Elektrizitätswirtschaft gelebt hatte. Als Schöpfer der Stricklerschen Abflussformel hat er seinen Namen der Fachwelt unvergesslich eingepägt.

Buchbesprechungen

Aufbau und Wirkungsweise von Ziffernrechenautomaten. Von *P. Naslin*. Nach der 2. französischen Auflage übersetzt von *J. Hund* (1. Teil) und *K. Prause* (2. Teil). 172 S. mit 164 Abb. und 1 Faltblatt. Düsseldorf 1961, VDI-Verlag GmbH. Preis 32 DM.

Inmitten der auf uns einströmenden Flut von Büchern über digitale Automaten (hauptsächlich amerikanischer Provenienz) zeichnet sich dieses Büchlein aus durch seinen wohlüberlegten Aufbau und seine klare und prägnante Redaktion. Es will vor allem den Neuling in die Geheimnisse der inneren Abläufe in Automaten einführen und eignet sich vorzüglich für diesen Zweck. Die Grundhaltung ist eher diejenige des Technikers als diejenige des Benützers von Maschinen. So werden zum Beispiel die logischen Grundoperationen mittels Relais-Schalbildern eingeführt und erklärt. Obwohl heute kaum jemand noch Relais-Automaten baut, ist dies didaktisch vorteilhaft.



PAUL RÜHL
Dipl. Ing.

1876

1962