

# Isotherm-Kompressoren von Brown Boveri

Autor(en): **Baumann, Hans / Niedermann, Ernst**

Objektyp: **Article**

Zeitschrift: **Schweizerische Bauzeitung**

Band (Jahr): **82 (1964)**

Heft 9

PDF erstellt am: **22.07.2024**

Persistenter Link: <https://doi.org/10.5169/seals-67454>

## **Nutzungsbedingungen**

Die ETH-Bibliothek ist Anbieterin der digitalisierten Zeitschriften. Sie besitzt keine Urheberrechte an den Inhalten der Zeitschriften. Die Rechte liegen in der Regel bei den Herausgebern.

Die auf der Plattform e-periodica veröffentlichten Dokumente stehen für nicht-kommerzielle Zwecke in Lehre und Forschung sowie für die private Nutzung frei zur Verfügung. Einzelne Dateien oder Ausdrucke aus diesem Angebot können zusammen mit diesen Nutzungsbedingungen und den korrekten Herkunftsbezeichnungen weitergegeben werden.

Das Veröffentlichen von Bildern in Print- und Online-Publikationen ist nur mit vorheriger Genehmigung der Rechteinhaber erlaubt. Die systematische Speicherung von Teilen des elektronischen Angebots auf anderen Servern bedarf ebenfalls des schriftlichen Einverständnisses der Rechteinhaber.

## **Haftungsausschluss**

Alle Angaben erfolgen ohne Gewähr für Vollständigkeit oder Richtigkeit. Es wird keine Haftung übernommen für Schäden durch die Verwendung von Informationen aus diesem Online-Angebot oder durch das Fehlen von Informationen. Dies gilt auch für Inhalte Dritter, die über dieses Angebot zugänglich sind.

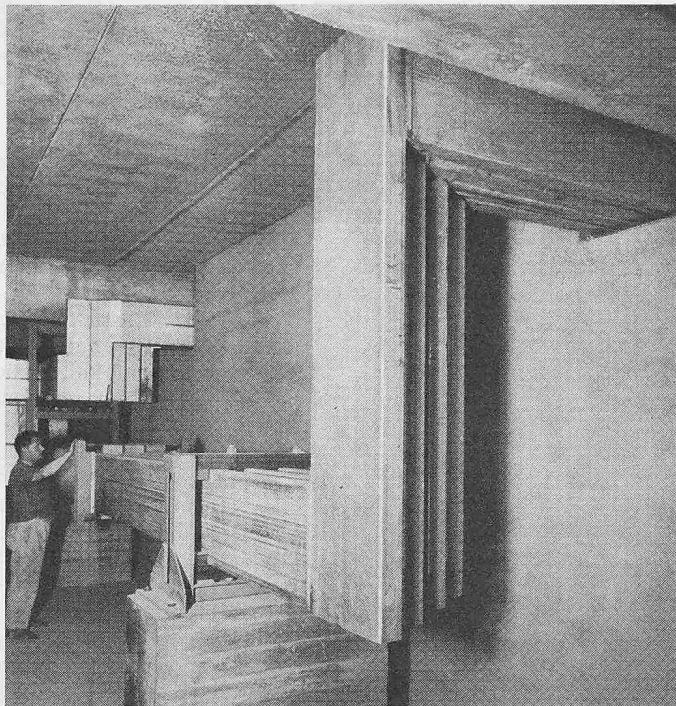


Bild 10. Stromzuleitung zur Elektrolysenanlage, jedes Schienenpaket für 50 kA, besteht aus 4 parallelen, gegossenen Aluminiumschienen 450 × 90 mm; alle Verbindungen sind geschweisst

Wie aus Bild 4 zu ersehen ist, erfolgt die normale Einspeisung aus dem 65 kV-Netz über einen Regeltransfor-

mator 65/16 kV  $\pm$  15 % von 8 MVA. Ein zweiter Transformator gleicher Leistung dient der Reserve. Die 16-kV-Hauptverteilstation befindet sich im Gleichrichtergebäude. An diese Station sind die wichtigen Verbrauchszentren mittelst einer Kabel-Ringleitung mit einer Uebertragungsleistung von 5500 kVA angeschlossen. In insgesamt 8 Transformer-Stationen wird die Energie in die Gebrauchsspannung 380/220 V abgespannt. Einzig ein 1200-kW-Induktionsofen wird über einen eigenen Einphasentransformator 16 kV/600 bis 200 V angespiesen.

Die Schwierigkeit in der Planung der Fabrikversorgung der Anlage lag darin, dass die Detailangaben über die Zahl der Abgänge und deren Leistungen erst in der zweiten Hälfte der Bauzeit zu erhalten waren. Bei der kurzen Projektierungs- und Bauzeit von nur  $5\frac{1}{4}$  Jahren und bei den heutigen Lieferfristen für elektrisches Material hätte die verbleibende Zeit für eine rechtzeitige Fertigstellung nicht ausgereicht. Die Lösung wurde in der Normalisierung der Zellen gefunden, aus denen die Blockstationen aufgebaut sind. Von jedem Zellen-Typ wurde eine geschätzte Anzahl in Auftrag gegeben und erst nachträglich hat man diese Zellen zu Blockstationen zusammengefügt. Bilder 8 und 9 zeigen zwei solche baukastenmässig zusammengestellte Stationen, deren Montage nur wenige Tage benötigte. Normzellen eignen sich sehr wohl auch zum Einbau von Steuerapparaturen, wie beispielsweise Pumpensteuerungen, was ein einheitliches Bild solcher Stationen ergibt.

Wie zuvor erwähnt, besteht im Störfall die Möglichkeit, das Fabriknetz aus dem Lokernetz zu versorgen. Dessen beschränkte Leistung gestattet zwar nur einige privilegierte Verbraucher zu beliefern. Alle andern werden über Relais durch einen Schwachstromauslöseimpuls abgeworfen.

## Isotherm-Kompressoren von Brown Boveri

DK 621.515.5

Von Hans Baumann, dipl. Masch.-Ing., und Ernst Niedermann, dipl. Masch.-Ing., Baden

Schluss von Seite 124

### 5. Massnahmen zur Vermeidung der Korrosion

#### a) Anordnung der Kühler

Bis 1950 traten an den von Brown Boveri gelieferten 300 Isotherm-Kompressoren kaum wesentliche Schwierigkeiten infolge Korrosion auf. Von da an änderte sich das Bild, indem die durch die Taupunktunterschreitung verursachte Feuchtigkeit in einigen Fällen zu Korrosionsschäden führte. Diese seither in vermehrtem Masse auftretende Aenderung im Betriebsverhalten ergab sich aus zwei Ursachen: Erstens verschob sich die Verwendungsstruktur der Isotherm-Kompressoren in dem Sinne, dass immer weniger Kompressoren in Kohlenzechen, dafür umso mehr in chemischen Fabriken aufgestellt wurden. Zweitens führte der rasche Fortschritt auf dem chemisch-technischen Gebiet sowie die funktionelle Zusammenarbeit verschiedener chemischer Verfahrensstufen zu einer starken Zusammenballung dieser Industriezweige auf kleinem Raume. Dadurch ergaben sich rasch verschlechternde atmosphärische Bedingungen, unter denen die isotherm verdichtenden Kompressoren ihrer Natur nach am meisten zu leiden hatten. Diese Erscheinung ist nicht nur auf das Produkt eines Herstellers allein beschränkt, sondern ist allgemein und thermodynamisch bedingt.

Bei der Entwicklung des neuen Kompressors wurde deshalb versucht, diesen neuen betrieblichen Bedingungen so weitgehend wie möglich Rechnung zu tragen, und zwar zunächst durch Abscheiden des sich in den Kühlern bildenden Kondenswassers. Zu diesem Zwecke ist ein bewährter und für die Zwischenkühler von zweistufigen Gasturbinen gebauter Feuchtigkeitsabscheider weiterentwickelt und den Kühlern der Isotherm-Kompressoren nachgeschaltet worden. Diese mit Hilfe der Gravitation arbeitende Einrichtung erforderte einen senkrechten Einbau der Kühlerbündel, mit

denen sie eine Einheit bilden (Bild 10). Damit war die Lage des Zwischenkühlers im neuen Kompressor festgelegt. Die Kühlerbündel der verschiedenen Stufen sind aus praktischen Erwägungen gleich und unter sich austauschbar. Sie bilden mit den Rohrplatten, Rohren und Seitenwänden eine Einheit und können leicht nach oben ausgebaut werden. Auf diese Weise ist es möglich, irgendein eingebautes Kühlerbündel durch ein Ersatzbündel auszuwechseln.

Der grosse Volumenfluss durch die neue Verdichterstufe erlaubte nur dann günstige Strömungsgeschwindigkeiten in den Kühlern, wenn diese auf beiden Seiten der Stufe und über die ganze Höhe des Kompressorengehäuses angeordnet wurden. Damit war auch die Länge des Kühlerbündels festgelegt. Um die der Korrosion ausgesetzten Teile möglichst klein zu halten, musste die bisherige Bauweise verlassen werden, bei der das zu fördernde Gas aus dem Diffusor direkt in den Kühler übertritt. Im neuen Kompressor wird die warme trockene Luft aus der Verdichterstufe in den Ueberströmkanal geleitet, dort verzögert und von aussen her zu den Kühlerbündelpaaren geführt (Bild 5). Damit kann ein grosser Teil der Gehäuseinnenfläche trocken gehalten und vor Korrosion geschützt werden. Das Kühlerbündel selbst ist von den Rohrplatten und den Seitenwänden derart eingeschlossen, dass die entstehende Feuchtigkeit nicht ins Gehäuse austreten kann. Beim Verlassen des Kühlerbündels wird die feuchte Luft durch einen Wasserabscheider geführt, aus dem das Kondenswasser durch ein spezielles Leitungssystem nach unten wegfliesst. Bei dieser Anordnung ist nur noch der sehr kurze Zuströmkanal zur nächsten Stufe einem stark verminderten Feuchtigkeitseinfluss unterworfen. Im ersten Kühlerpaar kann im allgemeinen auf einen Wasserabscheider verzichtet werden, da dort der Taupunkt nur in ganz seltenen Fällen unterschritten wird.

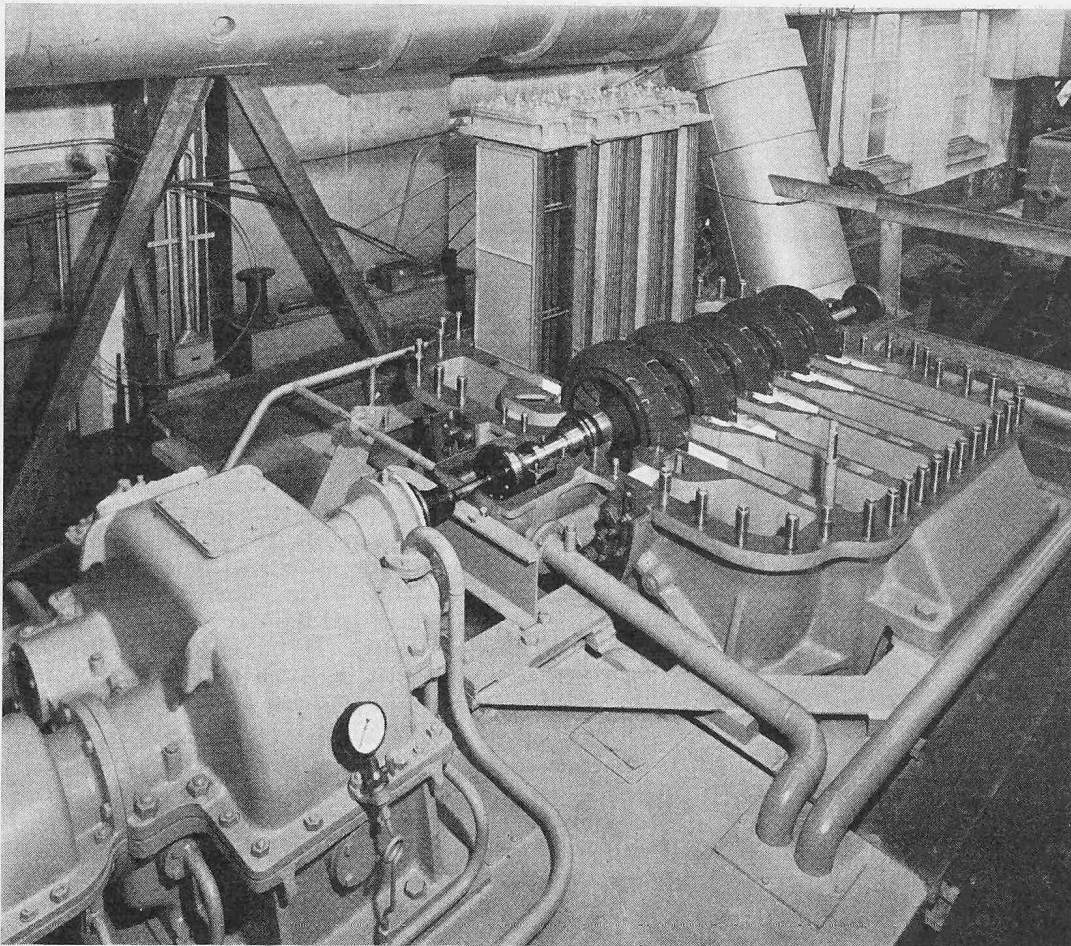


Bild 10. Isotherm-Kompressor auf dem Versuchsstand mit in den Gehäuseunterteil eingeführten Kühlerbündeln auf der hinteren Seite

#### b) Wasserabscheidung im Betrieb

Wie weiter oben beschrieben, werden die Kühlerbündel Nr. 2, 3 und 4 mit je einem Wasserabscheider ausgerüstet. Die Wirksamkeit dieser Vorrichtung wurde eingehend geprüft. Das Resultat ist im Bild 11 eingetragen, das einen Ausschnitt aus einem  $i, x$ -Diagramm nach Prof. Mollier darstellt. Der Anfangspunkt der Verdichtung ist durch Messung von Druck, Temperatur und Feuchtigkeitsgehalt festgelegt. Die nach jedem Kühler ausgeschiedene Kondensatmenge wurde bestimmt und die entsprechenden Zustandspunkte auf den Masstab des Diagramms umgerechnet. Wenn man die so bestimmten Zustandspunkte der Luft nach den einzelnen Kühlern mit den ebenfalls im Diagramm eingezeichneten zugehörigen Sättigungslinien vergleicht, so erkennt man, dass die Luft nach den Wasserabscheidern im Mittel sehr trocken ist, indem sie nur eine mittlere relative Feuchtigkeit von 60 Prozent aufweist.

Diese starke Trocknungswirkung der Wasserabscheider ist zunächst überraschend. Die Erklärung dafür ist in der Unterkühlung der Grenzschicht auf eine Temperatur zu suchen, die nahe derjenigen der Kühloberfläche ist. Dadurch wird mehr Feuchtigkeit auf der Kühlfläche kondensiert, als dem mittleren Zustand entspricht. Die abtropfende Feuchtigkeit wird von den Wasserabscheidern in wirksamer Weise abgeschieden. Man darf jedoch nicht glauben, dass die Luft vollkommen frei von mitgerissenem Wasser sei. Feinste Tropfen sind schwer abzuschneiden, verdampfen dagegen in der trockenen Luft sehr schnell. Mit dem erstmaligen Einbau von Wasserabscheidern in einen Isotherm-Kompressor ist ohne Zweifel ein wesentlicher Beitrag zur Beherrschung der Korrosionsprobleme geleistet worden.

#### Wie kann die Betriebskorrosion vermieden werden?

Es gibt in der chemischen Industrie, aber auch gelegentlich in Hüttenbetrieben, atmosphärische Bedingungen, die so starke Korrosionswirkungen im Isotherm-Kompressor zur Folge haben, dass zusätzliche Schutzmassnahmen unvermeidlich sind. Bei solchen Verhältnissen wird häufig eine rostfreie Ausführung des Kompressors gefordert. Laufräder und Dif-

fusoren könnten dieser Forderung entsprechend ausgeführt werden.

Schweriger ist die Herstellung korrosionsfester Kühlerflächen. Rostsicheres, austenitisches Rohrmaterial hat eine Wärmeleitfähigkeit, die nur etwa 5 % derjenigen des Kupfers beträgt. Damit werden die üblichen Rippenrohre sinnlos, und es stehen praktisch nur noch glatte Rohre zur Verfügung. Wählt man auch den wegen der Verschmutzung auf der Wasserseite begrenzten kleinstmöglichen Rohrdurchmesser, so ist damit nur ein Bruchteil der wirksamen Kühlfläche eines normalen Kupferrippenrohrkühlers im gegebenen Bauvolumen unterzubringen. Die Wirkung geringerer Zwischenkühlung wurde für einen Kompressor unter folgenden Annahmen

rechnerisch untersucht: Luftzustand am Eintritt 1 bar, 15 °C, 80 %, Enddruck 6,1 bar, Kühlwasser-Eintrittstemperatur 20 °C. Es ergab sich ein Mehrverbrauch an Antriebsleistung von 5,6 %.

Ein wesentlich vorteilhafterer Weg, die Korrosion in Rad und Kühler zu vermeiden, besteht darin, den Taupunkt an der Kühlfläche nirgends zu unterschreiten. Bei entsprechendem Bau des Kupferrippenrohrkühlers lässt sich dies durch eine einfache wasserseitige Serienschaltung (Bild 12) verwirklichen. Durch Beimischen von warmem Kühlwasser aus dem Ablauf 11 mittels Pumpe 9 und thermostatisch gesteuertem Regelventil 8 wird die Kühlwassertemperatur beim Eintritt in den Kühler 2 etwas über den Taupunkt der Luft erhöht. Weiter steuert der Thermostat 6 im Kühler 5 ein zweites Regelventil im Kühlwasserablauf und stellt damit die Kühlwassermenge so ein, dass im Kühler 5 und damit auch in den anderen Kühlern der Taupunkt nicht unterschritten wird.

Unter Verwendung der oben genannten Daten und bei Beobachtung der Regel, dass die Kühlwasservorlauftemperatur vor jedem Kühler über der Taupunkttemperatur der Luft sein muss, ergibt sich ein Mehrenergieverbrauch gegenüber der vollgekühlten Verdichtung von 1,5 %. Liefert der Kompressor für Vollkühlung das garantierte Volumen, so fördert er beim Trockenfahren unter den oben genannten Bedingungen etwa 2,3 % weniger. Selbstverständlich kann diese Mindermenge bei der Bemessung für das Trockenfahren berücksichtigt werden.

Bei der dritten Möglichkeit, den Kompressor vor Korrosion zu schützen, wird nicht die Kühlwassertemperatur, sondern die Luftaustrittstemperatur aus den Kühlern oberhalb des Taupunktes gehalten. Wenn diese Bedingung auf den nach den oben angegebenen Daten bemessenen Kompressor angewandt wird, beträgt der Leistungsmehrverbrauch gegenüber der vollgekühlten Lösung 0,4 % und das Minderfördervolumen etwa 0,7 %. In einigen schweren Korrosionsfällen wurde die letzte Variante ausgeführt, womit das Problem restlos gelöst war. Bei sehr schlechten atmosphärischen



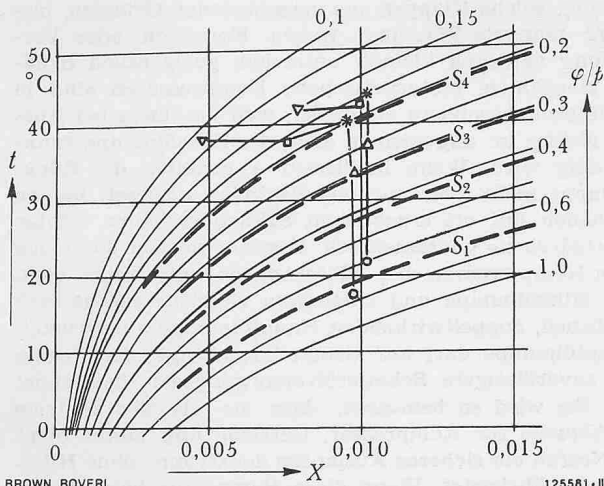


Bild 11.  $i, x$ -Diagramm für feuchte Luft mit Zustandspunkten nach den Kühlern

- Saugbolzen
- △ nach 1. Kühler
- \* nach 2. Kühler
- nach 3. Kühler
- ▽ nach 4. Kühler
- φ relative Luftfeuchtigkeit
- p Luftdruck
- $S_1$  bis  $S_4$  Sättigungslinien für die Zustände nach den vier Kühlern

Bedingungen sollte man unbedingt schon beim Verkauf der Maschine das Warmverfahren planen, weil seine rechtzeitige Anwendung hilft, grossen Schaden und Wirkungsgradzusammenbrüche zu vermeiden. Der Energiemehraufwand hält sich nach den oben angegebenen Darlegungen in sehr erträglichen Grenzen.

c) Massnahmen gegen Stillstandskorrosion

Ein verhältnismässig grosser Teil der beobachteten Schäden an Isotherm-Kompressoren ist auf Stillstandskorrosionen zurückzuführen. Es kann vorkommen, dass solche Maschinen mit stark korrosiven Kondensatrückständen einfach abgestellt und während Monaten ihrem Schicksal überlassen bleiben. Wenn sie innen feucht und einzelne Teile mit stark korrosiven Kondensatrückständen belegt sind, ist es nicht erstaunlich, dass sie bei der Wiederinbetriebsetzung infolge einseitiger Rotorkorrosion vibrieren. Eine mögliche Gegenmassnahme besteht darin, den Rotor zu drehen, womit wenigstens eine gleichmässige Korrosion erzielt wird. Sie ist jedoch unbefriedigend, weil sie die Stillstandskorrosion als solche nicht zu vermeiden vermag.

Um jegliche Korrosionsgefahr auszuschliessen, wird der neue Isotherm-Kompressor allgemein mit einem Trocknungsventilator ausgerüstet (Bild 13). Beim Abstellen schliesst die Vorrotation 2 automatisch, und das Ausblaseventil 3 öffnet. Durch Oeffnen eines Schiebers kann der Trocknungsventilator warme Luft durch die Maschine blasen, wobei er diese in kurzer Zeit zu trocknen vermag. Bei feuchter Atmosphäre (Seeluft) bleibt der Ventilator dauernd in Betrieb; bei kon-

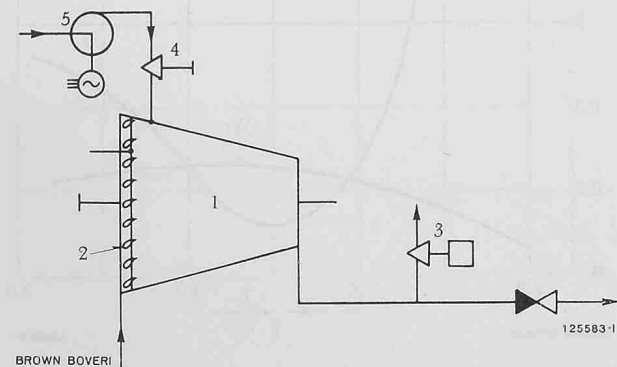


Bild 13. Vorrichtung zum Trocknen bei Stillstand

- 1 Kompressor
- 2 Vorrotationsregelung
- 3 Ausblaseventil
- 4 Schieber
- 5 Trocknungsventilator

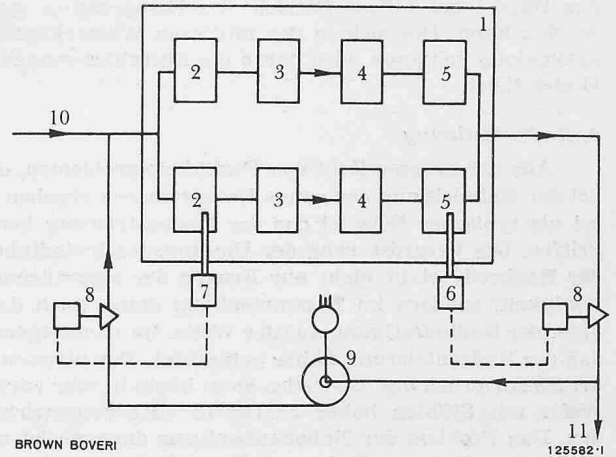


Bild 12. Schaltbild für das Kühlwasser mit automatischer Temperaturregelung zwecks Vermeiden von Taupunktunterschreitungen

- 1 Kompressor
- 2—5 Kühler
- 6, 7 Taupunktmetern
- 8 Regelventil
- 9 Umlaufpumpe für Kühlwasser
- 10 Kühlwasser-Eintritt
- 11 Kühlwasser-Austritt

tinentalen Klima kann er nach Beendigung des Austrocknungsprozesses abgestellt werden. Durch diese Massnahme konnten Betriebssicherheit und Unempfindlichkeit wesentlich erhöht werden.

d) Wasserseitige Reinigung des Kühlerbündels

Bei stark schlammhaltigem Wasser ist zur Aufrechterhaltung des Wirkungsgrades und zur Vermeidung von Korrosionen eine regelmässige wasserseitige Reinigung der Kühlerbündel notwendig. In Bild 14 ist links ein Kühlerbündel mit normaler Wasserkammer dargestellt. Für einen geringen Mehrpreis kann die Wasserkammer mit einem Aufsatz geliefert werden. Zum Reinigen drosselt man die Wasserzufuhr derart, dass sich ein freier Wasserspiegel in der oberen Kammer bildet, worauf der Wasserkammerdeckel abgehoben und

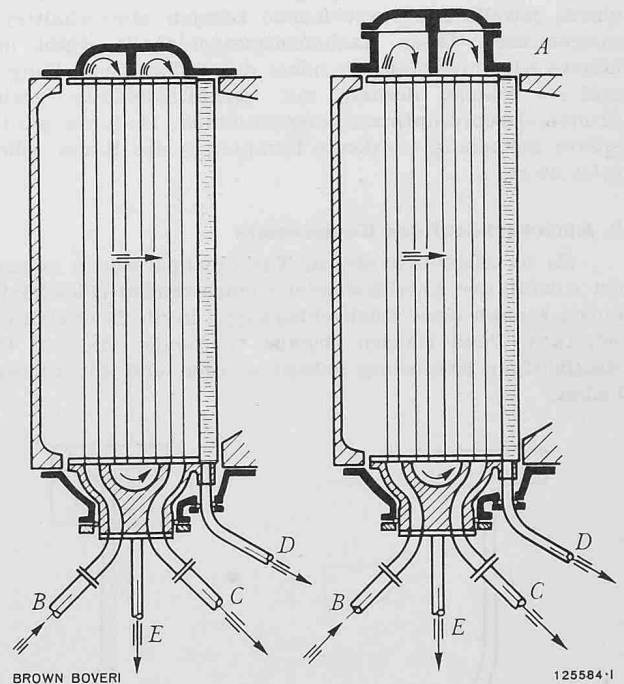


Bild 14. Kühlerbündel, links mit normalem oberem Deckel, rechts mit Aufsatz, der die wasserseitige Reinigung der Kühlerrohre während des Betriebs ermöglicht

- A Aufsatz zur oberen Wasserkammer
- B Kühlwasser-Zulauf
- C Kühlwasser-Abfluss
- D Kondensatablauf aus dem Wasserabscheider
- E Entschlammungsleitung für die mittlere Wasserkammer

das Bündel bei vollem Betrieb des Kompressors gereinigt werden kann. Der sich in der mittleren Wasserkammer ansammelnde Schlamm wird durch die Entschlammungsleitung E abgeführt.

### 6. Radbefestigung

Aus der grossen Zahl von Festigkeitsproblemen, die sich bei der Entwicklung der neuen Kompressoren ergeben haben, sei als typisches Beispiel das der Radzentrierung herausgegriffen. Die Vergrösserung der Umfangsgeschwindigkeit und der Radbreite stellt nicht nur Fragen der eigentlichen Radfestigkeit, sondern im Zusammenhang damit auch das Problem der Radbefestigung auf der Welle. Im nachfolgenden sei das der Radzentrierung näher betrachtet. Der höheren Fliehkraftbeanspruchung des Rades kann heute in sehr wirksamer Weise mit Stählen hoher Festigkeit entgegengewirkt werden. Das Problem der Nabenaufweitung dagegen ist mit der Wahl eines festeren Stahles nicht zu lösen, weil jeder Stahl in engen Grenzen das gleiche Elastizitätsmodul hat. Für den ruhigen Lauf der Maschine ist aber ein spielloser Sitz der Radnabe auf der Welle entscheidend. Dieser kann beispielsweise durch entsprechende Bemessung des Schrumpfes erreicht werden. Die Methode führt jedoch bei hochbeanspruchten Rädern zu sehr starken Radschrümpfen, die sich nur schwer verwirklichen lassen und eine später notwendige Demontage von Rädern fast verunmöglichen.

Aus diesem Grunde wurde schon seit längerer Zeit die Selbstklemmwirkung der Zylinderschale zur Radzentrierung verwendet. Um diese Wirkung bei der neu entwickelten Radform für hohe Schluckfähigkeit sicher zu beherrschen, wurden Modellversuche ausgeführt. In Bild 15 ist links die Modellnabenscheibe D in undeformiertem Zustand dargestellt. Die Wirkung der Fliehkraft wurde durch Einschrumpfen von zwei Stahlringen E in die Nabenscheibe nachgebildet. Damit die Deformationen leichter messbar werden, hat man die Scheibe wegen des kleineren Elastizitätsmoduls aus Aluminium hergestellt. Der rechte Teil von Bild 15 zeigt den deformierten Zustand, wobei leicht zu sehen ist, in welcher Weise die Doppelklemmwirkung zustande kommt. Bild 16 gibt Auskunft über das Ausmass der Klemmwirkung an den beiden Enden A und B der Radnabe im Vergleich zur Ausweitung in ihrer Mitte. Als Abszisse ist die bekannte Zylinderschalenkennziffer  $L/r \cdot h$  gewählt. Der zylindrische Teil wurde jeweils auf verschiedene Längen abgeschnitten und ausgemessen. Diese Radbefestigungstechnik ergibt um so höhere Klemmwirkung, je höher die Radbeanspruchung liegt, und sie erlaubt deshalb mit verhältnismässig geringem Stillstandsschrumpfmass auszukommen. Dadurch wird eine später notwendig werdende Demontage der Räder erheblich erleichtert.

### 7. Rückwärtslauf des Kompressors

Es ist allgemein üblich, Turbokompressoren gegen den bei Ausfall der Antriebsleistung einsetzenden Rückwärtslauf durch Einbau einer Rückschlagklappe in die Druckleitung zu schützen. Dazu werden Organe verwendet, die auf Grund langjähriger Erfahrung gebaut wurden und zuverlässig arbeiten.

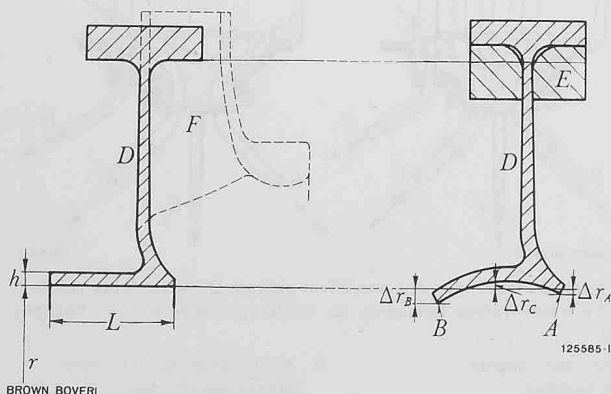


Bild 15. Modellversuch zur Radbefestigung. Bezeichnungen im Text

Da aber solche Klappen aus verschiedenen Gründen, insbesondere mangels Wartung, wegen Korrosion oder Verschmutzung versagen können, entstehen gelegentlich Schäden an Maschinen. Motorgetriebene Kompressoren sind in dieser Hinsicht besonders gefährdet, weil bei ihnen bei Ausfall des Netzes im allgemeinen auch die Hilfsölpumpe funktionsunfähig wird. Wenn in diesem Augenblick die Rückschlagklappe nicht oder nur unvollständig schliesst, ist ein Lagerschaden mit oft erheblichen Sekundärschäden infolge Rückwärtsdrehens unvermeidlich. Deshalb werden die neuen Isotherm-Kompressoren bei Motorantrieb mit einer elektrischen Hilfsölpumpe und einer vom Getriebe mechanisch angetriebenen, doppelwirkenden Hauptölpumpe ausgerüstet. Die Hauptölpumpe darf auf Grund langjähriger Erfahrung als die zuverlässigste Schmierölversorgungsart bezeichnet werden. Sie wird so bemessen, dass sie als die zentrale Schmierölquelle für Kompressor, Getriebe und Motor dient und im Notfall ein sicheres Auslaufen der Gruppe ohne Hilfsölpumpe gewährleistet. Wenn diese Pumpe für beide Drehrichtungen die Ölversorgung sicherstellt, ist ein Schaden für den seltenen Fall des Versagens der Rückschlagklappe ausgeschlossen und die Betriebssicherheit wesentlich erhöht. Die Arbeitsweise dieses Hauptölpumpensystems geht aus Bild 18 hervor. Dort ist der normale Betriebszustand dargestellt. Wie ersichtlich, sind die Kammern zu beiden Seiten der Pumpenzahnräder mit je einem Saugstutzen und einem Druckventil versehen. Beim Vorwärtslauf strömt das Öl in Pfeilrichtung; beim Rückwärtsgang fliesst es wie im Bildteil rechts angedeutet ist, und das Ölsystem wird weiterhin mit Schmiermittel versorgt. Bei der Umkehr der Drehrichtung tritt kein Abreissen der Flüssigkeitssäulen auf; tatsächlich konnten mit diesem System, das schon längere Zeit verwendet wird, nur gute Erfahrungen gesammelt werden.

### 8. Luftfilter für Isotherm-Kompressoren

Der Staubgehalt der Luft wirkt auf zwei Arten schädlich auf einen Kompressor ein. Der grobe Staub verursacht Erosionsschäden, vorzugsweise an den Laufrädern. Der feine Staub kann im Zusammenwirken mit der Feuchtigkeit zu

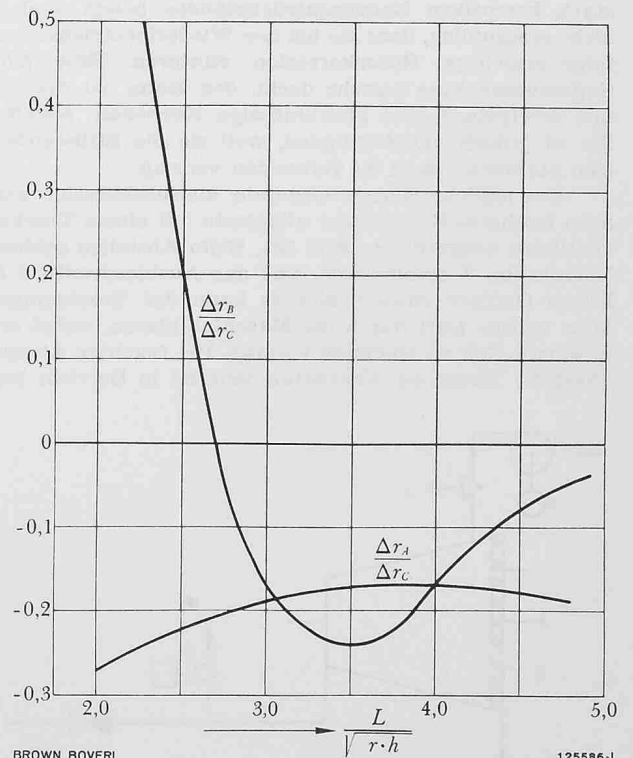


Bild 16. Bei den Modellversuchen nach Bild 15 gemessene Radialverschiebungen an der Nabe

$\Delta\gamma_A, \Delta\gamma_B$  radiale Deformation bei A bzw. B  
 $\Delta\gamma_C$  maximale Aufweitung der Nabe

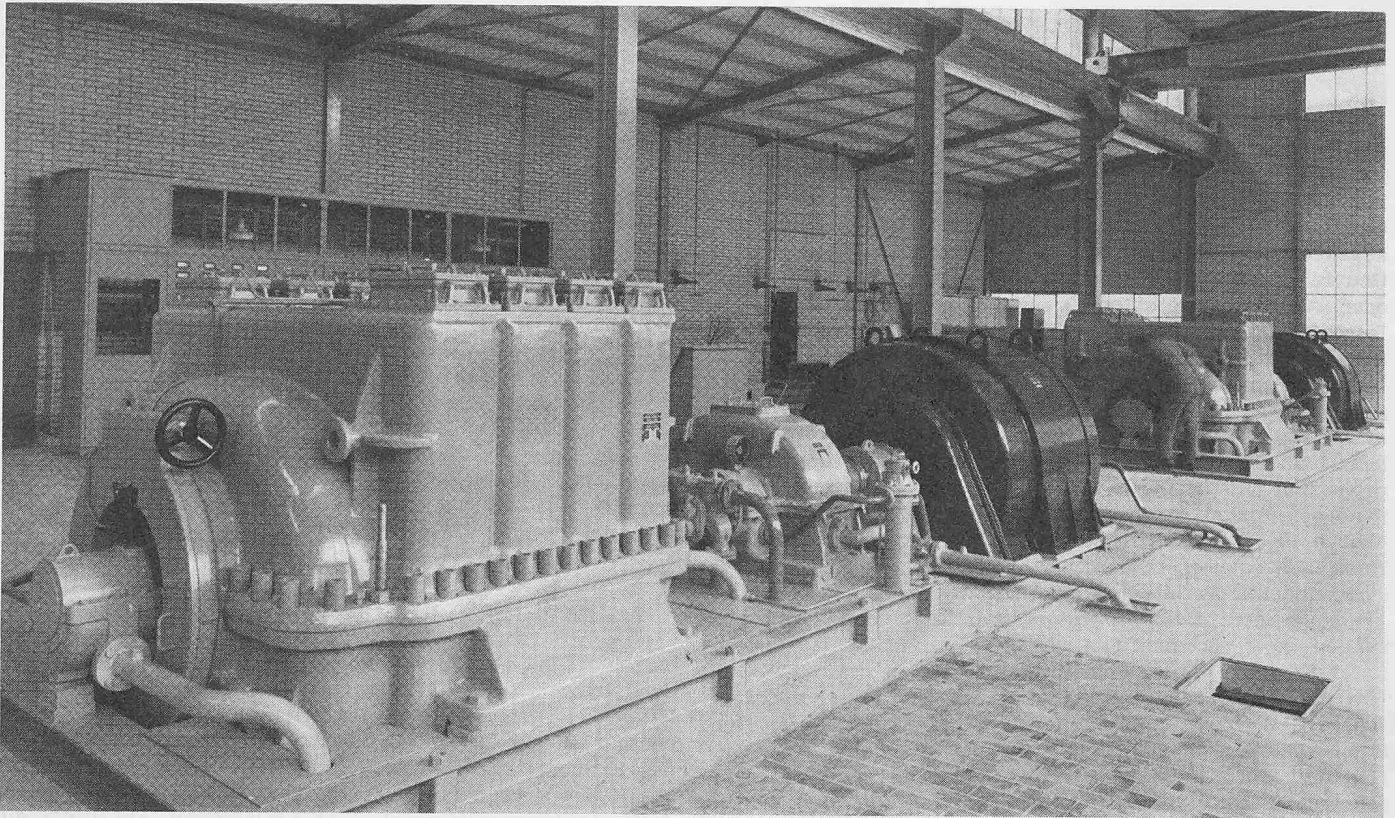


Bild 17. Isotherm-Kompressoren mit Antrieb durch Synchronmotoren

Verstopfungen der Kühlerflächen führen. Bisher wurde dem Staubproblem vor allem mit ölbenetzten Kasten- oder Umlauffiltern zu Leibe gerückt. Diese Filterart verursachte kleine Betriebskosten. Ihr Abscheidewirkungsgrad ist jedoch im allgemeinen gering; sie vermag lediglich den groben Staub zurückzuhalten und dadurch Erosionen zu vermeiden. Ein schwerwiegender Nachteil liegt darin, dass alle ölbenetzten Filter, entgegen allen Zusicherungen ihrer Hersteller, immer Öl an die Luft abgeben. Diese Ölabgabe wird oft noch gesteigert durch die Tendenz, diese Filter aus Preisgründen zu überlasten. Das mitgerissene Öl, und sei es auch noch so wenig, verursacht zusammen mit dem durchgelassenen Feinstaub und Russ oft starke Verstopfungen in den Kühlern und Strömungswegen, die eine wesentliche Vermin-

derung des Wirkungsgrades und der Fördermenge zur Folge haben, in schweren Fällen sogar zur Funktionsunfähigkeit des Kompressors führen. Man ist dabei zur Verwendung von Trockenfiltern übergegangen. Vergleichsversuche, die einige unserer Kunden durchführten, haben den Vorteil der Trockenfilterung schlagend bewiesen. Es besteht in geringster Verschmutzung und praktisch konstantem Wirkungsgrad.

In Fällen sehr hoher Staubkonzentration sind die Betriebskosten der Trockenfilter zu beachten. Hier empfiehlt es sich, die Luftansaugeöffnung genügend hoch über den Erdboden zu legen. Dadurch kann ein Ansaugen von grobem Staub sehr wirksam vermieden werden. Das nachgeschaltete Trockenfilter vermag dann leicht den Feinstaub abzuscheiden.

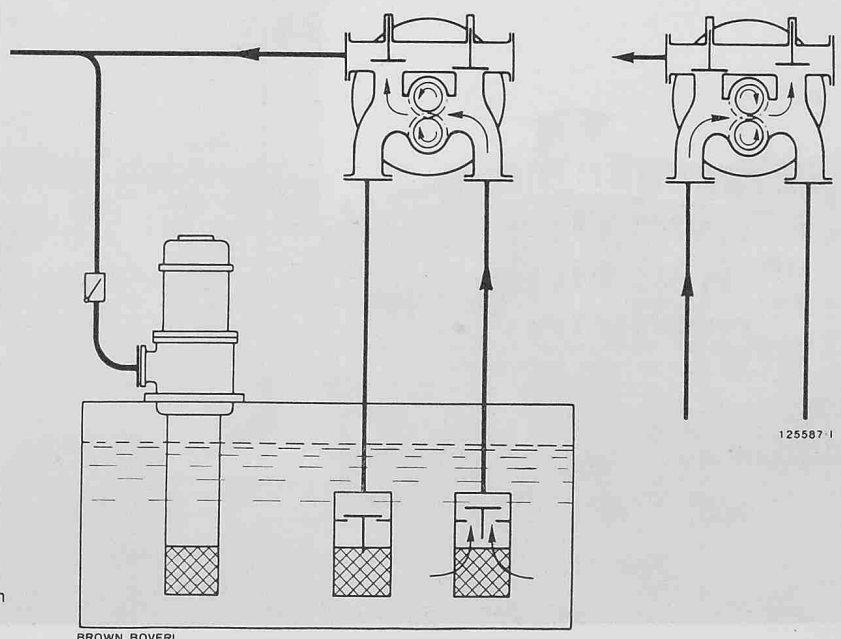


Bild 18. Arbeitsweise der Hauptölpumpe, links bei normalem Lauf, rechts bei Rückwärtslauf

BROWN BOVERI