

Zeitschrift: Schweizerische Bauzeitung
Band: 82 (1964)
Heft: 17

Werbung

Nutzungsbedingungen

Die ETH-Bibliothek ist die Anbieterin der digitalisierten Zeitschriften. Sie besitzt keine Urheberrechte an den Zeitschriften und ist nicht verantwortlich für deren Inhalte. Die Rechte liegen in der Regel bei den Herausgebern beziehungsweise den externen Rechteinhabern. [Siehe Rechtliche Hinweise.](#)

Conditions d'utilisation

L'ETH Library est le fournisseur des revues numérisées. Elle ne détient aucun droit d'auteur sur les revues et n'est pas responsable de leur contenu. En règle générale, les droits sont détenus par les éditeurs ou les détenteurs de droits externes. [Voir Informations légales.](#)

Terms of use

The ETH Library is the provider of the digitised journals. It does not own any copyrights to the journals and is not responsible for their content. The rights usually lie with the publishers or the external rights holders. [See Legal notice.](#)

Download PDF: 06.10.2024

ETH-Bibliothek Zürich, E-Periodica, <https://www.e-periodica.ch>

kalkulieren und isolieren mit Wannerit*



Sie sparen:

23 % Baukosten per m² Aussenwand
23 % der Kosten für Heizungsinstallation
38 % Heizungskosten

Sie gewinnen:

12 m³ an Bauvolumen pro Stockwerk
bei 40 Laufmeter Aussenwand

Verlangen Sie von uns die entsprechenden
Unterlagen.

★

Wannerit — die zäh-elastischen, stark
isolierenden Hartschaumplatten —
das bekannte Markenprodukt der Firma
Wanner AG, Horgen
Isolierwerke und Korksteinfabrik
Telefon 051 / 82 27 41

Inhalt

Pipelines als Erdöl- und Erdgas-Arterien.
Von *H. Ruf* 285*

Dampfdiffusion in Kühlraumwänden.
Von *A. Ostertag* 292*

Mitteilungen

Heutige Architektur und die Entwicklung
der Bauaufgabe des Lyceumclubs Zürich.
Abendtechnikum Zürich 299

Baumaschinen-Messe München. Grosse
Staumauern. Persönliches 300

Wettbewerbe

Kongresshaus in Lugano. Protestantische
Kirche in Gland. Bezirksschule in Frick 300

Mitteilungen aus dem S. I. A.

Experten-Stellen der UNO 300

Ankündigungen

Methods-Time Measurement. Schweizer-
ische Import-Messe 1964. Deutscher In-
genieurtag 1964 in München. Congress of
women engineers and scientists. Vortrags-
kalender 300

Verlag und Redaktion

Zürich 3/45, Staffelstrasse 12
Postfach Zürich 1
Tel. (051) 23 45 07/08, Postcheck VIII 6110

Bezugspreise

	Abonnement:		
	3 Monate	6 Monate	12 Monate
Schweiz	17.50	35.—	70.—
Ausland	19.—	38.—	76.—

Für Mitglieder des S. I. A., der G. E. P. und
des Schweiz. Technischen Verbandes sowie
Studierende anerkannter schweiz. Technischer
Mittelschulen ermässigte Preiskategorien nach
Tarif.

Anzeigenverwaltung

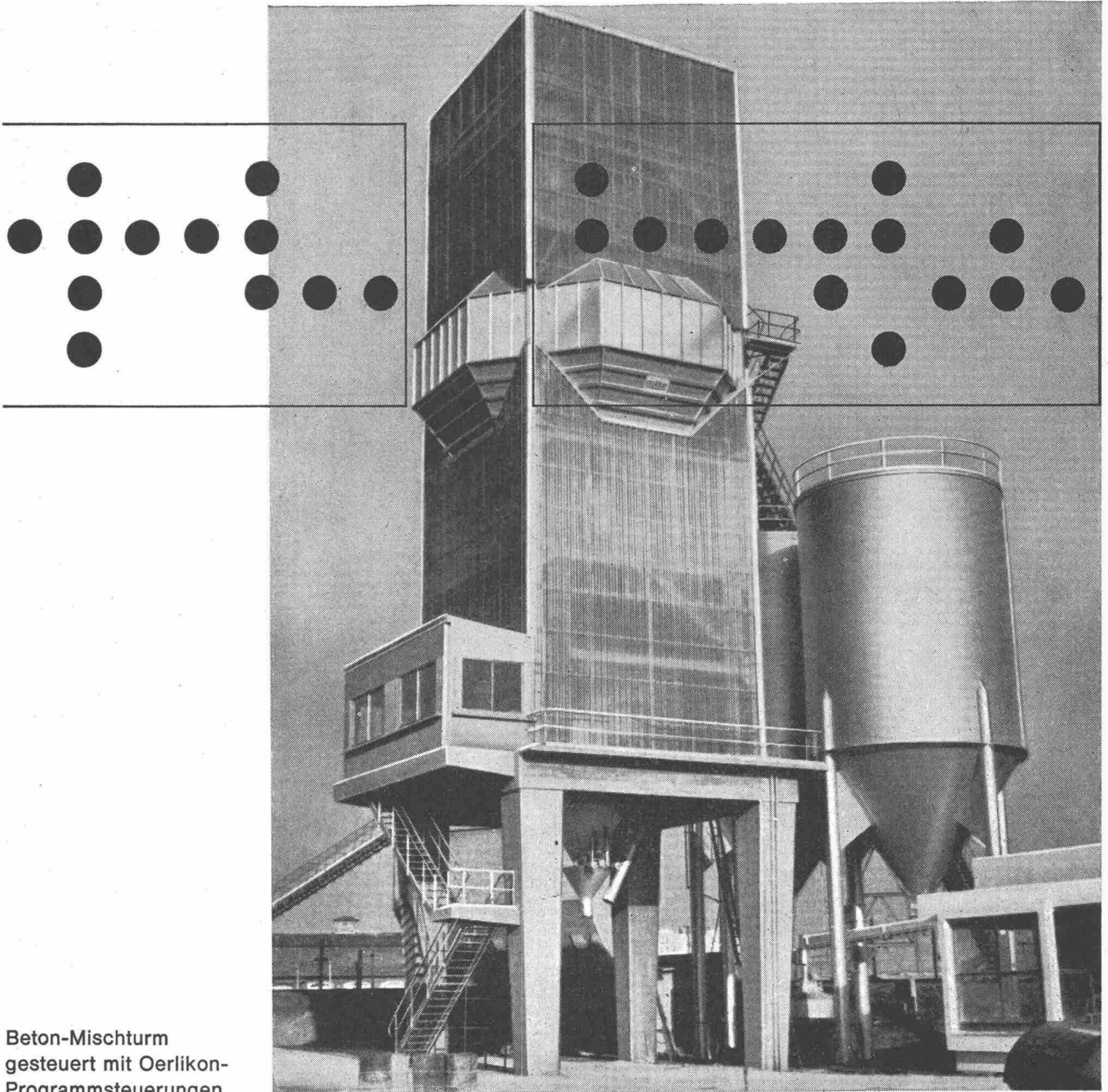
Mosse-Annoncen AG, Zürich 1
Limmatquai 94, Postfach Zürich 23
Tel. (051) 24 26 00, Postcheck VIII 1027

Kommandopulte

zur Steuerung von Mischprozessen mittels Lochkarten für



Beton-Mischtürme
Sand- und Kies-Aufbereitungsanlagen
Aufbereitungsanlagen für bituminöse Strassenbeläge
Verladeanlagen
sowie zur Steuerung verschiedenster Fabrikationsprozesse
Wir besuchen und beraten Sie ganz unverbindlich
Ferner liefern wir:
Bunkerstandsanzeiger
Förderschnecken
pneumatische Förderrinnen



Beton-Mischturm
gesteuert mit Oerlikon-
Programmsteuerungen

**Werkzeugmaschinenfabrik Oerlikon
Bühle & Co.
Zürich-Oerlikon**

Abteilung Programmsteuerung

36-10

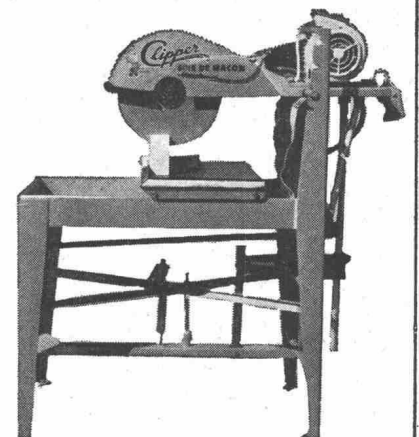
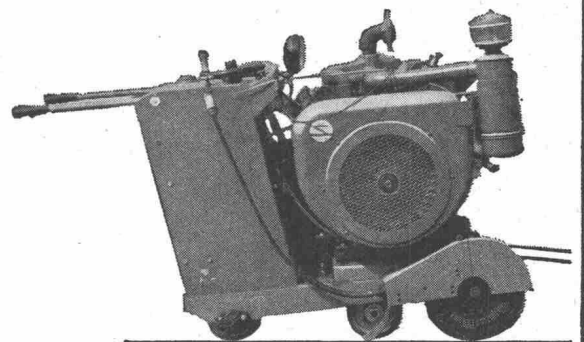
Clipper — Säge

Es gibt kein Material auf dem Bau, das nicht mit einer CLIPPER-Säge durchgeschnitten werden könnte.

Die Trennscheibe wird ständig mit Wasser gekühlt, der Staub gebunden.

Abfall gibt es praktisch keinen; der CLIPPER-Schnitt ist unweigerlich gerade und die Trennfläche glatt. Die Scheibe senkt sich sanft und nachgiebig auf das Material; der Schnitt geht rasch — «wie durch Butter» — vor sich.

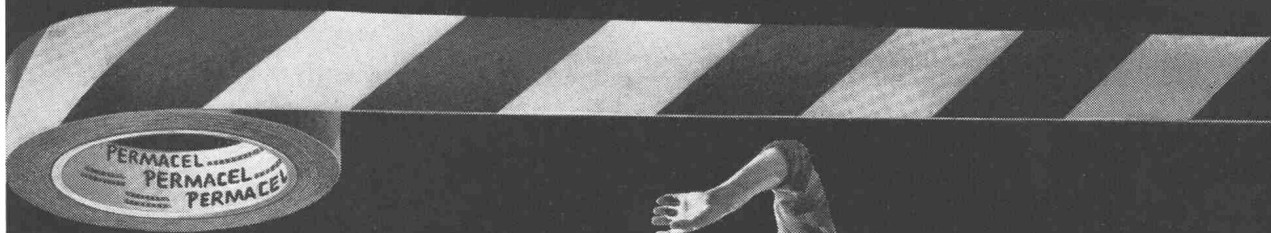
Es gibt spezielle CLIPPER-Modelle für Maurer, Plattenleger, Ofenbauer, Fugenschneider im Strassenbau, kurz für jedes Problem. CLIPPER ist die Marke der auf der ganzen Welt am meisten verbreiteten Säge. Mit CLIPPER sparen Sie Zeit und Material. Dürfen wir Ihnen Ihr Modell unverbindlich zeigen?



CLIPPER schneidet alles!
alle Steine,
Betonplatten, armierter Beton,
Ziegel, feuerfeste Materialien,
Eternit, Eisen,
Schwarzbeläge, Kontraktionsfugen,
einfach alles!

Zürich 1 Uraniastrasse 31/33
Telefon 051/231750

Robert Aebi AG



Gefahren rasch signalisieren

mit PERMACEL[®]-Klebebändern
neu: jetzt auch reflektierend!

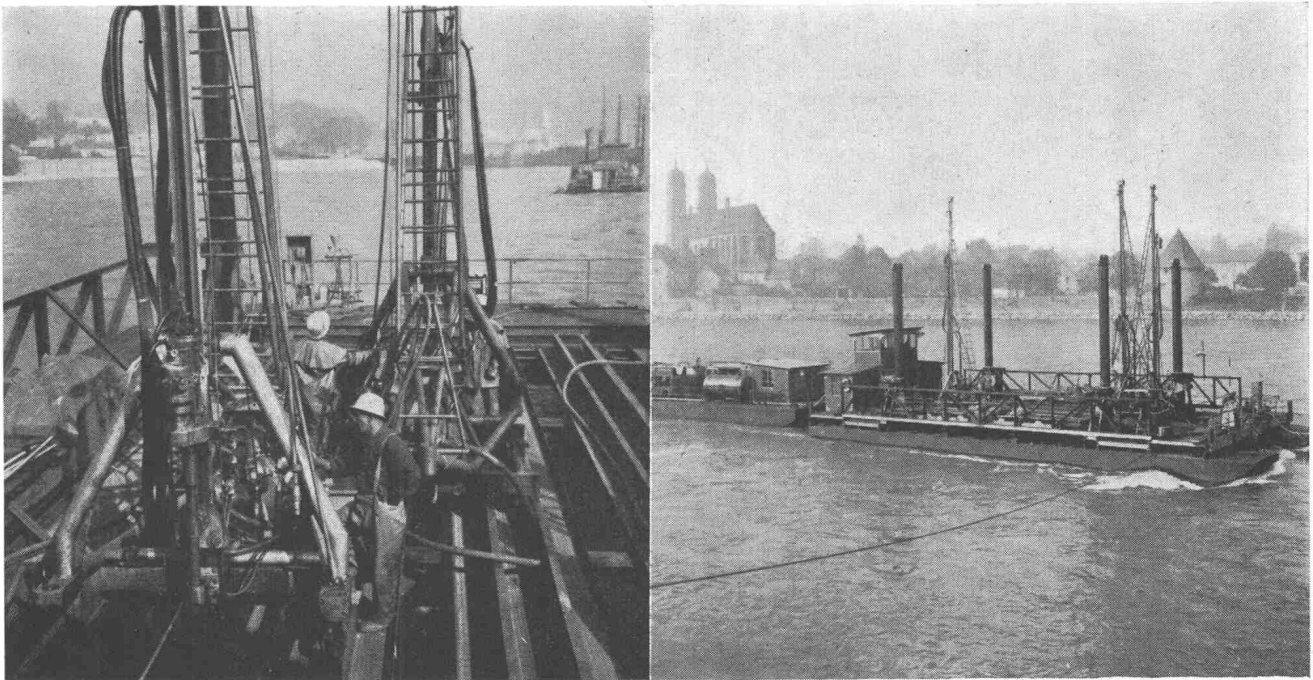
Hier und dort hätte man schon lange etwas tun sollen. Jetzt wird es sofort gemacht, weil es einfach und rasch geht mit PERMACEL-Selbstklebebändern. Erhältlich in den Farben weiss/rot, gelb/schwarz und in den Breiten 100 mm, 75 mm, 50 mm, 38 mm, 25 mm.



Permapack AG, Rorschach
Tel. 071/416012

Atlas Copco

Die Überlagerungs- Bohrmethode



Baustelle Rheinvertiefung KW Säckingen

Die neue Überlagerungs-Bohrmethode zum Bohren und Sprengen von Fels unter der Erde und unter Wasser ist einfacher, billiger und vielseitiger als alle bisher angewendeten Methoden.

Das Bohren erfolgt mit schweren Atlas Copco-Bohrhämern mit separater Rotation.

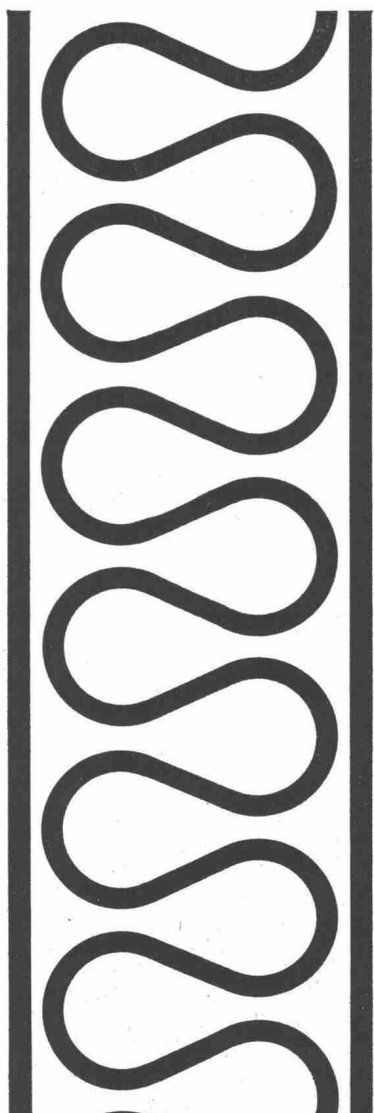
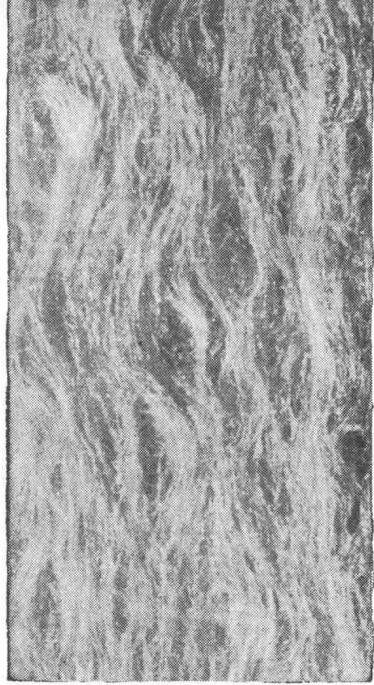
In jedem Stadium der Bohrung können Bodenproben entnommen werden.

Verlangen Sie unsere ausführliche Beschreibung.

NOTZ

Notz & Co. AG, Biel 1
Abt. Atlas Copco
Tel. 032/2 55 22

AM - 2



eingebaute Behaglichkeit

GLASFASERN AG
Verkaufsbüro Zürich
Nüscherstr. 30 Tel. 051/271715

Angenehme Raumtemperatur
und lärmfreies Wohnen durch
VETROFLEX – das ist die
Grundlage echten Komforts

Charles Keller Wallisellen ZH

Keller



Baumaschinen von Weltruf!



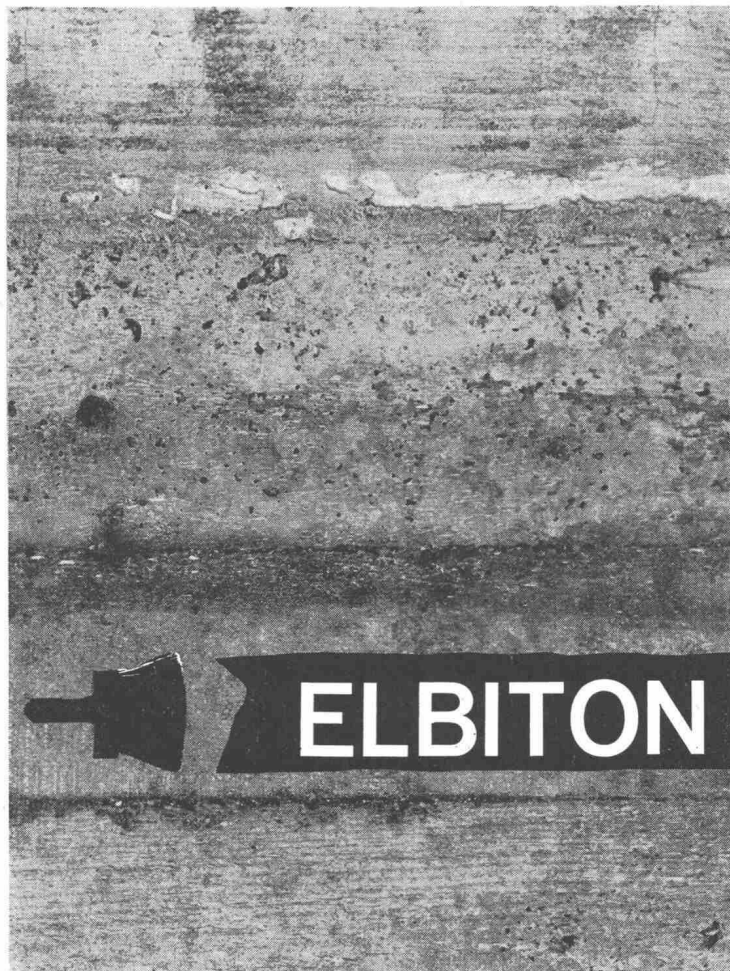
Loadall Hydraulikbagger JCB 3c

Der neue JCB 3c ist eine Weiterentwicklung des bewährten JCB 3. Nebst seinen bekannten Vorzügen wie einzelne hydr. Abstützungen, seitwärts verschiebbarem Ausleger usw. wurde beim neuen Typ die Hydraulik verstärkt, der Arbeitsbereich vergrößert (max. Grabtiefe 4,1 m), die Kabine ganz geschlossen sowie die Frontschaufel vergrößert. Strassenfertig ausgerüstet.

Charles Keller Baumaschinen, Tel. 051/933933

brf corso 45/60A

P O R A



BETONSCHUTZ

ELBITON J schützt
Betonflächen
gegen eindringende Feuchte,
atmosphärische Einflüsse
und aggressives Wasser

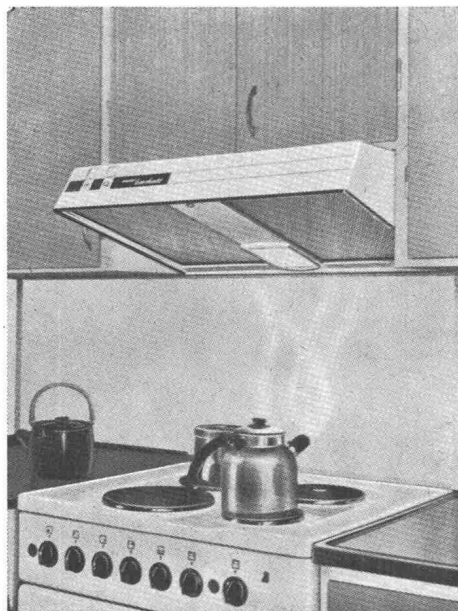
ELBITON J preisgünstig
leicht zu verarbeiten
ausgezeichnete Haftung
auch auf feuchter Unterlage

ELBITON J EMPA-geprüft,
die stabile, kaltwasserlösliche
Bitumenemulsion
als

BETONSCHUTZ

PORA AG

Mühlehorn Reichenburg
VERKAUFSBUREAU ZÜRICH
Schifflande 16 (051) 47 26 62



**Die modernste und wirksamste
Küchenentlüftung!**

BAHCO *bankett*

erfasst alle Kochdämpfe sofort an der Quelle

4 Funktionen in einer kompakten, formschönen Einheit, nämlich Herdhaube – Ventilator – Herdbeleuchtung – Fettfilter. Einfachste Montage an Aussenmauer, an waagrechte oder senkrechte Luftkanäle.

Seit 2 Jahren in Schweden glänzend bewährt. BAHCO-BANKETT, eine ausgereifte Konstruktion, befriedigt selbst die verwöhntesten Ansprüche.

SEV-geprüft

Preis nur Fr. 400.–

Prospekt durch die Generalvertretung:

WALTER WIDMANN AG

Zürich 1 Löwenstr. 20 Tel. 051/27 39 96

**Über 250
Beton-
Umschlaggeräte
Typ «Büffel»
im Einsatz**

Unsere Typen:

BÜFFEL Größe I

Behälterinhalt 8,5 m³, Nutzinhalt
ca. 5,5 m³. Antrieb: Elektromotor
oder BMW-Industriemotor

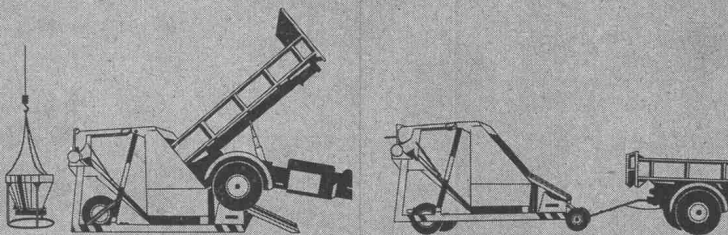
BÜFFEL Größe II

Behälterinhalt 6,0 m³. Nutzinhalt
ca. 4 m³. Antrieb: Elektromotor
oder luftgekühlter DEUTZ-
Dieselmotor

BÜFFEL Größe III

Behälterinhalt 4,0 m³
Nutzinhalt ca. 3 m³
Antrieb: Elektromotor

Wir zeigen auch
Ihnen den «Büffel»
unverbindlich
im Einsatz



erbes + co

**Baumaschinen
Schlieren-Zürich
Telefon 051 981855**

HOWAG^{aine}

Folien aus Polyäthylen

das ideale, vielseitige Abdeckmaterial für die Baubranche



Polyäthylen «Howagaine» im Strassenbau

Verwendungsarten:

für Strassenbau
als Trennwände
als Schalfolie zum Betonieren
als Wetterschutz im Winter- und
Schlechtwetterbau
als Bauelement (Barackenbau, Notdächer
usw.)

Abmessungen ohne Schweissnaht:
bis **4,50 m Nutzbreite** (in der Dicke 0,5 mm)
bis zu **3 m** (in den Dicken 0,1, 0,15 und
0,2 mm) zu Spezialpreisen
6 m Nutzbreite (Dicke 0,1 mm)

Isolierend – säurebeständig – durchsichtig

Hersteller:



WOHLEN/AARGAU

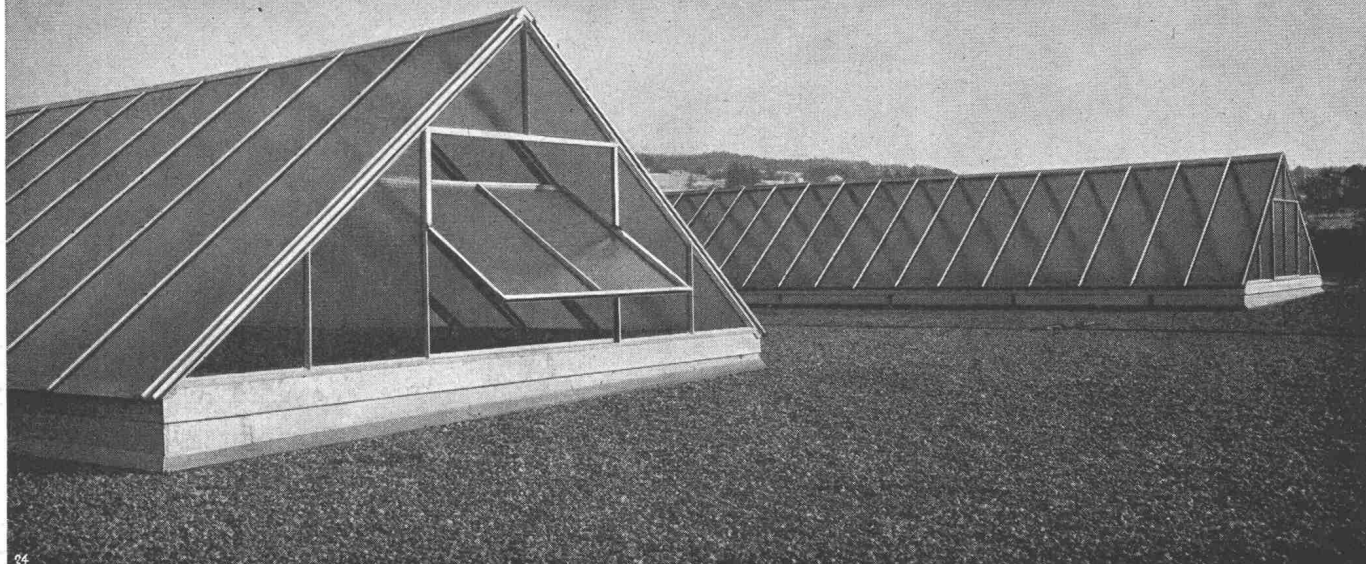
Telephon (057) 6 32 42

Telex-Nr. 53792

Vertrieb durch Grossistenfirmen des
Bauhandels

Kittlose Verglasungen

Gebr. Tuchs Schmid AG Frauenfeld





**Sie bauen
wirtschaftlicher
mit fixfertigem Beton**

Ein Telefonanruf an die Fertigbeton AG genügt:
«Wir brauchen 100 m³ Fertigbeton. Liefern Sie ab 07.00 Uhr stündlich 15 m³.»

Pünktlich erhalten Sie die angeforderte Menge Beton auf die Baustelle: Einbaufertiger Qualitätsbeton nach strengen Normen vollautomatisch aufbereitet.

Fertigbeton erlaubt noch rationelleren Einsatz der Arbeits-

kräfte auf den Baustellen. Die Installation von Zementsilos und Zementmischern erübrigt sich. Ob grosse oder kleinere Betonieretappen, die Fertigbeton AG liefert zuverlässig entsprechend Ihrem Bauprogramm.

Haben Sie spezielle Betonprobleme? Brauchen Sie eine spezielle Betonmischung? Fragen Sie uns! Wir freuen uns, Ihnen bei der Lösung Ihrer Probleme zu helfen.

Für Ihre Lieferungen:

Fertigbeton AG, Zürich
Werk Schlieren, Tel. 051 98 10 11

Fertigbeton AG, Neftenbach
Tel. 052 3 11 79

Fertigbeton AG, St. Gallen
Tel. 071 27 16 33

Fertigbeton Ennerberg, Stans
Tel. 041 84 17 44



Für Ihre Beratung:

«Holderbank»
Kies + Beton AG, Zürich
Tel. 051 48 76 12

Stahl-Fenster

aus Spezialprofilen
das preisgünstige Fenster für
Fabriken, Industriebauten,
Turnhallen, Lagerhäuser etc.

VERWO AG

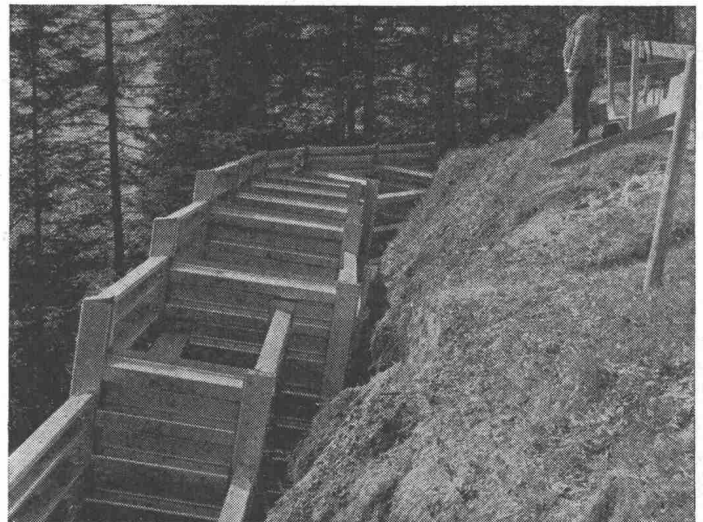
Fensterfabrik
Pfäffikon SZ 055 - 5 44 55



im Strassenbau
als Bachverbauungen und
Abhangsicherungen bestens bewährt

Eigene Montage-Equipe und Projektierung

Stützmauern



Dr. Ing. Koenig AG Dietikon

Telefon 051/88 26 61

Abt. Tiefbau

KOENIG

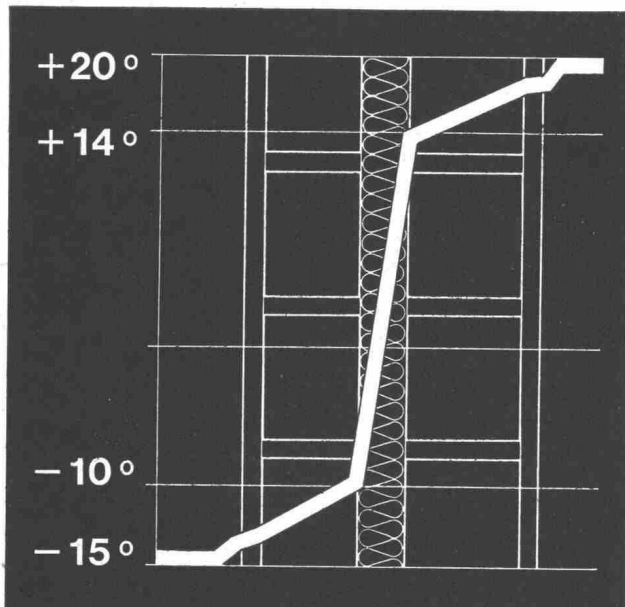
WER SCHATTEN BRAUCHT HAT SCHENKER STOREN



Emil Schenker AG.
Schönenwerd/SO
Tel. 064 3 1352

Und wer wünschte sich nicht Schatten – Schatten durch farbig-dekorative, wetterfeste Schenker-Storen. Für den Vorplatz, die Terrasse, den Balkon, das Schaufenster, das Garten-Restaurant, für jeden Bedarf in Konstruktion und Form nach Mass.





SILLAN

der Wärme- und Schallschutz

Sillan-Steinwolle ist der langfaserige, hochwertige Isolierstoff, der mühelos zu handhaben und rationell einzusetzen ist. Die verschiedenen Lieferformen (Bahnen, Matten, Platten etc.) ermöglichen eine Verwendung für alle Zwecke.

Die Isolierung par excellence

Sillan-Steinwolle ist anorganisch, unbrennbar, fäulnis- und witterungsfest, chemisch indifferent, schwefel- und alkalifrei, feuchtigkeitsunempfindlich, nicht hyroskopisch.

Wir übernehmen auch fertige Montagen, geben an Architekten und Unternehmer technische Ausführungsdetails ab und stehen gerne beratend zur Verfügung.

Wanner A.G. Horgen

Isolierwerke und Korksteinfabrik Telefon 051 / 82 27 41



nur 6 Profile für alle Fenster- und Flügelarten - mit Dichtung

Preisgünstig und einfache Verarbeitung

Für Wohnhausfenster und Hebetüren

SERIE 40

JANSEN

JANSEN & CO AG, Oberriet SG Stahlröhren-+ Sauerstoff-Werke
Kunststoffwerk Telex Nr. 57159 Tel. 071/7 82 44

Citroën auf Mass!



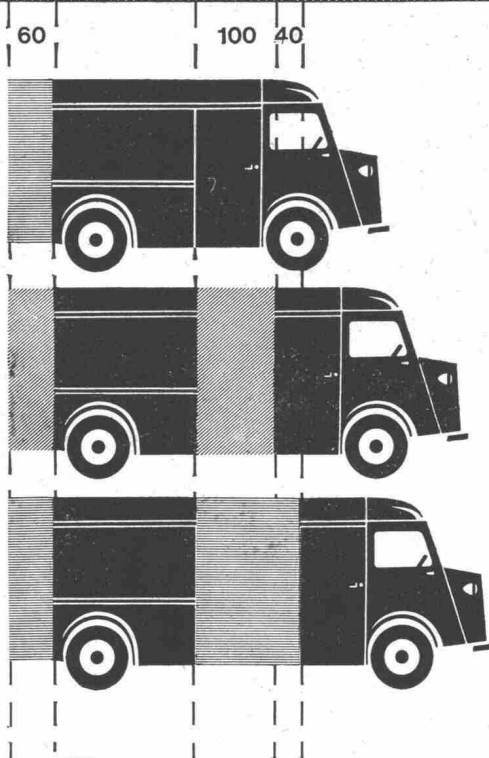
Die ebene Ladefläche (keine Kardanwelle) und die selbsttragende Karosserie erlauben jede gewünschte Veränderung ohne Nachteil für den entscheidenden Vorzug aller CITROËN-Nutzfahrzeuge: die experimentell geprüfte Stabilität.



Der bewährte 250 kg. 2 CV AZUL Week-end



und der neue 350 kg. 3 CV AKL Week-end (20 cm. längerer Laderaum)



Der Kastenwagen
"H" CITROËN im Dienste
Ihres Betriebes

normal:
HZ 850 kg. Nutzlast.
HY 1500 kg. Nutzlast

Mit seinen unzähligen Möglichkeiten ist er ein Nutzfahrzeug, das sich überall einsetzen lässt:

a)
Verlängerung:
60 cm. Überhang

b)
Verlängerung:
1 m. auf Radstand
+ 50 cm. Überhang

c)
Verlängerung:
1 m. auf Radstand
ohne Überhang

d)
Verlängerung:
1,40 m. auf Radstand
+ 60 cm. Überhang



Ihr Nutzfahrzeug!



Das bestgeeignete Fahrzeug für Ihre Viehtransporte: der Viehwagen CITROËN.



Im Telefonbuch finden Sie unter "Citroën" die Adresse Ihres lokalen Citroën-Vertreters.



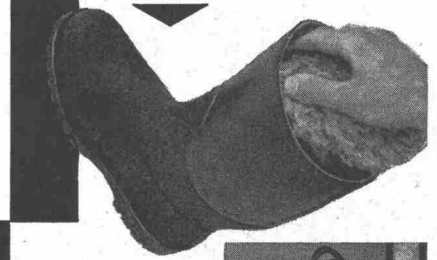
ROMIKA -«Komet»-Gummi-
stiefel bieten mehr als nur
Nässeschutz

ROMIKA-«Komet»-Stiefel sind aus einem Guss hergestellt und damit völlig frei von empfindlichen Nahtkanten. Damit wird der ROMIKA-Stiefel noch haltbarer. Die im Schaft eingearbeitete Schwammgummischicht bewirkt bei kalter wie bei warmer Witterung den notwendigen Wärmeausgleich. Dank der Schwammgummiisolation lässt sich der ROMIKA-«Komet»-Stiefel leicht auswaschen und reinigen und trocknet rasch wieder. Dem Schwammgummi ist ein Antifusspilzpräparat beigegeben, welches das Festsetzen und Vermehren des Fusspilzes im Stiefel verunmöglicht. Der neue Aufbau des ROMIKA-Stiefels ist bestechend; seine Wirkung wird von jedem Träger ausnahmslos bestätigt.

Ohne empfindliche Nahtkanten, völlig glatter Schaft, aus «einem Guss».



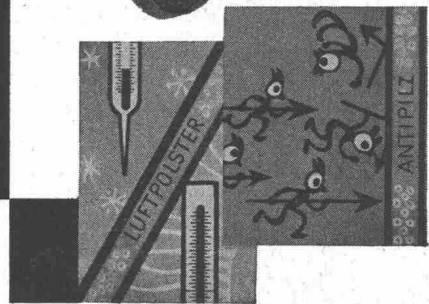
Innenteil leicht abwaschbar und rasch trocknend.



Angst & Pfister A/G.

Zürich Stampfenbachstrasse 144 Telephone (051) 26 97 01
Genève 52, rue des Bains Téléphone (022) 24 73 62

Millionen von Luftbläschen der eingebauten Schaumpolster wirken isolierend gegen Kälte und Wärme. Ein Antifusspilzpräparat verhindert das Festsetzen von Fusspilzen.



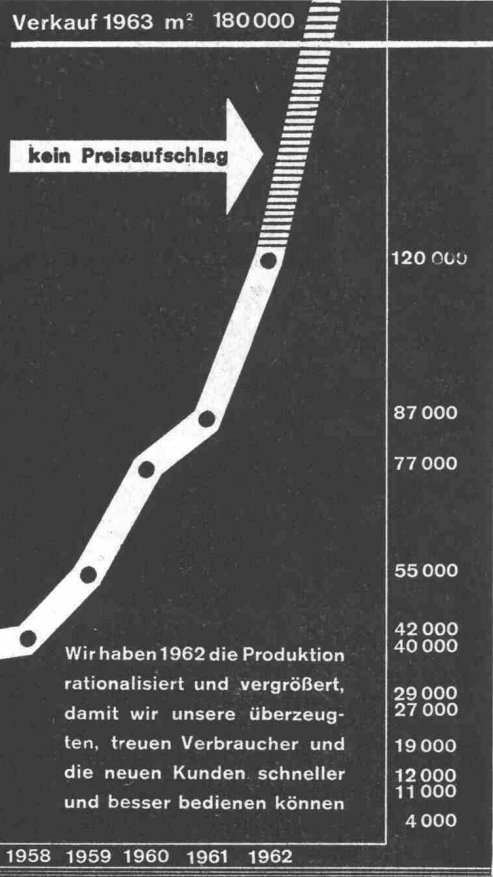
kämpf schalttafeln

G. Kämpf AG Holzbau Rapperswil Aarg. 064 34212

- nur die verleimten 3-Schicht-Schalttafeln wachsen und schrumpfen nicht ●
- sie ergeben saubere Sichtflächen ●
- sie brauchen viel weniger Arbeitszeit ●
- sie werden 50 und mehr Male verwendet ●
- sie halten jahrelang (Oberflächen-Schutz) ●
- sie sind die wirtschaftlichen auf lange Sicht ●

das beweist die Verbrauchskurve

27 mm stark, dreifachquerverleimt,
100 x 500 cm oder kleinere Tafeln,
z. B. 50 x 500 cm / 50 x 250 cm



Wir haben 1962 die Produktion rationalisiert und vergrößert, damit wir unsere überzeugten, treuen Verbraucher und die neuen Kunden schneller und besser bedienen können

Trojan

ein Yale Produkt

Biz & Bond



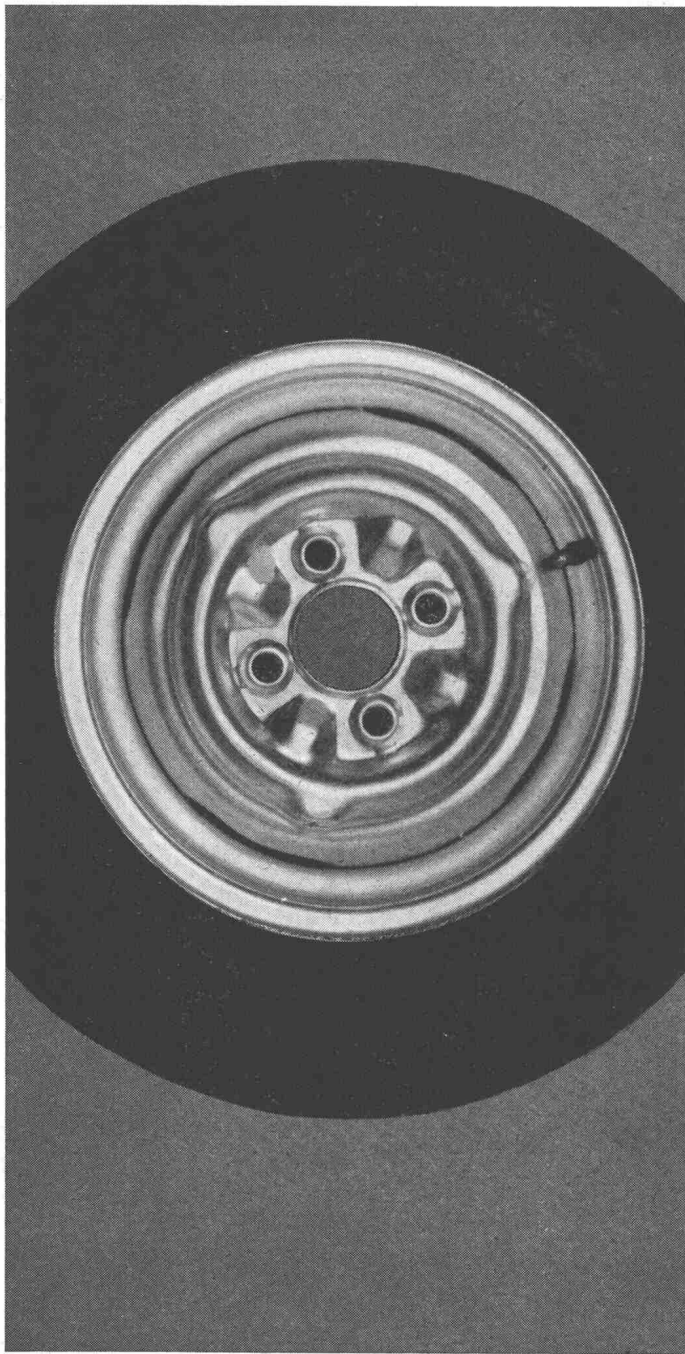
Die ganze Stosskraft wird bis zur Schaufelspitze in einer geraden, waagrechten Linie übertragen und erleidet keine „Knickverluste“.

Bei der Trojan Ladeschaufel sind Kopf und Arme Ihres Fahrers geschützt. Die patentierten Sicherheits-Hubarme ragen auch in der höchsten Stellung nicht über die Einstiegsöffnung hinaus.

Die Trojan verdankt ihre gute Stabilität der grossen Spurweite — ein weiteres Plus für die Sicherheit und Arbeitsleistung Ihres Fahrers. Sie ist mit dem weltberühmten Cummins Diesel ausgerüstet. Wann dürfen wir Ihnen das für Sie geeignete Modell (700 l - 3000 l) zeigen?

Robert **Aebi** AG

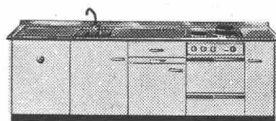
Zürich 1 Uraniastrasse 31-33 Telefon 051/231750



Solche Räder...

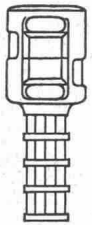

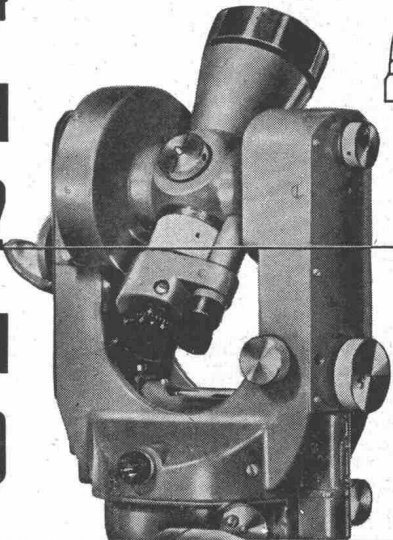
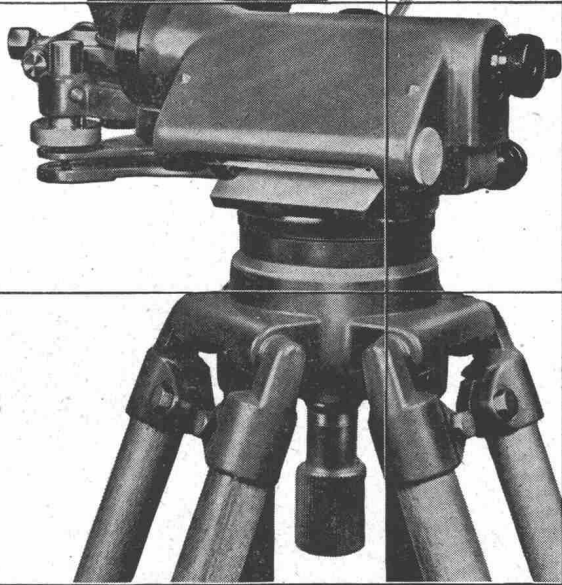
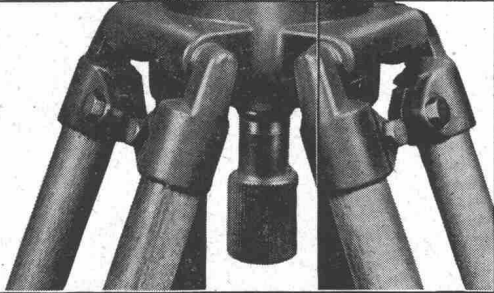
rollen millionenfach auf unseren Strassen.
 Hoher mechanischer Beanspruchung und den härtesten
 Witterungseinflüssen ausgesetzt, versieht einbrennlackierter
 Stahl jahrelang seinen Dienst.
 Diese Erfahrungen macht sich FORSTER zu eigen und baut
 Küchenkombinationen aus dem gleichen Material.

Deshalb Küchenkombinationen von



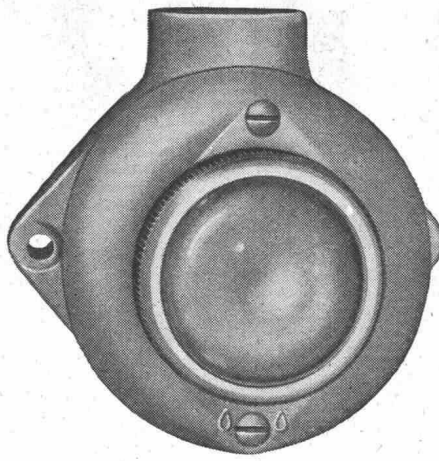
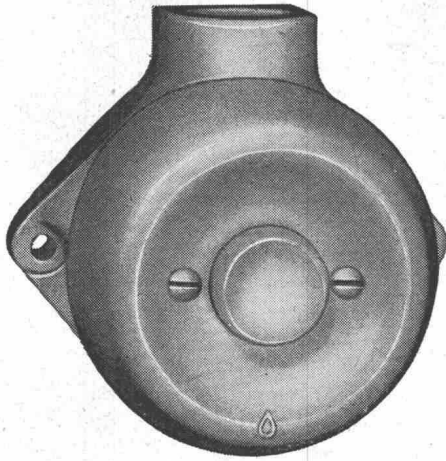
**Aktiengesellschaft
 Hermann Forster
 Arbon Zürich Lausanne**

forster

<p>17 E16 15 E14 13 E12 11 E10 09 E08 07 E06 05 E04</p>	<p>Grösste Auswahl der Schweiz in Vermessungsinstrumenten und Messgeräten. Geschulte Fachberater</p>	
		<p>Verlangen Sie unverbindlich den reichhaltigen Vermessungs- Katalog</p>
		
		
		
<h1>GRAB+WILDI</h1>		
<p>EUZ 01 E00</p>	<p>FACHGESCHÄFT FÜR VERMESSUNGSGERÄTE Zürich, Seilergraben 59. Tel. 051/24 35 88 Fabrik in Urdorf bei Zürich Tel. 051/98 76 67</p>	<p>Ständige Ausstellung in Zürich Seilergraben 59</p>

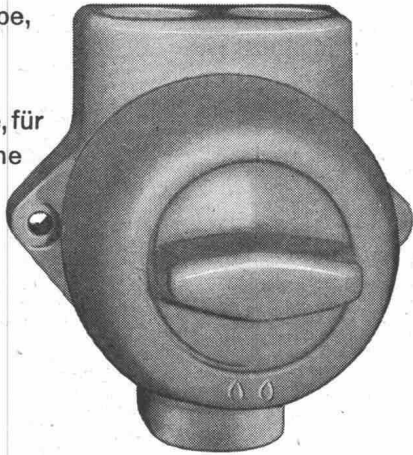
6190 J Grösse: 71/76 mm

6195 J Grösse: 71/76 mm

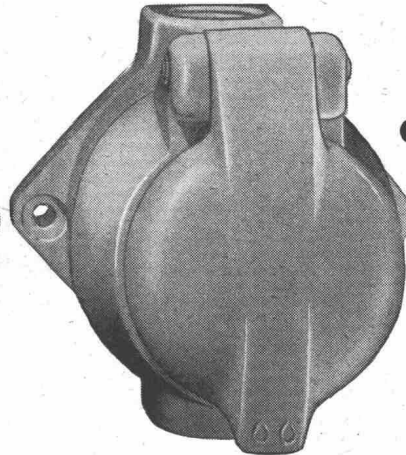


Druckkontakt, Signallampe,
Drehschalter und
Steckdose aus Isolier-
presstoff, kleine Modelle, für
feuchte und nasse Räume

Adolf Feller AG Horgen



6100 Jd Grösse: 78/76 mm



6203 J Grösse: 78/76 mm



Adolf Feller

PORA

FLACHDACHISOLIERUNGEN



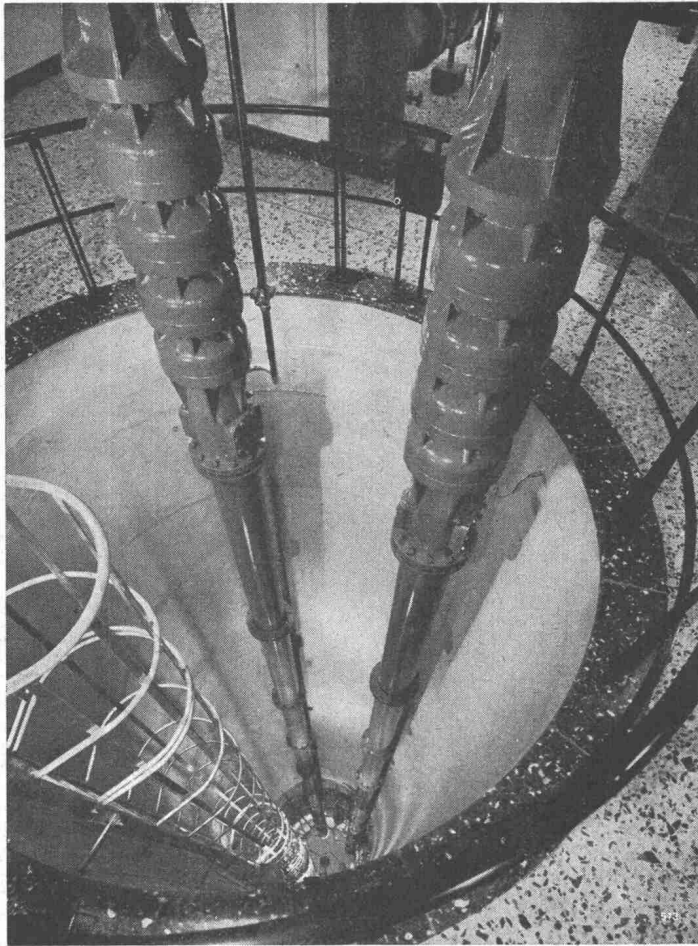
Ausführung in unserem bewährten
zweischichtigen PORA-Porenbeton

GLEICHZEITIG
THERMISCHE ISOLIERUNG
UND GEFÄLLSBETON

LEICHT, HOCHISOLIEREND
ABSOLUT FÄULNISSICHER

PORA AG

Mühlehorn Reichenburg
VERKAUFSBUREAU ZÜRICH
Schiffplände 16 (051) 47 26 62



SULZER

Zentrifugalpumpen

vertikaler und horizontaler Bauart für

Wasserversorgungen

jeder Art und Grösse

Wir übernehmen — in Zusammenarbeit mit dem vom Bauherrn beauftragten Ingenieurbüro — die Planung, Ausführung und Montage von Pumpstationen und pumpenregelten Schnellfilteranlagen für Wasserversorgungen.

Gebrüder Sulzer, Aktiengesellschaft
Winterthur, Schweiz

GC Leichtmetallfenster Geilinger & Co. Winterthur

