

# Die Präzisions-Klimaanlagen in der Metallhalle der EMPA

Autor(en): **Rickenbach, H.**

Objektyp: **Article**

Zeitschrift: **Schweizerische Bauzeitung**

Band (Jahr): **83 (1965)**

Heft 40: **Sonderheft zur Kältetagung in Basel, 13.-16. Oktober 1965**

PDF erstellt am: **21.07.2024**

Persistenter Link: <https://doi.org/10.5169/seals-68270>

## **Nutzungsbedingungen**

Die ETH-Bibliothek ist Anbieterin der digitalisierten Zeitschriften. Sie besitzt keine Urheberrechte an den Inhalten der Zeitschriften. Die Rechte liegen in der Regel bei den Herausgebern.

Die auf der Plattform e-periodica veröffentlichten Dokumente stehen für nicht-kommerzielle Zwecke in Lehre und Forschung sowie für die private Nutzung frei zur Verfügung. Einzelne Dateien oder Ausdrucke aus diesem Angebot können zusammen mit diesen Nutzungsbedingungen und den korrekten Herkunftsbezeichnungen weitergegeben werden.

Das Veröffentlichen von Bildern in Print- und Online-Publikationen ist nur mit vorheriger Genehmigung der Rechteinhaber erlaubt. Die systematische Speicherung von Teilen des elektronischen Angebots auf anderen Servern bedarf ebenfalls des schriftlichen Einverständnisses der Rechteinhaber.

## **Haftungsausschluss**

Alle Angaben erfolgen ohne Gewähr für Vollständigkeit oder Richtigkeit. Es wird keine Haftung übernommen für Schäden durch die Verwendung von Informationen aus diesem Online-Angebot oder durch das Fehlen von Informationen. Dies gilt auch für Inhalte Dritter, die über dieses Angebot zugänglich sind.

Für die Berohrung der Eisfelder sind längsgeschweisste Qualitätsstahlrohre verwendet worden, die in der Schweiz hergestellt wurden und sich für diesen Zweck bestens bewährt haben. Bei dem grossen Feld von 6000 m<sup>2</sup> wurden die Rohre in geraden Längen von 60 m verlegt. Dementsprechend befinden sich die Verteilstücke, durch welche die Kältemittelflüssigkeit den Pistenrohren zufliesst, in einem Graben, der längs der einen Längsseite der Piste verläuft, während die Sammelstücke zur Rückführung des Kältemittels zu den Niederdruck-Behältern im Maschinenraum im Graben auf der Maschinenhausseite verlegt sind. Bei den Curlingfeldern konnten dank der geringeren Bahnlängen Rohre in Haarnadelform mit 92 m gestreckter Länge verwendet werden, so dass die Verteil- und Sammelstücke im gleichen Graben längs der einen Schmalseite angeordnet werden konnten.

Die Pistenrohre des Feldes von 6000 m<sup>2</sup> sind durch 5 bis 6 m lange Verteilstücke und Kollektoren an das Ammoniaknetz angeschlossen. Jedes Verteil- und Kollektorstück ist durch Abschliessungen vom Netz abtrennbar, sodass entsprechende Streifen der Bahn ausser Betrieb gesetzt werden können, falls dies aus irgendwelchen Gründen erforderlich sein sollte.

## 8. Temperaturmessungen

Bei Kunsteisbahnen mit Kieskoffer als Unterbau empfiehlt es sich, Einrichtungen zur Überwachung der Temperatur unter der Piste vorzusehen, denn die Kenntnis der Temperatur unter der Fahrplatte herrschenden Temperaturen liefert dem Eismeister wertvolle Hinweise für die Einstellung der automatischen Regulierung. Die Anzeige der Temperatur unter dem Kieskoffer bzw. in der Sauberkeits-schicht gibt einen sicheren Anhaltspunkt dafür, ob mit Bodengefrüerungen zu rechnen ist. Dies ist vor allem bei einer Verlängerung der geplanten Betriebsdauer wichtig, weil dann die 0°-Grenze bis in den gewachsenen Boden wandern kann. Als Temperaturfühler verwendet man mit Vorteil elektrische Widerstandsthermometer, die genau und zuverlässig sind. Ihre Anzeigen können auf einem Instrument, das in die Schalttafel eingebaut wird, mit Hilfe eines Umschalters einzeln abgelesen werden.

Über die an der neuen Kunsteisbahn Dolder in den Betriebsperioden 1963/64 und 1964/65 durchgeführten Messungen orientieren die Bilder 8a und 8b. Der Winter 1964/65 entsprach angenähert mittleren Verhältnissen. Wie ersichtlich, blieb die tiefste Temperatur während der ganzen Betriebsdauer über dem Gefrierpunkt und erreichte diesen erst am Ende. Auffallend ist der Temperaturanstieg in der Zeit vom 20. Dezember bis 10. Januar. In dieser Zeit lag die

Lufttemperatur so niedrig, dass die Kältemaschinen grösstenteils abgestellt werden konnten, so dass Bodenwärme zur Piste hinaufstieg. Dieser Vorgang dauerte in der Woche vom 10. bis 17. Januar im Bereiche der tiefsten Temperatur (gestrichelte Kurve) noch an, während welcher bereits wieder künstlich gekühlt werden musste. Eine zweite, schwächer ausgeprägte Kälteperiode führte in der Zeit vom 14. bis 22. Februar ebenfalls zu einem leichten Temperaturanstieg.

Der Winter 1963/64 zeigte einen abnormalen Temperaturverlauf. Der Herbst war verhältnismässig warm. Anfangs Dezember setzte eine scharfe Kälteperiode ein, die bis Ende Januar anhielt. Zu bemerken ist weiter, dass es der erste Winter war, bei dem mit betonierter Platte gefahren wurde. In den vorhergehenden Betriebsperioden (1961/62 und 1962/63) waren die Kühlrohre nur im Sand verlegt. Dieser Umstand, die noch fehlende Erfahrung und das warme Herbstwetter veranlassten den Eismeister zu forciertem Betrieb der Kälteanlage, wobei mit verhältnismässig niedrigen Verdampfungstemperaturen gearbeitet wurde. Naturgemäss kühlte sich der Kieskoffer dabei rasch aus, wie aus dem steilen Temperaturabfall im Oktober ersichtlich ist. Das führte dazu, dass die Temperatur an der kältesten Stelle (gestrichelter Linienzug) ein erstes Mal schon in der ersten Januarhälfte während rd. 14 Tagen den Gefrierpunkt unterschritt (tiefster Wert -0,4°C) und ein zweites Mal während den letzten drei Betriebswochen (bis -0,7°C), während denen stärker künstlich gekühlt werden musste. Nach Betriebsende stiegen die Temperaturen verhältnismässig rasch an. Diese Unterschreitungen des Gefrierpunktes waren durchaus gefahrlos, da sie nur verhältnismässig kurze Zeit andauerten und ein örtlich beschränktes Gebiet betrafen. Wie der Vergleich mit dem Winter 1964/65 zeigt, hätten sich Temperaturen in der Kofferunterschicht unter 0° sehr wahrscheinlich vermeiden lassen, wenn im Herbst 1963 der Betrieb nach den Erfahrungen der späteren Jahre hätte geführt werden können. Deutlich erkennbar sind wiederum zwei Kälteperioden mit eingeschränktem bzw. eingestelltem Betrieb der Kälteanlagen, eine erste schon während der ersten Dezemberhälfte, eine zweite vom 1. bis 20. Januar.

Obschon die Berechnungsart des Unterbaues einer Kunsteisbahn nach Dr. L. Bendel zu absolut brauchbaren und zuverlässigen Werten führt, kann sie den Klimastreunungen über den Bereich der Jahre nicht Rechnung tragen. Daher sind die von der Dolder Kunsteisbahn AG laufend vorgenommenen Messungen und Temperaturstatistiken eine wertvolle Ergänzung, wofür ihr im Hinblick auf ihre wertvolle Mitarbeit an dieser Stelle besonders gedankt sei.

# Die Präzisions-Klimaanlagen in der Metallhalle der EMPA

DK 697.94

Von H. Rickenbach, St. Gallen

## I. Aufgabe

In der Metallhalle der Eidgenössischen Materialprüfungs- und Versuchsanstalt in Dübendorf (EMPA) sind für die Klimatisierung von Laboratorien und Versuchsräumen insgesamt 14 voneinander unabhängige Klimaanlagen installiert worden, die sehr verschiedenen, teils aussergewöhnlich hohen Anforderungen zu genügen haben. Sie sollen nachfolgend beschrieben werden. Zweck dieser Einrichtungen ist entweder das Aufrechterhalten eines bestimmten Raumklimas oder das Anpassen der Klimaverhältnisse an wechselnde Versuchsbedingungen. Im ersten Fall handelt es sich um häufig vorkommende oder sich über Monate oder Jahre erstreckende Versuche in stets gleichbleibendem, durch international vereinbarte Normen vorgeschriebenem Klima, im zweiten Fall eher um sporadisch vorkommende Prüfungen unter verschiedenen, dem Einzelfalle anzupassenden Bedingungen, bei denen also die Klimaanlagen auf die jeweiligen Verhältnisse umgeschaltet werden können. Schliesslich sollen auch Versuche unter bestimmten klimatischen Bedingungen durchgeführt werden, bei denen mehr oder weniger grosse Wärmemengen frei werden oder sich schädliche Gase oder Dämpfe entwickeln, die von der Raumluft aufzunehmen und wegzuführen sind. Tabelle 1 gibt eine Übersicht über die zu klimatisierenden Räume, die geforderten Raumluftzustände und das angewendete Regelsystem, Bild 1 zeigt die Anordnung dieser Räume, soweit sie sich im Kellergeschoss befinden.

## II. Grundsätzliche Bemerkungen zur getroffenen Lösung

### 1. Bautechnische Belange

Um an jeder Stelle des Raumes das geforderte Klima aufrecht

erhalten zu können, ist eine verhältnismässig grosse Luftmenge umzuwälzen. Die in den Raum eintretende Zuluft nimmt im Sommer die durch die Raumumgrenzungen einfallende und die im Raum anfallende Wärme sowie allfällig anfallende Feuchtigkeit auf, wodurch sie den Raumzustand erreicht; sie muss also mit entsprechend geringerem Wärmeinhalt und geringerer absoluter Feuchtigkeit eingeführt werden. Umgekehrt muss im Winter der Wärmeinhalt der Zuluft grösser sein als der der Raumluft, um den Wärmeabfluss nach aussen ausgleichen zu können.

Es liegt im Interesse einer genauen Einhaltung der klimatischen Sollwerte, wenn der Wärmeaustausch mit der Umgebung möglichst klein bleibt. Dies wird einerseits durch eine angemessene Raumheizung und andererseits durch gut wärmedichte Wände erreicht. Niedrige Wärmedurchgangszahlen sind aber auch erwünscht, weil sich dabei die Temperaturen der Innenoberflächen denen der Raumluft nähern und so der Strahlungswärmeaustausch zwischen Prüfobjekt und Wand gering ausfällt. Diesem Wunsch kann ferner durch eine stärkere Beseitigung der Wand- und namentlich der Fensterflächen mit Zuluft entgegengekommen werden. Vorteilhaft wäre schliesslich eine grosse Wärmespeicherfähigkeit der Wände, wodurch sich die Tagesschwankungen des Aussenklimas ausgleichen liessen. Diese bautechnischen Belange müssen um so eher berücksichtigt werden, je höher die Anforderungen sind, die an das Raumklima gestellt werden. Bei den Versuchs- und Messräumen der EMPA konnten die Wandeinflüsse dadurch weitgehend verringert werden, dass die meisten Räume im Kellergeschoss angeordnet wurden. Nur die Räume 152 und 154 befinden sich im Erdgeschoss.

## 2. Genauigkeitsansprüche

Grundsätzlich sollen Temperatur und Feuchtigkeit der Raumluft um einen gewissen Betrag (Toleranz) von den gewünschten Sollwerten abweichen dürfen, und es soll dieser Betrag nicht kleiner als unbedingt nötig festgesetzt werden. Toleranzen von  $\pm 1^\circ\text{C}$  und  $\pm 3\%$  relativer Feuchtigkeit lassen sich mit den heute verfügbaren Apparaten und mit mässigen Kosten einhalten, sofern die zu- oder abzuführenden Wärmemengen nicht übermässig gross sind. Dagegen ist es schon sehr viel schwieriger, Toleranzen von  $\pm 0,2^\circ\text{C}$  und  $\pm 0,5\%$  relativer Feuchtigkeit zu gewährleisten. Die dazu erforderliche Apparatur wird denn auch umfangreich, verwickelt und kostspielig. Gleiches ist von Anlagen zu sagen, mit denen wahlweise verschiedene Zustände aufrechterhalten werden müssen, besonders wenn diese Zustände weit auseinander liegen.

## 3. Prinzipieller Aufbau der einzelnen Anlagen

Jeder der 14 zu klimatisierenden Räume ist mit einer eigenen Klimaanlage ausgerüstet. Die Zuluftmengen wurden entsprechend der Kühllast bzw. der Heizlast und der einzuhaltenen Toleranzen festgelegt und reichlich bemessen. Allen Räumen wird weiter aufbereitete Frischluft zugeteilt. Die Frischluftmengen sind der Anzahl Personen, die im betreffenden Raum arbeiten, sowie einer allfälligen Gas- oder Dampfungwicklung angepasst und ebenfalls reichlich gewählt worden. Es besteht eine zentrale Frischluftversorgung. Diese ist bemerkenswerterweise mit einer vollständigen Klimaanlage ausgerüstet, welche Temperatur und relative Feuchtigkeit der behandelten Luft innerhalb verhältnismässig engen Grenzen konstant hält. Dadurch werden Störeinflüsse auf die einzelnen Klimaanlagen von der Frischluftseite her vermieden. Da diese Anlagen nur bei Bedarf in Betrieb genommen

Tabelle 1. Uebersicht über die in der Metallhalle der EMPA installierten Klimaanlagen

| Raum Nr. | Bezeichnung                  | Raumvolumen m <sup>3</sup> | Wärmeentwickl. kW | Luftzustand        |                     | Zuluftmenge m <sup>3</sup> /h | Zuluftwechsel pro h   | Regelsystem   |
|----------|------------------------------|----------------------------|-------------------|--------------------|---------------------|-------------------------------|-----------------------|---|
|          |                              |                            |                   | t °C               | $\varphi$ %         |                               |                       |   |
|          | Frischlufthanlage            | —                          | —                 | 12...22            | 90...55             | 12000                         | —                     | pneumatisch,  |
| 068      | erschütterungsfreie Versuche | 72                         | 3                 | 20 ± 1             | 40...60 einstellbar | 3200/2100                     | 34                    | Temperatur und rel. Feuchtigk. pneumatisch, Taupunkt und relat. Feuchtigkeit im Raum elektron.-pneumat., Rückluft |
| 066      | Abnützungsproben             | 110                        | 2                 | 20 ± 1             |                     | Wechselbetrieb                | 51                    |   |
| 064*     | phys. Labor                  | 95                         | 2                 | 20 ± 0,1           | 40...80 einstellbar | 9000                          | 95                    |   |
| 062      | Leitfähigkeit der Metalle    | 90                         | 1/20              | 20 ± 1<br>30 ± 2   | 40...70             | 2400/3600                     | 40                    | pneumatisch   |
| 060      | Warm-Zerreissproben          | 250                        | 1/8               | 20 ± 1<br>28 ± 2   | 40...70 einstellbar | 3300                          | 15                    | pneumatisch   |
| 154      | Eichraum                     | 150                        | 2                 | 20 ± 1             | 40...70             | 3200/2100                     | 20                    | pneumatisch, Rückluft   |
| 152      | Messraum                     | 150                        | 2                 | 20 ± 1             | 40...70             | 3200/2100                     | 20                    |   |
|          | Vorkond. für 154 und 152     | —                          | —                 | —                  | —                   | 2600                          | —                     | pneumatisch, Taupunkt   |
| 050      | Dauerstand 1                 | 58                         | 0/10              | 20 ± 0,2<br>25 ± 2 | 50...60 beliebig    | 2400                          | 42                    | Temperatur-Regelungen elektronisch-pneumatisch  |
| 052      | Dauerstand 2                 | 58                         | 0/10              | 20 ± 0,1<br>25 ± 2 |                     | 3600                          | 64                    |   |
| 054      | Dauerstand 3                 | 58                         | 0/10              | 20 ± 0,2<br>25 ± 2 |                     | 2400                          | 42                    |   |
| —        | Vorkonditionierung           | —                          | —                 | —                  | 3200                | —                             | Taupunkt, pneumatisch |   |
| 053      | Versuchsraum                 | 135                        | 5/10              | 20 ± 2             | beliebig            | 4600                          | 33                    | pneumatisch, Rückluft   |
| 051      | Sonderprüfungen              | 160                        | 5/10              | 20 ± 1             | beliebig            | 7200                          | 44                    | pneumatisch, Rückluft   |
| 026      | Dauerstand                   | 500                        | 0/2,5             | 19,5 ± 0,5         | 50...70 nicht reg.  | 10000                         | 20                    | pneumatisch, Rückluft   |

\*) Klimaanlage nicht von Rickenbach

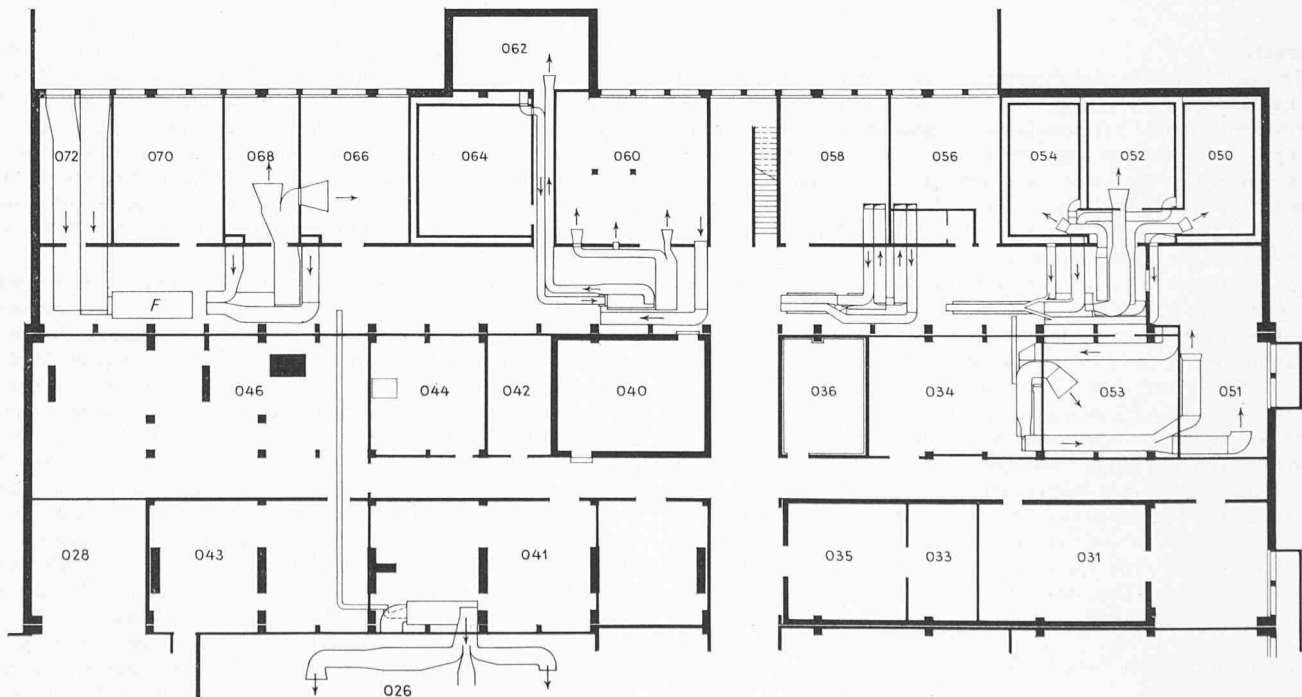


Bild 1. Anordnung der Räume im Kellergeschoss der Metallhalle in der EMPA mit Raumnumerierung

werden, schwankt die aufzubereitende Frischluftmenge in weitem Bereich. Die Prüfungen und mit ihnen die Betriebsdauern der einzelnen Anlagen können sich über Tage, Wochen oder mehrere Monate erstrecken.

Die verschiedenen Klima-Apparaturen sind soweit möglich in gemeinsamen Apparatekammern untergebracht worden. Die einzelnen Räume wurden so gebaut, dass sich auch dort, wo hohe relative Feuchtigkeiten gefordert werden, an Wänden und Fenstern kein Kondensat bildet. Die Räume mit höheren Anforderungen an konstante klimatische Bedingungen sind fensterlose Innenräume ohne Heizung, die von Räumen mit angenähert gleichen Temperaturen umgeben sind. Die ändern Räume werden, soweit sie an Aussenmauern grenzen und Fenster aufweisen, im Winter normal geheizt.

#### 4. Zur Verfügung stehende Betriebsmittel

Die elektrische Energie ist in Form von Drehstrom 380 V, 50 Hz vorhanden. Als Heizmittel ist Heizwasser verfügbar, dessen Vorlauftemperatur sich je nach der Aussentemperatur zwischen 85 und 105 °C bewegt. Ferner besteht eine zentrale Kaltwasserversorgung mit einer Vorlauftemperatur von 6 bis 7 °C. Und schliesslich ist für die automatische Regulierung Druckluft von 6 atü vorhanden.

Da die Heizlasten, welche die Klimaanlage übernehmen müssen, sehr gering sind, ist es möglich und liegt im Interesse einer genauen Temperaturregulierung, die Heizwassertemperaturen niedrig zu halten. Dementsprechend sind die Lufterhitzer sämtlicher Klimaanlagen an ein gemeinsames Zirkulationsnetz angeschlossen worden, dessen Vorlauftemperatur durch Beimischung von Heizwasser aus dem allgemeinen Netz konstant auf 50 °C gehalten wird, während der Rücklauf 40 °C aufweist. Bei diesen Temperaturen geben die Lufterhitzer ihre grösste Heizleistung ab. Lediglich die Frischluftaufbereitungsanlage ist direkt an das Heizwassernetz angeschlossen, weist jedoch eine interne Umwälzpumpe auf, mit der Rücklaufwasser beigemischt werden kann.

### III. Beschreibung der einzelnen Anlagen

#### 1. Zentrale Frischluftanlage

a) *Die Aufgabe.* Diese besteht darin, eine Frischluftmenge von maximal 12000 m<sup>3</sup>/h unabhängig von ihrem jeweiligen Zustand in einen bestimmten einstellbaren Zustand überzuführen, bei dem Temperatur und Feuchtigkeit selbsttätig innerhalb enger Grenzen gehalten werden. Ausserdem ist die Luft zu filtrieren. Bild 2 zeigt das Schema des Zuluftgerätes. Es ist in Form eines Monoblocs gebaut und enthält eine Frischluftklappe 1 mit Motorbetätigung, einen Luftfilter 2, einen Lufterhitzer 3, einen Luftkühler 4 und eine Befeuchtungseinrichtung 5 in Form eines Luftwäschers. Ein Zentrifugalventilator 6 überwindet den Luftwiderstand dieser Apparate.

Die beanspruchte Frischluftmenge hängt von der Anzahl der in Betrieb stehenden Klima-Anlagen ab und muss somit dauernd dem momentanen Bedarf angepasst werden. Dazu wird die Drehzahl des Ventilators verändert. Weiter besteht ein Bypass-Kanal mit Regelklappe 22, die öffnet und behandelte Luft in die Mischkammer vor dem Filter 2 hinüberführt, wenn der Frischluftbedarf unter einen unteren Grenzwert sinkt.

b) *Luftmengenregulierung.* Als Antriebsmotor für den Ventilator dient ein Nebenschluss-Kommutatormotor 7 mit variabler steuerbarer Drehzahl durch Bürstenverstellung mittels eines Servomotors 8. Zur Anpassung der Luftmenge an den wechselnden Bedarf wird die Drehzahl des Ventilators und damit die Luftmenge mittels des Druckreglers 17 so reguliert, dass im Zuluftkanal nach dem Ventilator dauernd ein statischer Druck von 0 mm WS gegenüber aussen aufrecht erhalten wird. Den einzelnen Klima-Anlagen steht somit immer Frischluft in der geforderten Menge und unter konstantem Druck zur Verfügung.

c) *Temperaturregulierung.* Zwei Temperaturregler 14 und 15 überwachen die Temperatur der Zuluft und halten diese auf minimal 12 °C im Winter beim Heizbetrieb und 22 °C im Sommer, wenn gekühlt werden muss. Wenn die Frischlufttemperaturen ausserhalb dieser Grenzen liegen, so werden das Heizwasserventil 12 bzw. das Kühlwasserventil 13 geöffnet. Diese Ventile werden pneumatisch gesteuert. Der Zusammenhang zwischen Ventilöffnung und Steuerdruck geht aus Bild 3a hervor, das sich auf das Dreiwegventil 12 des Lufterhitzers bezieht.

d) *Automatische Feuchtigkeitsregulierung.* Es wird für alle Klima-Anlagen die Bedingung gestellt, dass im Winter die relative Feuchtigkeit in den Räumen den Wert von 40% nicht unterschreitet. Um dieser Forderung zu entsprechen, wird der Frischluft im Winter so viel

Wasser zugeführt, dass sie bei 20 °C eine relative Feuchtigkeit von 50 bis 60% aufweist. Eine Kombination aus einem Temperaturfühler 21 und einem Feuchtigkeitsregler 16 steuert das Mengenreguliventil 10 für die Befeuchtungseinrichtung progressiv so, dass trotz schwankender Temperatur der Zuluft (zwischen 12 und 22 °C) diese immer eine konstante absolute Feuchtigkeit (von 8,2 g/kg) aufweist. Der Zusammenhang zwischen Zulufttemperatur und relativer Feuchtigkeit ist aus Bild 3b zu ersehen.

#### 2. Anlage für die Räume 066 und 068

##### a) Betriebsbedingungen

Da diese beiden Räume nie gleichzeitig klimatisiert werden müssen, verfügen sie nur über eine Klimaanlage, deren Leistung selbstredend dem Raum mit den höheren Anforderungen angemessen ist. Zur Umstellung der Lüftung vom einen auf den andern Raum dienen motorangetriebene Klappen 13 und 14 (Bild 4) in den Zu- und Rückluftkanälen. Im Raum 066 werden Abnützungsversuche durchgeführt, im Raum 068 Instrumente geprüft und photoelastische Versuche durchgeführt. Da dazu ein hoher Grad von Erschütterungsfreiheit erforderlich ist, ruht der Versuchstisch auf einer Betonmasse auf, deren elastische Abstützung keine Bodenschwingungen durchlässt.

##### b) Aufbau der Klimaanlage

Wie aus dem Schema Bild 4 ersichtlich, ist ein einfaches Klimagerät mit Taupunktregulierung und Bypass eingebaut worden. Eine bestimmte minimale Luftmenge zirkuliert immer durch den Wäscher, womit auch ein minimaler Frischluftwechsel gewährleistet ist. Bei

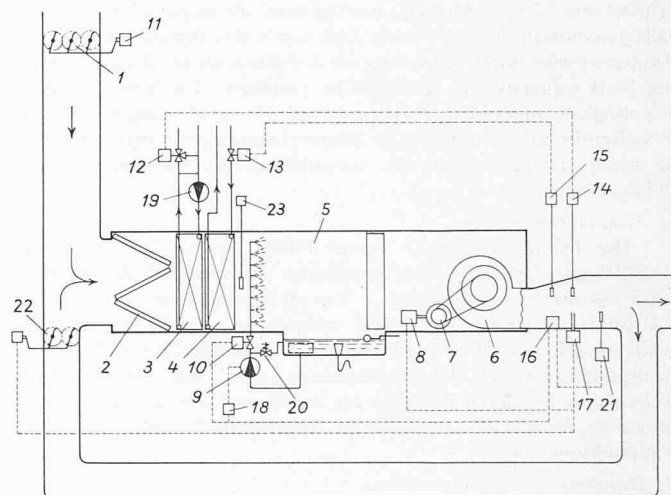


Bild 2. Schema des Klimagerätes für Frischluftbehandlung

- |  |                                       |
|--|---------------------------------------|
| 1 Frischluftklappe   | 12 Motorventil zu 3                   |
| 2 Filter   | 13 Motorventil zu 4                   |
| 3 Lufterhitzer   | 14 Temperaturregler zu 12             |
| 4 Luftkühler   | 15 Temperaturregler zu 13             |
| 5 Luftwäscher  | 16 Feuchtigkeitsregler zu 10          |
| 6 Ventilator   | 17 Stat. Druckregler zu 8 und 22      |
| 7 Kommutatormotor mit kontinuierlicher Drehzahlverstellung | 18 Relais                             |
| 8 Servomotor zur Bürstenverstellung                        | 19 Umwälzpumpe zu 3                   |
| 9 Wäscherpumpe   | 20 Ueberdruckventil                   |
| 10 Mengenregelventil zu 5                                  | 21 Temperaturregler zu 16, bzw. zu 10 |
| 11 Servomotor, auf-zu, zu 1                                | 22 Bypassklappe                       |
|  | 23 Frostschutzthermostat              |

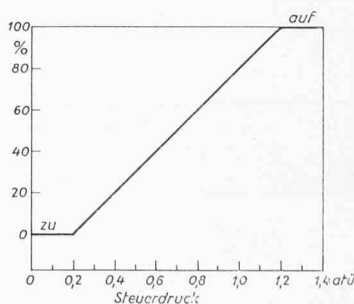


Bild 3a. Prozentuale Ventilöffnung in Abhängigkeit des Steuerluftdruckes beim Dreiwegventil für den Lufterhitzer

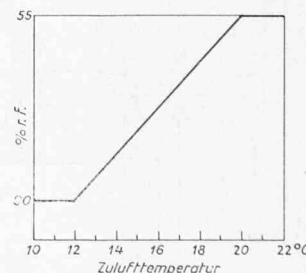
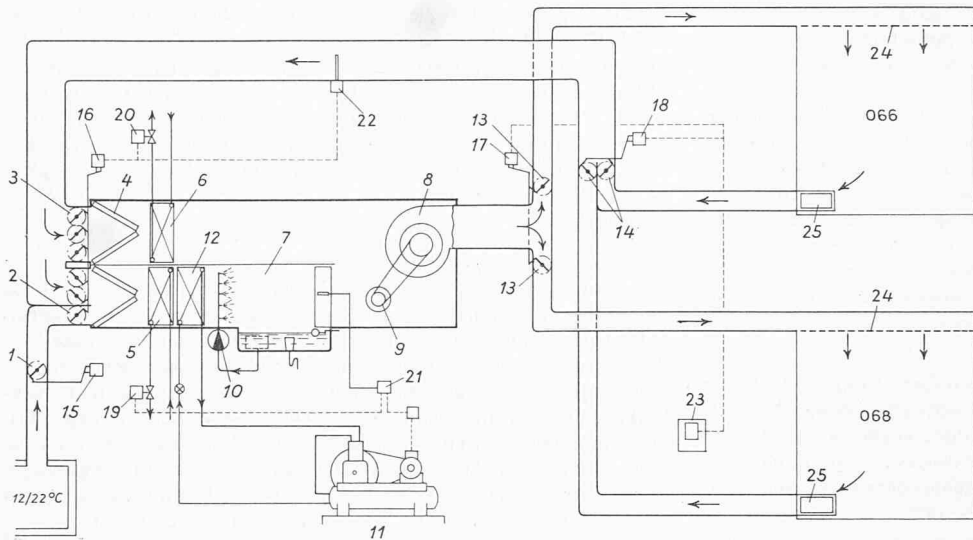


Bild 3b. Zusammenhang zwischen Temperatur und relativer Feuchtigkeit der behandelten Zuluft



- 1 Frischluftklappe, auf-zu
- 2 Frischluft-Mengenregulierklappe
- 3 Rückluft-Bypassklappe
- 4 Filter
- 5 Vorkühler
- 6 Lufterhitzer im Bypass
- 7 Luftwäscher
- 8 Ventilator
- 9 Motor
- 10 Wäscherpumpe
- 11 Kälteanlage
- 12 Nachkühler
- 13 Zuluft-Umstellklappe, auf-zu
- 14 Rückluft-Umstellklappe, auf-zu
- 15 Servomotor zu 1
- 16 Servomotor zu 2 und 3
- 17 Servomotor zu 13
- 18 Servomotor zu 14
- 19 Motorventil zu 5
- 20 Motorventil zu 6
- 21 Taupunktregler
- 22 Feuchtigkeitsregler
- 23 Umstelleinrichtung
- 24 Perforierte Doppeldecke
- 25 Rückluftgitter

Bild 4. Schema der klimatechnischen Einrichtungen für die Räume 066 und 068

minimaler Kühllast strömt der grösste Teil der Luft durch den Bypass. Diese Luft kann im Lufterhitzer 6 wenn notwendig noch etwas erwärmt werden. Bei ansteigender Kühllast wird zunächst das Lufterhitzerventil 20 geschlossen, anschliessend die Bypassklappe 3 ebenfalls geschlossen, wodurch mehr Luft durch den Wäscher strömt. Der Taupunkt wird durch Änderung der Kühlleistung auf dem gewünschten Wert gehalten. Für Betriebsfälle zwischen 40 und 50% relativer Feuchtigkeit muss eine Kältemaschine 11 dafür sorgen, dass die Wäscherluft auf die notwendige Taupunkttemperatur abgekühlt wird, da hierzu die Temperatur des vorhandenen Kühlwassers von 7°C nicht ausreicht.

c) Taupunktregelung

Der Taupunktregler 21, dessen Fühler sich im Luftstrom nach dem Wäscher befindet, steuert progressiv das Ventil 19, das die Kaltwassermenge zum Vorkühler 5 dem Kältebedarf anpasst. Werden relative Feuchtigkeiten unter 50% verlangt, so setzt der Regler 21 die Kältemaschine 11 selbsttätig in Betrieb, so dass die Luft im Kühler 12 nachgekühlt wird. Da die Kältemaschine keine Leistungsregelung aufweist und daher deren Kälteleistung annähernd konstant bleibt, übernimmt der Vorkühler 5 mit Hilfe der Regelgeräte 21 und 19 die genaue Taupunktregelung.

d) Regelung des Raumzustandes

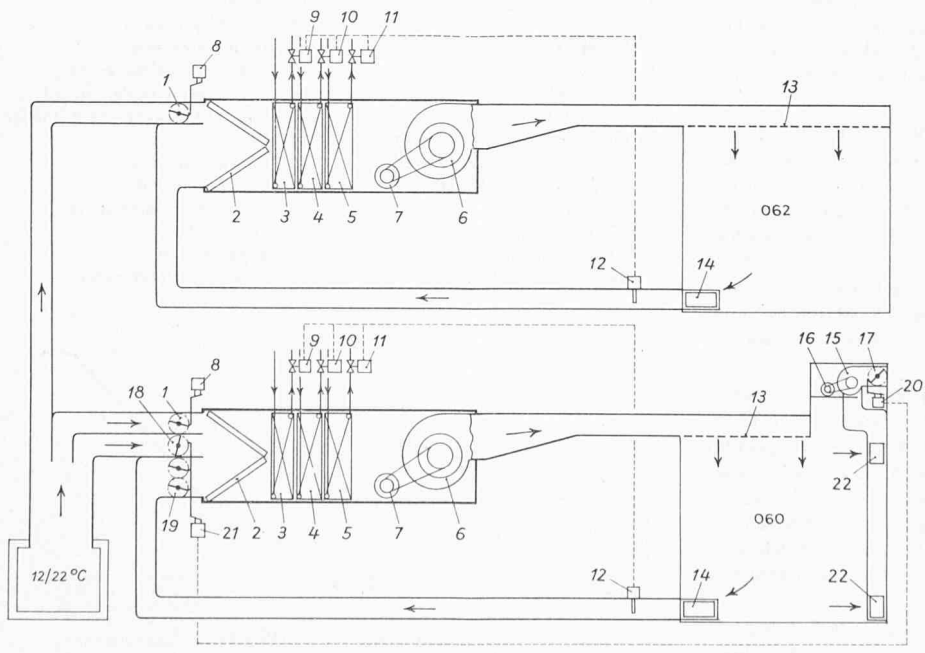
Die relative Feuchtigkeit der Raumluft ist innerhalb normaler

Grenzen ( $\pm 2\%$ ) konstant zu halten und in verhältnismässig weitem Bereich (40 bis 60%) zu verstellen. Die Anforderungen, die an das Konstanthalten der Raumtemperatur gestellt werden, sind weniger hoch. Bei diesen Bedingungen genügt eine Feuchtigkeitsregelung, bei welcher Rückluft aus dem Raum mit auf konstanten Taupunkt gebrachter Luft gemischt werden. Dazu ist im gemeinsamen Teil des Rückluftkanals ein Feuchtigkeitsregler 22 eingebaut, der mittels des Motors 16 die Klappen 2 und 3 am Eintritt in das Klimagerät derart verstellt, dass sich das Mischungsverhältnis dem Bedarf entsprechend verändert. Dabei müssen der Taupunktregler 21 und der Feuchtigkeitsregler 22 entsprechend den psychrometrischen Tafeln aufeinander abgestimmt werden. Die Raumtemperatur selbst wird nicht reguliert, sondern hält sich wegen des konstanten Taupunktes von selbst auf konstantem Wert. – Für die Regulierung dieser Anlage werden pneumatische Apparate verwendet.

3. Anlage für die Räume 060 und 062

a) Leistungsanforderungen

Im Raum 060 werden Warmzerreiss-Versuche durchgeführt, im Raum 062 soll die Wärmeleitfähigkeit von Metallen gemessen werden. In beiden Räumen ergeben sich stark verschiedene Betriebsfälle, die den Aufbau der klimatechnischen Einrichtungen bestimmen. Normalerweise ist der Wärmeeinfall gering (rund 1 kW), alsdann muss aber eine enge Temperaturtoleranz eingehalten werden. In Sonder-



- 1 Frischluftklappe
- 2 Filter
- 3 Lufterhitzer
- 4 Luftkühler
- 5 Zusatzkühler
- 6 Ventilator
- 7 Motor zu 6
- 8 Klappenmotor, auf-zu, zu 1
- 9 Motorventil zu 3
- 10 Motorventil zu 4
- 11 Motorventil zu 5
- 12 Rückluftthermostat
- 13 Perforierte Doppeldecke
- 14 Rückluftgitter
- 15 Abluft-Ventilator für Spülbetrieb
- 16 Motor zu 15
- 17 Abluftklappe, auf-zu
- 18 Frischluftklappe, auf-zu (zusätzlich bei Spülbetrieb)
- 19 Rückluftklappe, auf-zu
- 20 Klappenmotor, auf-zu, zu 17
- 21 Klappenmotor, auf-zu, zu 19
- 22 Abluftgitter

Bild 5. Schema der klimatechnischen Einrichtungen für die Räume 060 und 062

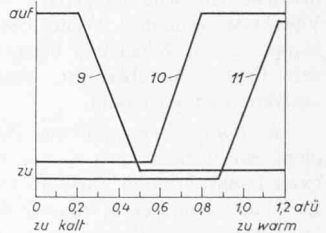


Bild 5a. Hub der Motorventile 9, 10 und 11 (Bild 5) in Abhängigkeit vom Steuerluftdruck

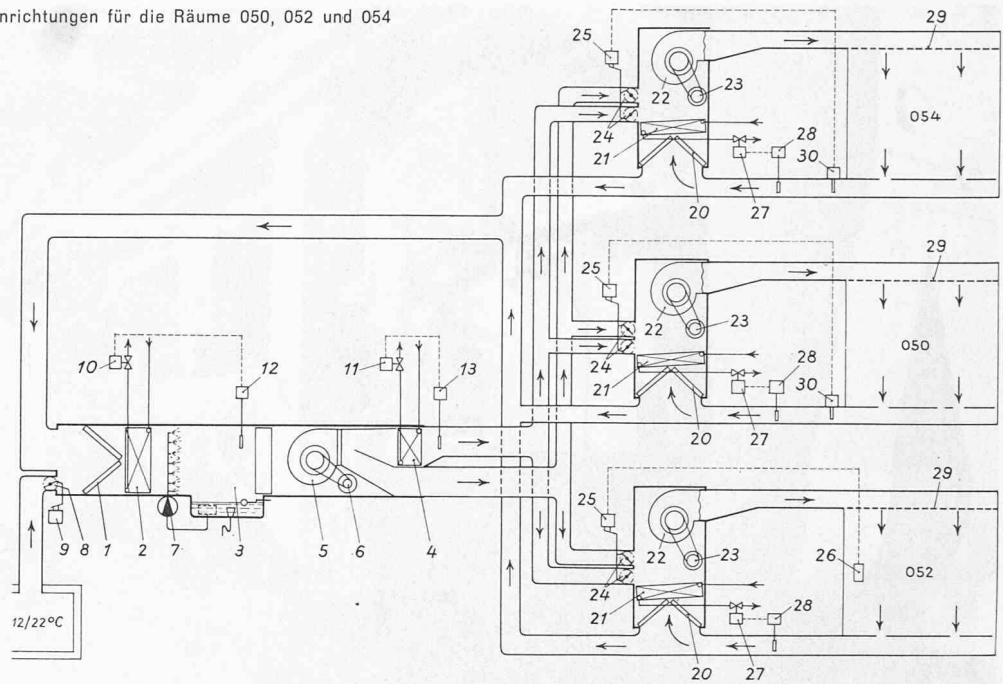
Bild 6. Schema der klimatechnischen Einrichtungen für die Räume 050, 052 und 054

**Vorkonditionierung**

- 1 Luftfilter
- 2 Luftkühler
- 3 Luftwäscher
- 4 Lufterhitzer für Warmluftsystem
- 5 Ventilator
- 6 Motor zu 6
- 7 Wäscherpumpe
- 8 Frischluftklappe, auf-zu
- 9 Klappenmotor, auf-zu, zu 8
- 10 Motorventil zu 2
- 11 Motorventil zu 4
- 12 Taupunktregler
- 13 Temperaturregler

**Raumkonditionierung**

- 20 Luftfilter
- 21 Zusatzkühler
- 22 Ventilator
- 23 Motor zu 22
- 24 Klappen für vorkonditionierte Luft
- 25 Klappenmotor, progr. zu 24
- 26 Raumthermostat
- 27 Motorventil zu 21
- 28 Rückluftthermostat zu 27
- 29 Perforierte Doppeldecke
- 30 Rückluftthermostat zu 25



fällen kann jedoch die Wärmebelastung im Raum 060 bis auf 8 kW, im Raum 062 sogar bis auf 20 kW ansteigen. Um diese Wärmemengen abzuführen, muss eine wesentlich höhere Temperaturdifferenz zwischen Raumtemperatur und Zuluft zugelassen werden. An die relative Feuchtigkeit werden nur Grenzanforderungen gestellt, das heisst, sie kann sich im weiten Bereich von rund 40 bis 70% bewegen. Diese Anforderungen werden durch die Frischluftanlage erfüllt. Bild 5 zeigt das Prinzipschema.

**b) Aufbau der Anlagen**

Jeder der beiden Räume verfügt über ein eigenes Klimagerät mit Filter 2, Lufterhitzer 3, Luftkühler 4, Zusatzluftkühler 5 und Ventilator 6. Im Normalbetrieb sind entweder die Lufterhitzer 3 (Winter) oder die Luftkühler 4 im Betrieb. Bei grosser Wärmebelastung kommen die Zusatzkühler 5 zur Wirkung, die die Zuluft auf tiefere Temperaturen bringt. Im Raum 060 bleibt dabei die Zuluftmenge unverändert. Dagegen wird im Raum 062, wo der Unterschied im Wärmeanfall besonders gross ist, im zweiten Betriebsfall die Zuluftmenge erhöht (von 2400 auf 3600 m<sup>3</sup>/h). Dabei darf die Raumtemperatur beim grössten Wärmeanfall im Raum 060 auf 28 °C, im Raum 062 auf 30 °C ansteigen, sie muss aber während der Dauer der Versuche konstant gehalten werden.

**c) Automatische Regelung**

Je ein Temperaturregler 12 im Rücklaufkanal, der normalerweise auf 20 °C eingestellt ist, steuert je ein Motorventil 9 für den Lufterhitzer 3 bzw. ein Motorventil 10 für den Luftkühler 4. Bei Betrieb mit hoher Kühllast wird der Sollwert des Reglers 12 erhöht. Dieser steuert alsdann das Motorventil 11 zum Zusatzkühler 5. Man stellt den Sollwert so hoch ein, dass im Kühler noch eine genügende Regelmarge verbleibt. Beim Raum 060 kann ein Spülbetrieb durchgeführt werden. Dazu drosselt der Motor 21 die Klappen 19 und öffnet die Frischluftklappe 18, während der Abluftventilator 15 einschaltet und sich die Abluftklappe 17 öffnet. Bild 5a zeigt der Zusammenhang Steuerluftdruck und Hub der Motorventile 9, 10 und 11.

**3. Anlagen für die Räume 050, 052 und 054**

**a) Anforderungen**

Diese drei Räume sind für Dauerstandprüfungen vorgesehen und haben sehr hohen Anforderungen an das Einhalten der eingestellten Temperaturen zu genügen. Die Toleranzen betragen in den Räumen 050 und 054 ± 0,2 °C, im Kompensatorenraum 052 sogar nur ± 0,1 °C. Die relativen Feuchtigkeiten sollen in allen drei Räumen gleich hoch sein, sie dürfen sich zwischen 50 und 60% bewegen. Normalerweise ist der Wärmeanfall gering. In Ausnahmefällen müssen aber bis zu 10 kW Verlustwärmern abgeführt werden. Alsdann muss die Raumtemperatur auf 25 °C bei einer Toleranz von ± 2 °C gehalten werden. Die Räume liegen nebeneinander, sind fensterlos und von Spalträumen mit gleicher Temperatur (+ 20 °C) umgeben.

**b) Aufbau der Anlagen**

Dieser geht aus dem Prinzipschema Bild 6 hervor. Wie ersichtlich, gliedert sich die Gruppe in ein Klimagerät für die Vorkonditionierung und in drei Einzelgeräte für jeden Raum. Im Vorkonditioniergerät bringen ein Luftkühler 2 und ein Wäscher 3 das angesaugte Frischluft-Umluftgemisch auf eine bestimmte absolute Feuchtigkeit. Diese kann am Taupunktregler 12 eingestellt werden, der das Kaltwasservertil 10 progressiv steuert. Weil die Frischluft schon einen genügenden Wassergehalt aufweist, ist keine Vorwärmung, sondern nur noch eine Kühlung notwendig. Die vorkonditionierte Luft wird in zwei Ströme aufgeteilt, welche verschiedene Temperaturen aufweisen, die automatisch reguliert sind. Jede der drei Umluftanlagen der

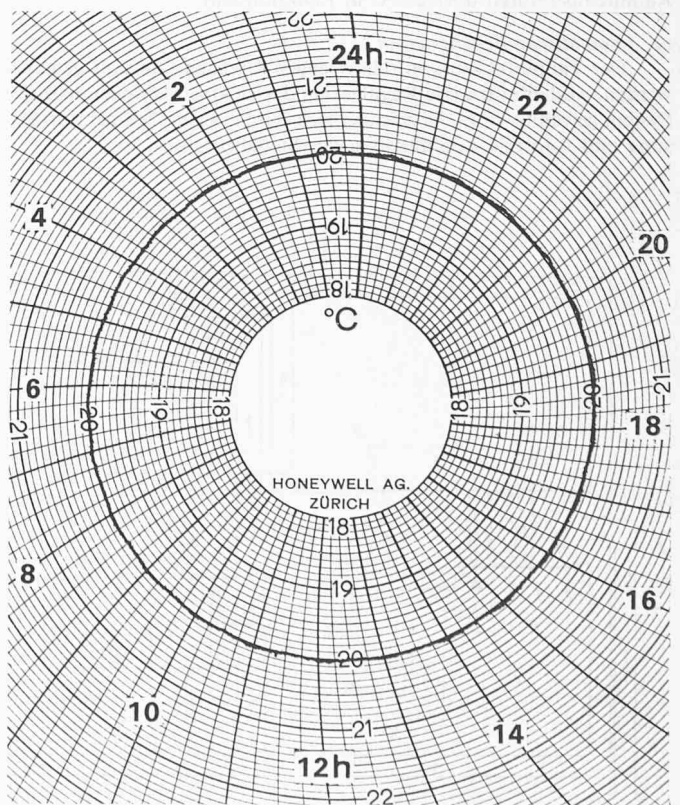


Bild 7. Ausschnitt aus dem Temperatur-Registrierblatt des Kreisblattschreibers vom 2./3. Januar 1965

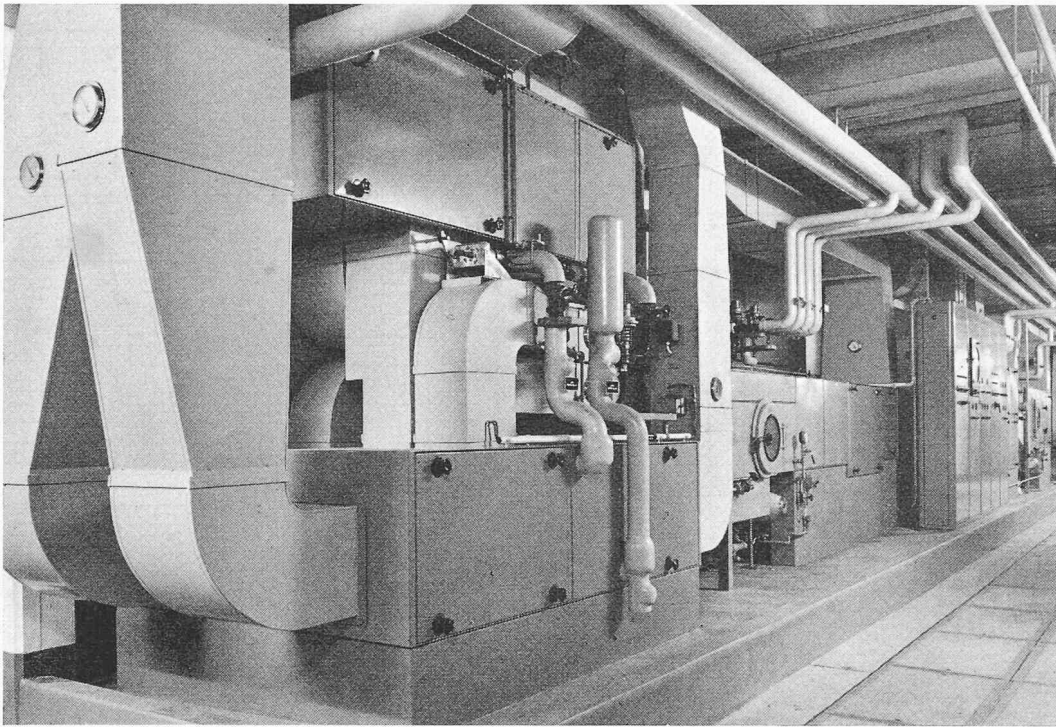


Bild 8. Teilansicht der Klimazentrale für die Räume 050, 052 und 054. Links Luftwäscher mit Ventilator und Nachbehandlungsapparate, rechts elektronischer Regler für eine Regelgenauigkeit von  $\pm 0,1^\circ\text{C}$  mit Kreisblattschreiber

einzelnen zu klimatisierenden Räume kann je nach Bedarf Luft vom Kaltluft- oder vom Warmluftstrom dieser Vorkonditionierung beziehen.

Um die engen Temperaturtoleranzen einhalten zu können, ist es notwendig, in den Einzelanlagen der drei Räume mit sehr grossen Umluftmengen zu arbeiten. Je nach dem Mass der Abweichung der Raumtemperatur vom Sollwert wird durch die Temperaturregulierung der Anteil der vom Hauptklimagerät bezogenen Kalt- oder Warmluft reguliert. Es ist auf diese Weise möglich, auch rasche Änderungen in der Kühl- oder Heizbelastung dieser Räume sofort zu kompensieren.

Beim Betrieb bei hohem Wärmeanfall ist im Umluftsystem jeder Nachkonditionierung ein Zusatzkühler 21 eingebaut, welcher bei Raumtemperaturen über  $25^\circ\text{C}$  in Funktion tritt.

### c) Automatische Regulierungen

Der Taupunkt muss in relativ engen Grenzen konstant gehalten werden, weshalb für diese Regulierung das elektronisch-pneumatische System gewählt wurde. Es zeichnet sich durch rasche Temperaturmessung und sofortige Beeinflussung des Stellgliedes aus.

Der Warmluftstrom wird auf  $28^\circ\text{C}$  konstant gehalten. Der Zulufttemperaturregler 13 steuert das Motorventil 11 für den Nachwärmer 4. Diese Regulierung arbeitet ebenfalls nach dem elektronisch-pneumatischen System.

Die Raumtemperaturen werden mit elektronischen Fühlern 26 bzw. 30 gemessen. Über ein elektronisch-pneumatisches Zentralgerät werden die Stellmotoren 25 für die Warmluft-Kaltluftmischklappen gesteuert. Für den Raum 052 mit besonders hoher Anforderung an die Temperaturgenauigkeit wurde als Regler ein elektronisch-pneumatischer Apparat mit Kreisblattschreiber gewählt.

Bei hoher Kühllast übernimmt ein Temperaturregler 28 im Rückluftkanal, der auf  $25^\circ\text{C}$  eingestellt ist, die Temperaturregulierung. Er steuert über das Motorventil 27 die Kaltwassermenge für den Kühler 21. Diese Regulierung arbeitet pneumatisch.

Bild 8 gibt eine Teilansicht der Klimazentrale, Bild 7 einen Ausschnitt aus dem Kreisblattschreiber, der die Raumtemperatur registriert. Wie ersichtlich, weichen die Temperaturen nur um Bruchteile eines Zehntelgrades vom Sollwert ab.

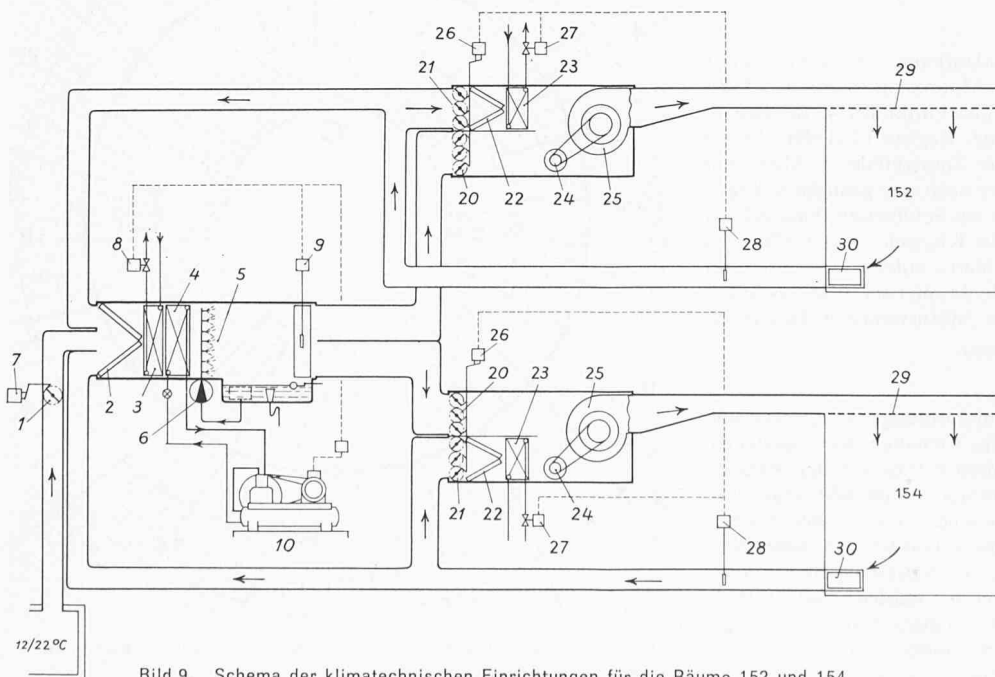


Bild 9. Schema der klimatechnischen Einrichtungen für die Räume 152 und 154

### Vorkonditionierung

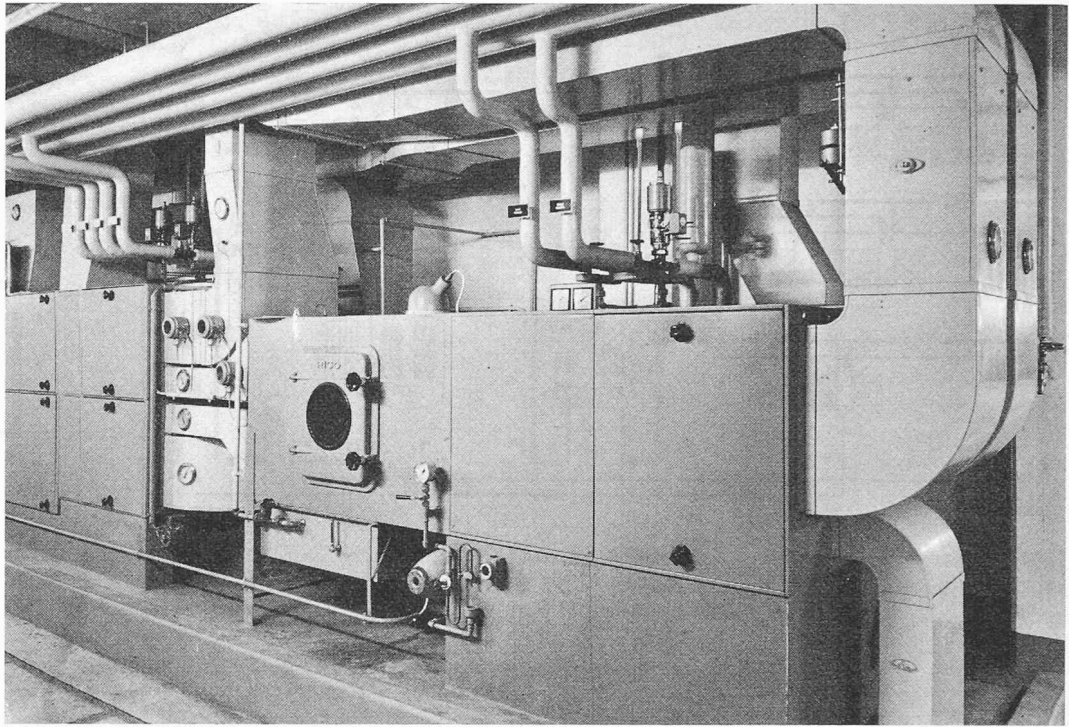
- 1 Frischluftklappe, auf-zu
- 2 Filter
- 3 Vorkühler
- 4 Nachkühler
- 5 Luftwäscher
- 6 Wäscherpumpe
- 7 Klappenmotor, auf-zu, zu 1
- 8 Motorventil zu 3
- 9 Taupunktregler
- 10 Kältemaschine

### Raumkonditionierung

- 20 Klappe für vorkonditionierte Zuluft
- 21 Rückluftklappe
- 22 Filter
- 23 Luftheritzer
- 24 Motoren (2 Drehzahlen) zu 25 Ventilatoren
- 26 Klappenmotoren zu 20 und 21
- 27 Motorventil zu 23
- 28 Rückluftthermostat
- 29 Perforierte Doppeldecke
- 30 Rückluftgitter

Die Motoren 24 werden bei Feuchtigkeiten von 40 bis 50 % auf kleine Drehzahl, bei 51 bis 70 % auf grosse Drehzahl von Hand eingestellt

Bild 10. Ansicht der Klimageräte für die Räume 152 und 154. Rechts Luftwäscher, links Apparate für die Nachbehandlung



#### 4. Anlagen in den Räumen 152 und 154

##### a) Anforderungen

Raum 152 ist ein Messraum, 154 ein Eichraum. In beiden Räumen, die stets gleichzeitig in Betrieb stehen, sollen immer die gleichen Raumluftzustände aufrecht erhalten werden. Dabei ist die Kühllast verschieden; sie schwankt zwischen 0 und 2 kW je Raum. Die relative Feuchtigkeit muss bis auf 40% abgesenkt werden können, was eine Kühlung durch eine zusätzliche Kältemaschine nötig macht.

##### b) Aufbau der Anlagen

Wie aus dem Prinzipschema Bild 9 ersichtlich, besteht ein für beide Räume gemeinsames Klimagerät für die Vorkonditionierung des Frischluft-Umluftgemisches. Es enthält einen Luftwäscher 5 mit Vorkühler 3, einen Nachkühler 4 und eine Taupunktregelvorrichtung (Apparate 8 und 9). Die behandelte Luft tritt mit konstanter absoluter Feuchtigkeit in die Klimageräte der beiden Räume über. Normalerweise wird das zu behandelnde Luftgemisch im Vorkühler 3 gekühlt. Nur wenn Raumfeuchtigkeiten unter 50% verlangt werden, müssen zusätzlich die Kältemaschine 10 und der mit direkter Freonverdampfung arbeitende Nachkühler 4 in Betrieb genommen werden.

Jeder der beiden Räume ist mit einem eigenen Nachkonditionierungsgerät ausgerüstet, das bezweckt, die Raumtemperatur rasch und genau einzuregulieren. In ihm mischen sich Luft aus der Vorkonditionierung mit Rückluft aus dem Raum in einem bestimmten, regelbaren Mengenverhältnis. Weiter wird die Rückluft filtriert und nachgewärmt. Die in den Nachkonditioniergeräten eingebauten Ventila-

toren werden mit polumschaltbaren Motoren angetrieben, um bei höheren Raumfeuchtigkeiten mit grösseren Umluftmengen arbeiten zu können. Bild 10 zeigt die Klimageräte für die Räume 152 und 154, die sich im Erdgeschoss befinden.

##### c) Regelung

Das Vorkonditioniergerät arbeitet mit Taupunktregelung. Der Fühler des Taupunktreglers 9 befindet sich im Luftstrom nach dem Wäscher. Der Regler steuert progressiv das Kaltwasserventil 8 zum Vorkühler 3 und schaltet je nach Bedarf die Kältemaschine 10 ein oder aus. Erfahrungsgemäss erlaubt die grosse Wärmespeicherefähigkeit des Luftwäschers eine einfache Ein-Aus-Schaltung der Kältemaschine ohne Beeinträchtigung der Regelgenauigkeit.

In jedem Raum steuert ein Temperaturregler 28 mit Fühler im Rückluftkanal entweder das Heizwasserventil 27 zum Nacherwärmer 23 (Heizfall) oder den Klappenmotor 26, der die Mischklappen 20 und 21 betätigt (Kühlfall) und lässt so eine mehr oder weniger grosse Menge kühler Luft aus der Vorkonditionierung zutreten.

\*

Die Grundlagenplanung der vorstehend beschriebenen Spezialklima-Anlagen lag in Händen der Eidgenössischen Baudirektion, während die Ausführung der Firma Rickenbach & Co AG., St. Gallen, Luft- und Klimatechnik, anvertraut wurde. Die Kältemaschine für die Kaltwasseranlage lieferte die Firma Escher Wyss, AG, Zürich, die Kälteaggregate für die Raumgruppen 066, 068 und 152, 154 sind Fabrikate der Therma AG, Schwanden.

## Tieftemperaturtechnik bei Gebrüder Sulzer

DK 621.592.3

*Vorbemerkung.* Die Firma Gebrüder Sulzer AG, Winterthur, hat auf dem noch jungen Gebiet der Tieftemperaturtechnik neue, viel versprechende Verfahren entwickelt, die es ermöglichen, Kälteleistungen von industriellem Ausmass bei Temperaturen bis zu 3° Kelvin (-270°C) auf sichere und wirtschaftliche Weise zu erzeugen. Dieser neue Zweig der Kältetechnik hat bereits interessante Anwendungen gefunden. In einer sehr schön ausgestalteten, von der Firma Sulzer herausgegebenen Schrift berichten U. Grossmann, Ch. Trepp, T.H. Liem, S. Ergenc, J. Haenny, R.A. Haefler sowie Prof. P. Grassmann über ausgeführte Anlagen. Der nachfolgende Aufsatz, der mit Einverständnis und mit Unterstützung der Firma Sulzer verfasst wurde, stellt einen Auszug aus der genannten Schrift dar.

A. Ostertag

### 1. Überblick über den heutigen Stand

#### a) Anwendungsmöglichkeiten

Während noch bis in die Nachkriegszeit hinein die Erzeugung sehr tiefer Temperaturen nur im Laboratoriums-Masstab vorgenommen wurde und hauptsächlich der Verflüssigung und der Bestimmung der thermodynamischen Eigenschaften von Gasen diente, ist neuerdings das Interesse an Anlagen in industriellem Masstab wachgeworden, weil sich eine Reihe von Anwendungsmöglichkeiten auf verschiedenen neuen Zweigen der Technik ergaben. Davon wären etwa zu nennen: 1. die Kernphysik und die Festkörperforschung, wo Experimente und Messungen bei sehr tiefen Temperaturen oft während mehreren Wochen durchgeführt werden müssen. (Ein Beispiel hierfür bilden die Blasenammern im CERN in Genf.) 2. Das Gebiet der