

Tieftemperaturtechnik bei Gebrüder Sulzer

Autor(en): **Ostertag, A.**

Objektyp: **Article**

Zeitschrift: **Schweizerische Bauzeitung**

Band (Jahr): **83 (1965)**

Heft 40: **Sonderheft zur Kältetagung in Basel, 13.-16. Oktober 1965**

PDF erstellt am: **21.07.2024**

Persistenter Link: <https://doi.org/10.5169/seals-68271>

Nutzungsbedingungen

Die ETH-Bibliothek ist Anbieterin der digitalisierten Zeitschriften. Sie besitzt keine Urheberrechte an den Inhalten der Zeitschriften. Die Rechte liegen in der Regel bei den Herausgebern.

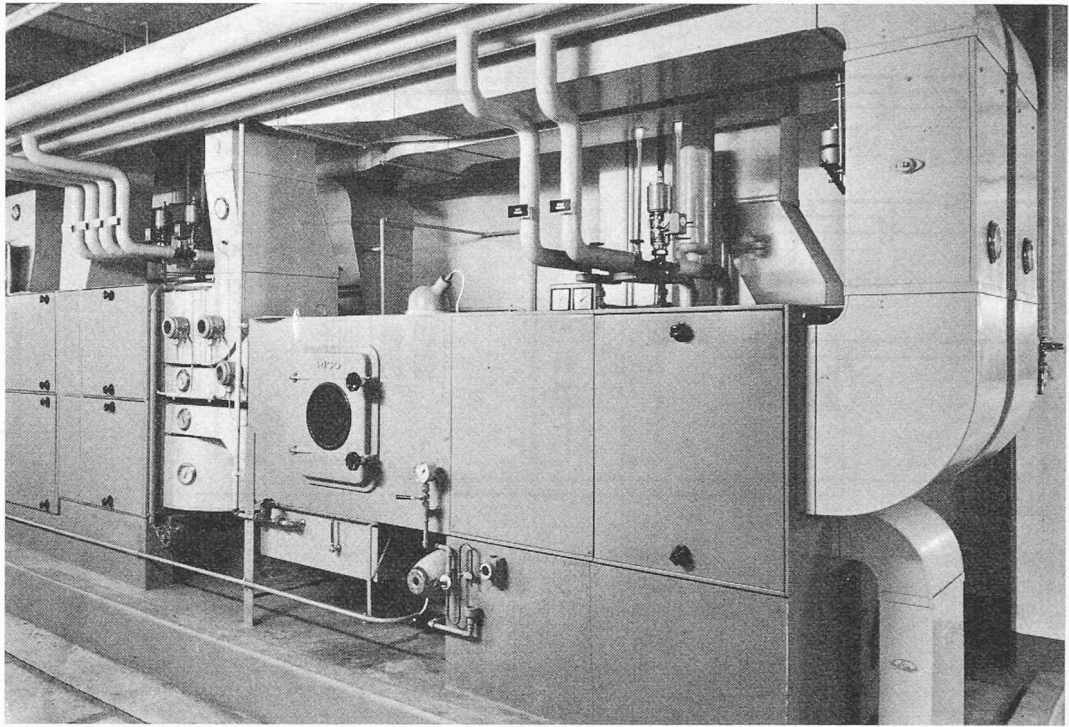
Die auf der Plattform e-periodica veröffentlichten Dokumente stehen für nicht-kommerzielle Zwecke in Lehre und Forschung sowie für die private Nutzung frei zur Verfügung. Einzelne Dateien oder Ausdrucke aus diesem Angebot können zusammen mit diesen Nutzungsbedingungen und den korrekten Herkunftsbezeichnungen weitergegeben werden.

Das Veröffentlichen von Bildern in Print- und Online-Publikationen ist nur mit vorheriger Genehmigung der Rechteinhaber erlaubt. Die systematische Speicherung von Teilen des elektronischen Angebots auf anderen Servern bedarf ebenfalls des schriftlichen Einverständnisses der Rechteinhaber.

Haftungsausschluss

Alle Angaben erfolgen ohne Gewähr für Vollständigkeit oder Richtigkeit. Es wird keine Haftung übernommen für Schäden durch die Verwendung von Informationen aus diesem Online-Angebot oder durch das Fehlen von Informationen. Dies gilt auch für Inhalte Dritter, die über dieses Angebot zugänglich sind.

Bild 10. Ansicht der Klimageräte für die Räume 152 und 154. Rechts Luftwascher, links Apparate für die Nachbehandlung



4. Anlagen in den Räumen 152 und 154

a) Anforderungen

Raum 152 ist ein Messraum, 154 ein Eichraum. In beiden Räumen, die stets gleichzeitig in Betrieb stehen, sollen immer die gleichen Raumluftzustände aufrecht erhalten werden. Dabei ist die Kühllast verschieden; sie schwankt zwischen 0 und 2 kW je Raum. Die relative Feuchtigkeit muss bis auf 40% abgesenkt werden können, was eine Kühlung durch eine zusätzliche Kältemaschine nötig macht.

b) Aufbau der Anlagen

Wie aus dem Prinzipschema Bild 9 ersichtlich, besteht ein für beide Räume gemeinsames Klimagerät für die Vorkonditionierung des Frischluft-Umluftgemisches. Es enthält einen Luftwäscher 5 mit Vorkühler 3, einen Nachkühler 4 und eine Taupunktregelvorrichtung (Apparate 8 und 9). Die behandelte Luft tritt mit konstanter absoluter Feuchtigkeit in die Klimageräte der beiden Räume über. Normalerweise wird das zu behandelnde Luftgemisch im Vorkühler 3 gekühlt. Nur wenn Raumfeuchtigkeiten unter 50% verlangt werden, müssen zusätzlich die Kältemaschine 10 und der mit direkter Freonverdampfung arbeitende Nachkühler 4 in Betrieb genommen werden.

Jeder der beiden Räume ist mit einem eigenen Nachkonditionierungsgerät ausgerüstet, das bezweckt, die Raumtemperatur rasch und genau einzuregulieren. In ihm mischen sich Luft aus der Vorkonditionierung mit Rückluft aus dem Raum in einem bestimmten, regelbaren Mengenverhältnis. Weiter wird die Rückluft filtriert und nachgewärmt. Die in den Nachkonditioniergeräten eingebauten Ventila-

toren werden mit polumschaltbaren Motoren angetrieben, um bei höheren Raumfeuchtigkeiten mit grösseren Umluftmengen arbeiten zu können. Bild 10 zeigt die Klimageräte für die Räume 152 und 154, die sich im Erdgeschoss befinden.

c) Regelung

Das Vorkonditioniergerät arbeitet mit Taupunktregelung. Der Fühler des Taupunktreglers 9 befindet sich im Luftstrom nach dem Wäscher. Der Regler steuert progressiv das Kaltwasserventil 8 zum Vorkühler 3 und schaltet je nach Bedarf die Kältemaschine 10 ein oder aus. Erfahrungsgemäss erlaubt die grosse Wärmespeicherefähigkeit des Luftwäschers eine einfache Ein-Aus-Schaltung der Kältemaschine ohne Beeinträchtigung der Regelgenauigkeit.

In jedem Raum steuert ein Temperaturregler 28 mit Fühler im Rückluftkanal entweder das Heizwasserventil 27 zum Nacherwärmer 23 (Heizfall) oder den Klappenmotor 26, der die Mischklappen 20 und 21 betätigt (Kühlfall) und lässt so eine mehr oder weniger grosse Menge kühler Luft aus der Vorkonditionierung zutreten.

*

Die Grundlagenplanung der vorstehend beschriebenen Spezialklima-Anlagen lag in Händen der Eidgenössischen Baudirektion, während die Ausführung der Firma Rickenbach & Co AG., St. Gallen, Luft- und Klimatechnik, anvertraut wurde. Die Kältemaschine für die Kaltwasseranlage lieferte die Firma Escher Wyss, AG, Zürich, die Kälteaggregate für die Raumgruppen 066, 068 und 152, 154 sind Fabrikate der Therma AG, Schwanden.

Tieftemperaturtechnik bei Gebrüder Sulzer

DK 621.592.3

Vorbemerkung. Die Firma Gebrüder Sulzer AG, Winterthur, hat auf dem noch jungen Gebiet der Tieftemperaturtechnik neue, viel versprechende Verfahren entwickelt, die es ermöglichen, Kälteleistungen von industriellem Ausmass bei Temperaturen bis zu 3° Kelvin (-270°C) auf sichere und wirtschaftliche Weise zu erzeugen. Dieser neue Zweig der Kältetechnik hat bereits interessante Anwendungen gefunden. In einer sehr schön ausgestalteten, von der Firma Sulzer herausgegebenen Schrift berichten U. Grossmann, Ch. Trepp, T.H. Liem, S. Ergenc, J. Haenny, R.A. Haefler sowie Prof. P. Grassmann über ausgeführte Anlagen. Der nachfolgende Aufsatz, der mit Einverständnis und mit Unterstützung der Firma Sulzer verfasst wurde, stellt einen Auszug aus der genannten Schrift dar.

A. Ostertag

1. Überblick über den heutigen Stand

a) Anwendungsmöglichkeiten

Während noch bis in die Nachkriegszeit hinein die Erzeugung sehr tiefer Temperaturen nur im Laboratoriums-Masstab vorgenommen wurde und hauptsächlich der Verflüssigung und der Bestimmung der thermodynamischen Eigenschaften von Gasen diente, ist neuerdings das Interesse an Anlagen in industriellem Masstab wachgeworden, weil sich eine Reihe von Anwendungsmöglichkeiten auf verschiedenen neuen Zweigen der Technik ergaben. Davon wären etwa zu nennen: 1. die Kernphysik und die Festkörperforschung, wo Experimente und Messungen bei sehr tiefen Temperaturen oft während mehreren Wochen durchgeführt werden müssen. (Ein Beispiel hierfür bilden die Blasenammern im CERN in Genf.) 2. Das Gebiet der

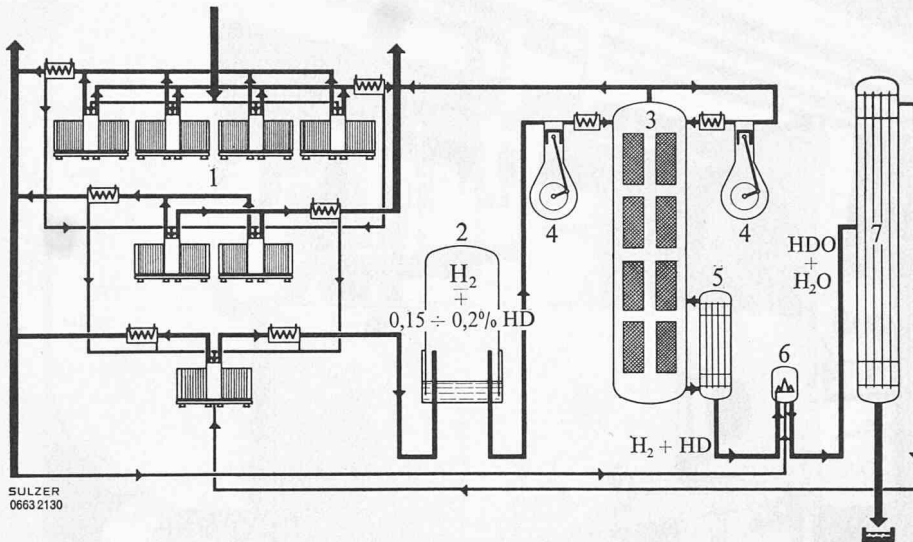
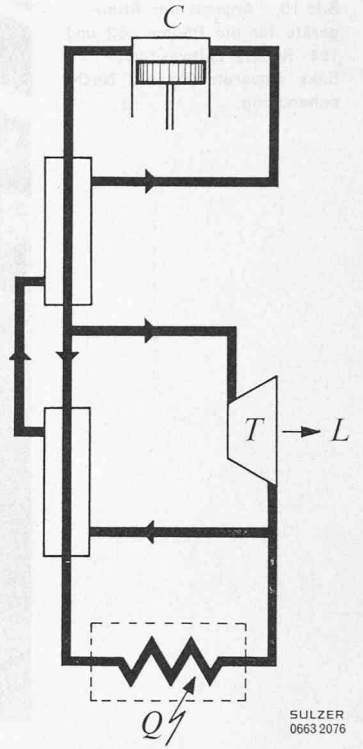


Bild 1. Prinzipschema der Anlage zur Herstellung von schwerem Wasser (D_2O)

- | | | | |
|------------------------------------|-----------------|---------------------------|-------------------------|
| 1 Elektrolytische Vorkonzentration | 2 Gasometer | 4 Kompressoren | 6 Verbrennung |
| | 3 Verflüssigung | 5 H_2/HD -Rektifikation | 7 D_2O -Rektifikation |

Bild 2 (rechts). Vereinfachtes Schema des Kältekreislaufes für die Tieftemperaturanlage der Blasenkammer des CERN

- | | | |
|---------------------------|--------------------------------------|--|
| C Zweistufiger Kompressor | T Expansionsturbinen (zwei in Serie) | Q nützliche Kälteleistung (Wärmeabgabe der Blasenkammer) |
|---------------------------|--------------------------------------|--|



Legende zu Bild 3

- | | |
|----------------------------------|--|
| 1 Expansionsturbine | 7 Steuerventile |
| 2 Turbinenanschluss-Stützen | 8 Traggerüst |
| 3 Oeldiffusionspumpe zu 1 | 9 H_2 -Übertragungsleitungen |
| 4 Wärmeaustauscher | 10 Kapitzventil |
| 5 Kesselträger | 11 Stützen für Diffusionspumpen |
| 6 Aushängung der kalten Apparate | 12 Strahlungsschutzbleche |
| | 13 Diffusionspumpe für das Vakuum des Hauptkessels |

Bild 4. Innenteile der «cold-box» nach Bild 3 bei abgehobener Vakuumhaube

- | | |
|--|----------------------------|
| 1 Turbinen | 2 Oeldiffusionspumpen zu 1 |
| 3 Oeldiffusionspumpe für das Vakuum des Hauptkessels | 4 Steuerventile |
| | 5 Ölversorgung zu 1 |

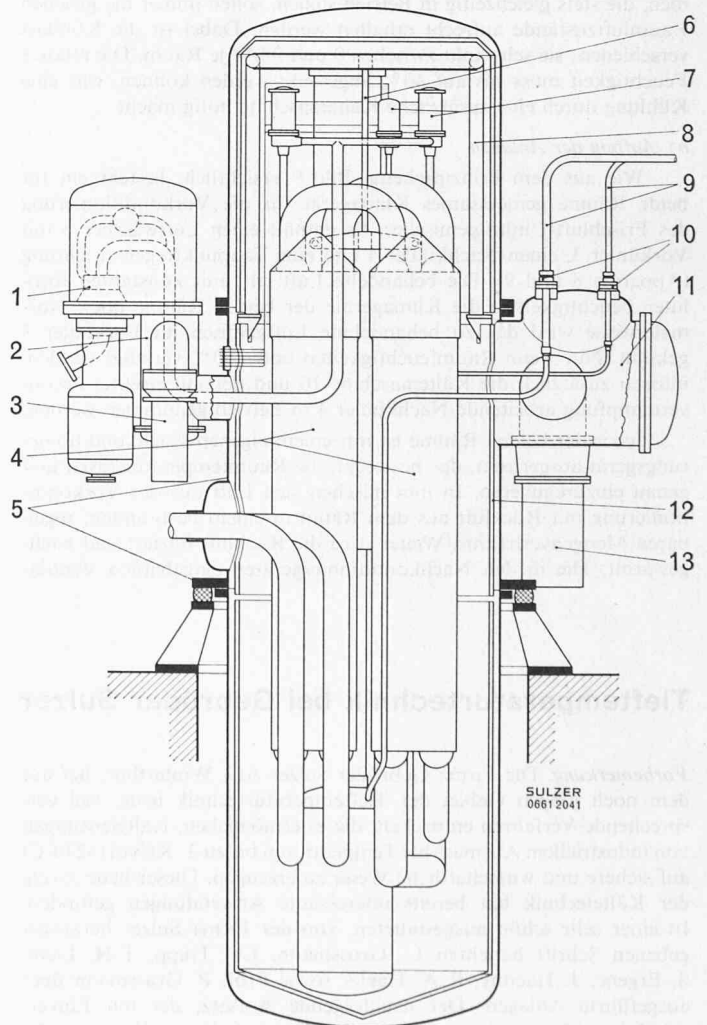
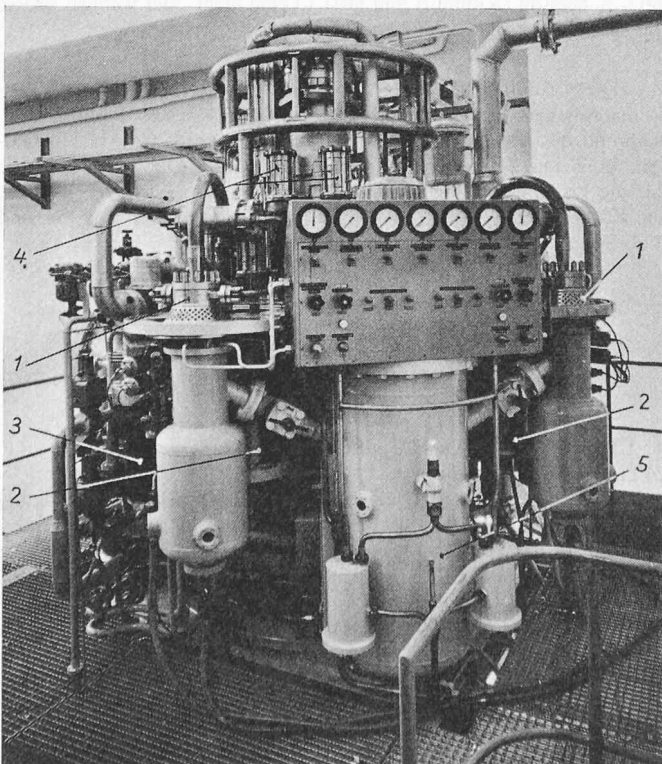


Bild 3. Schematischer Längsschnitt durch die «cold-box» der Tieftemperaturanlage des CERN

Supraleitung, das für Physiker und Ingenieure ausserordentlich vielversprechend ist – es sei nur auf supraleitende Magnete mit ihren zahlreichen Anwendungsmöglichkeiten hingewiesen. 3. Die Entfernung von Gasen durch Ausfrieren auf entsprechend tief abgekühlten Platten (Crypumping), ein Verfahren, das z. B. bei den riesigen Kammern für die Raumfahrtforschung und in Überschall-Windkanälen angewendet wird. 4. Die Verflüssigung von Gasen, wie Wasserstoff, Luft, Methan, Äthylen erfordern sehr beträchtliche Kälteleistungen. Besonders tiefe Temperaturen verlangt Helium, das heute in den USA in Mengen von mehreren 100 l/h verflüssigt wird. Auf diesen und ähnlichen Gebieten geht die Forschung intensiv vorwärts, und es sind weitere Anwendungen in industriellem Masstab zu erwarten.

b) Die Schwerwasseranlage der Emser Werke

Den Schritt zu tiefen Temperaturen haben Gebrüder Sulzer im Jahre 1955 getan, und zwar im Zusammenhang mit den Arbeiten zur Ausführung der ersten schweizerischen Schwerwasser-Erzeugungsanlage bei der Emser Werke AG in Domat/Ems. Vorstudien hatten damals den Beweis erbracht, dass eine Kombination verschiedener Prozessstufen einen wirtschaftlichen und den besonderen Gegebenheiten angepassten Weg zur Herstellung von schwerem Wasser darstellt. Die drei Prozessstufen, die auf Bild 1 schematisch dargestellt sind, umfassen: a) die Vorkonzentration des Speisewassers mit dem natürlichen Gehalt von 0,015 % D₂O in sieben, in Kaskaden geschalteten Elektrolyseapparaten auf 0,1 % D₂O; b) die Rektifikation des vorkonzentrierten H₂-HD-Gemisches bei tiefer Temperatur mit anschliessender Verbrennung, wobei eine Konzentration von etwa 30 % D₂O erreicht wird; c. die Rektifikation des H₂O-D₂O-Gemisches bei Umgebungstemperatur, wobei die Konzentration auf 99,8 % ansteigt. Die Anlage wurde von Dr. J. Hänny ausführlich beschrieben¹⁾. Sie arbeitet mit einer tiefsten Temperatur von -251°C (22°K), und vermag 286 g D₂O pro Stunde zu erzeugen.

c) Die Flüssigwasserstoff-Kälteanlage im CERN

Die im Mai 1963 bei der europäischen Organisation für Kernforschung (CERN) erfolgreich in Betrieb genommene grosse Kälteanlage mit flüssigem Wasserstoff kann in ihren Konstruktionsmerkmalen als eine Weiterentwicklung der Schwerwasseranlage Ems betrachtet werden. Eine ausführliche Beschreibung ist in dieser Zeitschrift vorgesehen. Hier sei lediglich auf die grundsätzliche Arbeitsweise an Hand des stark vereinfachten Schemas des Kältekreislaufs Bild 2 hingewiesen.

Im Umwälzkompressor C wird das Wasserstoffgas von 1 auf 8 ata komprimiert. Das ist der vom Auftraggeber verlangte Druck, der für den normalen Betrieb der Blaskammer mindestens erforderlich ist. Die Wahl dieses Wertes als Höchstdruck der Kälteanlage erhöht beträchtlich die Betriebssicherheit, weil sich dadurch die Gefahren von Undichtheiten und Explosionen stark verringern. Das vom Kompressor geförderte Gas wird zunächst mit Wasser auf wenig über Umgebungstemperatur und anschliessend in Wärmeaustauschern auf 38,2°K abgekühlt und dann in zwei Ströme aufgeteilt. Die Hauptmenge entspannt sich arbeitleistend in zwei hintereinandergeschalteten Expansionsturbinen, von denen in Bild 2 nur eine gezeichnet ist, angenähert adiabatisch auf einen Druck von 1,3 ata, was eine Abkühlung auf 22,2°K bewirkt. Die kleinere Gasmenge, die das für die Kühlung der Blaskammer bestimmte Kältemittel darstellt, durchströmt einen weiteren Wärmeaustauscher, wo es sich verflüssigt. Die dabei freiwerdende Wärme geht an den grossen Gastrom über, der von der zweiten Turbine herkommt. Dieser bildet das Kühlmedium für den ersten Wärmeaustauscher. Der verflüssigte Wasserstoff gelangt über vakuum-isolierte Leitungen in die Kühlschlangen der Blaskammer, in denen er unter Aufnahme der nützlichen Kälteleistung verdampft und sich entspannt. Der kalte Dampf mischt sich mit dem Gas aus den Turbinen, durchströmt mit diesem die Wärmeaustauscher und gelangt in den Saugstutzen des Kompressors zurück. Wie ersichtlich arbeitet dieser Kreislauf ohne Joule-Thomson-Stufe, was eine erwünschte Vereinfachung bedeutet und sich bei dem gewählten Niederdruckprozess geradezu aufdrängt.

Bei der Ausführung waren verschiedene Forderungen zu erfüllen, die sich aus dem Betrieb der Kammer ergaben. So war der Druck des Kältemittels auf 8 ata konstant zu halten; Schwankungen sind nicht zugelassen. Weiter hat die Temperatur des Kältemittels 29,7°K zu betragen; dabei soll sich der flüssige Wasserstoff im Siedezustand befinden und darf keinesfalls unterkühlt werden. Schliesslich muss sich die an die Blaskammer abgegebene Kälteleistung in weiten

1) SBZ 1960, H. 34, S. 547-554, H. 35, S. 564-567

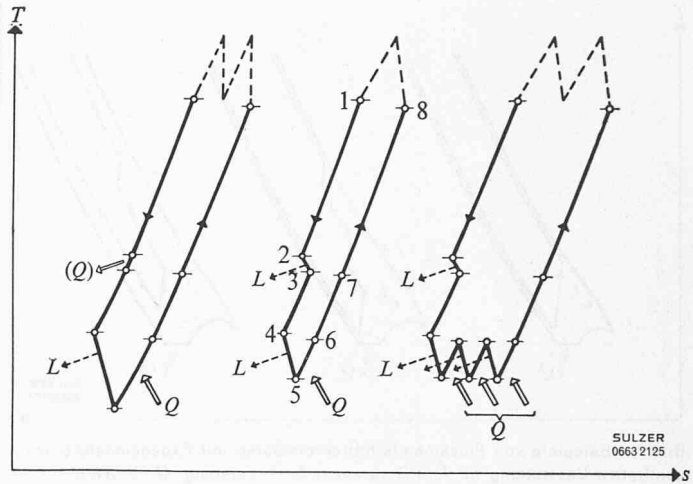


Bild 5. Beispiele von Gaskältekreisläufen mit Expansionsturbinen, qualitative Darstellung im T, s -Diagramm, L = Leistung, Q = Wärme

Grenzen automatisch regulieren lassen. Die Erfüllung dieser Forderungen machte den Einbau zusätzlicher Apparate, im besondern von Regeleinrichtungen nötig, wodurch sich das Schema etwas komplizierter gestaltete. Die Apparate und Leitungen des eigentlichen Tieftemperaturteils sind in einem Vakuumkessel (cold-box) eingebaut; Bild 3 zeigt einen schematischen Längsschnitt, Bild 4 die Turbinengruppe und den oberen Teil der «cold-box» nach Entfernen der Vakuumhaube. Als Wärmeaustauscher wurden kompakte, stark verrippte Plattenapparate aus Aluminium (sog. «pate-fin»-Typ) verwendet.

Eine weitere Ausführung bildet die Kälteanlage mit flüssigem Helium, welche im Werk Oberwinterthur der Firma Gebrüder Sulzer aufgestellt wurde und vor allem Versuchszwecken zu dienen hat. Sie soll nachfolgend beschrieben werden.

2. Hauptmerkmale der verwirklichten Kälteprozesse

a) Gaskältekreisläufe

Tieftemperatur-Kälteanlagen lassen sich in zwei Gruppen unterteilen, nämlich in Gas- und in Flüssigkeits-Kältekreisläufe. Bild 5 zeigt einige Tieftemperatur-Gaskältekreisläufe im Temperatur-Entropie-Diagramm. Je nach dem zu lösenden Problem, der zu produzierenden Kälteleistung, der Temperatur, bei der die Kälte benötigt wird, der dem Kreislaufwirkungsgrad beigemessenen Wichtigkeit, der verfügbaren Kompressorgrösse usw. könnte jeder dieser Prozesse wie auch noch andere gewählt werden. Wie ersichtlich, wird jeweils ein Kältemedium wie zum Beispiel Helium im Kreise umgewälzt, bei Umgebungstemperatur komprimiert, in Zwischen- und Nachkühlern des Kompressors abgekühlt, durch Gegenstrom-Wärmeaustauscher geleitet, in einer oder mehreren Turbinen entspannt, um alsdann die Wärme Q aufzunehmen, das heisst, Kälteleistung abzugeben. Solche Kreisläufe könnten auch ergänzt werden

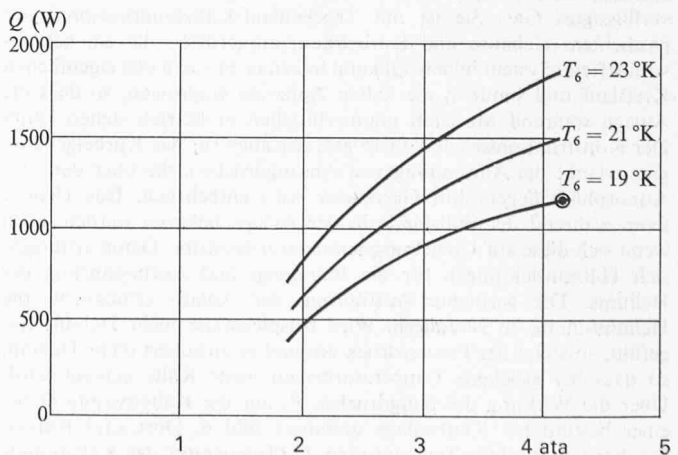


Bild 6. Abhängigkeit der Kälteleistung einer bestimmten Helium-Gaskälteanlage vom Kompressordruck p_8 (in ata) und von der Austrittstemperatur T_6 aus dem Kälteverbraucher

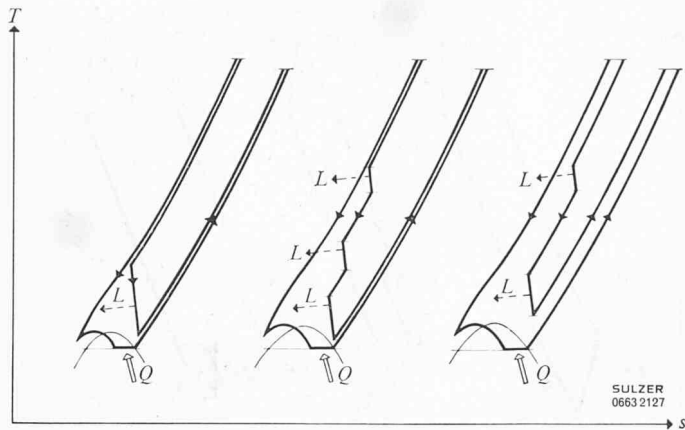


Bild 7. Beispiele von Flüssigkeits-Kältekreisläufen mit Expansionsturbinen, qualitative Darstellung im T, s -Diagramm, L = Leistung, Q = Wärme

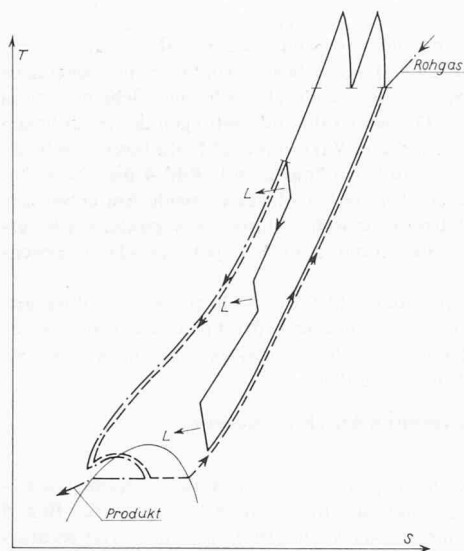
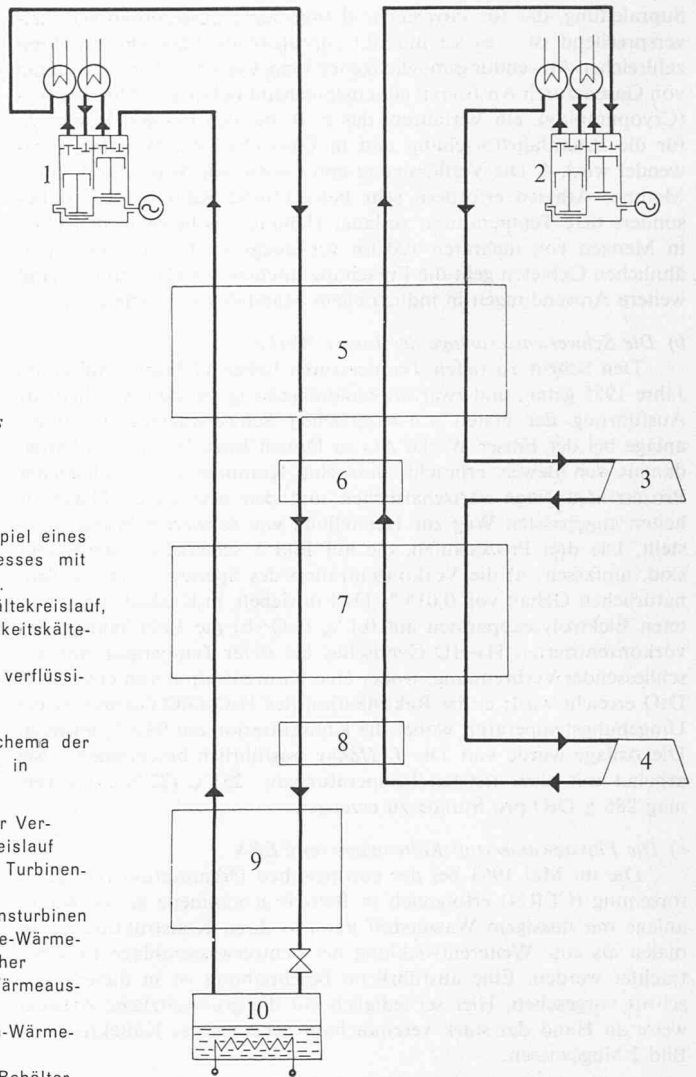


Bild 8 (links). Beispiel eines Verflüssigungsprozesses mit Expansionsturbinen. Ausgezogen: Gaskältekreislauf, gestrichelt: Flüssigkeitskältekreislauf, strichpunktiert: zu verflüssigender Gasstrom

Bild 9 (rechts). Schema der Helium-Kälteanlage in Oberwinterthur

- 1 Kompressor für Verflüssigungs-Kreislauf
- 2 Kompressor für Turbinen-Kreislauf
- 3 und 4 Expansionsturbinen
- 5 und 7 Plate-Fine-Wärmeaustauscher
- 6 und 8 Zusatz-Wärmeaustauscher
- 9 Joule-Thomson-Wärmeaustauscher
- 10 Flüssighelium-Behälter oder Verdampfer



durch Entzug von Wärme in einer Temperatur-Zwischenstufe, beispielsweise mit flüssigem Stickstoff, anstelle des Entzuges von Energie durch eine Turbine.

Als Beispiel eines Gaskältekreislaufes sei eine Helium-Kälteanlage betrachtet, die nach dem in der Mittelfigur von Bild 5 skizzierten Prozess arbeitet. Diese Anlage ist für die Kühlung eines Flüssigwasserstoff-Targets zur Erzeugung kalter Neutronen in einem Atomreaktor bestimmt.

Die Anlage arbeitet mit zwei Tieftemperaturturbinen und mit nur einem einzigen Kältemedium, also ohne zusätzliche Kühlung bei einem Zwischentemperaturniveau durch flüssige Luft oder ein anderes verflüssigtes Gas. Sie ist mit Trockenlauf-Kältekompressoren mit gasdichtem Gehäuse und Kurbelraum ausgerüstet, die ein heliumverlustfreies System bilden. Öl kann in keiner Form in den eigentlichen Kreislauf und somit in die kalten Apparate eindringen, so dass die Anlage während Monaten ununterbrochen in Betrieb stehen kann. Der Konstruktionsdruck von 15 atü, der auch für das Kurbelgehäuse gilt, erlaubt die Anwendung von Ansaugdrücken, die über dem der Atmosphäre liegen. Ein Gasometer wird entbehrlich. Das Helium kann während der Stillstände in der Anlage belassen werden, auch wenn sich diese auf Umgebungstemperatur erwärmt. Damit erübrigen sich Hilfseinrichtungen für die Reinigung und Aufbewahrung des Heliums. Die gasdichte Ausführung der Anlage ermöglicht, die Heliumfüllung zu verändern. Wird beispielsweise mehr Helium eingefüllt, so steigt der Prozessdruck an, und es zirkuliert mehr Helium, so dass bei gleichem Temperaturniveau mehr Kälte erzeugt wird. Über die Wirkung des Saugdruckes P_s auf die Kälteleistung Q bei einer bestimmten Kälteanlage orientiert Bild 6. Dort sind Kurven für drei verschiedene Temperaturen T_0 (Temperatur des Kältemittels am Kühleraustritt, also nach Aufnahme der Kälteleistung) eingetragen. Das Verfahren erlaubt eine einfache Regelung der Kälteleistung, z. B. mit einem Bypassventil am Kompressor, also im warmen Teil.

b) Flüssigkeitskreisläufe

In ähnlich vereinfachter Art sind in Bild 7 einige Beispiele von Flüssigkeits-Kältekreisläufen wiedergegeben. Diese können als eine Kombination eines Joule-Thomson-Kreislaufes und eines überlagerten Gaskältekreislaufes betrachtet werden. Dabei kühlt der Gaskreislauf den Joule-Thomson-Kreislauf bis nahe an die Temperatur des Gaskreislaufes bei Turbinenaustritt ab. Die weitere Abkühlung erfolgt durch Wärmeaustausch mit dem kalten Dampf des Joule-Thomson-Kreislaufes bis zur untern Diagrammecke, worauf dann die mit dem Joule-Thomson-Effekt verbundene Drosselung auf den Ansaugdruck zur teilweisen Verflüssigung unter weiterer Temperatursenkung führt. Jetzt wird die Wärme Q als nützliche Kälteleistung bei der tiefsten Prozessstemperatur aufgenommen, wobei die beim Joule-Thomson-Effekt gebildete Flüssigkeit verdampft. Der in Bild 7 rechts dargestellte Kreislauf entspricht demjenigen für die oben erwähnte Flüssighelium-Kälteanlage in Oberwinterthur.

c) Gasverflüssigung

Eine weitere Gruppe von Anlagen mit Turbinenprozessen dient der Gasverflüssigung. Auch bei ihnen bestehen verschiedene Möglichkeiten der Prozessführung. Bild 8 zeigt eine solche im T, s -Diagramm, und zwar als Kombination von drei verschiedenen Prozessen. Die ausgezogenen Linien bezeichnen einen Gaskältekreislauf mit drei Turbinen, der (wie der in Bild 7 rechts dargestellte Kreislauf) zur Tiefkühlung der beiden andern Ströme dient. Gestrichelt gezeichnet ist ein Joule-Thomson-Kreislauf, bei dem Gas verflüssigt wird. Schliesslich deutet der strichpunktierte Linienzug den zu verflüssigenden Gasstrom an. Zusätzlich müssen bei der Gasverflüssigung die Probleme der Reinigung des zu verflüssigenden Gases und bei der Wasserstoffverflüssigung die Ortho-para-Umwandlung berücksichtigt werden.

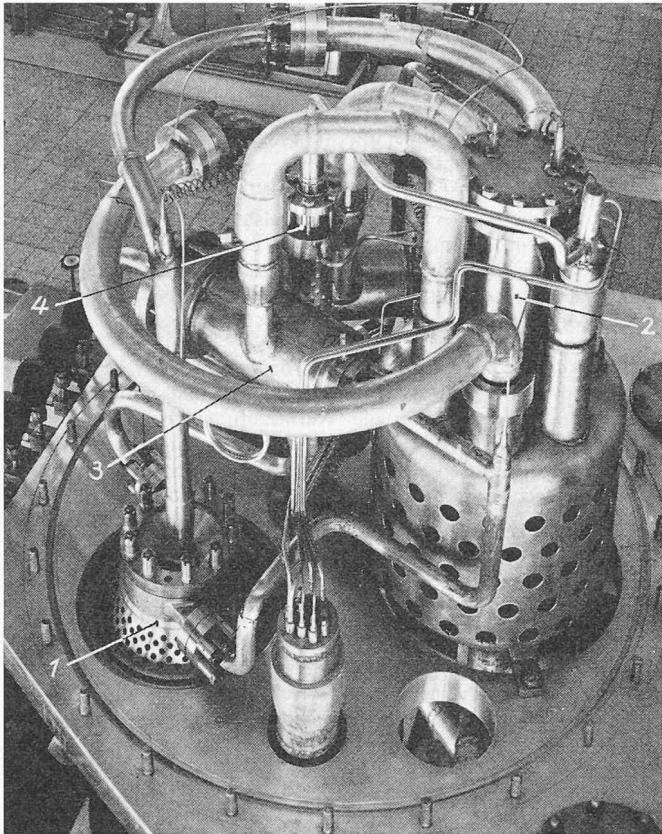


Bild 10 Aufbau der kältesten Teile der Helium-Kälteanlage bei abgehobener Vakuumhaube

- 1 Expansionsturbine 2 Flüssigkeitsgefäß 3 Filter 4 Drosselventil

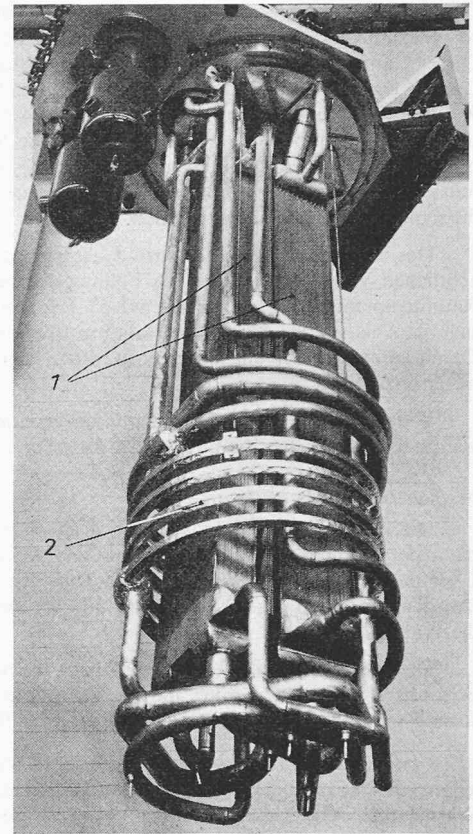


Bild 11 An der Tragplatte aufgehängter Wärmeaustauscher

- 1 Plate-Fin-Vierstrom-Gegenstrom-Wärmeaustauscher
2 Joule-Thomson-Austauscher

3. Die Flüssighelium-Kälteanlage Oberwinterthur

Erstmals gelang es *H. Kamerlingh Onnes* an der Universität Leiden im Jahre 1908, Helium zu verflüssigen. Jedoch ist das Interesse für flüssiges Helium erst in jüngster Zeit gross geworden, vor allem im Zusammenhang mit intensiven Forschungsarbeiten auf den verschiedenen Gebieten der Kern-, Festkörper- und Plasmaphysik, der Raumforschung, der Raketen- und Hochvakuumtechnik sowie der Supraleitung in der Elektrotechnik.

Nun ist aber von allen bekannten Gasen Helium am schwersten zu verflüssigen, weil seine Siedetemperatur bei atmosphärischem Druck sehr niedrig ist (nur $4,2^{\circ}\text{K}$) und weil der Joule-Thomson-Effekt bei Temperaturen über 40°K negativ verläuft, weshalb sich bei der Drosselung die Temperatur erhöht. Das Gas muss also *unter* diese Inversionstemperatur abgekühlt werden, bevor es zur Drosselstelle gelangt, was die Wahl der Kälteprozesse einschränkt. In Betracht kommt nur ein Verfahren mit Expansionsmaschine (Claude-Verfahren) oder die Joule-Thomson-Expansion mit Vorkühlung bis weit unter 40°K .

a) Der Kälteprozess

Bild 9 zeigt das vereinfachte Flussdiagramm der Helium-Kälteanlage. Diese besteht aus zwei getrennten, geschlossenen Heliumkreisläufen. Der Turbinenkreislauf dient zur Vorkühlung des Verflüssigungskreislaufes, welcher bei einer Temperatur von $4,2^{\circ}\text{K}$ Kälteleistung oder flüssiges Helium für die Entnahme erzeugt. Im Turbinenkreislauf wird das Helium von einem ölfrei verdichtenden Kolbenkompressor 2 von 3 auf etwa 9 ata verdichtet und im Wärmeaustauscher 5 durch das rückfliessende entspannte Helium abgekühlt. Bei einer Temperatur von etwa 55°K erfolgt in der ersten Turbine arbeitsleistend eine Entspannung von 9 auf 5 ata. Dabei sinkt die Temperatur des Gases auf 49°K . Im Wärmeaustauscher 7 erfährt das aus der Turbine 3 austretende Helium eine weitere Abkühlung, um alsdann bei einer Temperatur von 21°K der zweiten Turbine zugeführt zu werden. Durch Energieabgabe an die Turbinenwelle kühlt sich das Helium bis auf 19°K ab. Hierauf wird es als Rücklaufgas durch die Wärmeaustauscher geführt, wobei es sich auf Raumtempe-

ratur erwärmt, um schliesslich auf die Saugseite des Kompressors zu gelangen.

Das im Verflüssigungskreislauf zirkulierende Helium wird ebenfalls in einem ölfrei fördernden Kolbenkompressor 1 von 1 auf 15 ata verdichtet. Nach erfolgter Abkühlung in den beiden Wärmeaustauschern 5 und 7 bis auf 19°K gelangt das Gas in den Joule-Thomson-Wärmeaustauscher 9. In diesem kühlt es sich durch Wärmeaustausch mit dem aus dem Verdampfer zurückströmenden entspannten Gas bis auf 6°K ab. Die Joule-Thomson-Drosselung dieses kalten Gases von 15 auf 1 ata ergibt eine Verflüssigung des Heliums bei einer Temperatur von $4,2^{\circ}\text{K}$, wobei eine beträchtliche Menge gesättigten Heliumdampfes entsteht.

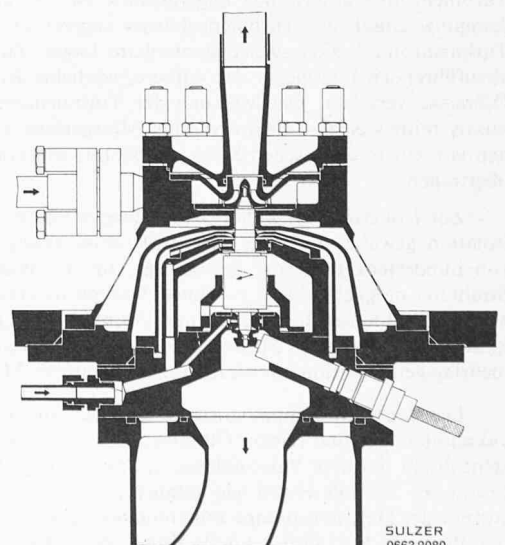


Bild 12. Querschnitt durch die Expansionsturbine für Helium

SULZER
0663 2080

Wird die Anlage ausschliesslich als Kälteeinrichtung betrieben, so verdampft das verflüssigte Helium durch Wärmeaufnahme restlos. Dieser Dampf mischt sich mit dem bei der Drosselung entstehenden Dampf. Das Gemisch wird der Reihe nach in den Wärmeaustauschern 9, 7 und 5 als rückfliessendes Gas gegen den herabfliessenden Strom bis auf Raumtemperatur erwärmt und auf die Saugseite des Kompressors 1 zurückgeführt. Bei Entnahme von flüssigem Helium jedoch muss gleichzeitig die entnommene Menge auf der Saugseite des Verflüssigungskreislaufes ersetzt werden.

Das Prinzip des geschlossenen Gaskreislaufes bringt einen beachtlichen Vorteil mit sich. Nach Füllung der beiden Kreisläufe bei Raumtemperatur mit Helium bis auf die erforderlichen Drücke lässt sich die Anlage ohne zusätzliche Heliumeinspeisung in Betrieb setzen. Damit kann man sich einen teuren und Platz beanspruchenden Gasometer ersparen.

Um aus den Kreisläufen das Optimum herauszuholen, lassen sich während des Betriebes die Drücke der Kreisläufe frei variieren.

b) Bemerkenswerte Anlageteile

Die kalten Teile der Anlage sind in einen Vakuumkessel eingebaut, der an einer kräftigen Tragplatte aus Aluminium befestigt ist. Über der Tragplatte befinden sich die Turbinen, das Flüssigkeitsgefäss, ein Filter und das Drosselventil, Bild 10; unten aufgehängt sind die Wärmeaustauscher, Bild 11.

Die Anlage ist mit fünf Gegenstrom-Wärmeaustauschern ausgerüstet. Von diesen wurden die beiden grossen Plate-Fin-Austauscher 5 und 7 als Vierstrom-Gegenströmer ausgeführt.

Für die Zusatzaustauscher und die Joule-Thomson-Austauscher gelangten hingegen aus Aluminium hergestellte Mehrfachrohr-Wärmeaustauscher zur Verwendung. Ein Sechskant-Mantelrohr enthält zahlreiche Röhren, durch welche das Niederdruckgas strömt, während die verbleibenden Zwischenräume dem Hochdruckgas reserviert bleiben. Mit Ausnahme der Fläche des Mantelrohres sind alle Flächen an der Wärmeübertragung beteiligt.

Die beiden zur Kälteerzeugung dienenden Expansionsturbinen sind einstufige, ölgelagerte Zentripetalturbinen. Wie aus Bild 12 ersichtlich, ist die Strömung durch das Laufrad radial nach innen gerichtet, mit axialem Austritt. Die gleiche ölgelagerte Turbinenausführung hat sich seit Jahren durch ihre Zuverlässigkeit in der Schwerverwasseranlage in den Emser Werken AG, Domat/Ems, bewährt, sowie in der beim CERN in Betrieb genommenen Wasserstoff-Tiefemperatur-Kälteanlage.

Die mit etwa 100000 U/min drehenden Laufräder der beiden Turbinen haben einen Durchmesser von 40 mm; die Turbine besteht aus drei Hauptbestandteilen: dem Turbinengehäuse, dem Laufrad und dem Lagergehäuse. Das Turbinengehäuse wird durch einen dünnwandigen, gelochten und rostfreien Stahlkegel auf dem warmen, auf die dicke Aluminiumtragplatte festgeschraubten Befestigungsflansch abgestützt. Das warme, die ganze ölgeschmierte Partie des Turbinenrotors umfassende Lagergehäuse ist von unten an den Befestigungsflansch des Turbinengehäuses angeschraubt. Der vertikale Turbinenrotor besitzt zwei ölgeschmierte Lager. Zur Aufnahme der abzuführenden Energie ist der mittlere, verdickte Rotorteil mit einer Ölbremse versehen. Die Messung der Turbinendrehzahl erfolgt induktiv mittels eines transistorisierten Messgerätes. Die Impulse werden von einem elliptischen Stück des Rotors auf ein Aufnahmegerät übertragen.

Zur Isolierung der kalten Anlageteile wurde eine Hochvakuumisolation gewählt. Für eine gute Isolationswirkung ist ein Vakuum von mindestens 10^{-4} Torr notwendig. Um die Wärmezufuhr durch Strahlung möglichst klein zu halten, wurden innerhalb des Vakuumkessels Strahlungsschutzbleche aus Aluminium angebracht. Einige kalte, besonders gegen Strahlung zu schützende Teile sind mit einer mehrlagigen Isolation aus aluminiumbedampftem Mylar umhüllt.

Die Hochvakuumpumpenrüstung besteht aus einer Drehschieber-vakuumpumpe und einer Öldiffusionspumpe. Deren Saugstutzen steht direkt mit dem Vakuumkessel in Verbindung. Um die Rückdiffusion des Treiböls soweit wie möglich zu verhindern, sind im Saugstutzen der Diffusionspumpe hintereinander eine mit Wasser- und eine mit flüssigem Stickstoff gekühlte Kältefalle vorhanden. Die Vakuummessung erfolgt im Vorvakuumbereich mit einem Thermokreuz. Im Hochvakuumbereich arbeitet man mit einer Philips-Messzelle.

Bei der Drosselung des kalten Gases von 15 auf 1 ata bildet sich flüssiges Helium von 4,2°K. Ein mit Druckluft gesteuerter, ausserhalb des Vakuumkessels montierter Servomotor betätigt das Drosselventil. Ein dünnwandiger, gelochter und rostfreier Stahlzylinder dient zur Abstützung des Ventilgehäuses auf die Tragplatte. Der Ventilkörper ist als zylindrischer Labyrinthkolben ausgebildet, der mehr oder weniger tief in die zylindrische Ventilöffnung eintaucht. Nach der Theorie der Labyrinthströmung ist der Druckabfall durch dieses Ventil eine Funktion der Zahl der Drosselstellen, das heisst der Zahl der in die Ventilöffnung eingetauchten Labyrinthrillen sowie der Spaltgrösse. Die Betätigung des Ventilkörpers durch den Servomotor erfolgt über eine lange, dünne, durch elastische Federglieder gehaltene Spindel. Metallische Bälge sorgen für die Abdichtungen.

Die Verbindungsstücke zwischen der warmen Umgebung und dem kalten Ventil sind so lang wie möglich und mit minimalem Querschnitt ausgeführt, um die Wärmezufuhr durch die Leitung möglichst klein zu halten. Das bei der Drosselung entstehende flüssige Helium wird im Flüssigkeitsbehälter gesammelt. Zur Niveaumessung dient ein einfacher Differenzdrucktransmitter, welcher den statischen Flüssigkeitsdruck im Behälter misst. Dieser Behälter wird ebenfalls durch einen dünnwandigen, gelochten, rostfreien Stahlzylinder auf die Tragplatte abgestützt.

Flüssiges Helium kann über ein Entnahmeventil und eine vakuumisolierte Leitung der Anlage entnommen werden. Für die Bestimmung der Kälteleistung wird das erzeugte flüssige Helium innerhalb der Anlage durch eine elektrische Heizung bei konstantem Niveau verdampft. Die Heizleistung entspricht dann der Kälteleistung der Anlage.

c) Heliumreinigung und -lagerung

In der Regel enthält das aus den Flaschen bezogene Helium geringe Mengen an Verunreinigungen. Diese können sich bei der Abkühlung in der Anlage in flüssiger oder fester Form ausscheiden, was zu unliebsamen Betriebsstörungen durch Verstopfungen führen kann. Um dieser Gefahr zu begegnen, wird das verunreinigte Helium von einem Membran-Kompressor auf einen Druck von 150 ata komprimiert und hierauf durch ein Hochdruck-Adsorptionssystem geleitet.

Die Hauptelemente der Reinigungsanlage bestehen aus einem Doppelrohr-Gegenströmer, einer Kühlspirale und einem Silikagel-Adsorber. Diese Elemente sind in einem Dewargefäss zusammengefasst, wobei Adsorber und Kühlspirale in flüssigen Stickstoff eintauchen.

Das gereinigte Gas wird in Vorratsflaschen gespeichert. Auf diesen kann es in die beiden Kreisläufe eingespeist werden. Umgekehrt kann der Membrankompressor überschüssiges Gas aus den Kreisläufen über die Reinigungsanlage in die Vorratsflaschen zurückpumpen.

d) Betriebsergebnisse

Die beschriebene Anlage wurde sowohl zu Demonstrations- wie zu Versuchszwecken gebaut. Damit war es möglich, die bisher gesammelten Erfahrungen auf dem Gebiet der Tieftemperaturtechnik durch Arbeiten bei 4°K zu erweitern.

Anfangs Juni 1963 konnte erstmals Helium verflüssigt werden. Dadurch war der Beweis erbracht, dass sich die gewählten Bauelemente auch bei dieser tiefen Temperatur bewähren und die Auslegung der Anlage richtig ist.

Nach den ersten Versuchsbetrieben wurde vom 24. August bis 28. September 1963 die Anlage einem ununterbrochenen Dauerbetrieb von mehr als 800 h unterworfen. Auch bei dieser Gelegenheit hat sie sich durch störungsfreien Betrieb bewährt. Dabei wurde eine Kälteleistung von etwa 200 W bei einer Temperatur von 4,5°K erzeugt. Erwähnt sei noch, dass diese Anlage sehr einfach zu bedienen ist und sich ohne weiteres automatisieren lässt. Bei bestimmter Stellung des Drosselventils im Verflüssigungskreislauf wird bei abnehmender Kälteleistung mehr flüssiges Helium im Vorratsbehälter gespeichert, und somit sinkt der Druck auf der Hochdruckseite. Bald ergibt sich ein Gleichgewicht. Bei zunehmender Kälteleistung verlaufen die Vorgänge im umgekehrten Sinne; der Druck im Verflüssigungskreislauf steigt, während das Flüssigkeitsniveau sinkt.