

Zeitschrift: Schweizerische Bauzeitung
Herausgeber: Verlags-AG der akademischen technischen Vereine
Band: 86 (1968)
Heft: 15: Schweizer Mustermesse Basel

Artikel: Neue Motorwagen Be 4/4 der Basler Verkehrs-Betriebe
Autor: [s.n.]
DOI: <https://doi.org/10.5169/seals-70018>

Nutzungsbedingungen

Die ETH-Bibliothek ist die Anbieterin der digitalisierten Zeitschriften. Sie besitzt keine Urheberrechte an den Zeitschriften und ist nicht verantwortlich für deren Inhalte. Die Rechte liegen in der Regel bei den Herausgebern beziehungsweise den externen Rechteinhabern. [Siehe Rechtliche Hinweise.](#)

Conditions d'utilisation

L'ETH Library est le fournisseur des revues numérisées. Elle ne détient aucun droit d'auteur sur les revues et n'est pas responsable de leur contenu. En règle générale, les droits sont détenus par les éditeurs ou les détenteurs de droits externes. [Voir Informations légales.](#)

Terms of use

The ETH Library is the provider of the digitised journals. It does not own any copyrights to the journals and is not responsible for their content. The rights usually lie with the publishers or the external rights holders. [See Legal notice.](#)

Download PDF: 06.02.2025

ETH-Bibliothek Zürich, E-Periodica, <https://www.e-periodica.ch>

Aufruf zur Schweizer Mustermesse 1968

Früher, als der bäuerliche Rhythmus von Saat und Ernte stärker als heute den gesamten Wirtschaftsablauf bestimmte, war der Herbst die Zeit der grossen Messen. Heute ist es der Frühling, die Zeit der neu erwachenden Lebensfreude. Auch die Schweizer Mustermesse, als grosse gemeinsame Marktveranstaltung und Leistungsschau von Industrie und Gewerbe unseres Landes, findet alljährlich im Frühjahr statt. Die Fahrt durch das blühende Land zur Messestadt am Rhein und die reiche Vielfalt des schweizerischen Schaffens, das in den weiten Hallen zum Angebot gelangt, bilden Rahmen und Voraussetzung zu einem frohgestimmten, geschäftlich ergiebigen Messebesuch. Unsere Einladung und unseren herzlichen Willkomm zur Schweizer Mustermesse 1968 verbinden wir mit dem Wunsch, es möchten bei dieser Gelegenheit mannigfaltige Kontakte geschaffen und viele Geschäfte abgeschlossen werden, die für alle Partner-Aussteller und Besucher reiche Früchte bringen.

Schweizer Mustermesse

Der Präsident: A. Schaller

Der Direktor: H. Hauswirth

Neue Motorwagen Be 4/4 der Basler Verkehrs-Betriebe

DK 625.46

Von **Robert Spörri**, Chef der Werkstätten und Depots der Basler Verkehrsbetriebe, Basel, und

Karl Harnisch, Chefkonstrukteur der Firma Schindler Waggon AG, Pratteln

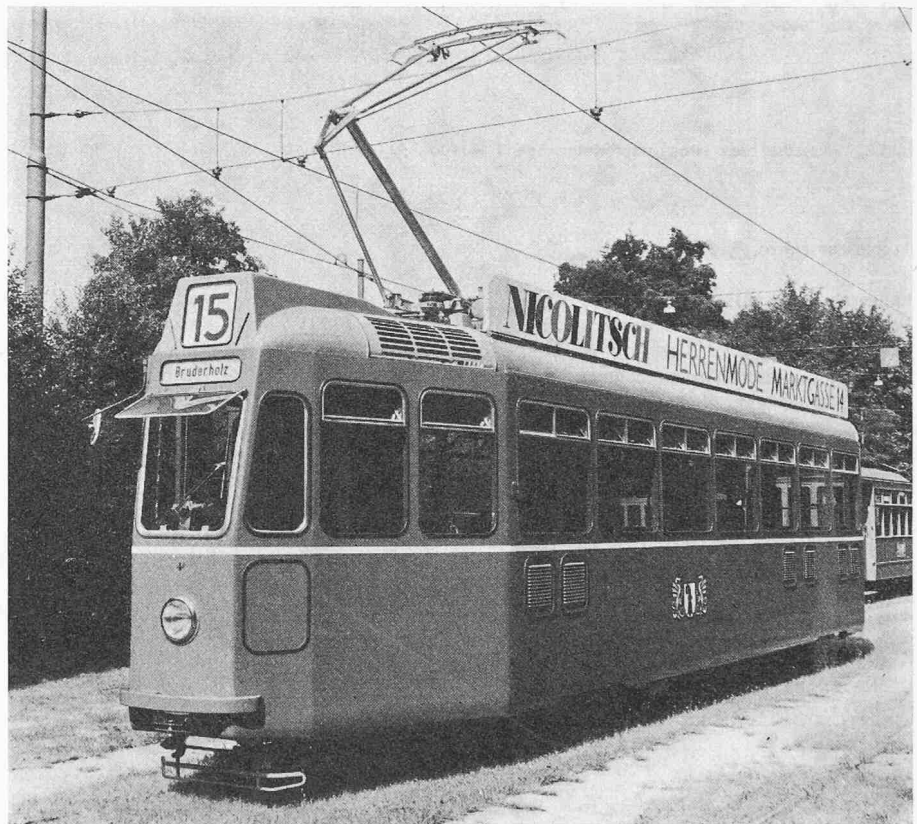


Bild 1. Ansicht des Motorwagens Be 4/4

Einleitung

Mit der Inbetriebnahme der ersten vierachsigen Strassenbahn-motorwagen vom Typ Be 4/4, die zusammen mit den vierachsigen Grossraumanhängern vom Typ B4 eine Zugseinheit bilden, wurde im Jahre 1946 ein neuer Abschnitt in der Entwicklungsgeschichte der Basler Verkehrsbetriebe eingeleitet. Bis dahin herrschten die herkömmlichen Zwei- und Dreiachser-Fahrzeuge vor, von denen ein grosser Teil trotz ihrem beträchtlichen Alter noch heute im Dienste der BVB steht.

Die Einführung neuer vierachsiger Motor- und Anhängewagen brachte die Umstellung des seinerzeitigen Abfertigungssystems mit sich, indem der hin- und herpendelnde Biletteur seine Aufgabe in Zukunft von einem festen Sitzplatz aus zu erledigen hat und die Fahrgäste dem «Fahrgastfluss» von hinten nach vorne folgen. Diese Fahrzeuge setzten sich bei den BVB schnell durch und waren bald bei Fahrgästen und Personal beliebt. Erhebliche Personal- und Sachkosten konnten damit eingespart werden, und so folgten dank der Bewährung der ersten Serie von 22 Motorwagen und 15 Anhängern aus dem Jahre 1946

weitere Nachbestellungen von insgesamt 34 Motor- und 20 Anhängewagen in den Jahren 1948, 1956 und 1960. Durch den Entscheid des Basler Grossen Rates vom 11. November 1965 wurden, neben der Anschaffung von Gelenkmotorwagen, Anhängewagen, Autobussen und Gelenktrolleybussen, wiederum 20 vierachsige Motorwagen des bewährten Typs Be 4/4 Nr. 457-476 bei der Schindler Waggon AG, Pratteln, in Auftrag gegeben, die Gegenstand der vorliegenden Beschreibung bilden.

Ausgehend von der bisherigen Aussenform und den Hauptabmessungen der Motorwagen Be 4/4 Nr. 401-456 wurde von Schindler ein neues, stark modernisiertes Fahrzeug konstruiert, das in wesentlichen Punkten vom herkömmlichen Rollmaterial abweicht und bei welchem eine Reihe neuer Erkenntnisse im Fahrzeugbau verwirklicht worden ist. Zwei Grundsätze waren dabei wegleitend: Senkung allgemeiner Betriebskosten durch geringen Unterhalt und Wartung sowie gehobener Fahrkomfort durch gute Laufeigenschaften, gute Lüftung und Heizung, um das Reisen in öffentlichen Verkehrsmitteln angenehm und attraktiv zu gestalten.

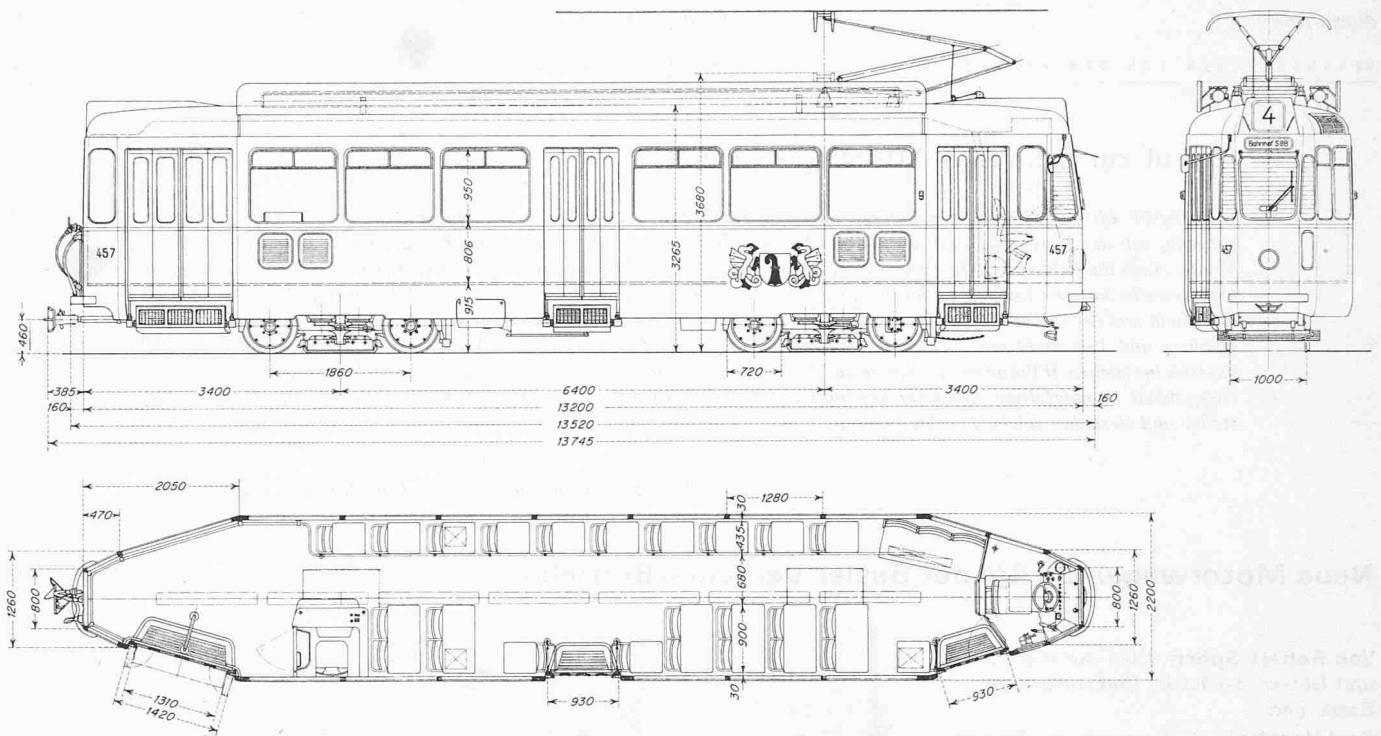
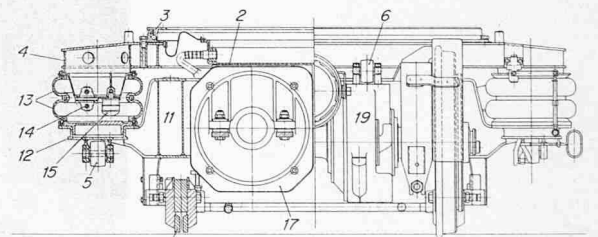
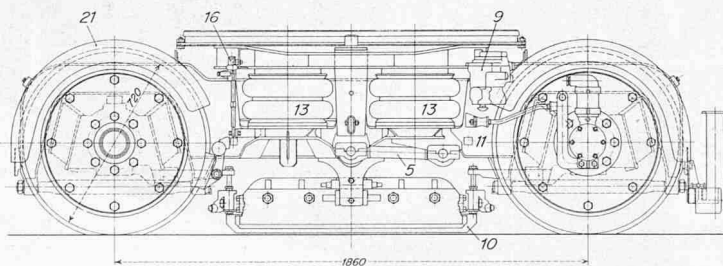


Bild 2. Massbild des Grossraum-Motorwagens, 1:100

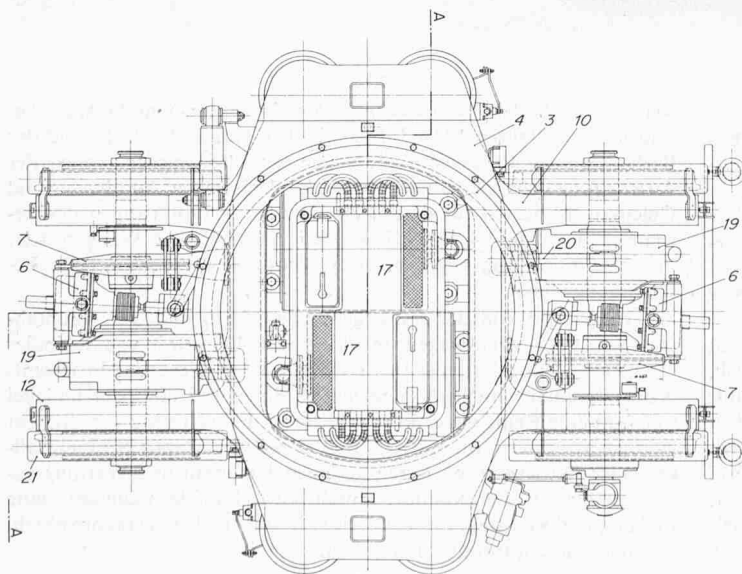
Technische Daten, Bild 2

Länge über Wagenkasten	13200 mm	Minimaler Kurvenradius	12 m
Länge über Puffer und Stossbalken	13745 mm	Spur	1000 mm
Breite über Kasten	2200 mm	Anzahl Sitzplätze	28
Höhe bei gesenktem Stromabnehmer	3680 mm	Anzahl Stehplätze	67
Drehzapfenabstand	6400 mm	Tara des betriebsbereiten Fahrzeuges	rd. 19020 kg
		Höchstgeschwindigkeit	rd. 60 km/h
		Motorleistung	4 x 90 PS



SCHNITT A-A

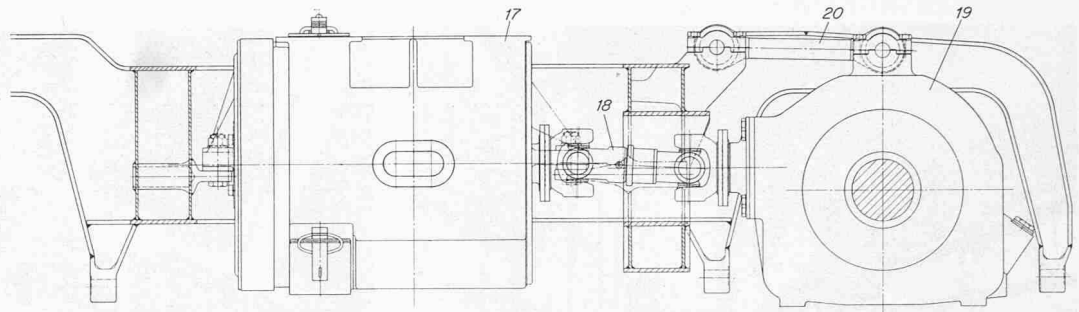
Bild 3. Triebdrehgestell, 1:30



Legende zu den Bildern 3, 4 und 5

- 1 Gummigefederte Räder Typ SAB
- 2 Abdichtungsschale mit Luftbalg
- 3 Kugeldrehkranz
- 4 Wiegenträger
- 5 Wiegenmitnehmer
- 6 Bremszylinder BGN 8 mit angebauteem Hydraulikzylinder für Handbremse
- 7 Scheibenbremse
- 8 Bremsgestänge zu 7
- 9 Lastabhängiges Steuerventil der Druckluft-Scheibenbremse

Bild 4. Motor und Getriebe,
1:15



1. Drehgestelle, Bilder 3 bis 4

Das Wagenkastengewicht wird über einen gross dimensionierten Kugeldrehkranz 3 auf die Drehstellwiege übertragen. Dieses Element ersetzt die bisherigen Drehzapfen und die seitlichen Rollenabstützungen und ermöglicht durch seine grosse Öffnung die volle Zugänglichkeit zu den beiden Triebmotoren im Drehgestell von oben her. Im gleichen kreisrunden Raum sind sämtliche flexiblen Kabelverbindungen, Luft- und Hydraulikleitungen mit leichtlösbaren Trennkupplungen so angeordnet, dass sie für das Abheben der Drehgestelle durch Bodendeckel vom Wageninnern aus gut erreichbar sind.

Der Wiegenträger 4, der über den Kugeldrehkranz mit dem Wagenkasten drehbar verbunden ist, ist als druckfest geschweisster Hohlträger ausgebildet, dessen Volumen für die Luftfederung ausgenutzt wird. Vier seitlich angeordnete Luftfederbälge 13 mit zugehöriger Niveauregulierventil-Steuerung 16 stützen die Wiege auf die darunterliegenden Tragarme 12 des Drehgestellrahmens 11 ab. Zur Dämpfung vertikaler Bewegungen sind in jedem Balg verschleissfreie Luftdämpferventile 14 eingebaut, die über die ganze Lebensdauer des Fahrzeuges wartungslos bleiben. Die Luftfederung wird gleichzeitig zur Steuerung der lastabhängigen Bremsanlage benützt.

Als Vorteil der luftgederten Drehgestelle ist die stets gleichbleibende Boden- und Einstieghöhe zu betrachten. Ebenso bleiben die Federungseigenschaften, Lauf- und Bremsverhältnisse unter allen Lastzuständen genau gleich. Ungleiche Drehgestellbelastungen werden automatisch ausgeglichen. Bei Ausfall der Luftfederung (zum Beispiel bei einem Balgdefekt) kommt das Fahrzeug auf Gummianschlägen 15 zum Aufliegen und kann trotzdem behelfsmässig weiterverkehren.

Die Wiege wird mit dem Drehgestellrahmen durch zwei aussenliegende, tiefangelenkte Wiegenmitnehmer 5 verbunden, deren Gelenkstellen in Gummielementen gelagert sind. Zur Dämpfung von Querausschlägen ist ein hydraulischer Stossdämpfer vorhanden.

Der Drehgestellrahmen ist als spannungsfrei gegliederte Schweisskonstruktion in Kastenbauweise hergestellt. Zur Verwendung gelangte ein Feinkorn-Sonderstahl mit 45–55 kg/mm² Zugfestigkeit und einer Streckgrenze von 32 kg/mm². Lagerstellen für Motoren, Achsführungen und Bremsaufhängung sind maschinell bearbeitet. Je zwei längsangeordnete Triebmotoren 17 von je 90 PS sind am Drehgestellrahmen elastisch aufgehängt und durch gut ausgewuchtete Kardanwellen 18 mit dem geräuscharmen Hypoid-Achsgetriebe 19 verbunden. Diese sind durch elastisch gelagerte Drehmomentstützen 20 so mit dem Rahmen verbunden, dass Rückwirkungen auf die Radbelastungen

sehr klein bleiben. Die Luft für die beiden eigenventilierten Motoren wird aus dem Raum des Schemelträgers über dem Kugeldrehkranz angesaugt, wobei zur Abdichtung über den Motoren eine Schale 2 aus glasfaserverstärktem Polyester mit Lederbalg enthalten ist. Dieser lässt Bewegungen in vertikaler und seitlicher Richtung zu. Gegen Entgleisungen sind besondere Sicherungen vorgesehen, die ein Ausdrehen der Drehgestelle über die 12 Meter-Kurve hinaus verunmöglichen.

Der Achsabstand des Motordrehgestelles beträgt 1860 mm. Die gummigefederten Räder von 720 mm Laufkreisdurchmesser, Typ SAB, laufen in zylindrischen Doppelrollenlagern, die innen angeordnet sind, so dass die Radreifen oder die ganzen Räder ohne Demontage des Drehgestelles auf einfache Weise ausgewechselt werden können. Die Achsfederung wird durch Megi-Druck/Schub-Gummielemente gebildet, die auch die Achsführung in Längs- und Querrichtung übernehmen. Rollenlagerachsbüchsen sind mit zugänglichen Nachschmier- und Entlüftungsnippeln versehen. Die Dichtungsringe der Achsbüchsen werden zugleich als Schleifringe für die Erdungsbürsten benutzt.

2. Bremsen

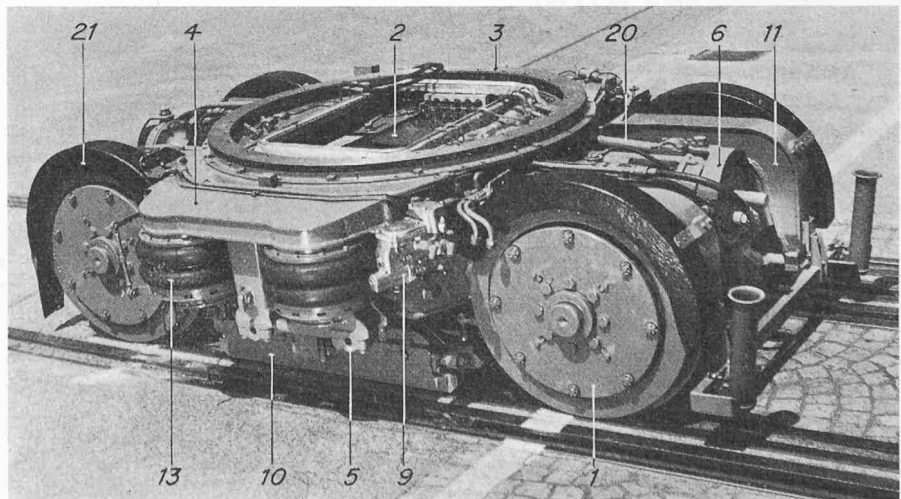
Ausser der im elektrischen Teil erwähnten Strombremse sind zwischen den Rädern des Drehgestelles elektromagnetische Schienenbremsen 10 von je rund 5500 kg Zugkraft montiert. Sie sind einstellbar aufgehängt.

Beide Achsen der Drehgestelle sind mit voneinander unabhängigen Grauguss-Bremsscheiben 7 ausgerüstet. Das Bremsgestänge mit den beiden Bremsbacken wird durch Bremszylinder 6 vom Typ Knorr BGN 8 mit eingebautem, automatischem Gestängesteller betätigt. Die pneumatische Bremse erlaubt eine mittlere Bremsverzögerung von etwa 1,0 m/s² aus der Höchstgeschwindigkeit bis zum Stillstand.

Die indirekt wirkende Druckluftbremse der bisherigen Bauart wurde im Prinzip beibehalten, wobei erstmals für die Motorwagen Be 4/4 eine lastabhängige Bremse vorgesehen ist. Das von der Luftfederung aus druckabhängig gesteuerte Bremsventil 9 ist mit seinem Hilfsluftbehälter, der durch einen Teil des Hohlträger-Drehgestellrahmens gebildet wird, im Drehgestell eingebaut. Durch die kurzen Verbindungsleitungen zu den Bremszylindern werden kurze Ansprechzeiten erzielt, was vorteilhaft ist.

Im Normalbetrieb (Motorwagen und Anhänger) erfolgt die Betriebsbremsung im Triebwagen elektrisch, während der Anhängewagen mit Druckluft abgebremst wird. Dabei entlüftet das im Heck des Motorwagens angeordnete Bremsstromventil in Abhängigkeit

Bild 5. Ansicht eines Drehgestells



- 10 Schienenbremse
- 11 Drehgestell-Rahmen
- 12 Tragarme zu 11
- 13 Luftfederbälge
- 14 Luftdämpferventile
- 15 Gummianschlag
- 16 Niveau-Regulierventil
- 17 Triebmotoren
- 18 Kardanwelle
- 19 Hypoidgetriebe
- 20 Drehmomenten-Stütze zu 19
- 21 Kotschutz aus Polyester

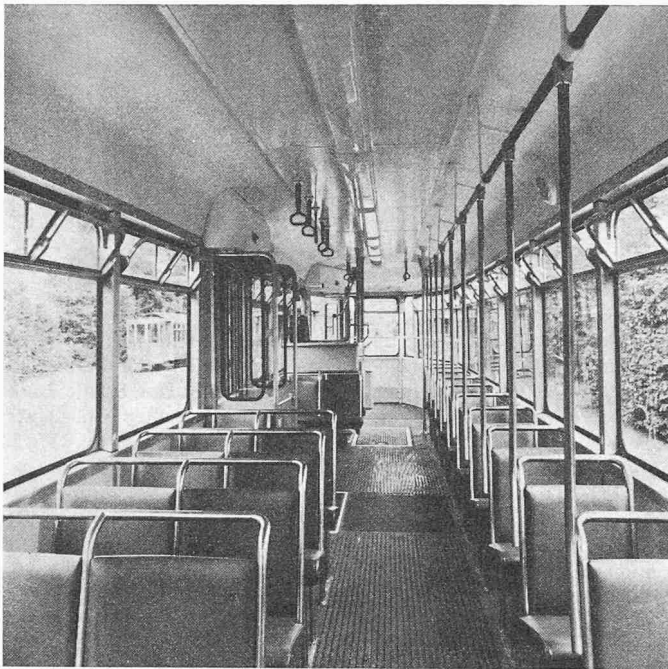


Bild 6. Blick ins Wageninnere

vom Bremsstrom der Motoren die Anhängewagen-Steuerleitung. Das im Führerstand eingebaute Führerbremsventil der Druckluftbremse wird ausser in Notfällen vom Fahrer nur als Haltebremse kurz vor dem Stillstand benutzt. Am Druckluftsystem sind ausser der Bremse und Luftfederung noch die Nebenbetriebe wie Sandereinrichtung, Scheibenwischer und Türsteuerung angeschlossen.

Als Kompressor ist eine zweistufige Rotationskompressorgruppe SLM/BBC, Typ K LL 4S, im Untergestell elastisch aufgehängt. Die Gruppe arbeitet bei ihrer Normaldrehzahl von 2850 U/min mit einem Ansaugvolumen von 42 m³/h; dabei hat der Gleichstrom-Seriemotor rund 8 PS zu leisten. Die Ansaugluft der Kompressorgruppe wird über einen Filter dem Wageninnern entnommen. Der Wasserabscheidung dienen drei grosse Abscheider.

Auf dem Wagendach sind unter den Laufstegen zwei Hauptluftbehälter zu je 150 l Inhalt angebracht, während unterhalb des Wagenbodens drei Zusatzluftbehälter zu je 50 l für die Luftfederung der beiden Drehgestelle und die Nebenbetriebe vorhanden sind. Die Wagen sind mit zwei Notbremsbahnen ausgerüstet, die gleichzeitig die pneumatische Bremse und die Schienenbremse zum Einsatz bringen.

Die hydraulische Handbremse wird wie folgt betätigt: Den Bremszylindern BGN 8" sind mit Drucköl gefüllte Zylinder mit Verriegelung angebaut, die vom Führerstand aus durch eine Handpumpe betätigt werden. Nach dem Feststellen der Handbremse verunmöglicht die Verriegelung ein Lösen der Bremse. Zum Lösen drückt der Führer ein Fusspedal nieder, wobei ein Entriegelungszyylinder die Verriegelung löst. Das Drucköl fliesst nun von der Pumpe in den Ölbehälter zurück. Ölbehälter, Pumpe, Ueberdruckventil und Lösezyylinder mit Pedal sind als Einbausatz ausgeführt, wobei die Ventile einzeln oder als Satz ausgewechselt werden können.

3. Wagenkasten, Bilder 1 und 2

Untergestell und Wagenkasten sind als selbsttragende, elektrisch geschweisste Kastenkonstruktion aus dekapierten, kupferlegierten Stahlblechen und aus Pressprofilen hergestellt. Die Aussenlangträger sind dabei wie bisher bündig mit den Seitenwandblechen ausgeführt worden, um dem Fahrzeug bei den im Stadtverkehr häufigen Kollisionen eine erhöhte Festigkeit gegen Beschädigungen der Aussenhaut zu geben.

Die Schemelträger sind als flache, breite Hohlträgerelemente ausgebildet, deren Querschnitte zum Ansaugen der Kühlluft für die Triebmotoren verwendet werden. Die Luftansaugstellen sind in der Seitenwand unterhalb der Fensterbrüstung angeordnet. Die Kiemenblech-Einsätze mit Filtergitter sind durch lösbare Gummiklemmprofile im Seitenwandblech gehalten.

An den Aussenlangträgern sind Abstützsupports zum Heben, Senken und Abstellen des Wagenkastens auf Böcke sowie zum Eingleisen bei Unfällen vorgesehen. Die entsprechenden Stellen sind rot markiert.

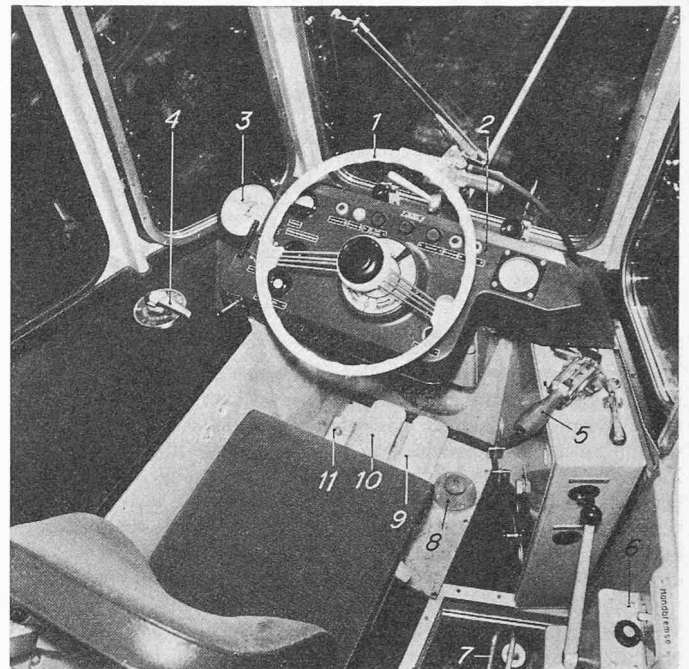


Bild 7. Blick auf den Führerstand

- | | |
|------------------------------------------------------------|------------------------------------------|
| 1 Handradantrieb zum Fahr-schalter | 6 Handpumpe zur hydraulischen Handbremse |
| 2 Apparatpult | 7 Fender-Rückzug-Handgriff |
| 3 Tachograph | 8 Tretstift für Warnglocke |
| 4 Wendeschalter zur Richtungs-walze des Betätigungsgerätes | 9 Pedal für Schienenbremse |
| 5 Führerbremsventil, darunter pneumatischer Apparatblock | 10 Pedal für Sandereinrichtung |
| | 11 Abblendschalter zum Scheinwerfer |

Das Dachgerippe wird aus Rechteckrohr-Querspriegeln und längs-gesickten Dachblechen von 1,5 mm Dicke gebildet. Die beiden äusse-ren Dachhauben sind aus glasgewebeverstärktem Polyester hergestellt, wobei zwischen dem Dachgerippe aus Stahl und den Polyester-Form-teilen elastische Zwischenlagen eingebaut sind, die Dehnungsunter-schiede zwischen den beiden ungleichen Materialien erlauben. Die Übergangsstösse zwischen Metaldach und Polyesterendhauben sind durch Deckstäbe sauber abgedeckt.

4. Wagenausstattung, Bild 6

Als besonderes Merkmal der Innenausstattung dieser Wagen muss die sehr weitgehende Anwendung von glasfaserverstärkten Polyester-Formteilen angesehen werden. Die Decken-Innenverklei-dung, einschliesslich der beiden inneren Endhauben im Führerstand und Heck, ist aus diesem Material in einem hellen, matten Farbton und einer Dicke von 3 mm hergestellt. Rosetten für die Lautsprecher sind bereits in den Formteilen enthalten. Die Deckenformteile mit einer Länge von rund 9 Metern weisen keine Querdeckstäbe mehr auf, wo-durch eine ansprechende Wirkung erzielt wird. Ein Streifen von etwa 350 mm links und rechts neben den in der Mitte angeordneten Fluo-reszenzleuchtbändern ist feinperforiert und dient als Luftdurchlass für die Kanäle der Druckbelüftung.

Die inneren Wandverkleidungen unterhalb der Brüstungsleisten bestehen aus Kunstharzplatten, Typ Kellco, mit Pavatexträger, während sämtliche Verstabungs- und Fenstersäulenprofile aus silberfarbig eloxierten Aludur-Leichtmetallprofilen hergestellt sind. Um allfällige Quietschgeräusche der Verstabung zu vermeiden, sind die Stosstellen der Leichtmetallstäbe mit Gummi-Randprofilen versehen.

Als Fussboden haben kochwasserfest verleimte Multiplex-Boden-platten Verwendung gefunden, die zur Vermeidung von Trägerkorrosionen mit Denso-Dichtungsbinden auf das Untergestell verlegt wurden. Ein gerippter, brauner Bodenbelag mit verschleissfester Ober-fläche wird an den Seitenwänden leicht hochgezogen und findet An-schluss an die Sockelprofile des Warmluftheizkanals, der längs den beiden Seitenwänden durchgeführt wird.

Der Führerstand ist durch eine Zwischenwand vom Passagier-raum getrennt. In der Mitte dieser Wand befindet sich ein breiter, rechteckiger, vertikaler Kabelkanal, in dem sämtliche Kabel vom Untergestell oder Führerstand zum Dach geführt werden. Die Kabel

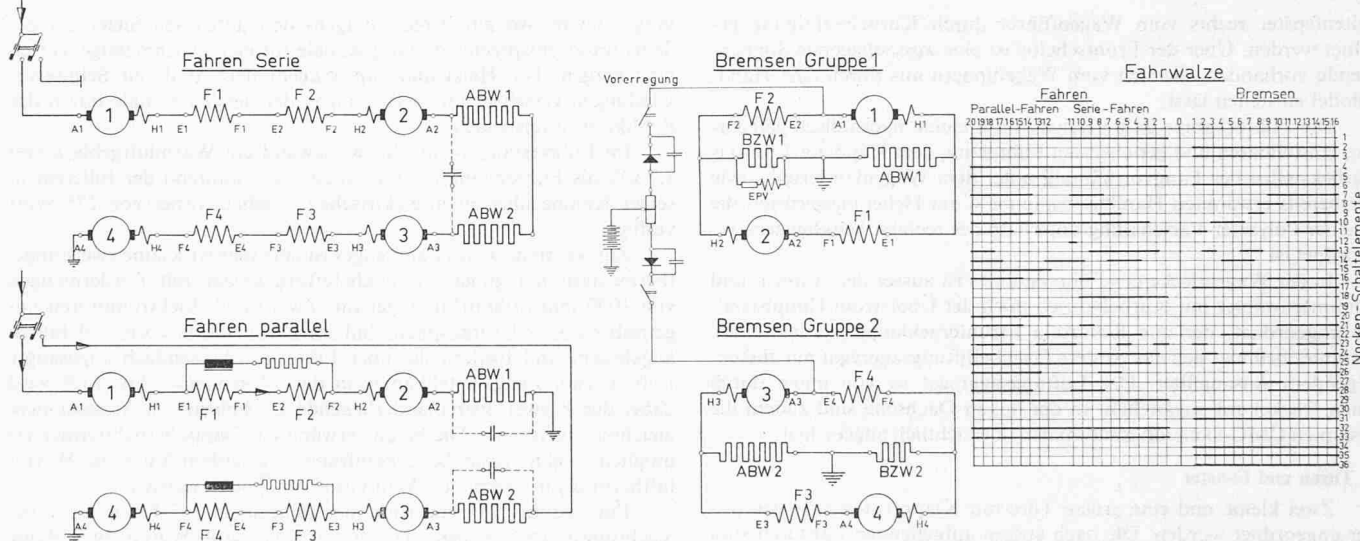
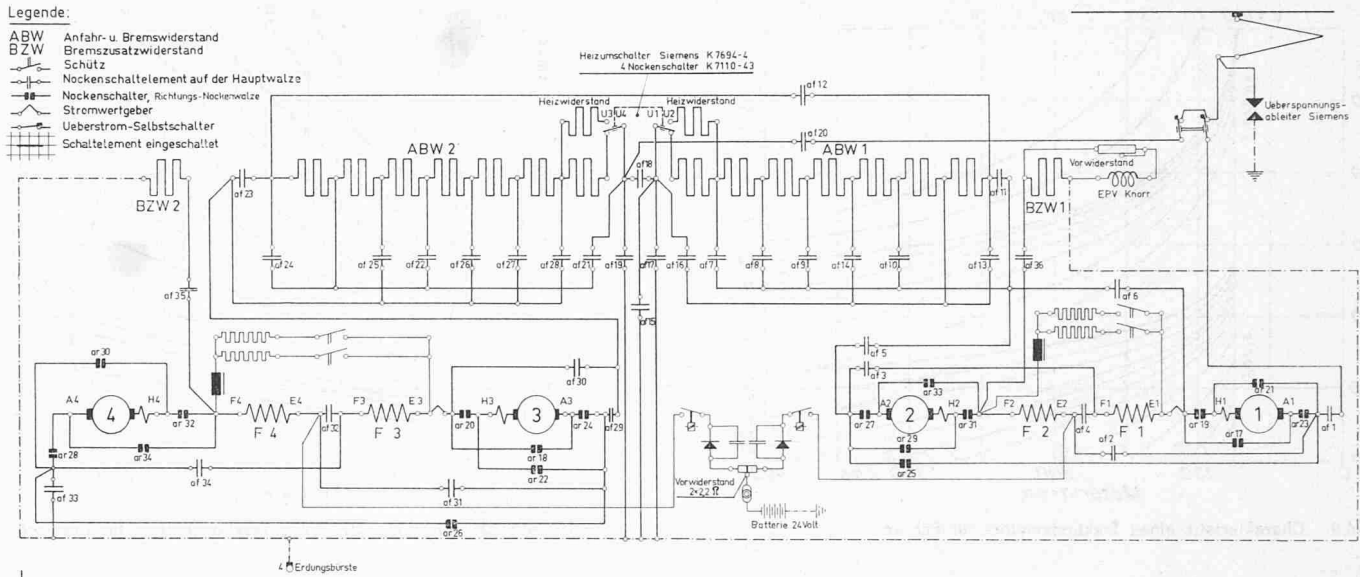


Bild 8. Traktionsschema für den Motorwagen Be 4/4 der BVB

zu den Dachwiderständen, dem Stromabnehmer oder anderen Dachapparaten werden dabei im Innendach verlegt und über Durchführungsisolatoren zu den einzelnen Apparaten auf dem Aussendach geführt. Dadurch konnte ein äusserer Dachkabelkanal vermieden werden. Links vom Kabelsteigkanal ist eine blaugefärbte Sekuritscheibe bis zur Dachrahmenhöhe hochgezogen, während auf der rechten Seite der Trennwand eine halbhohe Drehtüre eingebaut ist.

Im Fahrgastraum sind 13 Einer- und 6 Doppelsitze aus veralisierten Stahlrohren mit gepolsterten Sitz- und Rückenkissen so angeordnet, dass die meisten Passagiere in Fahrtrichtung sitzen können. Eine Dreierlängsbank hinter der Führerstand-Rückwand enthält in ihrem Sitzkoffer den Siemens-Untersitzfahrshalter und einen klappbaren Sandkasten, während die übrigen Sandkasten aus Kunststoff sich unter den normalen Sitzen befinden, deren Sitzpolster zum Einfüllen weggeklappt werden können. Von den Rückenlehnen der Einzelsitze führen vertikale Haltestangen zur horizontalen Deckenhaltestange. Ausserdem sind in den Stehplatzräumen eine Anzahl drehbare Handschlaufen montiert. Die Fahrzeuge sind mit vier Innenlautsprechern versehen. Das Mikrophon befindet sich im Billeteurstand.

Die Billeteurstände stammen aus den Anhängewagen Nr. 1416-1435, die von Schindler gleichzeitig als billeteurlose Anhänger umgeändert worden sind. Nach Vornahme notwendiger Ergänzungen und Revisionen konnten diese Elemente weitgehend wieder verwendet werden.

5. Führerstand, Bild 7

Das Apparatepult links neben dem Fahrer enthält im vorderen Teil das stehende Betätigungsgeschäft mit Wendeschalter 4 zum Untersitz-Hauptfahrshalter. Zur Verbindung dieser beiden Apparate dient eine Kardanwelle. Bei der Konstruktion dieses Kastens wurde auf einen

möglichen späteren Einbau der Simatic-Steuerung bereits Rücksicht genommen.

Aus Gründen der Bedienungsgleichheit mit den Motorwagen Nr. 401-456 wurde der bisherige Controllerantrieb mit einem Handrad 1 auf dem vorderen Apparatepult 2 beibehalten. Dies machte ein Kegelradgetriebe mit Kettenübertragung zum seitlichen Betätigungsgerät notwendig. Dieses wurde mit Rastrierung, Kettenspannvorrichtung und einstellbarer Zahnspielregulierung ausgeführt, so dass die Übertragung spielfrei erfolgen kann. Das vordere Apparatepult besteht aus anthrazitfarbigem Polyester und enthält alle zur Bedienung des Fahrzeuges und der Türen nötigen Schalter und Anzeigelampen sowie den Hasler-Farbscheibentachograph 3.

Auf der rechten Seite ist der pneumatische Apparateblock angebracht, der durch Lösen weniger Schrauben als Einheit ausgewechselt werden kann. Er enthält als sichtbaren Teil das Führerbremsventil 5, während im Block unter einem leicht lösbaren Deckel Druckregler mit Absperrhahn, Haupthahn, Druckreduzierventil, Sandersteuerventil mit Doppelrückschlagventil, Staubfänger mit Wasserablasshahnen eingebaut sind.

Eine Fusspedalplatte enthält zwei Pedale 9 und 10 für Schienenbremse und Sander, wobei die Schienenbremse in zwei Stufen für 600 Volt oder 24 Volt schaltbar ist. Diese ist zudem mit der elektrischen Warnglocke verbunden, die über einen besonderen Tretstift 8 ebenfalls in zwei Stufen betätigt werden kann. Bei der zweiten Stufe ertönt die mechanische Tretglocke. Links vom Sanderpedal befindet sich der Abblendschalter 11 zum Stirnwand-Scheinwerfer.

Die Front- und Seitenfenster des Führerstandes sind als elektrische Heisscheiben ausgebildet, wobei die Frontscheibe mittels einer Vorrichtung leicht geöffnet werden kann. Damit wird eine wirksame Belüftung der Fahrerkabine erreicht. Zusätzlich kann das kleine

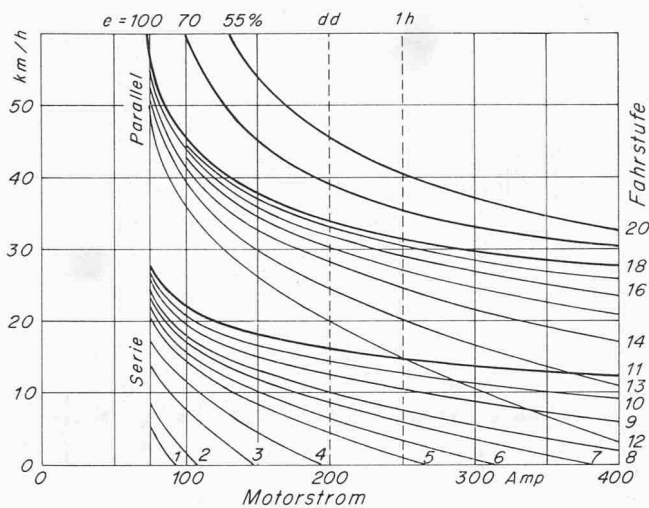


Bild 9. Charakteristik eines Traktionsmotors für Fahren

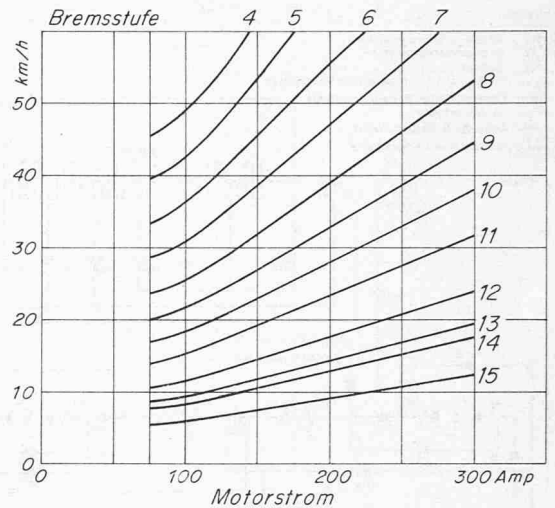


Bild 10. Charakteristik eines Traktionsmotors für Bremsen

Seitenfenster rechts vom Wagenführer durch Kurbelbetätigung geöffnet werden. Über der Frontscheibe ist eine aussenliegende Sonnenblende vorhanden, die sich vom Wageninnern aus durch eine Handspindel einstellen lässt.

Die Führerkabine ist im weiteren mit einem hydraulisch gefederten, einstellbaren und gepolsterten Fahrersitz, dem Handzug 7 für das Zurückstellen der Fangvorrichtung unter dem Wagenvorderteil sowie der bereits erwähnten Handbremspumpe 6 mit Hebel ausgerüstet, die in einer Polyester-Verschaltung unterhalb des rechten Senkfensters angeordnet ist.

In der Wagendecke des Führerstandes ist ausser dem Linien- und Nummernwähler mit Kurbelantrieb noch der Überstrom-Hauptschalter angeordnet, der zur Kontrolle heruntergeklappt werden kann. Dahinter befindet sich das vordere Dachbelüftungsaggregat mit aussenliegendem Ansaugfilter. Das Lüftungsaggregat ist von innen durch einen Deckel gut zugänglich. In der linken Dachseite sind zudem die gesamten CMC-Sicherungsautomaten übersichtlich angeordnet.

6. Türen und Fenster

Zwei kleine und eine grosse Türe mit Klapptritt sind wie bisher angeordnet worden. Die nach aussen aufgehenden Falttüren sind aus einem stranggepressten Leichtmetallprofil hergestellt und mit Sicherheitseinrichtungen versehen, die das Einklemmen von Passagieren verhindern. Handschutzgummi und Trittbretter werden über Druckwellenschalter so gesteuert, dass sich beim Berühren dieser Elemente während dem Schliessvorgang die Türe sofort wieder öffnet. Die Türbetätigungsaggregate, Fabrikat Baumgartner, sind im Wageninnern über der Türe in gut zugänglichen Polyesterkästen mit klappbarem oder wegnehmbarem Deckel eingebaut. Nothahn und Not-signaldrücker sind dabei gut sichtbar angeordnet.

Sämtliche Seitenwandfenster und das Heckfenster sind im Oberteil als Klappfenster ausgebildet. Das untere Fenster ist fest eingebaut. Alle Fenstergläser sind aus leichtgefärbtem Antisolphar-Sicherheitsglas hergestellt. Die drei Seitenscheiben beim Biletteurstand sind mit doppelverglasten Unterteilen ausgeführt, um auch im Winter die sichere Überwachung der hinteren und mittleren Türe zu gewährleisten.

An der mittleren und vorderen Türe sind Schutzwände mit oberem Glaseinsatz, Handgriff und Papierkorb eingebaut, während bei der hinteren Doppel-Eingangstüre beidseits kräftige Handgriffe und in der Mitte ein Bügelgriff mit Haltestange angebracht sind. Die Haltestange der Schutzwände bei den mittleren und vorderen Ausstiegen sind mit Druckknöpfen für die Passagiere ausgerüstet, die bei der nächsten Haltestelle auszusteigen wünschen.

7. Heizung, Ventilation und Beleuchtung

Die Fahrzeuge sind mit einer thermostatisch gesteuerten Warm-luftheizung BBC ausgerüstet. Die drei Hauptelemente (Zentrifugal-gebläse, Heizelemente und Filter) befinden sich unter dem Wagenboden. Die Ansaugluft für das Gebläse wird über einen Kanal den Kiemengittern in der mittleren Seitenwand entnommen. Mit einer Leistung von 650 m³/h werden Filter und Heizregister (Nutzstrom-Heizwiderstand rund 11 kW, Frischstrom-Heizwiderstand 6 kW) durchblasen. Die Warmluft gelangt über isolierte Verteilkanäle ins

Wageninnere, wo auf beiden Wagenseiten unter den Sitzen an der Seitenwand entsprechende Längskanäle für eine gleichmässige Verteilung sorgen. Die Heizkanäle im Wageninnern sind mit Schutzverschaltungen versehen, um Berührungen der heissen Kanäle durch das Publikum zu vermeiden.

Im Führerstand ist an der Rückwand ein Warmluftgebläse von 1,7 kW als Führerstandheizung vorgesehen, während der Biletteur in seiner Kabine über einen elektrischen Fussheizkörper von 275 Watt verfügt.

Zur Ventilation des Fahrzeuges ist eine sehr wirksame zweistufige, thermostatisch regulierte Druckbelüftungsanlage mit Fördermengen von 1000 und 2100 m³/h eingebaut. Zwei durch Elektromotoren angetriebene Ventilatorgruppen sind im Dachende je vorn und hinten angebracht und fördern die über Filter am Aussendach angesaugte Luft in zwei Längsverteilkanäle in der Wagendecke. Die Luft wird dabei durch zwei übereinanderliegende Lochbleche ins Wageninnere gleichmässig verteilt. Die bereits erwähnten Klappoberlichtfenster ermöglichen eine zusätzliche Belüftung. Ausserdem kann die Warmluftheizung im Sommer als Ventilation mitbenutzt werden.

Für die Innenbeleuchtung der Wagen sind 7 Fluoreszenz-Beleuchtungskörper Siemens, Typ JQL 1925 zu je 40 Watt in einer Reihe eingebaut worden. Die Lampen sind für Notbeleuchtung 24 Volt/15 Watt eingerichtet. Eine abschaltbare, einfache Führerstands-lampe und drei geschlossene, von den Türbewegungen aus geschaltete Tür-lampen vervollständigen die Wageninnenbeleuchtung. Für die Aussenbeleuchtung ist vorn ein Scheinwerfer mit Ablendung und hinten eine rote Signallampe eingebaut.

Die Cadmium-Nickel-Batterie NIFE 24 Volt/70 Ah befindet sich in einem Rollkasten unter dem Wagen und kann über die volle Tiefe des Kastens seitlich ausgefahren werden.

8. Äussere Ausrüstungsteile

Die Dachwiderstände sind über Isolatoren auf das Wagendach abgestützt. Darunter befinden sich Abstrahlbleche aus Leichtmetall, während darüber Schutzverschaltungen aus verzinktem Streckmetall montiert sind. Hauptluftbehälter, Laufsteg und Reklametafeln sind zu einer Einheit vereinigt und an zwei Sattelstücken am Dach befestigt worden. Stromabnehmer und Überspannungsableiter sind über Isolatoren an den betreffenden Auflagesupports abgestützt. Ein Handseilzug erlaubt dem Wagenführer den Stromabnehmer von seiner Kabine aus herunterzuziehen.

Die Fahrzeuge sind heckseitig mit +GF+-Kuppelköpfen und BSI-Anlenkungen versehen, während an der Stirnwand kräftige Stossbalken den nötigen Schutz bei Zusammenstössen gewähren.

Bei der Konstruktion der Fahrzeuge war von der Erstellerfirma auch Rücksicht auf den späteren Bau der Tiefbahn zu nehmen. So musste bei der Anordnung des Stromabnehmers der bereits festgelegten Fahrdrathöhe der Tiefbahn Rechnung getragen werden, um ein Abschleppen defekter Wagen mit dem Achsbruchrolli ohne Fahrdrabtberührung zu erlauben.

9. Elektrische Traktionsausrüstung, Bild 8

Die elektrische Ausrüstung ist für eine Nennspannung von 600 V = gebaut, soweit nicht für die Steuerung Niederspannung

24 V = oder für einen Teil der Nebenbetriebe Wechselstrom 380/220 Volt verwendet wird. Alle Geräte sind so bemessen, dass auch bei den vorkommenden Spannungsschwankungen ein einwandfreier Betrieb gewährleistet ist.

Gestützt auf die guten Erfahrungen mit den Motorwagen Be 4/4 Nr. 401-456 wurde wiederum die Direktschaltung mit zwei Motorgruppen zu je zwei, in Serie geschalteten Halbspannungsmotoren verwendet. Die Anfahrt erfolgt in bekannter Weise als Serie-Parallelschaltung, wobei der Übergang von «Serie» auf «Parallel» mit Hilfe der Brückenschaltung ohne Zugkraftverlust erreicht wird. Der Seriebereich umfasst 11 Widerstandstufen, während der Parallelbereich in 7 Widerstand- und 2 Feldschwächestufen unterteilt ist. Zum Bremsen sind 15 Brems- und eine Notbremsstufe vorhanden. Aus Sicherheitsgründen ist die Widerstandsbremse in zwei getrennten Bremsstromkreisen ausgeführt, so dass sich ein allfälliger Strombremsversager nur auf einen Bremsstromkreis auswirken kann und in jedem Fall stets die Hälfte der elektrischen Bremskraft erhalten bleibt.

Der Fahrstrom wird durch einen Halbscheren-Stromabnehmer der Wiener Starkstromwerke mit Spezialpalette der Firma Kummeler & Mitter, Zürich zugeführt. Zum Schutz gegen Überspannungen aus der Fahrleitung (Blitzschläge) weisen die Fahrzeuge auf dem Dach einen Kathodenfallableiter der Firma Siemens auf. Ein zweipoliger Überstromselbstschalter von Siemens schützt den Traktionsstromkreis beim Fahren gegen Kurzschluss und Überlastung. Bei Serie-fahrt wird der Strom über nur eine Strombahn geführt, während bei Parallelfahrt jeder Motorkreis seine eigene Strombahn aufweist. Diese Schaltung hat den Vorteil, dass der in jeder Strombahn eingebaute Überstromauslöser nur für den einfachen Motorstrom eingestellt zu werden braucht und sich dadurch in Serie- wie auch im Parallelbereich ein gleich guter Schutz ergibt.

Die Richtungswalze des Betätigungsgerätes zum Untersitz-Nockenfahrshalter weist folgende Stellungen auf:

O-Stellung

Vorwärts	mit Motorgruppen 1 + 2
Rückwärts	mit Motorgruppen 1 + 2
Vorwärts	mit Motorgruppe 1
Rückwärts	mit Motorgruppe 1
Vorwärts	mit Motorgruppe 2
Rückwärts	mit Motorgruppe 2

Eine weitere Stellung entspricht der Schaltung vorwärts mit Motorgruppen 1 + 2 und ist für einen späteren Betrieb mit Doppeltraktion vorgesehen. Beim Fahren mit nur einer Motorgruppe ist der Fahrshalter mechanisch derart verriegelt, dass nur bis zur Serie-Endstufe ausgeschaltet werden kann, da hier die Motoren schon an der vollen Spannung liegen. Bei Rückwärtsfahrt mit Motorgruppen 1 + 2 kann ebenfalls, infolge mechanischer Verriegelung, nur bis zur letzten Seriestufe aufgeschaltet werden. Die Anfahrt- und Bremswiderstände auf dem Dach sind aus Gusselementen aufgebaut und werden durch den Fahrwind gekühlt.

Die vier eigenbelüfteten Gleichstromtraktionsmotoren, Typ GLM 0300a der AG Brown, Boveri & Cie., Baden, weisen folgende Daten auf:

Stundenleistung	66 kW bei 250 A und 1550 U/min
Dauerleistung	53 kW bei 200 A und 1675 U/min

Die Bilder 9 und 10 zeigen die Charakteristiken eines Traktionsmotors für Fahren bzw. für Bremsen, Bild 11 gibt den Verlauf der Drehzahl, des Drehmomentes, der Leistung und des Wirkungsgrades bezogen auf die Motorwelle in Abhängigkeit vom Motorstrom wieder.

10. Schienenbremsausrüstung

In jedem Drehgestell sind je zwei Schienenbremsmagnete mit einer Zugkraft von je 5000-5500 kg eingebaut. Die Magnete sind für eine Nennspannung von 36 Volt bemessen und für 600 V isoliert. Je zwei Magnete sind stets parallel geschaltet. Bei der Schaltung mit 600 Volt sind zwei Gruppen in Reihe zusammen mit einem Vorwiderstand geschaltet. Bei der 24-Volt-Schaltung werden zwei Stromkreise gebildet. Die Magnete und Vorschaltwiderstände sind für eine Einschaltdauer von 40 % bemessen. Die Schaltung ist als Zweispaltung mit 600 Volt und 24 Volt aufgebaut, wobei die Fahrdrathspannung von 600 Volt Vorrang hat. Werden die Bremsen eingeschaltet, so wird das 600-Volt-Schütz betätigt und das Differential-schütz vorbereitet. Hierzu ist es erforderlich, dass die Kontakte der 600-Volt-Schaltgeräte immer etwas vor denen der 24-Volt-Schalt-

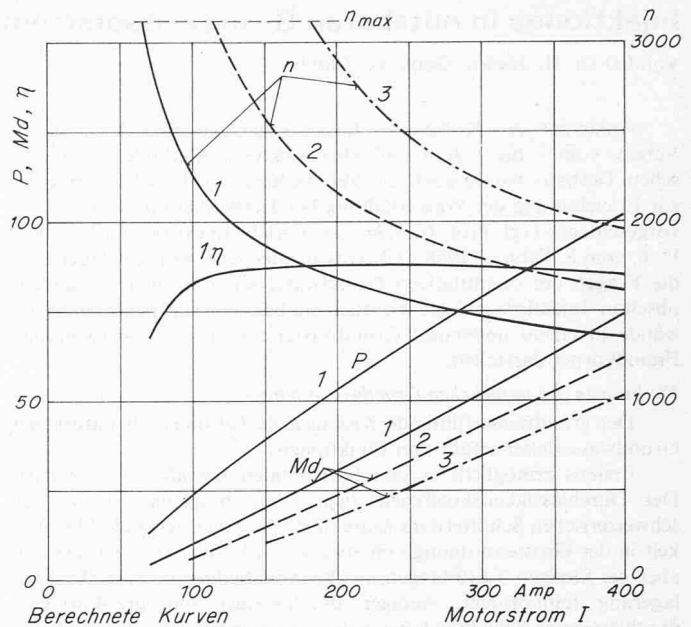


Bild 11. Charakteristische Kurven eines Traktionsmotors

Drehzahl n [U/min], Leistung P [kW], Drehmoment M_d [mkp] und Wirkungsgrad η [%] in Abhängigkeit vom Motorstrom

Kurven 1 bei Erregergrad 100 %, Kurven 2 bei Erregergrad 60 %, Kurven 3 bei Erregergrad 40 %; Spannung 300 Volt

geräte schliessen. Fällt die Fahrdrathspannung aus, so schaltet das Differential-schütz automatisch auf 24-Volt-Betrieb.

Beim Bremsvorgang wird ein Registrierimpuls auf den Hasler-Tachographen gegeben und ein Summer sowie das Rassellautwerk ertönen. Werden die Schienenbremsen betätigt, während der Fahrshalter auf Fahren steht, so wird der Überstromselbstschalter ausgeschaltet.

11. Elektrische Nebenbetriebe

Eine mit 600 Volt gespeisene Umformergeneratordruppe erzeugt einen Dreiphasen-Wechselstrom 380/220 V, 50 Hz, der für die Batterie-Ladestation heruntertransformiert und gleichgerichtet wird. Die Beleuchtung und die Ventilator- und Lüftungsmotoren für die Heizung und Lüftung werden direkt mit Wechselstrom von 220 Volt bzw. 380 Volt gespeist. Ein Regler überwacht das Arbeiten des Umformergenerators in den verschiedenen Belastungszuständen und gleicht auch die Schwankungen der Fahrdrathspannung automatisch aus.

Mit den Lichtschaltern für die 220-Volt-Beleuchtung werden auch das Notlicht und die Trittstufenbeleuchtung vorbereitet. Fällt infolge Fehlens der Fahrdrathspannung die Wechselstromerzeugung aus, so schaltet das vorbereitete Notlicht automatisch ein. Die Endschalter an den Türflügeln betätigen die Trittstufenbeleuchtung.

Die bei den Basler Verkehrsbetrieben vorhandenen Weichen werden mit dem Fahrstrom gestellt. Zur Schonung der Traktionsmotoren ist ein gesonderter Weichenstellwiderstand vorhanden, der beim Stellen der Weichen mit «Strom» über ein Schütz eingeschaltet wird. Bei Fahrt ohne Strom, das heisst wenn die Weiche nicht gestellt werden darf, werden Kompressor und Heizung durch Eingriff in deren Steuerstromkreise ausgeschaltet. Die Betätigung erfolgt über einen Taster im Armaturenbrett bzw. in der Mitte des Fahrshalterhandrades.

Als Lautsprecheranlage ist eine Transistorverstärker-Anlage der Firma Philips eingebaut. Der Verstärker ist so bemessen, dass er sowohl für die Lautsprecher im Motorwagen als auch im Anhängerwagen ausreicht. Er wird über einen Pedalschalter beim Biletteurplatz eingeschaltet.

Zur Energieversorgung der Anhängerwagen ist die 600-Volt-Spannung über eine siebenpolige Steckkupplung geführt. Damit diese Kontakte beim Kuppeln spannungslos sind, schaltet ein im Motorwagen untergebrachtes Schütz, das über einen Kontakt im Deckel der Kupplungsdose gesteuert wird, erst im vollständig gekuppelten Zustand die Spannung zu.

Die Fahrzeuge sind in weitgehendem Masse schon für den Einmannbetrieb vorbereitet.