

Zeitschrift: Schweizerische Bauzeitung
Herausgeber: Verlags-AG der akademischen technischen Vereine
Band: 86 (1968)
Heft: 23

Artikel: Grosskernkraftwerk Stade mit Druckwasserreaktor
Autor: [s.n.]
DOI: <https://doi.org/10.5169/seals-70052>

Nutzungsbedingungen

Die ETH-Bibliothek ist die Anbieterin der digitalisierten Zeitschriften. Sie besitzt keine Urheberrechte an den Zeitschriften und ist nicht verantwortlich für deren Inhalte. Die Rechte liegen in der Regel bei den Herausgebern beziehungsweise den externen Rechteinhabern. [Siehe Rechtliche Hinweise.](#)

Conditions d'utilisation

L'ETH Library est le fournisseur des revues numérisées. Elle ne détient aucun droit d'auteur sur les revues et n'est pas responsable de leur contenu. En règle générale, les droits sont détenus par les éditeurs ou les détenteurs de droits externes. [Voir Informations légales.](#)

Terms of use

The ETH Library is the provider of the digitised journals. It does not own any copyrights to the journals and is not responsible for their content. The rights usually lie with the publishers or the external rights holders. [See Legal notice.](#)

Download PDF: 06.02.2025

ETH-Bibliothek Zürich, E-Periodica, <https://www.e-periodica.ch>

beispiele nicht aus einem für die Nutzung ungeeigneten, sondern aus dem für die Trinkwassernutzung höchst intensiv beanspruchten Grundwasserstrom des Limmattales ausgewählt. In dieser Beziehung sind wir also einig.

Nun zu zwei eher unwichtigen Missverständnissen: Prof. Schnitter übersah, dass ich ausdrücklich eine Reduktion der Abflussmenge als Folge von Einbauten im Grundwasser auf jenen Anteil des Grundwasserstromes bezog, der im Rückstau des Hindernisses *abdrainiert* werden muss. Womit das auch von mir anerkannte Prinzip der Kontinuität gewahrt bleibt.

Zur Erhaltung des Speichervolumens sprach ich vom *Grundwasserleiter aus Kies* und dessen Porenvolumen, wobei, wie Prof. Schnitter richtig ausführt, das für die Grundwassernutzung wirksame Porenvolumen nicht identisch mit jenem in der Bodenmechanik gebräuchlichen, sondern etwas kleiner ist. Das gilt natürlich in gleichem Masse sowohl für den in der Baugrube ausgehobenen Kies wie für den als dessen Ersatz daneben oder darunter anstelle von kiesfreien Schichten künstlich eingebrachten Kieskoffer, der in der Folge als künstlicher Grundwasserleiter wirkt (Der Förster würde in seinem Bereich einer solchen Massnahme «Ersatzaufforstung» sagen!).

Abschliessend sei aber doch ein grundsätzlicher Unterschied in unseren Auffassungen nicht verschwiegen, nämlich die Bewertung der Untersuchung des *Einzelfalles*, die Prof. Schnitter fordert, und die Verallgemeinerung, die nach ihm fehlt am Platze sei. Erinnern wir uns der Erhaltung der Waldfläche, die dank dem eidg. Forstgesetz seit rund 70 Jahren mehr oder weniger gewährleistet ist. Im Einzelfall liesse sich fast stets nachweisen, dass die Rodung einer einzelnen Waldparzelle nicht tragisch wäre und noch keine Bodenerosion und keine zusätzlichen Hochwasserspitzen und keine Klimaverschlechte-

rung bewirkt. Das Forstgesetz verlangt aber grundsätzlich eine Wiederaufforstung oder Ersatzaufforstung zum Wohle der Allgemeinheit, obschon das für den einzelnen Waldbesitzer einen schweren Eingriff in seine privaten Nutzungsrechte bedeutet.

Oder eine modernere Variante: Niemand bezweifelt, dass das häusliche Abwasser eines einzelnen Landhauses den Zürichsee dank dessen Selbstreinigungskraft noch nicht unerträglich verschmutzt. Aber alle Häuser zusammen verschmutzen ihn dermassen, dass man für jedes einzelne Haus verlangen muss, dass dessen Abwasser über eine dichte Kanalisation in eine teure Kläranlage gepumpt wird.

Zurück zum Grundwasser: Ich zweifle nicht daran, dass es Einzelfälle von Einbauten ins Grundwasser gibt, bei denen das Verhältnis F/F' so nahe bei 1 liegt, dass der dabei entstehende Aufstau nur einige Zentimeter beträgt, wie es Prof. Schnitter erwähnt (Gelegentlich soll es zwar auch mehr sein, wie etwa jene Fälle belegen, wo das aufgestaute Grundwasser über die zu optimistisch dimensionierte Isolation anstieg, sehr zum Leidwesen der Kellermieter!). Wenn nun aber nach dem ersten eine ganze Anzahl von weiteren Bauherren ebenfalls drei Keller ins Grundwasser versenken und zur Erleichterung der Wasserhaltung Bentonitschlitzwände und Injektionen anwenden wollen, entsteht schliesslich eine künstliche Barriere im Grundwasserstrom, deren Auswirkung im Hinblick auf die Grundwassernutzung nicht geduldet werden kann. Aus Gründen der *Rechtsgleichheit* müssen schon vom ersten Bauherrn jene Massnahmen zum Schutze des Grundwassers verlangt werden, die später von allen übrigen ebenfalls verlangt werden müssen. Dass der Einzelne solche Forderungen heute noch gelegentlich als «extrem» oder als «nicht wirtschaftlich vertretbar» empfindet, widerlegt noch lange nicht ihre Notwendigkeit zum Wohle der Allgemeinheit. Dr. Heinrich Jäckli

Grosskraftwerk Stade mit Druckwasserreaktor

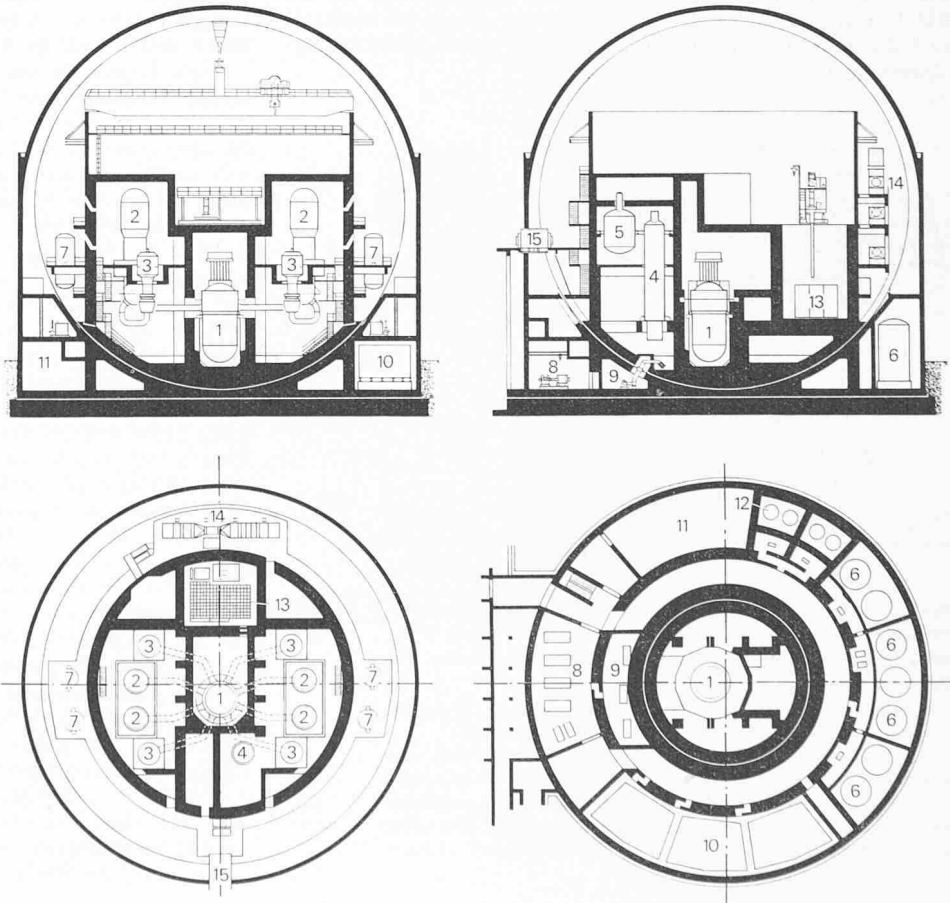
DK 621.039.524.44

Die Nordwestdeutsche Kraftwerke AG (NWK) hat die Firma Siemens AG beauftragt, als Generalunternehmer am linken Ufer der Elbemündung bei Stade, neben dem ölgefeuerten Dampfkraftwerk Schilling, ein Kernkraftwerk schlüsselfertig zu errichten und die Brennelemente für die Erstausrüstung zu liefern.

Die mit einem Siemens-Druckwasserreaktor ausgerüstete Anlage wird mit einer elektrischen Nettoleistung von 630 MW aus einem Einwellen-Turbosatz mit einer Bruttogleistung von 662 MW die

grösste ihrer Art auf dem europäischen Kontinent sein. Sie hat mehr als die doppelte Leistung der bisher grössten Anlage, des ebenfalls von Siemens gebauten 300-MW-Kernkraftwerkes Obrigheim. Als Energiequelle wird ein Druckwasserreaktor von 1900 MWth verwendet. Der Reaktorkern besteht aus 157 lückenlos im Quadratgitter angeordneten Brennelementen. Jedes Brennelement mit etwa 3,6 m aktiver Länge setzt sich aus 205 Brennstäben und 20 gleichmässig über den Brennelementquerschnitt verteilten, ebenfalls im Quadrat-

Bild 1 Grundrisse und Querschnitte 1:1000 durch das 660-MW-Kernkraftwerk Stade mit Druckwasserreaktor



- 1 Reaktor
- 2 Dampferzeuger
- 3 Kühlmittelpumpen
- 4 Druckhalter
- 5 Abblasetank
- 6 Kühlmittelspeicher
- 7 Druckspeicher
- 8 Sicherheits-Einspeisepumpen
- 9 Nachkühlpumpen
- 10 Borwasserbehälter
- 11 Fasslager
- 12 Gasabklingbehälter
- 13 Brennelementbecken
- 14 Lüftungsanlage
- 15 Personenschleuse

gitter angeordneten Regelstab-Führungsrohren zusammen. Eine Kernladung enthält 56,2 t Uran. Für den Gleichgewichtskern beträgt die Anreicherung 3% U 235 und der garantierte Abbrand 31500 MWd/t U.

Zur Abfuhr der im Reaktor erzeugten Wärme wälzen die Hauptkühlmittelpumpen über vier gleiche, geschlossene Kreisläufe 44000 t/h Wasser um. Dieses erwärmt sich bei 158 at Systemdruck von 288,5 auf 316,3 °C im Reaktor. Die Leistung wird durch 45 über den Reaktorkern verteilte Regelstäbe und durch Änderung der Borsäurekonzentration des Kühlmittels geregelt. Dabei werden die schnellen Regelvorgänge von den Stäben, das Langzeitverhalten von der Borsäure-Trimmung übernommen.

In vier Dampferzeugern gibt das aus dem Reaktor kommende Wasser seine Wärme zur Verdampfung des Speisewassers ab, wobei etwa 3590 t/h Sattdampf von 52 at und 265 °C entstehen. Wegen der druckdichten Trennung von Primär- und Sekundärseite kann die ganze Dampfkraftanlage konventionell ausgeführt werden. Die Turbine für eine Bruttoleistung von 662 MW und mit einer Drehzahl von 1500 U./min hat einen doppelblättrigen HD-Teil und zwei doppelblättrige ND-Teile mit einer Endschaufellänge von etwa 1,4 m. Die für

die zwei doppelblättrigen Kondensatoren benötigte Kühlwassermenge von 107000 m³/h wird der Elbe entnommen. Die Scheinleistung des zugehörigen Generators beträgt 780 MVA.

Alle unter Betriebsdruck stehenden Teile der Reaktoranlage sind im Reaktorgebäude untergebracht, das aus einer inneren, kugelförmigen Stahlhülle von 48 m Durchmesser und einer äusseren Stahlbetonhülle besteht, Bild 1. Die Stahlhülle ist so bemessen, dass sie dem beim grössten anzunehmenden Unfall auftretenden Druck standhält. Die äussere Betonhülle bietet ausreichenden Strahlenschutz im Betrieb und bei allen denkbaren Schadenfällen. Die Luft in dem Raum zwischen den beiden Hüllen kann nach Bedarf abgesaugt und über Feinst- und Aktivkohlefilter kontrolliert nach aussen abgegeben werden. Der Raum zwischen Stahl- und Betonhülle wurde dazu ausgenutzt, einen Teil der Hilfs- und Nebenanlagen unterzubringen (Borwasserbecken, Fasslager für radioaktive Abfälle, Kühlmittelspeicherbehälter, Gasabklingbehälter, Sicherheitseinspeisepumpen usw.). Dadurch konnte auf ein Nebenanlagengebäude verzichtet werden.

Das neue Grosskraftwerk, welches allein eine Millionenstadt mit Strom versorgen kann, soll nach vierjähriger Bauzeit Anfang 1972 in Betrieb gehen.

Gasturbinen-Versuchstriebwagen der SNCF

DK 625.285

Die grossen Fortschritte, die seit Kriegsende auf dem Gebiet der Düsentriebwerke für schnelle Flugzeuge erzielt worden sind, legen es nahe, die Möglichkeiten solcher Antriebsarten für schnelle Eisenbahn-Triebwagen zu prüfen. Zwar sind auch die Traktionsdieselmotoren stark verbessert worden, sowohl hinsichtlich Gewicht und Raumbedarf als auch bezüglich Leistungen, spezifischem Brennstoffverbrauch und Laufeigenschaften. Der Dieselmotor wird ohne Zweifel in der Zugförderung sein grosses Anwendungsgebiet beibehalten. Bei grossen Geschwindigkeiten kommen jedoch die besonderen Vorteile des Düsentriebwerkes stark zur Geltung. Es sind das: grosse Leistungen bei geringstem Gewicht und geringstem Raumbedarf, grosse Einfachheit, Vibrationsfreiheit. Auch der Brennstoffverbrauch konnte bei neuesten Ausführungen wesentlich gesenkt werden. Wie vorteilhaft sich diese Verbesserungen auswirken, ergibt sich aus dem Leistungsbedarf eines Triebwagens für eine höchste Fahrgeschwindigkeit von 250 km/h; sie beträgt bei Gasturbinenantrieb nur rund 60% derjenigen bei Dieselantrieb, so dass der Brennstoffverbrauch pro Kilometer bei beiden Antriebsarten ungefähr gleich gross ist. Der auf Bild 1 durchgeführte Vergleich zeigt, dass sich sowohl das Profil als auch die Achsdrücke bei Gasturbinenantrieb sehr beträchtlich verkleinern lassen.

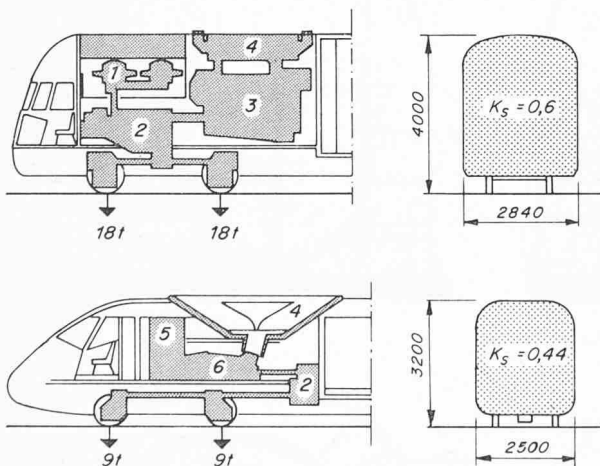


Bild 1. Vergleich von Raumbedarf, Profil, Gewichtverteilung, Achsdruck und Widerstandskoeffizient K_s zwischen einem Triebwagenfahrzeug mit Dieselmotorantrieb und einem solchen mit Gasturbinenantrieb

1 Rückkühler, 2 Reduktionsgetriebe, 3 Dieselmotor, 4 Schalldämpfer im Auspuff, 5 Luftansaugstutzen, 6 Gasturbine
Beim Antrieb durch Dieselmotor betragen die Gewichte des Rückkühlers 2 t, des Reduktionsgetriebes 4 t, des Dieselmotors 6,5 t und des Schalldämpfers 0,4 t. Beim Gasturbinenantrieb betragen sie für den Schalldämpfer im Saugstutzen 0,45 t, für die Gasturbine 0,3 t, für den Schalldämpfer im Auspuff 1,2 t und für das Reduktionsgetriebe 2,0 t

Neuerdings haben vier Bahnverwaltungen die Verwendung von Düsentriebwerken für schnelle Triebwagen näher geprüft, nämlich die Kanadischen Staatsbahnen, die Pennsylvania-Long-Island, die New Haven und die Société Nationale des Chemin de fer Français (SNCF). Über den von der letztgenannten Verwaltung ausgeführten Versuchstriebwagen soll nachfolgend zusammenfassend berichtet werden. Dieses Fahrzeug erreichte am 30. November 1967 auf einer Probefahrt erstmals eine Geschwindigkeit von 238 km/h. Eine ausführliche Darstellung, auf die wir uns stützen, haben R. Papault und G. Machefest-Tassin in «Le Genie Civil», 87 (1967) Nr. 12, S. 868–876 veröffentlicht.

Verwendet wurde eine bestehende Triebwagenkomposition mit zwei vierachsigen Wagen, die mit je einem Traktionsdieselmotor von 330 kW (425 PS) und mechanischer Drehmomentübertragung mittels Zahnradgetriebe auf die beiden Laufachsen des einen Drehgestells ausgerüstet war. Davon wurde vorerst nur eine Antriebsanlage umgebaut. Gleichzeitig sind die Stirnseiten mit strömungstechnisch günstigeren Verkleidungen versehen und es ist ein kleiner Teil des Fahrgastraumes als Arbeitsraum eingerichtet worden. Die Typenskizze, Bild 2, lässt die Anordnung der Antriebsaggregate erkennen.

Als Gasturbine wurde ein Düsentriebwerk Turmo III C der Société Turboméca von 1100 kW gewählt, das zwei in der gleichen Achse liegende Wellen aufweist. Es soll jedoch nur mit verringerter Leistung (maximal 810 kW) betrieben werden, um die Lebensdauer und die Betriebssicherheit zu erhöhen. Tatsächlich liegen die Temperaturen am Austritt aus der Brennkammer und am Eintritt in die Turbine um rund 100 °C tiefer als bei Vollast mit 1100 kW.

Das Triebwerk umfasst einen einstufigen Axialkompressor, der von einem ebenfalls einstufigen Radialkompressor gefolgt ist und Umgebungsluft auf 5 bar verdichtet, eine ringförmige Verbrennungskammer mit Brennstoffeinspritzung und zwei Hilfsbrennern, in welcher sich das Gas-Luftgemisch auf 810 °C erwärmt, einer Hochdruck-Gasturbine mit zwei Axialstufen, die den Kompressor und die Ölpumpen antreibt. Die Drehzahl dieser Gruppe liegt zwischen 25000 und 33000 U/min. Bei der festgelegten grössten Nutzleistung von 810 kW beträgt sie 31800 U/min; der Luftdurchsatz ist dabei 5,65 kg/s. Die unmittelbar anschliessende Niederdruckturbine weist ebenfalls zwei Axialstufen auf, dreht bei 810 kW mit 23000 U/min und treibt über ein Zahnradgetriebe mit einem Reduktionsverhältnis von 4,03 die abgehende Welle an. Die Gastemperatur sinkt in der Hochdruckturbine von rund 800 °C auf rund 600 °C, in der Niederdruckturbine von rund 600 auf rund 450 °C.

Die Schaufeln der ersten Stufe der Hochdruckturbine bestehen aus Titan, die Radscheibe aus Nimonic 105, für die zweite Stufe wurde für Schaufeln und Scheibe eine gegossene Nimonic-Legierung verwendet. Bei der Niederdruckturbine bestehen diese Teile aus Nimonic 90. Das ganze Triebwerk Turmo III C wiegt nur 297 kg; seine grösste Breite misst 0,70 m, seine Länge 2 m.

Als Brennstoff wird nicht das im Flugbetrieb übliche Kerosen verwendet, das für den Eisenbahnbetrieb zu kostspielig wäre und die Versorgung erschweren würde. Laufversuche auf dem Prüfstand mit Gasöl, wie es die SNCF für die Traktionsmotoren ihrer Dieseltrieb-