

Zeitschrift: Schweizerische Bauzeitung
Herausgeber: Verlags-AG der akademischen technischen Vereine
Band: 86 (1968)
Heft: 24: Zur 3. Internationalen Giesserei-Fachmesse Düsseldorf 20.-26. Juni 1968

Artikel: Fabrikationsgerechte Konstruktion gegossener Teile
Autor: Iten, F.
DOI: <https://doi.org/10.5169/seals-70056>

Nutzungsbedingungen

Die ETH-Bibliothek ist die Anbieterin der digitalisierten Zeitschriften. Sie besitzt keine Urheberrechte an den Zeitschriften und ist nicht verantwortlich für deren Inhalte. Die Rechte liegen in der Regel bei den Herausgebern beziehungsweise den externen Rechteinhabern. [Siehe Rechtliche Hinweise.](#)

Conditions d'utilisation

L'ETH Library est le fournisseur des revues numérisées. Elle ne détient aucun droit d'auteur sur les revues et n'est pas responsable de leur contenu. En règle générale, les droits sont détenus par les éditeurs ou les détenteurs de droits externes. [Voir Informations légales.](#)

Terms of use

The ETH Library is the provider of the digitised journals. It does not own any copyrights to the journals and is not responsible for their content. The rights usually lie with the publishers or the external rights holders. [See Legal notice.](#)

Download PDF: 06.02.2025

ETH-Bibliothek Zürich, E-Periodica, <https://www.e-periodica.ch>

stigere Ergebnisse sind deshalb von mit Kunststoff gebundenem Fließsand zu erwarten. Dieser führt zu Sandformen hoher Packungsdichte und stellt ein Verfahren dar, nach dem nicht nur grosse Gussstücke, sondern auch kleinere Formen ausgezeichneter Qualität gefertigt werden können.

Sowohl die Hochdruckverdichtung des Bentonitsandes als auch die Anwendung des kunststoffgebundenen Formsandes lässt sich weitgehend automatisieren, ein weiterer Vorteil der neuen Entwicklung. Die automatischen Formanlagen senken aber nicht nur die Lohnkosten und ermöglichen praktisch ohne körperliche Anstrengung die Herstellung hochwertiger Gussstücke ohne hochqualifizierte Former, sondern führen, was meist weniger zum Ausdruck kommt, zu gleichmässigeren und leichteren hochwertigen Stücken mit engen Toleranzen, deren Bearbeitung gering oder sogar nicht mehr notwendig ist.

8. Mitarbeiter

Die Erörterung der modernen Giesserei wäre jedoch unvollständig, wenn der wichtigste Faktor, nämlich der Mensch, unerwähnt bliebe. Bei einer kürzlich erfolgten Umfrage der amerikanischen Giessereien kam übereinstimmend zum Ausdruck, dass die Frage der Mitarbeiter das brennendste Zukunftsproblem sein wird, weil von diesen ja weitgehend die Qualität, die Liefertermine, die neuen Entwicklungen usw. beeinflusst werden können.

In der Zukunft muss die moderne Giesserei kein Rohstofflager, sondern eine Veredelungsstätte sein, in der Gussstücke möglichst hohen Wertes, sei es nach giesstechnischen, werkstoffmässigen oder bearbeitungstechnischen Gesichtspunkten, erzeugt werden. Um diese Aufgabe erfüllen zu können, sind vor allem viel Geist und viel Arbeit erforderlich. Es könnten viele Beispiele angeführt werden, wo hohe Gewinne zu erzielen sind, wenn neue Wege beschritten und dem Abnehmer besondere Vorteile geboten werden. Diese neuen Guss-

stücke zu schaffen, das ist die Aufgabe einer modernen Giesserei. Dabei behält die eiserne Regel ihre Gültigkeit, dass der Abnehmer nur dann ein Produkt erwirbt, wenn er es vorteilhaft brauchen kann. Die Betreuung der Mitarbeiter auf dem Felde der neuen Wege ist deshalb nützlicher als jede andere Betätigung, denn nur das menschliche Gehirn besitzt die Gaben der Idee und der Initiative, diese beiden unbedingten Voraussetzungen für die schöpferische Leistung, obgleich dieses erregende Suchen nach neuen Wegen ein hartes Brot ist.

Dabei ist bekannt, dass gute Ideen nicht von Geldsummen abhängig sind; diese sind in hohem Masse die Angelegenheit von Einzelnen. Es kann die Idee einer einzigen Person den ganzen zukünftigen Verlauf einer Industrie ändern. In diesem Zusammenhang sind die Fragen der Weiterbildung der Mitarbeiter von besonderer Bedeutung, als unumgängliche Voraussetzung späterer erfolgreicher Leistungen.

9. Folgerungen

Kenner der Giessereientwicklung sind heute der Auffassung, dass die nächsten 10 bis 20 Jahre nur von einem Bruchteil der Giessereien überlebt werden; die technische Entwicklung wird den Giessereien, die sich rechtzeitig den neuen Verhältnissen anpassen, so grosse Vorteile bieten, dass die andern nicht mehr in der Lage sein werden, ihre Produkte wirtschaftlich in entsprechender Qualität herzustellen. Es scheint, dass diese Entwicklung bereits in den letzten Jahren eingesetzt hat, und dass sie immer schneller fortschreitet.

Um so bedeutungsvoller ist es deshalb heute für die Giessereien, die neue Entwicklung laufend zu verfolgen und sich dieser anzupassen, was vor allem durch die Hebung der Qualität und der Wirtschaftlichkeit der Gussstücke zum Erfolg führen kann.

Adresse des Verfassers: Prof. Dr. Borut Marincek, ETH Hauptgebäude, 8006 Zürich, Leonhardstrasse 33.

Fabrikationsgerechte Konstruktion gegossener Teile

DK 621.74.01:62.002.2

Von F. Iten, Bülach

1. Einleitung

Erhebliche wirtschaftliche Vorteile lassen sich bei Berücksichtigung einiger grundlegender fabrikationstechnischer Forderungen bei Gusskonstruktionen erzielen. Eine solche Rationalisierung hat aber eine enge Zusammenarbeit zwischen Konstrukteur und Giessereifachmann zur Voraussetzung. Nicht nur hat ein rechtzeitiger Meinungsaustausch kleinere Gesteungskosten der benötigten Guss-

stücke zur Folge, sondern schützt zugleich vor unliebsamen Überraschungen oder sogar kostspieligen Schadenfällen. Als noch bedeutungsvoller erweist sich diese Zusammenarbeit im Hinblick auf verbesserte Werkstoffe, neue, hochmechanisierte Fertigungsmethoden und nicht zuletzt wegen der ständig gesteigerten Beanspruchung der gegossenen Maschinenteile.

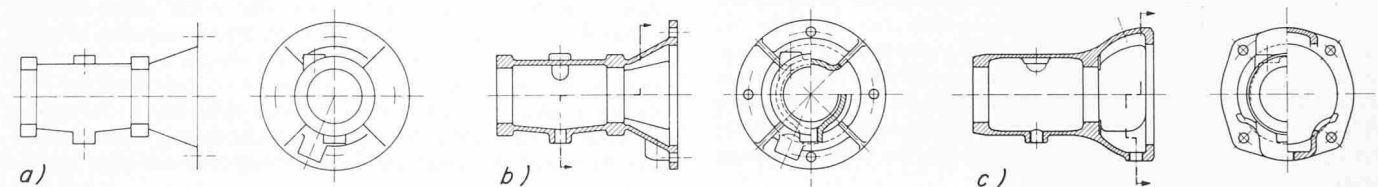


Bild 1. Entwurfsstadien bei der Konstruktion eines gegossenen Lagerträgers
a Grundprinzip der Konstruktion b Funktionsgerechte Konstruktion; Kosten des Gussrohlings 100 % c Giess- und fabrikationsgerechte Konstruktion; Kosten des Gussrohlings 78 %

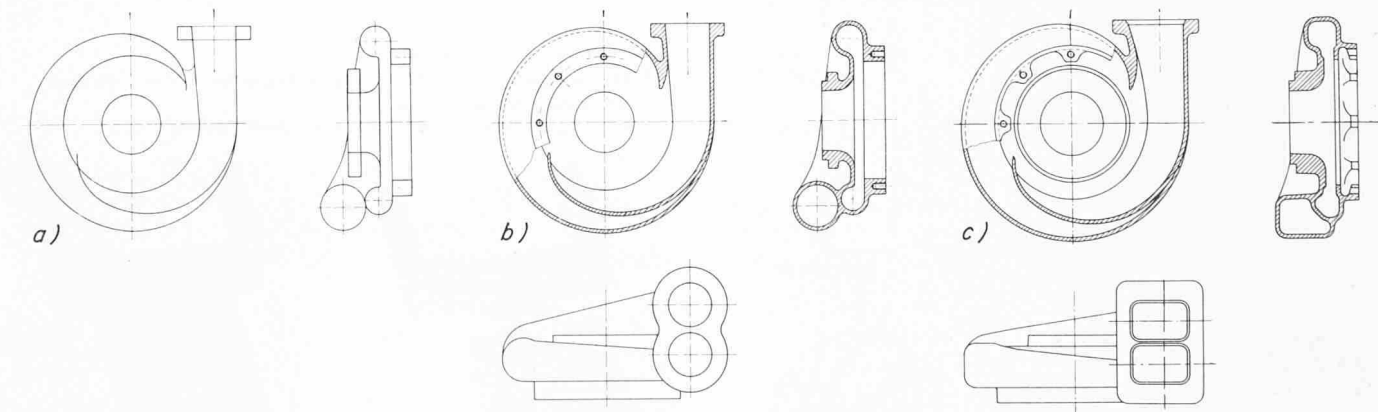


Bild 2. Entwurfsstadien bei der Konstruktion eines gegossenen Turboladergehäuses
a Grundprinzip der Konstruktion b Funktionsgerechte Konstruktion; Kosten des Gussrohlings 100 % c Giess- und fabrikationsgerechte Konstruktion; Kosten des Gussrohlings 78 %

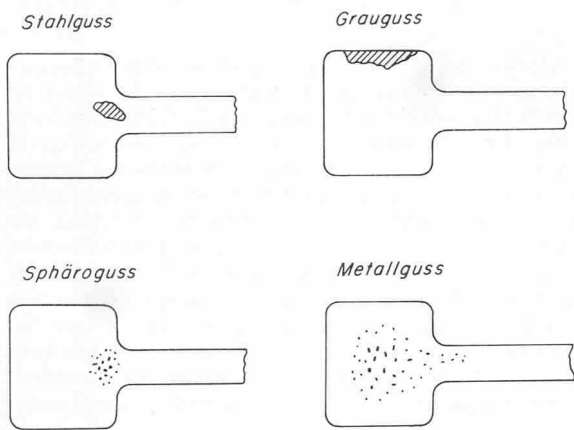


Bild 3. Lunkerarten bei verschiedenen Gusswerkstoffen

An jeden der technischen Entwicklung des Maschinenbaues folgenden Konstrukteur stellt sich heute die Forderung, sich nicht nur eingehender mit den Eigenschaften und spezifischen Charakteristiken der zum Einsatz gelangenden Materialien auseinanderzusetzen, sondern sich auch mit den Fragen des eigentlichen Fabrikationsprozesses zu befassen. Durchaus verständlich ist deshalb der aus der neueren Fachliteratur ertönende Ruf nach Mitwirkung des Konstrukteurs bei der Fertigungsplanung. Erfahrungen erbringen dann auch den Beweis, dass man die Einflussmöglichkeiten des Konstrukteurs auf die Herstellungskosten in zunehmendem Masse erkannt hat. Aus der Wahrnehmung von Kostensenkungsmöglichkeiten durch fabrikationsgerechte Gestaltung lassen sich insbesondere auf dem Gebiet der Gusserzeugung beträchtliche Vorteile herausholen.

Zur Erläuterung des Einflusses des Fertigungsverfahrens auf die Konstruktion eines Gussteiles veranschaulichen die Bilder 1 und 2 die wichtigsten Entwurfsstufen. Es sind dies:

- Festlegung der konstruktiven Grundforderungen
- Entwurf und Berechnung des funktionsgerechten Werkstückes
- Anpassung des Entwurfes an die fabrikationstechnischen Forderungen.

Bei Berücksichtigung der fertigungstechnischen Erfordernisse ist grundsätzlich zwischen den werkstoffbedingten und den mit dem Herstellungsverfahren zusammenhängenden Forderungen zu unterscheiden.

2. Werkstoffgerechte Konstruktion

Wurde aufgrund der auftretenden statischen und dynamischen Kräfte eine Konstruktion durchgerechnet und diese unter funktionellen Gesichtspunkten als tauglich bezeichnet, so stellt sich die Frage des zu verwendenden Werkstoffes und der entsprechenden Wandstärkenbemessung. Die Kenntnis der zur Verfügung stehenden hochwertigen Gusswerkstoffe erweitert bereits in diesem Stadium die konstruktiven Möglichkeiten. Bei der damit verbundenen Ausweitung der Anwendungsgebiete gewinnt selbstverständlich die giessgerechte Gestaltung wesentlich an Bedeutung.

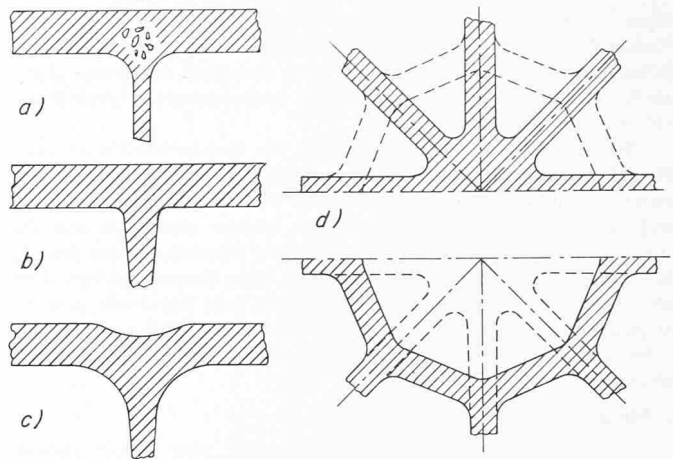
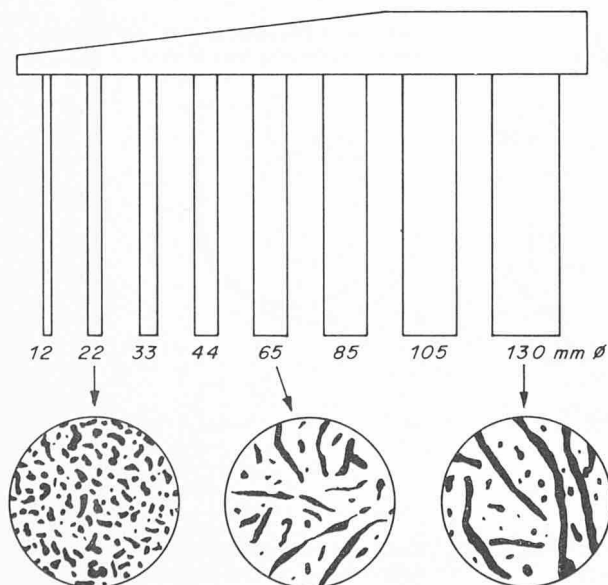


Bild 5. Gestaltung der Wandstärken-Übergänge

- a) schroffe Übergänge führen zu Lunkerbildung und Eigenspannungen
- b) günstigere Lösung; konisch verlaufende Übergänge vermeiden die Bildung von Lunkern und vermindern die Eigenspannungen
- c) diese Ausführung gewährleistet grössere Sicherheit gegen Lunkerbildung
- d) Beispiel, wie sich bei Verstärkungen Materialanhäufungen vermeiden lassen

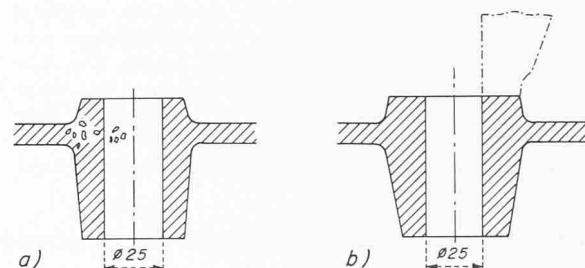


Bild 6. Gestaltung einer Nabe

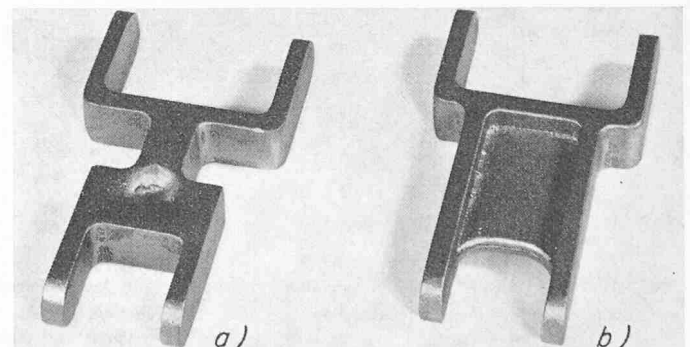
- a) Porositäten können auftreten infolge schlechter Speisemöglichkeit bei Materialanhäufungen
- b) einwandfreie Speisung gewährleistet ein dichtes Gefüge

Einer gusserzeugungsgerechten Konstruktion ist speziell bei Werkstoffen höherer Festigkeit besondere Beachtung zu schenken, vermag doch nur eine optimale Formgebung die durch die hochwertigen Materialien erzielbare Formfestigkeit zu gewährleisten. Aus diesen Gründen empfiehlt es sich, den Giessereifachmann schon im Entwurfsstadium zuzuziehen. Verschiedene Risiken lassen sich nämlich bereits durch eine gemeinsame kritische Analyse des ersten Entwurfes vermeiden, könnten diese doch erfahrungsgemäss den reibungslosen Ablauf der Fertigung oder die Konstruktion selbst gefährden. In diesem Zusammenhang ist es wichtig, den physikalisch-chemischen Gesetzmässigkeiten Rechnung zu tragen. Die beiden Haupteinflussgrössen lauten:

Bild 4 (links). Veränderung des Gefüges der gleichen Gusseisenschmelze als Folge verlangsamer Abkühlung (aus «Konstruieren mit Gusswerkstoffen», Düsseldorf 1966, S. 63)

Bild 7. Gestaltung eines Hebels

- a) Lunker an der dicksten Stelle mangels passender Speisemöglichkeit; Gewicht des Rohlings 100 %
- b) gleichmässige Wandstärken vermeiden Lunker; Gewicht 84 %



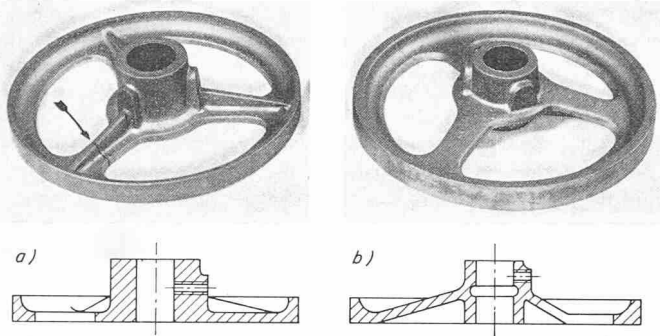


Bild 8. Giesserechte Konstruktion eines Friktionsrades

- a) ungünstig; Rissgefahr, da die Nabenstelle zuletzt erstarrt und somit Spannungen im Guss entstehen
- b) bei dieser Konstruktion beginnt die Erstarrung in der Nabe, dadurch werden die Zugspannungen vermieden

- Die sich je nach Material unterschiedlich auswirkende Volumenschrumpfung (Bild 3),
- die Geschwindigkeit des besonders die Gefügeausbildung beeinflussenden Wärmeabflusses (Bild 4).

Eine Missachtung der entsprechenden Gestaltungsrichtlinien führt zu:

- Schwindungsfehlern oder Lunkern
- Spannungen und Rissen
- Bearbeitungsschwierigkeiten infolge zu rascher Abkühlung exponierter Randstellen bzw. der dadurch entstehenden hohen Härten.

a) *Erstarrungseinflüsse und Lunkerverhalten*

Die Gefügeausbildung in einem Gussstück wird durch die Erstarrungsschrumpfung oder Schwindung stark beeinflusst. Besonders bei Wandstärkenübergängen, Abzweigungen oder Materialanhäufungen kann die Schwindung zu Auflockerungen, Saugstellen oder eigentlichen Lunkern führen. Lunker treten nicht nur innerhalb eines Gussstückes auf, sondern können auch an äusseren Stellen entstehen, Bild 3. Man unterscheidet deshalb zwischen Innen- und Aussenlunkern. Durch giesstechnische Massnahmen kann der Entstehung von Lunkern im Gussstück entgegengewirkt werden. Der dafür notwendige Aufwand beeinträchtigt jedoch die Wirtschaftlichkeit oft in beträchtlichem Ausmass. Deshalb ist es naheliegend, das Erstarrungsverhalten des jeweiligen Werkstoffes schon bei der Konstruktion gebührend zu berücksichtigen, Bilder 5 bis 7.

b) *Spannungen und Risse*

Die Behinderung der Schwindung im festen Zustand erzeugt Gussspannungen. Durch eine infolge starker Wandstärkenunterschiede ungleichmässig verlaufende Abkühlung kann die Schwindung nicht nur behindert werden, sondern auch der Widerstand der Sandform für das Auftreten von Spannungen verantwortlich sein. Immerhin lassen sich Temperaturunterschiede beim Erstarren nicht ganz verhindern, da auch bei annähernd gleichen Wandstärken die mit der Form direkt in Berührung kommenden Flächen immer schneller abkühlen als die inneren Stellen. Hierdurch entsteht in jedem Gussstück ein differenzierter Spannungsverlauf, der zu *Eigen-
spannungen* führt. Diese können ein Verziehen des Gussstückes und in bestimmten Fällen das Entstehen von Rissen bewirken.

Obwohl durch eine Wärmebehandlung bei 550 bis 600 °C mit nachfolgender langsamer Abkühlung die vorhandenen Eigen-
spannungen weitgehend abgebaut werden können, dürfte es zweckmässig sein, der Rissgefahr schon durch eine geeignete Konstruktion ent-

Bild 9. Einfluss der Wandstärke und der geometrischen Form auf den Härteverlauf. Rasche Abkühlung ergibt höhere Härten. Links Abbildung des Probekörpers, rechts schematische Darstellung.

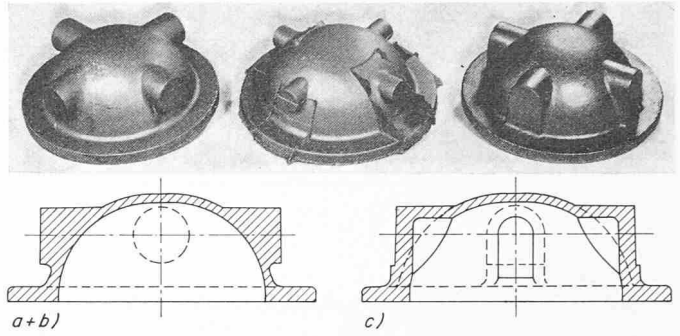
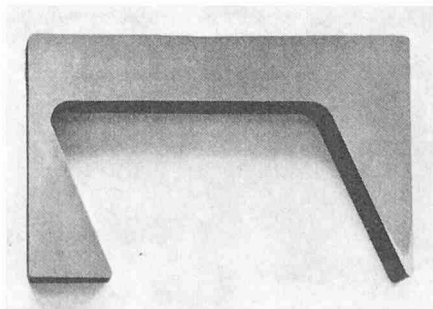


Bild 10. Konstruktion eines Deckels

- a) für Einzelfertigung; Kosten des Gussrohrlings 100 %
- b) für Kleinserien. Diese Konstruktion erlaubt bereits eine maschinelle Herstellung. Infolge der unnötigen Unterstellkerne ist ein erhöhter Putzaufwand notwendig; Kosten des Gussrohrlings 85 %
- c) form- und giesserechte Konstruktion für Serienherstellung; Kosten des Gussrohrlings im Vergleich zu a) 51 %

gegenzuwirken, Bild 8. Hauptsächliches Ziel der konstruktiven Änderungen ist die Sicherstellung einer möglichst gleichzeitigen Erstarrung. Bild 8 veranschaulicht überdies, wie sich durch eine entsprechende Umkonstruktion des Speichteils eine Verminderung allfälliger Spannungen erreichen lässt.

c) *Bearbeitungsschwierigkeiten infolge unterschiedlicher Gefügeausbildung:*

Im Gegensatz zu Stahl ist das Gefüge bei Grauguss nicht einheitlich. Dieses wird qualitativ sehr stark von der Form und Menge des in der metallischen Grundmasse eingelagerten Graphites bestimmt. Grösse und Verteilung des freien Kohlenstoffes sind wiederum von dem den Wärmeabfluss beeinflussenden Wandstärkenverhältnis oder der Formgebung des Werkstückes abhängig. Diese Wandstärkenabhängigkeit der Graphitbildung und damit der auftretenden unterschiedlichen Härten veranschaulicht der in Bild 9 wiedergegebene Probekörper. Es entspricht einer metallurgischen Gesetzmässigkeit, dass dickere Wandungen mit entsprechend langsamerer Abkühlung gröberes Gefüge aufweisen.

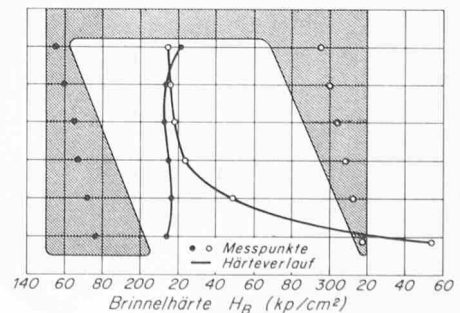
Der unterschiedliche Verlauf der Brinellhärte-Kurven der Abgussstellen in Bild 9 bestätigt diese Feststellung. Wie der Konstrukteur durch geeignete Formgebung die Abkühlungsbedingungen beeinflussen kann, lässt sich anhand der beiden Schenkel veranschaulichen. Die Abmessungen beider Seiten sind gleich. Somit sind die aus der Kurve ersichtlichen Härteunterschiede die Folge unterschiedlicher Abkühlung. Beim Schenkel rechts ist die dünnste Stelle gleichzeitig hinsichtlich Wärmeabfluss am stärksten gefährdet, während im Schenkel links die Abkühlungsgeschwindigkeit der dünnen Stelle durch die Querverbindung vermindert wird.

Die Beachtung dieser Erkenntnisse ermöglicht es dem Konstrukteur, durch entsprechende Formgebung günstig auf die Bearbeitbarkeit dünner Teile oder gefährdeter Stellen einzuwirken. Bei der Abkühlung gefährdete Randzonen müssen verstärkt werden.

3. Voraussetzungen für eine wirtschaftliche Fertigung

a) *Herstellung der Form*

In starkem Masse beeinflusst die konstruktive Gestaltung eines gegossenen Werkstückes die Aufwendungen für eine geeignete Formeinrichtung sowie die giesserebedingten Fertigungskosten. Obschon der Konstrukteur beim Werkstoff Gusseisen über eine an sich relativ grosse Gestaltungsfreiheit verfügt, kann er bei genauer Kenntnis des Herstellungsverfahrens die Konstruktion in der Weise verein-



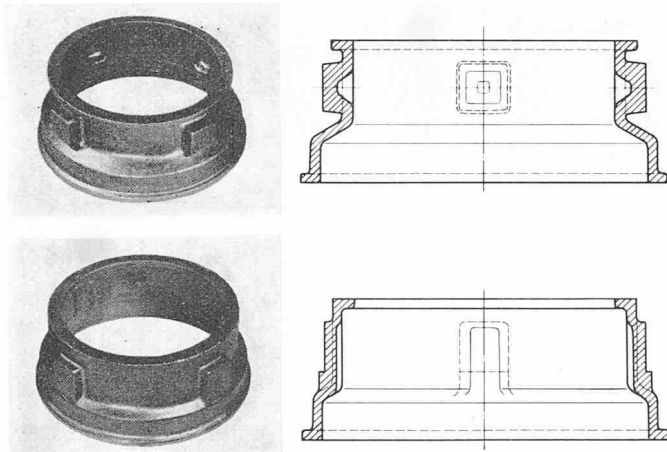
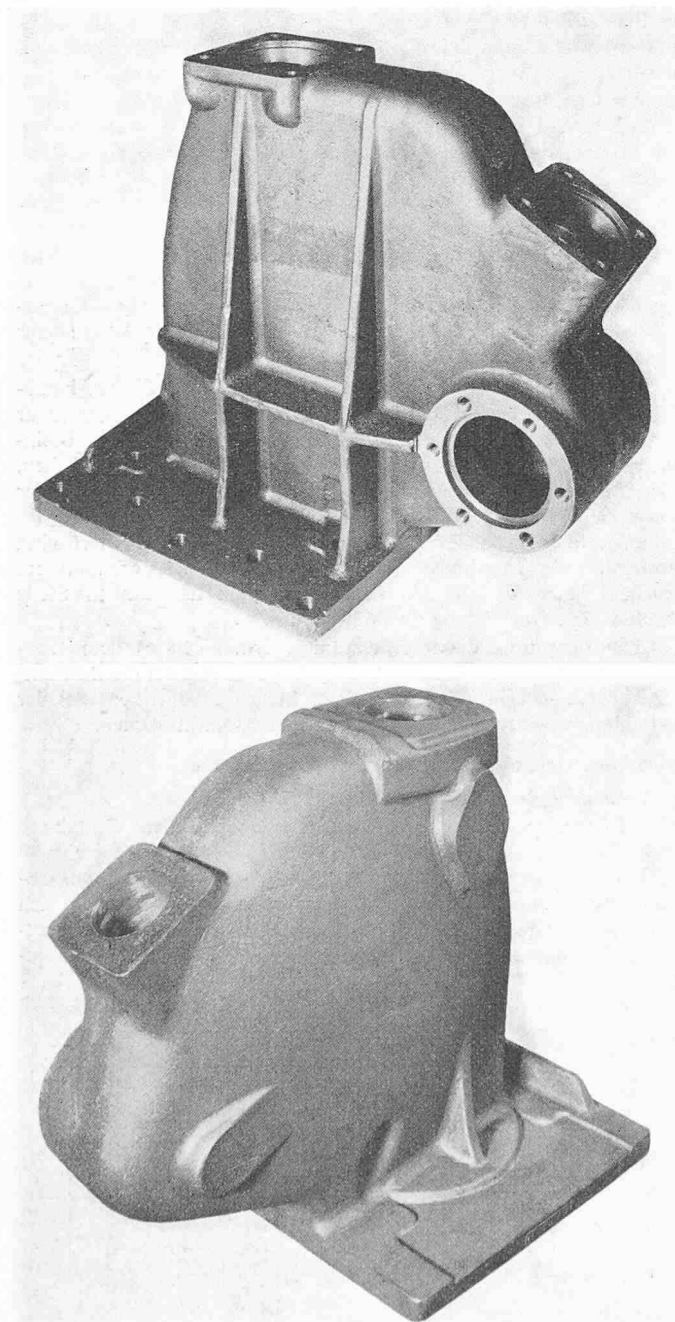


Bild 11. Konstruktion eines Zwischenstückes
 Oben alte Konstruktion; Kosten des Gussrohlings 100 %
 Unten form- und giessgerechte Neukonstruktion; Kosten des Gussrohlings 76 %

Bild 12. Umkonstruktion eines Reglergehäuses. Oben alte Ausführung; unten neue Ausführung; um 10 % verringertes Gewicht, erhöhte Festigkeit und Stabilität



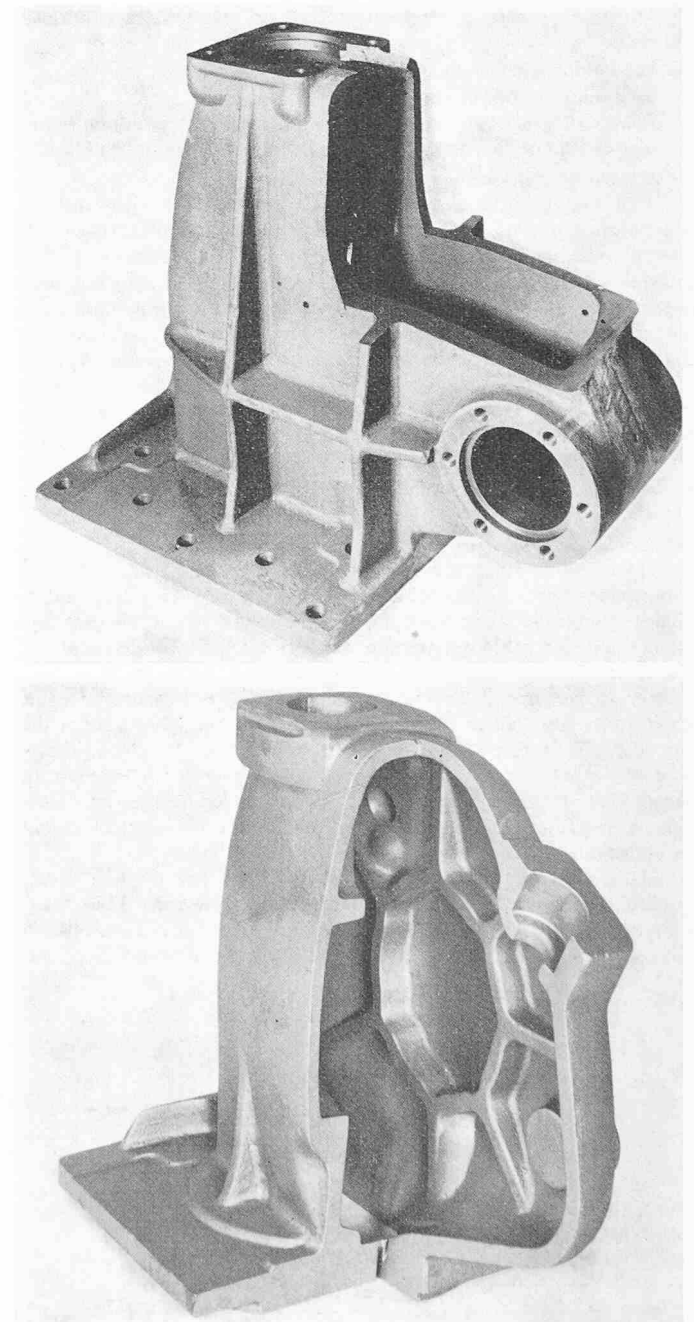
fachen, dass daraus eine kostenmindernde Herabsetzung der Arbeitszeiten entsteht. Überdies lässt sich unter Beachtung einiger grundlegender Richtlinien die Fabrikationssicherheit wesentlich erhöhen, was sich indirekt wirtschaftlich ebenfalls als vorteilhaft erweist. Von besonderer Wichtigkeit ist diese Feststellung für die ständig an Bedeutung gewinnenden automatischen Formherstellungsmethoden.

Anhand der in den Bildern 10 bis 12 aufgeführten Beispiele wurden einige Regeln erarbeitet, welchen der Konstrukteur Rechnung tragen sollte. Gleichzeitig veranschaulichen die Kostenkennziffern, wie sich eine Berücksichtigung der fertigungsbedingten Forderungen jeweils auf die Herstellkosten der Gussstücke auswirkt.

b) Zusammenhänge zwischen Bestellgrößen und Formvorgang

Ist eine Konstruktion hinsichtlich giessgerechter Gestaltung überprüft, so dürfte der Zweck der angestrebten Zusammenarbeit zwischen Giesser und Konstrukteur zum grossen Teil erfüllt sein. Allerdings ist zu bedenken, dass im Falle grosser Stückzahlen oder häufiger Wiederholungsaufträge die zu erwartenden Losgrößen von Anfang an möglichst wirklichkeitsnahe abgeschätzt werden sollten. Grundsätzlich ist folgende Einteilung vorzunehmen:

- einzelfertigung
- Kleinserien ohne Wiederholungen



— Grossserien oder sich öfters wiederholende Lose mittlerer Grösse.

Für den Konstrukteur ist es wichtig, zu wissen, dass diesen drei Gruppen unterschiedliche Formverfahren entsprechen, und zwar:

- Handform
- Formoperation mittels mechanischer Hilfsmittel
- automatischer Ablauf des ganzen Formvorganges

Auch Kleinserien lassen sich auf den neuesten automatischen Anlagen mitunter ausserordentlich günstig herstellen, womit die hinsichtlich Seriengrösse und Formverfahren abgesteckten Bereiche teilweise ineinander übergehen. Die Einreihung eines Auftrages in eine der drei erwähnten Gruppen ist gleichbedeutend mit der Bestimmung der für die Gussfertigung benötigten Modellqualität und daher auch des Kostenaufwandes. Wie die Erfahrung jedoch lehrt, wird diesem Punkt nicht die notwendige Beachtung geschenkt, messen doch sowohl Konstrukteure wie Einkäufer dem Modell oft eine untergeordnete Bedeutung zu. Dieses nimmt bei den heute vorherrschenden mechanisierten und teilweise automatisierten Gussfertungsverfahren hingegen die Funktion einer hochwertigen Vorrichtung ein. Daher sollte diese nur in enger Zusammenarbeit mit der Giesserei in Auftrag gegeben werden, wobei eine frühzeitige Kontaktnahme sich erfahrungsgemäss als vorteilhaft erweist.

Ein sehr grosser Wunsch der Fertigungsspezialisten stellt sich in diesem Zusammenhang auch bezüglich der Herstellung von Prototypen. Hinsichtlich der zu fertigenden Losgrössen wären diese eindeutig in die Gruppe Einzelfertigung einzureihen. Trotzdem muss aus bereits erwähnten Gründen der projektierte Produktionsumfang schon in diesem Stadium bekannt sein. Nur unter diesen Voraussetzungen können Giesserei und namentlich auch Bearbeitungswerk-

stätte bei der Fertigungsplanung der Versuchsstücke bereits die Forderungen einer Serienherstellung berücksichtigen. Dieses Vorgehen ermöglicht nicht nur eine realistische Kostenbestimmung, sondern es lassen sich auch bei der Fabrikation von Versuchsstücken gesammelte Erfahrungen direkt auf die spätere Gross-Serienfertigung übertragen.

Bild 13 und Tabelle 1 illustrieren beispielsweise die Auswirkungen steigender Stückzahlen auf die Gestaltung des Modelles. Überdies veranschaulicht dieses Beispiel sehr deutlich, wie sich dank einer frühzeitigen Kontaktnahme nicht nur die Modellfrage vorteilhaft lösen, sondern auch zusätzliche konstruktive Vereinfachungen erzielen liessen, die sich letzten Endes kostenmindernd auswirken.

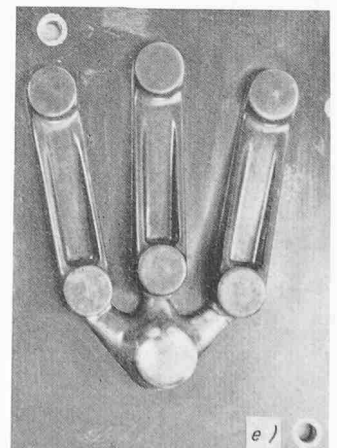
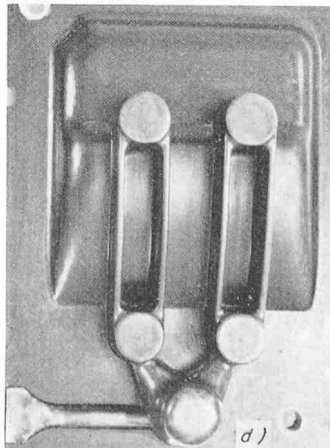
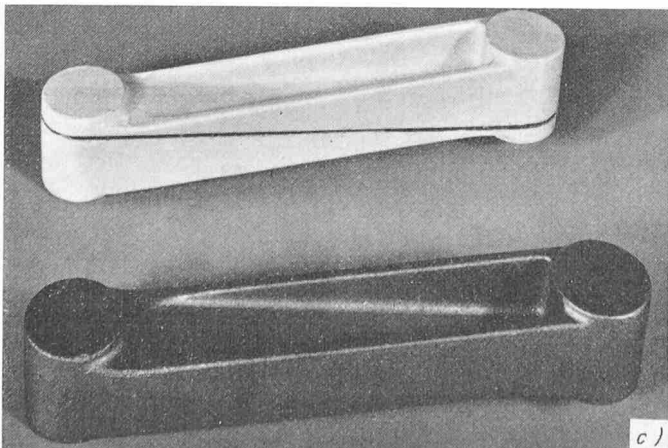
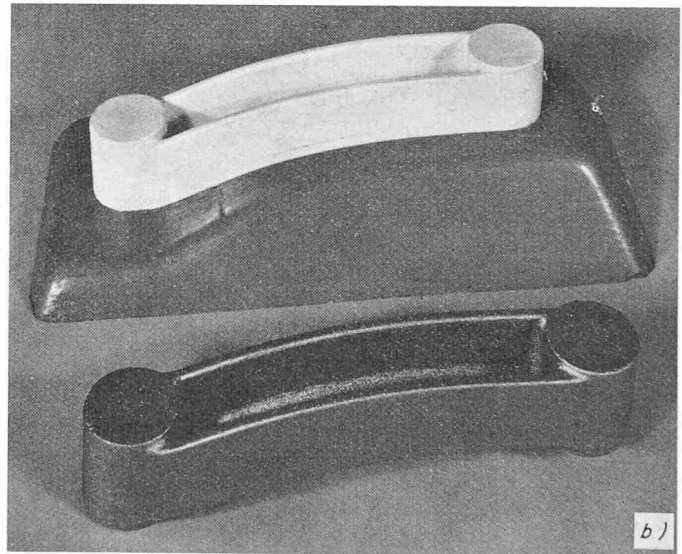
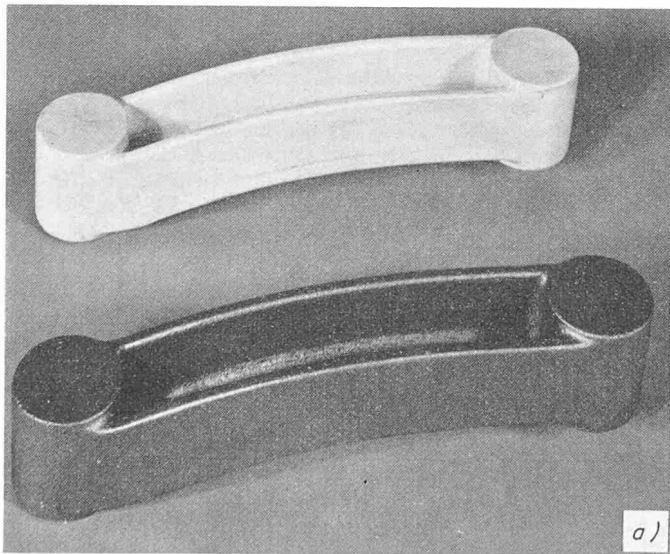
Selbstverständlich gelten die Überlegungen hinsichtlich der Modellausführung auch bei der Herstellung von Einzelabgüssen. Im vorliegenden Fall ergibt die Umkonstruktion die Möglichkeit einer Vereinfachung des Handformvorganges, wodurch sich auch von weniger geübten Giessern ein qualitativ einwandfreies Gussstück herstellen lässt. Bei der in Bild 13b gezeigten Variante hätte dies nur mit Hilfe eines Scheidungsklotzes sichergestellt werden können.

c) Putzgerechte Formgebung

Einen beträchtlichen Aufwand bewirkt das Putzen der Gussstücke, das heisst alle nach dem Giessen noch notwendigen Arbeiten am Gussrohling bis zu seiner endgültigen Fertigstellung. Je nach Form des Gussstückes kann dieser einen Anteil von 20 bis 30% an den gesamten Fertigungskosten erreichen. Die Putzarbeiten sind sehr stark vom Kompliziertheitsgrad und der Kernintensität des einzelnen Gussstückes abhängig. Erfahrungsgemäss macht sich gerade in diesem Abschnitt des Herstellungsprozesses eine fertigungsgerechte Konstruktion bezahlt, Bild 16.

Bild 13. Auswirkungen der Stückzahlen auf die Gestaltung eines Giessmodells und Gegenüberstellung der alten und neuen Konstruktion eines gegossenen Trägers, vgl. Tabelle 1

- a einfaches Modell, alte Konstruktion b Modell mit Scheidungsholz, alte Konstruktion c einfaches Modell, neue Konstruktion
 d Oberteil der Maschinenformeinrichtung; die alte Konstruktion erlaubt nur das Anbringen von zwei Modellen
 e Oberteil der Maschinenformeinrichtung; die neue Konstruktion erlaubt drei Modelle auf einer Wechselplatte



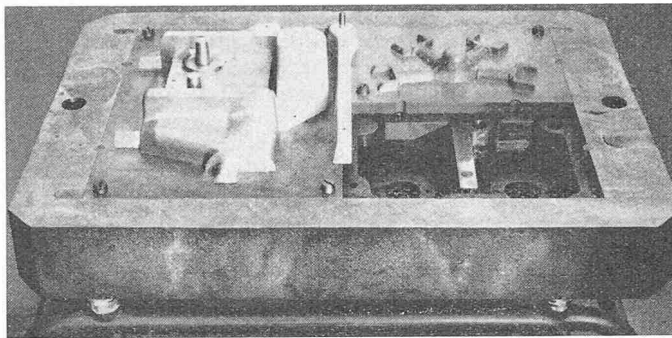


Bild 14. Maschinenformeinrichtung: Eisenrahmen mit Wechselplatten für die automatische Formherstellung auf einer Hochdruckpresse. Das Wechseln der Formplatte von $\frac{1}{4}$, $\frac{1}{2}$ oder $\frac{1}{4}$ Grösse beansprucht nur wenige Sekunden

Tabelle 1. Gegenüberstellung der Guss- und Modellkosten eines Trägers aus Gusseisen in alter und neuer Konstruktion und in Abhängigkeit von den herzustellenden Stückzahlen

Bauart des Modells	Anzahl Abgüsse	Gusskosten in % von 1	Modellkosten in % von 1
Alte Konstruktion:			
1 einfaches Modell, nach Bild 13 a	1 bis 2	100	100
2 Modell mit Scheidungsholz, Bild 13 b	3 bis 10	86	120
3 Maschinenformeinrichtungen, Bild 13 d	Serien	49	300
Neue Konstruktion:			
4 einfaches Modell, nach Bild 13 c	1 bis 2	83	103
5 infolge geänderter Konstruktion kein Scheidungsholz nötig, gleiches Modell wie 4	3 bis 10	83	—
6 Maschinenformeinrichtung, Bild 13 e	Serien	47	250

Bild 15. Ansicht einer automatischen Hochdruckpresse, auf der selbst Kleinserien rationell geformt werden können, wozu die in Bild 14 gezeigten Wechselplatten erforderlich sind

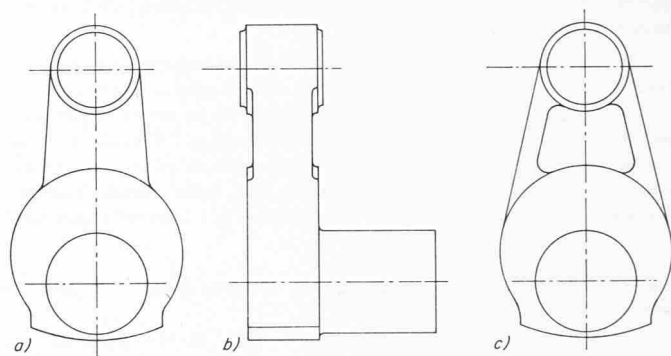
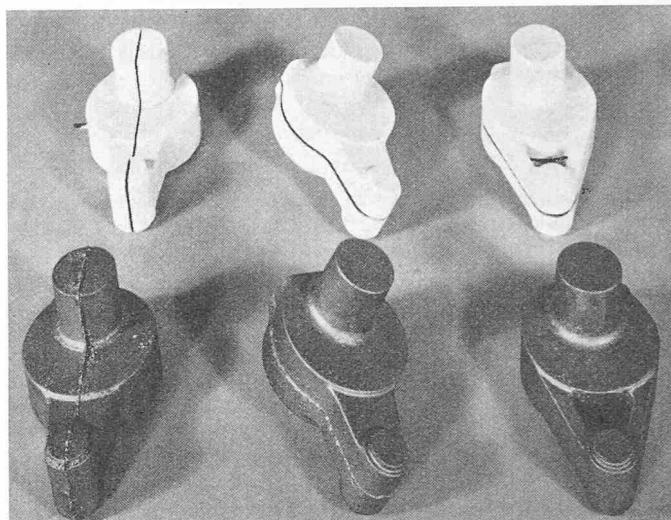
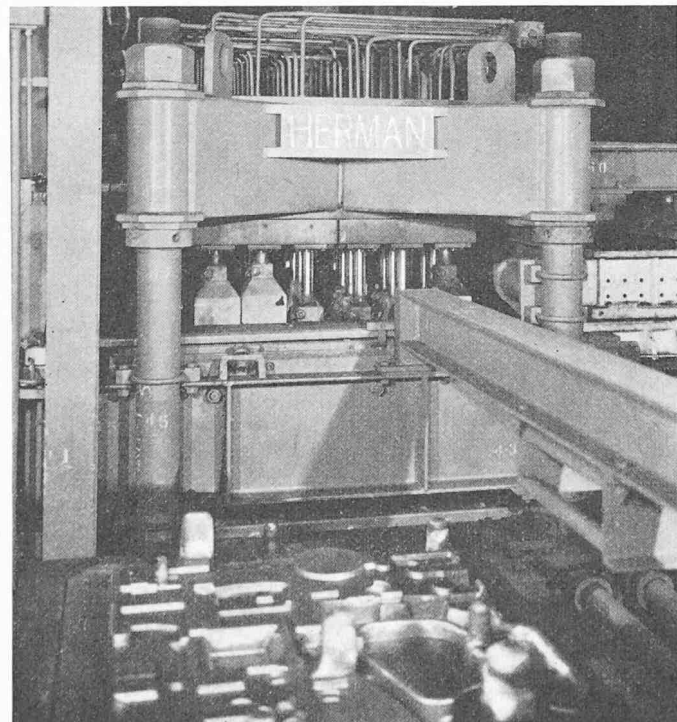


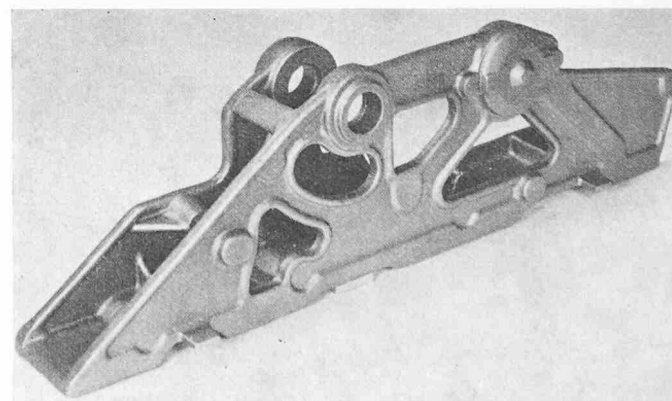
Bild 16. Exzenterhebel, bei dem durch Verlegung einer ungünstigen Modelltrennung die Putzkosten vermindert wurden. Putzzeit bei a 100 %, bei b 81 %, bei c 63 %

Bei dünnwandigen Stücken kann die Verputzarbeit überdies eine Gefährdung des Teiles darstellen. Die Entfernung von Trennnähten an dünnen Randstellen, schwierige Aussandoperationen von Kernstellen, vorstehende Teile an schweren Gussstücken usw. können zum Verlust von für sich einwandfrei geformten Gussteilen führen. Durch sinnvolle Massnahmen, wie das Anbringen von Verstärkungswülsten an den Rändern dünner Wandungen usw. kann der Konstrukteur diese Risiken vermindern, Bild 17.

d) Rücksichtnahme auf Kontroll- und Bearbeitungsoperationen

Die aus dem Bestreben zu einer kleineren Lagerhaltung sich ergebenden kürzeren Liefertermine haben zur Folge, dass der Terminalsicherheit eine zunehmend wichtige Rolle zukommt. Parallel dazu gewinnt die Kontrolle an Bedeutung. Deshalb ist es notwendig, bereits in die einzelnen Fabrikationsvorgänge verschiedene Kontrolloperationen einzubauen, um auf diese Weise die Fabrikations-sicherheit zu steigern. Da die Kontrollen als eigentliche Fabrikationsvorgänge beurteilt werden müssen, erweist sich deren sinnvolle Planung als

Bild 17. Neukonstruktion eines Lagerbockes. Dünnwandige Gussteile können beim Putzen leicht beschädigt werden. Gefährdete Stellen sind durch Wülste zu verstärken



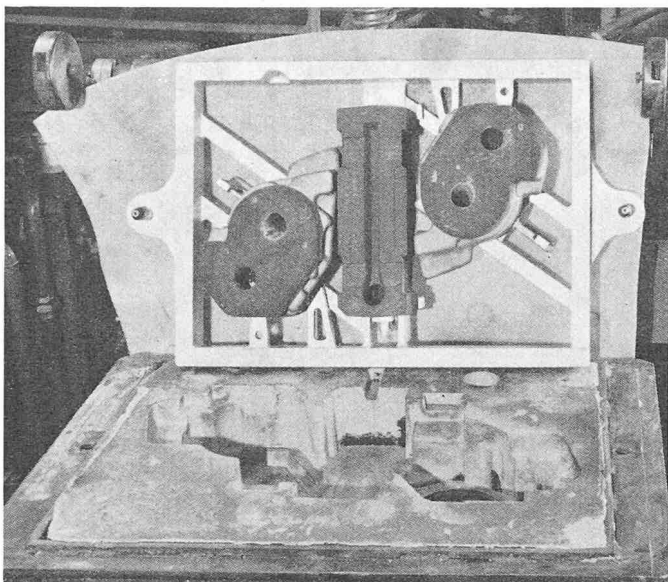


Bild 18. Kern-Eindecklehre mit eingespannten Kernen

unerlässlich. Auch in diesem Falle stellt sich wieder die Forderung, den Kontrolloperationen bereits im Projektstadium Rechnung zu tragen.

In diesem Zusammenhange sei darauf hingewiesen, dass die Frage der vorzunehmenden Prüfungen, insbesondere die Masskontrolle, mit dem Bearbeitungsfachmann zu erörtern ist, um bereits in der Giesserei von denjenigen Ausgangspunkten ausgehen zu können, die später auch für die ersten Bearbeitungsstufen massgebend sind.

Ein weiteres anschauliches Beispiel gibt Bild 19 wieder, bei dem sich das Vorgiessen verschiedener Stellen bei gleichzeitiger Beseitigung der vorgegossenen Kernbohrung als kostenmässig ausserordentlich günstig erwies. Auch hier konnte die Einsparung dank einer gemeinsamen Besprechung des Fertigungsproblems mit den Bearbeitungsleuten erzielt werden.

4. Zusammenhänge Konstruktion – Fabrikationssicherheit

Aus der Anpassung einer Konstruktion an die verschiedenen, aus den spezifischen Eigenheiten des Gussherstellungsprozesses sich ergebenden Forderungen können sich teilweise beträchtliche wirtschaftliche Vorteile ergeben. Die obigen Ausführungen lassen aber noch die zentrale Stellung einer gut organisierten Fabrikationskontrolle hervortreten.

Gewährleistete in früheren Jahren in den vorwiegend handwerklich orientierten Giessereien die Erfahrung des alle Operationen überblickenden Berufsmannes die gute Qualität, so muss es heute die

Das Druckgiess-Verfahren

Von P. von Burg, Teufenthal

1. Allgemeines

1.1 Einleitung

Unter den modernen Fertigungsmethoden kommt dem Druckgiessverfahren eine stetig zunehmende Bedeutung zu, da diese Giessart dem steigenden Bedürfnis nach rationeller Herstellung von Massengütern zu entsprechen vermag. Der vorliegende Beitrag soll einen Überblick über dieses Verfahren und seine Anwendungsmöglichkeiten vermitteln.

Das Druckgiess-Verfahren besteht darin, flüssiges Metall in eine genau bearbeitete Dauerform aus Stahl unter so hohem Druck hineinzupressen, dass es die Form vollständig ausfüllt und saubere, scharfe, der Kontur der Form entsprechende Gussstücke ergibt. Dabei werden in ununterbrochener Aufeinanderfolge Gussteile erzeugt, die untereinander in den Abmessungen mit geringen Toleranzen übereinstimmen und glatte, saubere Oberflächen aufweisen. Der Formhohlraum entspricht bis auf das Schwindmass bereits den Abmessungen des Druckguss-Erzeugnisses.

1.2 Bezeichnung

Für dieses Giessverfahren mit Dauerform wurde früher das Wort «Spritzguss» angewendet, welches das Einspritzen des flüssigen Metalls in den Formhohlraum mit hoher Geschwindigkeit kenn-

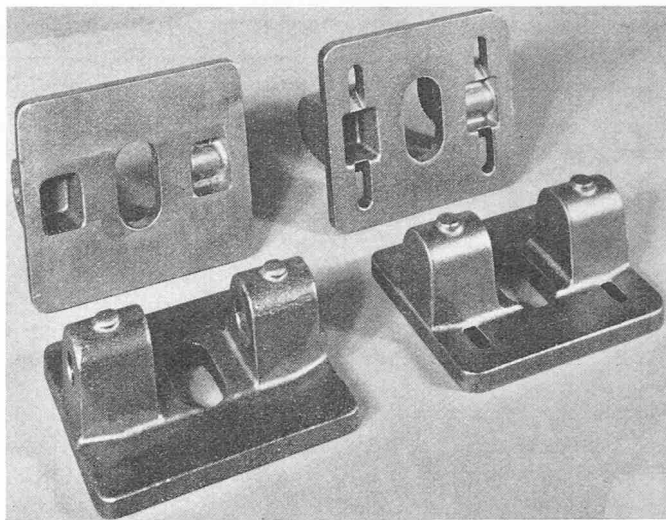


Bild 19. Vergleich von Guss- und Bearbeitungskosten bei einem Lager alter und neuer Konstruktion. Links alte Ausführung; Gusspreis 100 %, Bearbeitung 100 %, Gesamtkosten 100 %. Rechts neue Ausführung; Gusspreis 67 %, Bearbeitung 88 %, Gesamtkosten 84 %

fachlich einwandfreie Vorplanung und die anschliessend gut organisierte Fertigung sein, welche einen hohen Qualitätsstandard zu sichern haben. Fortschrittliche Giessereibetriebe haben dies längst erkannt und die Organisation auf die daraus resultierenden Forderungen ausgerichtet. Moderne Prüfeinrichtungen, wie Analysen-, Härte-, Gefüge-, Riss- und Röntgenprüfanlagen bilden Möglichkeiten, die je nach Bedeutung des Werkstückes einzeln oder kombiniert in der Schlusskontrolle eingesetzt werden können.

Kosten- und Terminüberlegungen zwingen nun aber die Planungsstellen, die Qualitätsüberprüfung nicht erst am Ende des Herstellungsprozesses vorzunehmen, sondern schon Kontrolloperationen zwischen den einzelnen Arbeitsgängen einzubauen. Diese werden mit sogenannten Fabrikationshilfen, wie Montage-Lehren usw. vorgenommen. Damit werden heute dem Giesser die Möglichkeiten geboten, um sowohl qualitativ wie terminlich die vom Gussabnehmer zu erwartende Sicherheit zu gewährleisten. Die Hilfsmittel und die eigentlichen Kontrolloperationen können je nach der konstruktiven Gestaltung des Gussstückes einfach oder kostspielig ausfallen. Auch in diesem Falle hat eine gemeinsame Erörterung der zu berücksichtigenden Punkte sich bereits im Entwurfsstadium als sehr wertvoll erwiesen.

Adresse der Verfasser: F. Iten, Vizedirektor der Giesserei der Gebr. Sulzer AG, 8180 Bülach.

DK. 621.74.043

zeichnen soll. Auch das Wort «Pressguss» wurde besonders für die Verarbeitung von Metall-Legierungen mit sogenannter «Kalter Druckkammer» viel gebraucht. Da eine solche Unterscheidung sachlich nicht mehr begründet ist, wird heute für Gussstücke aus Nichteisenmetallen bzw. deren Legierungen ausschliesslich der Begriff *Druckguss* verwendet. Das Wort «Spritzguss» wurde dem Gebiet der Kunststoff-Verarbeitung überlassen.

1.3 Vorteile des Druckgusses

- Herstellung von einfachen und komplizierten Serieteilen
- Saubere Oberflächen und Kanten
- Dünne Wandungen
- Hohe Gleichmässigkeit, Genauigkeit und Auswechselbarkeit
- Fertiggiesen von Aussparungen, Löchern, Aufschriften, Rippen, Schlitzten, Nocken, Augen usw.
- Eingiessen von Lagerbüchsen, Stiften, Achsen usw. aus Fremdmaterialien an stark beanspruchten Stellen, wodurch die Verwendungsmöglichkeit bedeutend erhöht wird
- Herstellung grosser Serien ohne Erneuerung der Giessform
- Nur geringe Nachbearbeitung
- Grösste Arbeits-, Material-, Raum- und Zeitersparnis
- Formschöne Gestaltungsmöglichkeiten