

Zeitschrift: Schweizerische Bauzeitung
Herausgeber: Verlags-AG der akademischen technischen Vereine
Band: 86 (1968)
Heft: 24: Zur 3. Internationalen Giesserei-Fachmesse Düsseldorf 20.-26. Juni 1968

Artikel: Das Druckgiess-Verfahren
Autor: Burg, P. von
DOI: <https://doi.org/10.5169/seals-70057>

Nutzungsbedingungen

Die ETH-Bibliothek ist die Anbieterin der digitalisierten Zeitschriften. Sie besitzt keine Urheberrechte an den Zeitschriften und ist nicht verantwortlich für deren Inhalte. Die Rechte liegen in der Regel bei den Herausgebern beziehungsweise den externen Rechteinhabern. [Siehe Rechtliche Hinweise.](#)

Conditions d'utilisation

L'ETH Library est le fournisseur des revues numérisées. Elle ne détient aucun droit d'auteur sur les revues et n'est pas responsable de leur contenu. En règle générale, les droits sont détenus par les éditeurs ou les détenteurs de droits externes. [Voir Informations légales.](#)

Terms of use

The ETH Library is the provider of the digitised journals. It does not own any copyrights to the journals and is not responsible for their content. The rights usually lie with the publishers or the external rights holders. [See Legal notice.](#)

Download PDF: 06.02.2025

ETH-Bibliothek Zürich, E-Periodica, <https://www.e-periodica.ch>

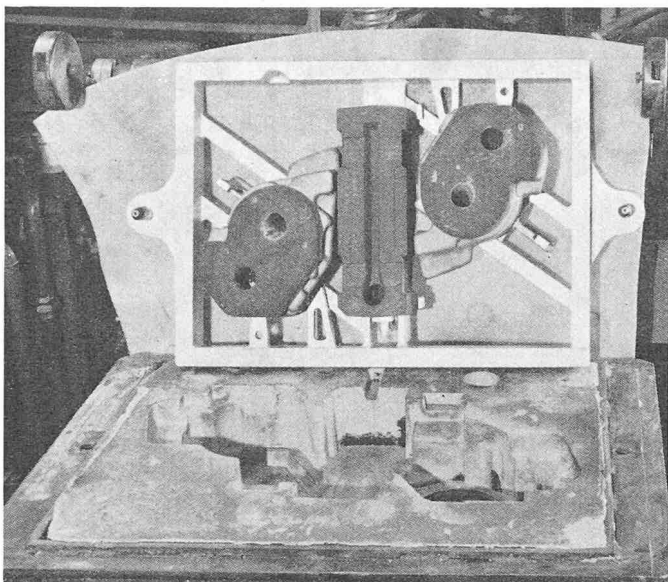


Bild 18. Kern-Eindecklehre mit eingespannten Kernen

unerlässlich. Auch in diesem Falle stellt sich wieder die Forderung, den Kontrolloperationen bereits im Projektstadium Rechnung zu tragen.

In diesem Zusammenhänge sei darauf hingewiesen, dass die Frage der vorzunehmenden Prüfungen, insbesondere die Masskontrolle, mit dem Bearbeitungsfachmann zu erörtern ist, um bereits in der Giesserei von denjenigen Ausgangspunkten ausgehen zu können, die später auch für die ersten Bearbeitungsstufen massgebend sind.

Ein weiteres anschauliches Beispiel gibt Bild 19 wieder, bei dem sich das Vorgiessen verschiedener Stellen bei gleichzeitiger Beseitigung der vorgegossenen Kernbohrung als kostenmässig ausserordentlich günstig erwies. Auch hier konnte die Einsparung dank einer gemeinsamen Besprechung des Fertigungsproblems mit den Bearbeitungsleuten erzielt werden.

4. Zusammenhänge Konstruktion – Fabrikationssicherheit

Aus der Anpassung einer Konstruktion an die verschiedenen, aus den spezifischen Eigenheiten des Gussherstellungsprozesses sich ergebenden Forderungen können sich teilweise beträchtliche wirtschaftliche Vorteile ergeben. Die obigen Ausführungen lassen aber noch die zentrale Stellung einer gut organisierten Fabrikationskontrolle hervortreten.

Gewährleistete in früheren Jahren in den vorwiegend handwerklich orientierten Giessereien die Erfahrung des alle Operationen überblickenden Berufsmannes die gute Qualität, so muss es heute die

Das Druckgiess-Verfahren

Von P. von Burg, Teufenthal

1. Allgemeines

1.1 Einleitung

Unter den modernen Fertigungsmethoden kommt dem Druckgiessverfahren eine stetig zunehmende Bedeutung zu, da diese Giessart dem steigenden Bedürfnis nach rationeller Herstellung von Massengütern zu entsprechen vermag. Der vorliegende Beitrag soll einen Überblick über dieses Verfahren und seine Anwendungsmöglichkeiten vermitteln.

Das Druckgiess-Verfahren besteht darin, flüssiges Metall in eine genau bearbeitete Dauerform aus Stahl unter so hohem Druck hineinzupressen, dass es die Form vollständig ausfüllt und saubere, scharfe, der Kontur der Form entsprechende Gussstücke ergibt. Dabei werden in ununterbrochener Aufeinanderfolge Gussteile erzeugt, die untereinander in den Abmessungen mit geringen Toleranzen übereinstimmen und glatte, saubere Oberflächen aufweisen. Der Formhohlraum entspricht bis auf das Schwindmass bereits den Abmessungen des Druckguss-Erzeugnisses.

1.2 Bezeichnung

Für dieses Giessverfahren mit Dauerform wurde früher das Wort «Spritzguss» angewendet, welches das Einspritzen des flüssigen Metalls in den Formhohlraum mit hoher Geschwindigkeit kenn-

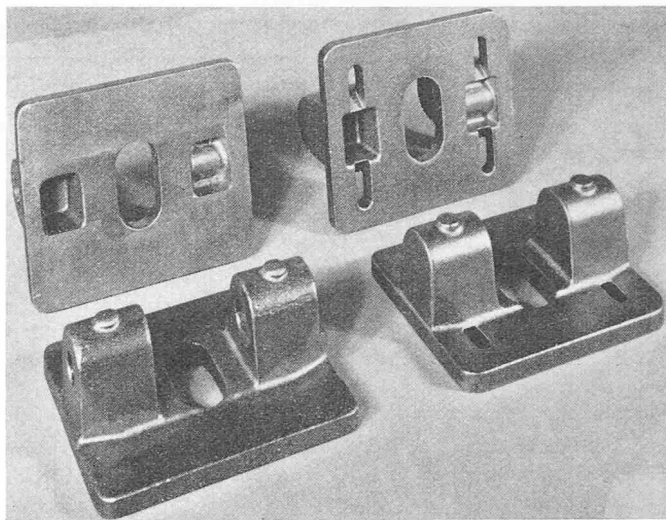


Bild 19. Vergleich von Guss- und Bearbeitungskosten bei einem Lager alter und neuer Konstruktion. Links alte Ausführung; Gusspreis 100 %, Bearbeitung 100 %, Gesamtkosten 100 %. Rechts neue Ausführung; Gusspreis 67 %, Bearbeitung 88 %, Gesamtkosten 84 %

fachlich einwandfreie Vorplanung und die anschliessend gut organisierte Fertigung sein, welche einen hohen Qualitätsstandard zu sichern haben. Fortschrittliche Giessereibetriebe haben dies längst erkannt und die Organisation auf die daraus resultierenden Forderungen ausgerichtet. Moderne Prüfeinrichtungen, wie Analysen-, Härte-, Gefüge-, Riss- und Röntgenprüfanlagen bilden Möglichkeiten, die je nach Bedeutung des Werkstückes einzeln oder kombiniert in der Schlusskontrolle eingesetzt werden können.

Kosten- und Terminüberlegungen zwingen nun aber die Planungsstellen, die Qualitätsüberprüfung nicht erst am Ende des Herstellungsprozesses vorzunehmen, sondern schon Kontrolloperationen zwischen den einzelnen Arbeitsgängen einzubauen. Diese werden mit sogenannten Fabrikationshilfen, wie Montage-Lehren usw. vorgenommen. Damit werden heute dem Giesser die Möglichkeiten geboten, um sowohl qualitativ wie terminlich die vom Gussabnehmer zu erwartende Sicherheit zu gewährleisten. Die Hilfsmittel und die eigentlichen Kontrolloperationen können je nach der konstruktiven Gestaltung des Gussstückes einfach oder kostspielig ausfallen. Auch in diesem Falle hat eine gemeinsame Erörterung der zu berücksichtigenden Punkte sich bereits im Entwurfsstadium als sehr wertvoll erwiesen.

Adresse der Verfasser: F. Iten, Vizedirektor der Giesserei der Gebr. Sulzer AG, 8180 Bülach.

DK. 621.74.043

zeichnen soll. Auch das Wort «Pressguss» wurde besonders für die Verarbeitung von Metall-Legierungen mit sogenannter «Kalter Druckkammer» viel gebraucht. Da eine solche Unterscheidung sachlich nicht mehr begründet ist, wird heute für Gussstücke aus Nichteisenmetallen bzw. deren Legierungen ausschliesslich der Begriff *Druckguss* verwendet. Das Wort «Spritzguss» wurde dem Gebiet der Kunststoff-Verarbeitung überlassen.

1.3 Vorteile des Druckgusses

- Herstellung von einfachen und komplizierten Serieteilen
- Saubere Oberflächen und Kanten
- Dünne Wandungen
- Hohe Gleichmässigkeit, Genauigkeit und Auswechselbarkeit
- Fertiggiesen von Aussparungen, Löchern, Aufschriften, Rippen, Schlitzten, Nocken, Augen usw.
- Eingiessen von Lagerbüchsen, Stiften, Achsen usw. aus Fremdmaterialien an stark beanspruchten Stellen, wodurch die Verwendungsmöglichkeit bedeutend erhöht wird
- Herstellung grosser Serien ohne Erneuerung der Giessform
- Nur geringe Nachbearbeitung
- Grösste Arbeits-, Material-, Raum- und Zeitersparnis
- Formschöne Gestaltungsmöglichkeiten

Tabelle 1. Übersicht über die gebräuchlichsten Druckguss-Legierungen

| Gattung Kurzeichen | Aluminium-Legierungen | | | Kupfer | Zink | |
|---|-----------------------|------------------------|------------------------|------------------------|---------------------|------------------------|
| | Al-10, SiMg | Al-8, Si-2Cu | Al-5, Si-Mg | GD-Ms 58 | Zn-Al4 | |
| Chemische Zusammensetzung: | | | | | | |
| Si % | 9-11 | 7,5-9,5 | 4,0-6,0 | | | |
| Cu % | | 1,5-3,0 | | 57-59 | bis 0,1 | |
| Mg % | 0,15-0,4 | | 0,4-0,9 | | 0,02-0,06 | |
| Al % | Rest | Rest | Rest | | 3,5-4,3 | |
| Ni % | | | | | | |
| Zn % | | | | Rest | Rest | |
| Pb % | | | | 1,0-2,0 | | |
| Mechanische Eigenschaften: | | | | | | |
| Zugfestigkeit | kp/mm ² | 24-30 | 25-31 | 22-28 | 35-41 | 25-30 |
| Bruchdehnung | % | 1-4 | 1-2,5 | 1-3 | 3-8 | 3-6 |
| Brinellhärte | kp/mm ² | 70-90 | 85-95 | 65-85 | 100-130 | 70-90 |
| Physikalische Eigenschaften: | | | | | | |
| spezifisches Gewicht | g/cm ³ | 2,65 | 2,75 | 2,65 | 8,4 | 6,6 |
| Wärmeausdehnungskoeffizient (20-100°C) | cm/cm °C | 18-21.10 ⁻⁶ | 19-22.10 ⁻⁶ | 20-23.10 ⁻⁶ | 20.10 ⁻⁶ | 25-27.10 ⁻⁶ |
| elektrische Leitfähigkeit | m/ mm ² | 16-19 | 15-18 | 19-22 | 15 | 15-16 |

1.4 Druckguss-Legierungen

Die heute im Druckgiessverfahren verwendeten Gusslegierungen lassen sich in drei Gruppen einteilen:

1. Blei-, Zinn- und Zinklegierungen
2. Aluminium-Legierungen
3. Kupfer-Legierungen

An eine gute Druckguss-Legierung werden folgende Anforderungen gestellt:

- Hohe mechanische Festigkeits-Eigenschaften
- Niedriger Schmelzpunkt
- Gute Giessbarkeit
- Gutes Formfüllungsvermögen und gleichmässige Schwindung
- Keine Neigung zur Oxydation im flüssigen Zustand
- Kein Angriff von Maschinen- und Formteilen
- Langanhaltende Korrosionsbeständigkeit
- Massbeständigkeit
- Gute Zerspanbarkeit
- Gute Eigenschaften für die galvanische Nachbehandlung

Leider lassen sich diese guten Eigenschaften nicht in einer idealen Legierung vereinen, so dass der Konstrukteur gezwungen ist, die Legierung zu verwenden, welche die funktionsbedingten Anforderungen des Werkstückes weitestgehend erfüllt. Tabelle 1 gibt einen Überblick über die gebräuchlichsten Druckguss-Legierungen.

1.5 Wirtschaftlichkeit

Bei hohen Stückzahlen bietet das Druckgiessverfahren grosse Vorteile gegenüber anderen Fabrikationsarten. Die erheblichen Werkzeugkosten bedingen jedoch eine Minimalserie, die im allgemeinen um 1000 Stück liegt, wenn ein rationeller Einsatz dieses modernen Giessverfahrens gewährleistet werden soll. Bei komplizierten Teilen können auch kleinere Produktionsmengen wirtschaftlich nach dem Druckgiessverfahren hergestellt werden. In jedem Falle lohnt sich eine Wirtschaftlichkeits-Berechnung und Kostenvergleiche mit anderen Fabrikations-Verfahren.

1.6 Höchstabmessungen

In bezug auf die Stückgrösse und das Stückgewicht sind die Grenzen der im Druckguss herstellbaren Teile gross. In der Schweiz sind Stückgewichte von 0,5 g bis 12 kg in Aluminium möglich. Im Ausland gehört die Automobil-Industrie zu den Hauptabnehmern von Druckguss; sie benötigt aber bedeutend grössere Abgüsse: Motorenblöcke aus Aluminium bis zu 50 kg Schussgewicht werden denn auch bereits in grossen Serien gefertigt. Die dazu benötigten Giesseinrichtungen fordern bedeutende Investitionen, so dass die obere Stückgrösse von Druckgussteilen letztlich eine Frage der Wirtschaftlichkeit wird.

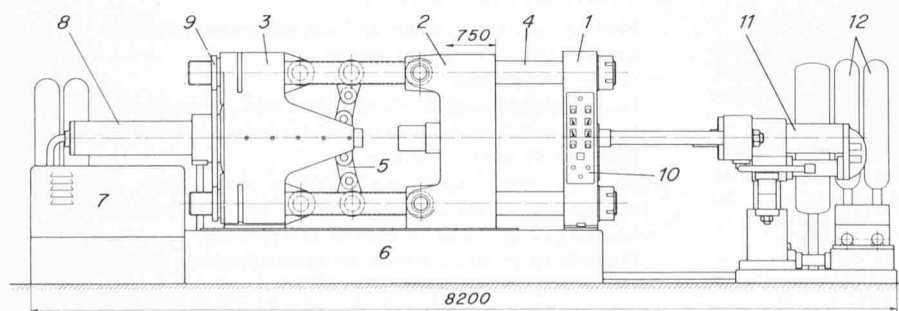
2. Druckgiess-Maschinen und Giessform

2.1 Allgemeine

Die Herstellung von Druckguss-Erzeugnissen ist nur mit Hilfe von Giessmaschinen möglich. Diese bestehen im wesentlichen aus zwei mechanisierten Arbeitseinheiten, der Giess- und der Schliess-einrichtung. Das Giessaggregat in einer Druckgiess-Maschine hat die Aufgabe, die Schmelze unter Druck in die Giessform zu pressen. Hierbei unterscheidet man zwei Giessverfahren je nach Art der Druckkammer-Anordnung. Das eine ist das Warmkammer-Verfahren, bei dem sich die Druckkammer immer innerhalb der Schmelze befindet; die zweite Möglichkeit ist das Kaltkammer-Verfahren, wobei die Druckkammer ausserhalb der Schmelze unmittelbar an der Druckgiessform angebaut ist. Bild 1 veranschaulicht eine Kaltkammer-Druckgiessmaschine von 800 Mp Schliesskraft.

2.2 Warmkammer-Maschinen

Der Einbau der Druckkammer in einem Warmhalteiegel ist verständlicherweise nur möglich, wenn die Schmelze den Druckkammer-Werkstoff nicht angreift. Daher sind nur Zink-, Zinn- und Bleilegierungen nach dem Warmkammerverfahren giessbar. Der Aufbau einer Warmkammer-Druckgiessmaschine ist aus Bild 2 ersichtlich. Die Giesseinrichtung besteht aus einem elektrisch oder ölbeheiztem Warmhalteofen 7, der zusammen mit der Giessmaschine eine



Legende:

- 1 feste Aufspannplatte
- 2 bewegliche Aufspannplatte
- 3 Gelenksupport
- 4 Führungssäulen
- 5 Kniegelenke
- 6 Grundplatte mit eingebautem Ölbehälter
- 7 Antriebsgruppe mit Motor, Pumpen und Steuerventilen
- 8 Schliesszylinder
- 9 Verstellantrieb für Gelenksupport
- 10 Bedienungstafel
- 11 Einpresszylinder
- 12 Druckspeicher

Bild 1. Kalt-Kammer-Druckgiessmaschine von 800 Mp Schliesskraft

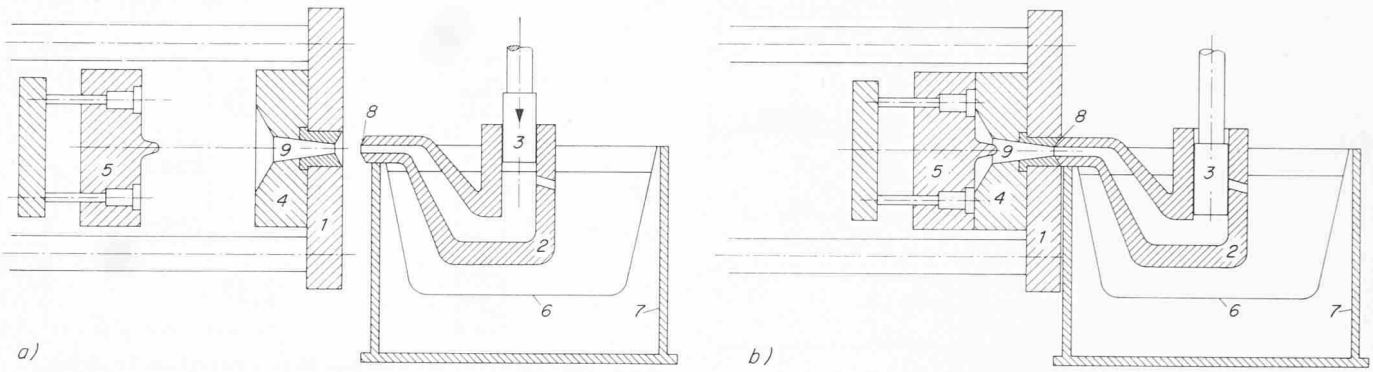


Bild 2. Warmkammer-Druckgiess-System. a Maschine offen, b Maschine geschlossen, Metall eingepresst
 1 feste Aufspannplatte 3 Presskolben
 2 Druckkammer 4 feste Formhälfte

7 Schmelzofen
 8 Mundstück
 9 Einguss

geschlossene Einheit bildet. In dem im Warmhalteofen eingesetzten Tiegel 6 ist die Druckkammer 2 eingebaut.

Das Einpressen der Schmelze in die Giessform 4 und 5 geschieht mit Hilfe eines Druckkolbens 3, der sich in vertikaler Richtung bewegt. Da sich die Druckkammer im Schmelzbad befindet, wirkt der Druckkolben als Kolbenpumpe; er fördert bei jedem Hub schmelzflüssiges Metall von der Druckkammer zur Giessform. Das Ansaugen der Schmelze erfolgt selbsttätig, sobald der Druckkolben in die obere Totpunktlage hochgefahren ist, wobei die Schmelze über eine oder mehrere Bohrungen in die Druckkammer einfließt. Beim Niedergehen des Kolbens werden die Füllbohrungen geschlossen und gleichzeitig wird die Metallschmelze über die Druckkammer in die Giessform gepresst. Das Druckgiess-Werkzeug ist während des Giessvorganges mit der Druckkammer verbunden; danach wird die Form mechanisch vom Giessaggregat abgehoben. Zur Sicherung eines einwandfreien Anschlusses der Giessform an die Druckkammer dient das Mundstück 8. Infolge des automatischen Absetzens des Giesswerkzeuges vom Mundstück nach jedem Schuss ist es möglich, den Eingusszapfen 9 zu trennen und das Gussstück aus der Form auszuwerfen. Ausserdem erfolgt gleichzeitig eine Belüftung der Druckkammer, so dass sich die Schmelze beim Rückhub des Druckkolbens kommunizierend zwischen Druckkammer und Warmhaltetiegel auszugleichen vermag.

2.3 Kaltkammer-Maschinen

Während sich die Druckkammer bei den Warmkammer-Maschinen stets innerhalb des Schmelzbades befindet und folglich auf die Warmhalte-Temperatur der Schmelze aufgeheizt wird, ist bei den Kaltkammer-Maschinen die Druckkammer unmittelbar an das Druckgiess-Werkzeug angebaut, Bild 3. Die Füllung der Kammer erfolgt von Hand durch Schöpfen der Schmelze aus einem Warmhalteofen. Es gibt auch automatische Beschickungs-Vorrichtungen, doch unterscheiden sich die Kaltkammer-Maschinen gerade darin, dass die Druckkammer nicht durch ununterbrochene Berührung mit der Schmelze auf Giesstemperatur aufgeheizt ist. Die Kammer ist also «kalt», das heisst sie ist lediglich auf Formtemperatur erwärmt; Maschinen dieses Bautyps bezeichnet man daher als Druckgiess-

Maschinen mit kalter oder unbeheizter Druckkammer. Einer der wichtigsten Vorteile des Kaltkammer-Systems besteht darin, dass praktisch alle druckgiessfähigen Metalle und Legierungen verarbeitet werden können, während das Warmkammer-Verfahren nur auf Giesswerkstoffe wie Zink-, Blei- und Zinnlegierungen beschränkt ist, welche die aus Stahl und Sondergusseisen angefertigten Bauteile der Druckkammer und des Druckbehälters auf die Dauer nicht angreifen. Kaltkammer-Maschinen werden vorzugsweise für die Fertigung von Aluminium- und Messingdruckguss-Erzeugnissen verwendet. Ebenso können aber auch Zink-, Blei- und Zinnlegierungen verarbeitet werden. Die Kaltkammer-Maschine ist daher vom Giesswerkstoff völlig unabhängig, und ihr Konstruktionsprinzip unterliegt keinerlei Beschränkung hinsichtlich der Gussstück-Abmessungen.

2.4 Druckgiessform

Während die Druckgiessmaschine zur normalen Einrichtung einer Druckgiesserei gehört, muss die Giessform für jedes einzelne Teil gesondert angefertigt werden. Die Konstruktion einer Druckgiessform wird vom herzustellenden Gussteil bestimmt, unter Berücksichtigung der vorhandenen Giesseinrichtung. Eine Druckgiessform wird stets so konstruiert, dass sie hauptsächlich aus zwei Formhälften (dem Ober- und Unterkasten bei Sandguss entsprechend), den Formhohlraum enthaltenden Teilen, besteht. Diese Formhälften sind auf der festen, bzw. beweglichen Maschinenplatte befestigt und werden während dem Einpressen des Metalles durch die Verriegelungsgelenke der Druckgiessmaschine gegeneinander gepresst.

Die Konstruktionsweisen der Druckgiessformen kann man in bezug auf ihren Aufbau in drei grundsätzliche Gruppen einteilen:

1. Zweiteilige Auswerfer-Druckgiessformen
2. Kernzug-Druckgiessformen
3. Verschiedene spezielle Konstruktionen

2.4.1 Zweiteilige Auswerfer-Druckgiessformen

Die zweiteilige Auswerfer-Druckgiessform ist die einfachste Ausführungsart, die aus Kostengründen immer anzustreben ist. Jeder Einbau von Seitenschiebern verteuert die Druckgiessform wesentlich. Da alle Formteile aus Stahl hergestellt werden, müssen die Form-

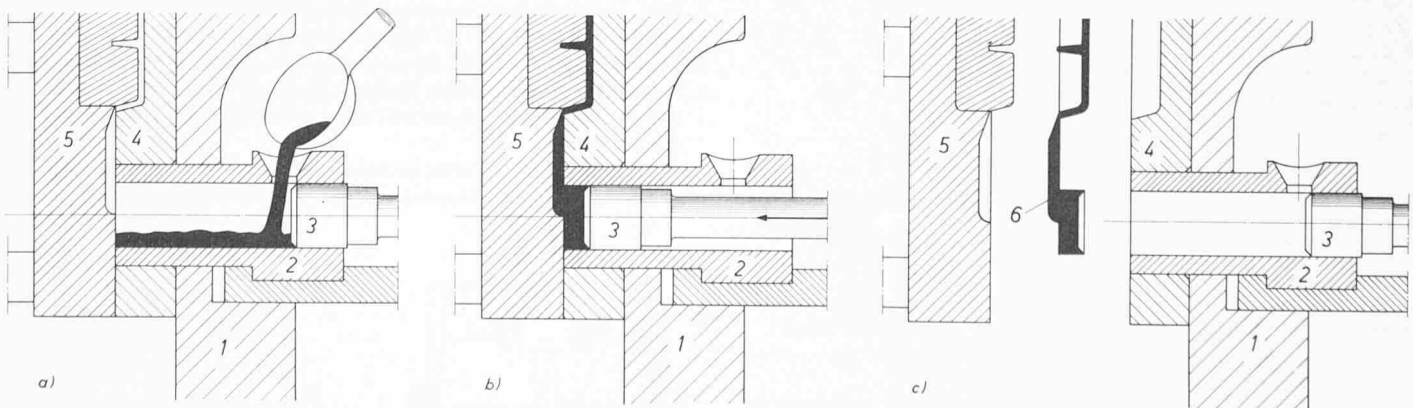


Bild 3. Kaltkammer-Druckgiessverfahren mit waagrechter Druckkammer. a Einfüllstellung: Maschine geschlossen, Presskolben in Einfüllstellung; b Einpressvorgang; c Ausstoss-Stellung

1 feste Aufspannplatte, 2 Pressbüchse, 3 Presskolben, 4 feste Formhälfte, 5 bewegliche Formhälfte, 6 Werkstück

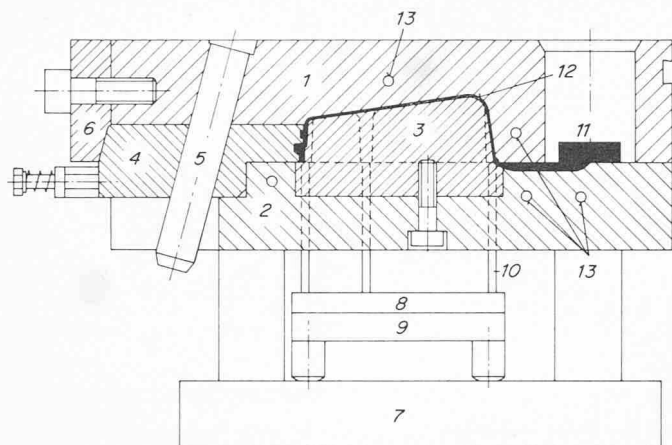


Bild 4. Schnitt durch eine Druckgiessform mit Seitenschieber

- | | |
|-------------------------|--------------------------|
| 1 feste Formhälfte | 7 Unterbau |
| 2 bewegliche Formhälfte | 8 obere Auswerferplatte |
| 3 Formeinsatz | 9 untere Auswerferplatte |
| 4 Seitenschieber | 10 Auswerfer |
| 5 Schrägstift | 11 Anguss und Läufer |
| 6 Verriegelung | 12 Gussteil |

elemente gegenüber der Öffnungsrichtung des Giesswerkzeuges ohne Hinterschnidungen ausgeführt werden.

2.4.2 Kernzug-Druckgiessformen (siehe Bild 4)

Alle Durchbrüche, Lappen und Vorsprünge des Gussteiles, die eine Hinterschneidung der Hohlform in einer der beiden Formhälften bedingen, erfordern die Anordnung von beweglichen Schiebern. Ebenso müssen sämtliche zur Formenschliessrichtung nicht parallelen Gussstückhölräume unter allen Umständen durch bewegliche Kerne erzeugt werden.

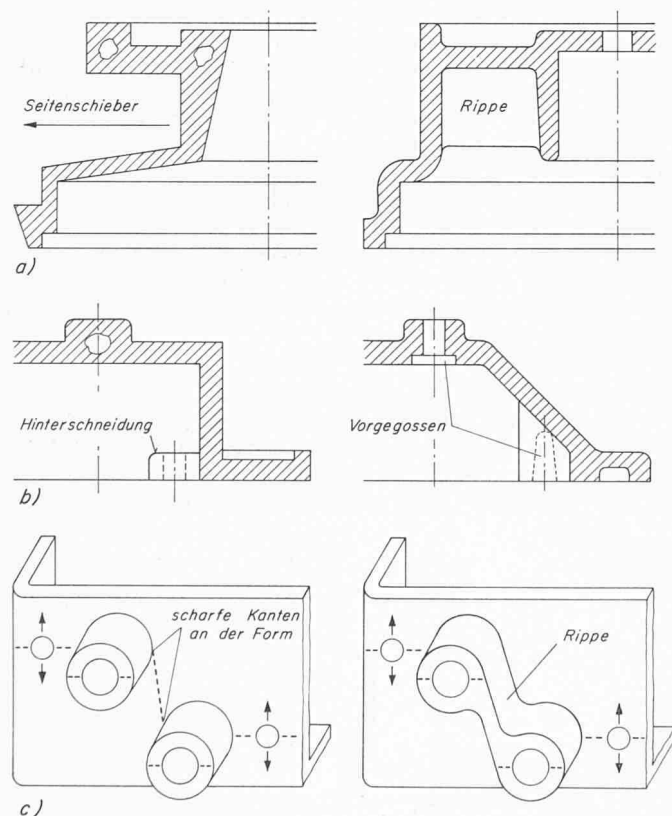


Bild 6. Richtlinien für die giessgerechte Gestaltung von Druckgussteilen. Links schlechte Lösungen, rechts verfahrenstechnisch gute Gestaltungen

- a) Vermeidung von teuren Seitenschiebern, Materialanhäufungen (Lunkerbildung) sowie scharfen Kanten und Ecken
- b) Vermeidung von Hinterschnidungen, Materialanhäufungen sowie scharfen Kanten und Ecken
- c) Vermeidung von messerscharfen Kanten an der Giessform durch Verbindungsrippe

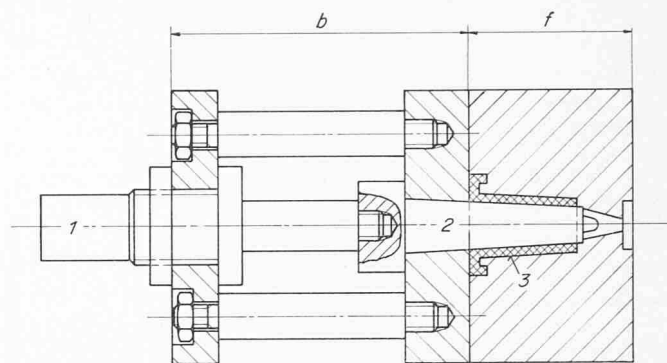


Bild 5. Druckgiessform mit bewegtem Kern, b bewegliche Formhälfte, f feste Formhälfte; 1 Kernzugzylinder, 2 Kern, 3 Gussteil

Grundsätzlich wird bei Kernzug-Anordnung unterschieden zwischen Kernzügen in der festen und Kernzügen in der beweglichen Formhälfte. Bei Kernzügen (auch Seitenschiebern genannt) in der festen Formhälfte muss das Herausziehen vor dem Öffnen der Form erfolgen. Diese Bewegung geschieht daher hydraulisch oder von Hand. Beim Einpressen des Metalles wirken sehr grosse Kräfte auf die Seitenschieber, was eine entsprechende Verriegelung in der Giesstellung bedingt. Bei Schiebern in der festen Formhälfte ist das Anbringen einer Verriegelung durch die Druckgiessmaschine nicht möglich, weshalb die Grösse der Kernzüge in der festen Formhälfte begrenzt ist.

Schieber in der beweglichen Formhälfte werden mit hydraulischen Zylindern oder beim Öffnen der Maschine mit Schrägstift, Bild 4, betätigt. Eine Verriegelung der Kernzüge durch das Schliessen der Formhälfte ist gut möglich, da der Schieber erst mit oder nach dem Öffnen der Maschine bewegt wird.

2.4.3 Verschiedene, spezielle Konstruktionen

Neben der klassischen, zweiteiligen Druckgiessform und den Formen mit Kernzügen werden je nach Anforderung an das Druckgussteil verschiedene, spezielle Konstruktionen notwendig. Bei diesen herrschen Formen mit bewegten Kernen in der Ausstossrichtung vor, Bild 5. Diese Konstruktionen finden dort Anwendung, wo nicht genügend Auswerfer an solchen Stellen des Gussteiles angeordnet werden können, um das Teil nach dem Erstarren ohne Verformung aus der Form auszustossen. Durch den beweglichen Kern dient der ganze untere Flanschteil als Rückhalt und der Kern wird vom Gussteil abgezogen.

Seitenschieber in schräger Anordnung zur Trennfläche werden hydraulisch oder über Zahnstangen betätigt. Bei allen hydraulisch betätigten Schiebern ist eine elektrische Sicherung in Form eines End- oder Umschalters notwendig, weil die Druckgiessmaschine eine Folgesteuerung aufweist und das Kernziehen in den Steuerablauf der Maschine einbezogen werden muss.

2.5 Formbaustoffe

Die Baustoffe der den Formhohlraum begrenzenden Formteile, das heisst der Formplatten, der Formeinsätze, der Kerne und der Auswerfer, die zusammengefasst als «Formmaterialien» bezeichnet werden sollen, erfahren im Betrieb Beanspruchungen von dreierlei Art:

1. Eine thermisch-mechanische Wechsel-Beanspruchung durch den bei jedem Arbeitsspiel auftretenden Temperaturwechsel
2. Chemisch-physikalische Einwirkungen des flüssigen Giessmetalls
3. Stellenweise mechanische Beanspruchungen durch die Kräfte, die zur Ablösung festgeschrumpfter Gussstückteile aufgewendet werden müssen

Die Stärke und die relative Bedeutung dieser drei Einwirkungen sind bei verschiedenen Gusslegierungen je nach deren thermischen,

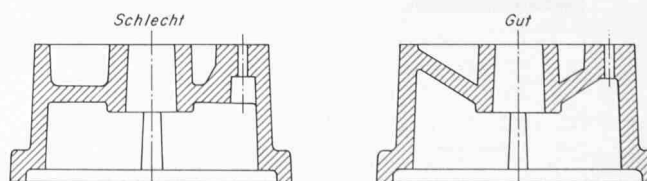


Bild 7. Gestaltungs-Richtlinien für das Verbleiben des Gussteiles in der richtigen Formhälfte

chemischen und mechanischen Eigenschaften sehr verschieden. Allgemein gilt jedoch, dass das Formmaterial mit steigender Giess-temperatur in stark wachsendem Masse angegriffen wird und zwar vornehmlich durch die unter 1. genannte thermisch-mechanische Wechselbeanspruchung, die umso mehr in den Vordergrund tritt, je höher die Giesstemperatur der Gusslegierung ist.

Alle Formteile bestehen aus einem Warm-Arbeitsstahl, der die günstigsten Eigenschaften bezüglich der Wärmefestigkeit hat. Als Warm-Arbeitsstähle wird jene Gruppe von Edelstählen bezeichnet, die insbesondere für Werkzeuge bestimmt sind, die zur Warmverarbeitung anderer Metalle dienen. Die spezielle Eignung für diesen Zweck wird durch Legierungszusätze erzielt, von welchen die bekanntesten Wolfram, Molybdän, Vanadium und Chrom sind. Auch andere Metalle, z. B. Nickel, Silizium, Kobalt usw. verbessern die Warm-Eigenschaften, jedoch sind ihre Wirkungen in dieser Richtung im Vergleich zu den Hauptlegierungen bei dem hier betrachteten Verwendungsgebiet meist nur von untergeordneter Bedeutung.

3. Gestaltungs-Richtlinien

3.1 Allgemeines

Die Herstellung guter Druckgussteile ist viel mehr von der form- und giesstechnischen Konstruktion abhängig als etwa bei Sand- und Kokillenguss. Daher sind die Gestaltungsrichtlinien vorrangig verfahrensbedingt und sekundär werkstoffbedingt. Die folgenden Richtlinien sind deshalb auf alle im Druckgiessverfahren vergossenen Legierungen anwendbar.

Bei der Konstruktion von Teilen, die im Druckgiessverfahren hergestellt werden sollen, müssen folgende Grundsätze beachtet werden:

- möglichst gleichmässige Querschnitte und dünne Wandungen
- Sanfte Übergänge und ausreichende Abrundungen
- Einfache Formteilung
- Nach Möglichkeit Vermeidung von Hinterschnidungen
- Seitenschieber nach Möglichkeit vermeiden, um Kosten zu sparen

Bild 6 veranschaulicht einige Beispiele, wie den genannten Anforderungen beim Entwurf von Druckgussteilen sinnvoll und giessgerecht entsprochen werden kann.

3.2 Wanddicken

Im allgemeinen sollen die Wanddicken zwischen 1,5 bis 4 mm gewählt werden. Bei kleinen Flächen und günstigen Gegebenheiten lassen sich mit Zinklegierungen Wanddicken bis herunter zu etwa 0,6 mm und bei Leichtmetall-Legierungen bis 1,0 mm giessen. Aus giesstechnischen Gründen sollten bei Druckgussteilen möglichst gleichmässige Wandungen vorgesehen werden. Notwendige Verstärkungen und Verstärkungen höher beanspruchter Stellen sollten in erster Linie durch Rippen oder durch «U»-, «T»- oder Winkel-Querschnitte erzielt werden

Werkstoff-Anhäufungen sind zu vermeiden, weil beim Erstarren des Gussteiles im Inneren Schwindungslunker entstehen, da kein Material nachfliessen kann, Bilder 6a und 6b. Es ist verfehlt, für höher beanspruchte Teile die Wandstärken zu vergrössern, weil bei dickwandigen Druckgussteilen die spezifische Festigkeit kleiner ist als bei dünnwandigen.

3.3 Übergänge und Radien

Da die Druckgussteile in der unnachgiebigen Stahlform schnell erstarren, ist bei scharfen Übergängen die Rissgefahr durch Schrumpf-

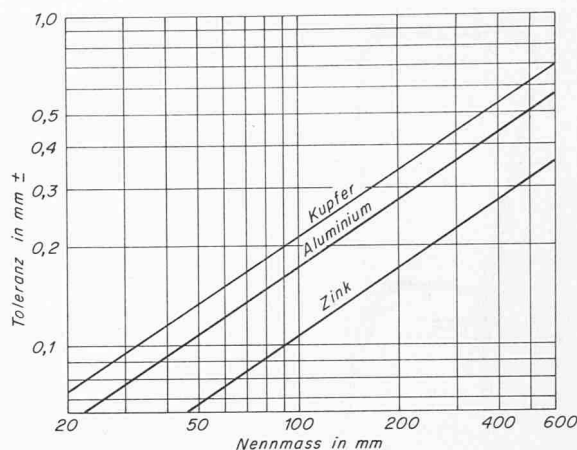


Bild 9. Im Druckgiessverfahren erzielbare Toleranzen in Funktion des Nennmasses für verschiedene Legierungen

kräfte und Kerben sehr gross. Deshalb ist auf sanfte Übergänge und Hohlkehlen besonders zu achten. Die inneren Abrundungsradien sollen nicht kleiner als 1 mm, aber auch nicht grösser als die zu verbindenden Wanddicken gewählt werden. An Stellen, wo senkrechte Formteile zusammenstossen, werden die Kanten scharf (ohne Radien). Das ist speziell bei den Trennungslinien der Fall.

3.4 Konizitäten oder Aushebeschrängen

Die Schrumpfkkräfte machen es notwendig, alle Bohrungen und Flächen in der Auswerferrichtung der Gussstücke konisch auszuführen. Diese Aushebeschräge hängt vom Werkstoff, der Grösse des Gussstückes und der Lage der betreffenden Stelle in der Druckgiessform ab. Bohrungen und sonstige Aussparungen können bis zu kleinen Abmessungen vorgelassen werden.

Bei Gussteilen, die beidseitig Vertiefungen aufweisen, ist zu beachten, dass die gegeneinander wirkenden Schrumpfkkräfte nie gleich gross sein dürfen. Die Schrumpfkraft auf der Auswerfer-Formhälfte muss unbedingt grösser sein, damit das Gussteil beim Öffnen der

Bild 10. Anwendung von Druckguss bei einem Relaissträger

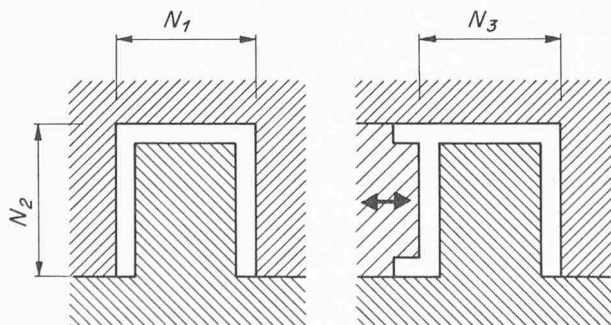
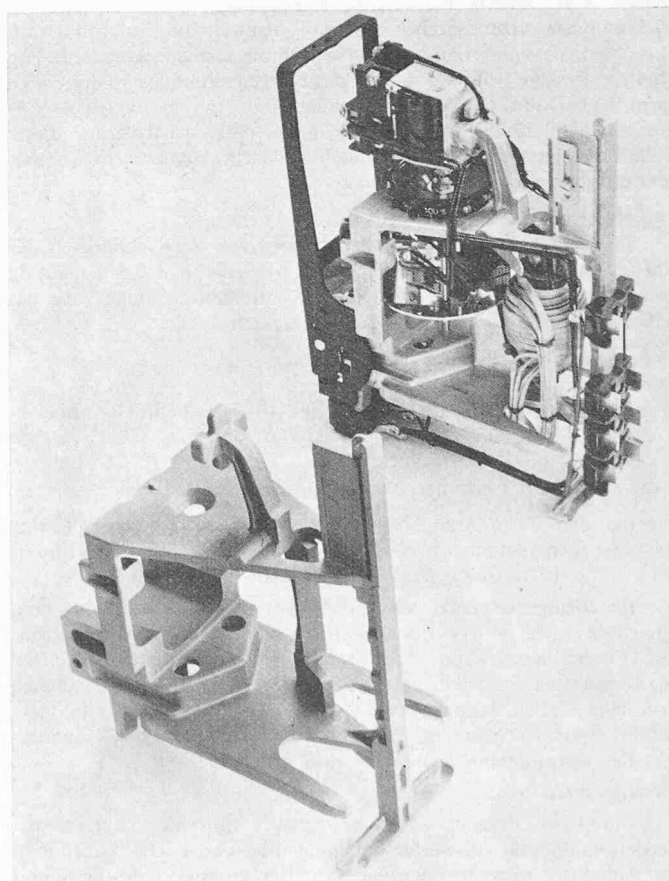


Bild 8. Schematische Darstellung verschiedener Massarten im Hinblick auf die erzielbaren Toleranzen im Druckgussteil

- N₁ formgebundenes Mass
- N₂ Mass über die Formtrennung
- N₃ Mass über bewegliche Formteile

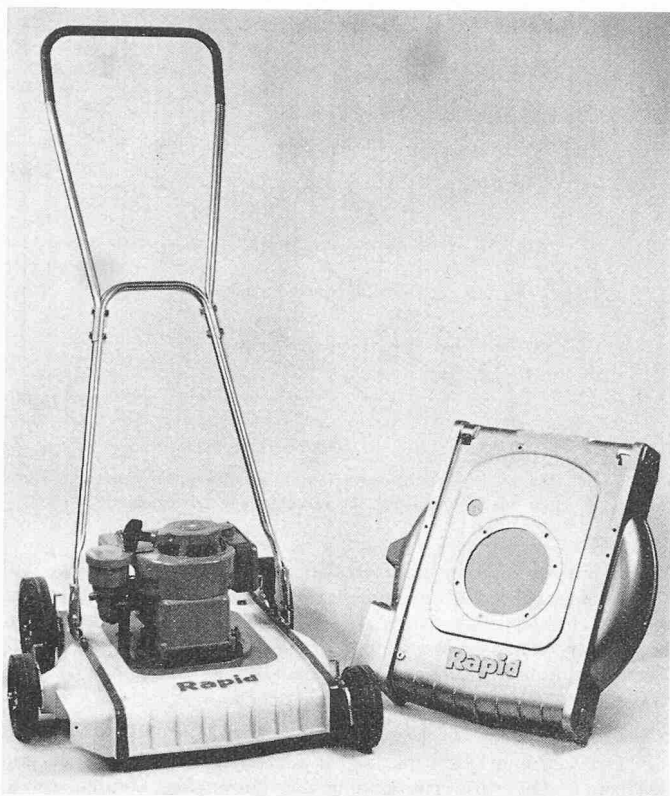


Bild 11. Aluminium-Druckguss-Gehäuse für einen Rasenmäher

Giessform auf der Ausstosserseite bleibt. Gegebenenfalls lässt sich dies durch die Wahl geeigneter Aushebeschrägen oder durch eine entsprechende, formtechnisch günstigere Gestaltung erreichen, Bild 7.

3.5 Eingegossene Einlagen

Es ist durchaus möglich, verschleissfestere Teile aus Stahl oder Lagerbüchsen in Druckgussteile einzugiessen. Derartige Eingiessteile müssen an den umgossenen Stellen genügende Verankerungen aufweisen, z. B. mittels Kordelung, Rändelung, Nuten, Keilbahnen, Vielkante usw. Grundsätzlich ist beim Eingiessen von Einlagen darauf zu achten, dass das Gussteil immer auf die Einlage schrumpft und dass die Einlage während des Eingiessens genau und fest in der Giessform liegt. Damit möglichst keine Giessgräte um die eingegossenen vorstehenden Einlagen entstehen können, muss die Toleranz dieser Teile aus giesstechnischen Gründen vielleicht kleiner sein als dies funktionsbedingt notwendig wäre.

3.6 Massgenauigkeit

Die erzielbaren Genauigkeiten hängen von der Genauigkeit der Formherstellung, Massbeständigkeit des Abgusses, bzw. der Legierung und dem Arbeitsvorgang selbst ab. Die Massabweichungen, die der Arbeitsvorgang selbst bedingt, ergeben sich aus:

1. dem Schwinden des erstarrten Metalles
2. der Formtemperatur
3. der Verwindung und dem Verzug des Abgusses beim Herausheben aus der Form und Abkühlen an der Luft
4. dem Aufbau der Form
5. dem Alter der Form nach Anzahl der gegossenen Teile

Bei den Toleranzangaben ist grundsätzlich zu unterscheiden zwischen formgebundenen Massen N1, Massen über die Formtrennung N2 und Massen über bewegliche Formteile N3, Bild 8.

Bei formgebundenen Massen können die kleinsten Toleranzen erreicht werden, da von der Giessform her nur die Temperatur das Mass beeinflussen kann, Bild 9. Abweichungen durch Differenzen beim Schliessen der Form und das notwendige Spiel bei beweglichen Formteilen fallen dahin. Masse über die Formtrennung und Masse durch bewegliche Formteile geformt, benötigen durch die Konstruktion der Form entsprechende Toleranz-Zuschläge.

3.7 Auswerfer

Damit ein Gussteil von der beweglichen Formhälfte abgestossen werden kann, sind Auswerfer unbedingt notwendig. Die Anordnung der Auswerfer muss in nächster Nähe der grössten Schrumpf- und

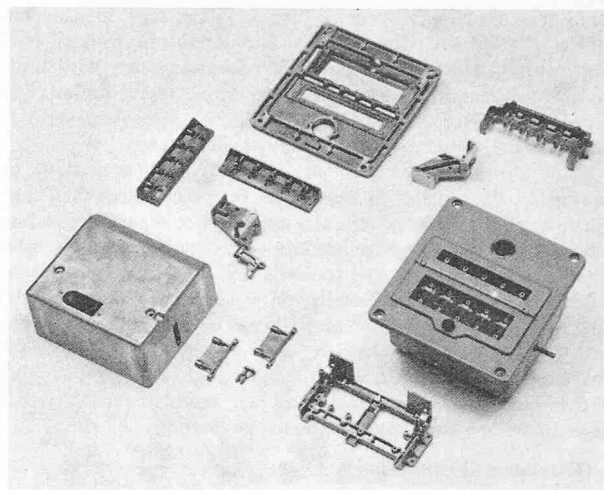


Bild 12. Kommando-Zähler, hergestellt aus verschiedenen Aluminium- und Zink-Druckgussteilen

Haftstellen sein. Im weiteren ist darauf zu achten, das Aussehen der Gussteile durch die unvermeidlichen Auswerfermarken möglichst nicht zu beeinträchtigen. Daher muss man soweit wie möglich die Auswerfer an solchen Stellen angreifen lassen, an denen die Auswerfermarken am wenigsten stören. Auswerfer, welche auf dünne Böden wirken, nützen meistens nichts, weil der Boden während des Ausstossens zu wenig Widerstand bietet und deshalb durchbrochen werden kann. Ausstosseraugen mit hochstehenden Rippen verbunden sind daher viel zweckmässiger.

3.8 Oberflächenbehandlung

Aluminium-Druckguss ist im allgemeinen ausreichend korrosionsbeständig, insbesondere, wenn eine kupferfreie Legierung oder eine Legierung vom Typ Al-Mg gewählt wird.

Das Einbrennen von Lacküberzügen auf Aluminium-Druckguss soll bei nicht zu hohen Temperaturen erfolgen, da sonst die Gefahr von Blasenbildung besteht. Eine Einbrenntemperatur von 180 °C soll nicht überschritten werden.

Galvanische Überzüge auf Aluminium-Druckguss sind normalerweise nicht üblich, können aber verantwortet werden, wenn durch eine Spezialbehandlung eine gute Haftfestigkeit der ersten, auf der Aluminium-Oberfläche abgeschiedenen Schicht erzielt wird. Die anodische Oxydation von Aluminium-Druckguss kann hohen Ansprüchen an dekorative Wirkung nicht genügen.

Kupfer-Druckgussteile werden durch Beizen von störenden Oberflächenschichten befreit. Zur Erhöhung der Korrosionsbeständigkeit werden die Gussteile lackiert oder mit galvanischen Überzügen versehen.

Zink-Druckgussteile sind nicht anlaufbeständig. An der Luft überziehen sie sich mit einer Schicht von basischen Karbonaten, welche eine graue Verfärbung der Oberfläche zur Folge haben, aber ohne Einfluss auf die Festigkeits-Eigenschaften des Gusstücker sind.

Das Chromatieren von Zink-Druckgussteilen erhöht die Korrosionsbeständigkeit und bildet einen guten Lack-Haftgrund. Lacküberzüge auf Zink-Druckguss sollen bei höchstens 120 °C eingebrannt werden. Nach dem Wirbelsinter-Verfahren können Druckgussteile mit Kunststoffüberzügen beschichtet werden.

Der Hauptanteil des Zink-Druckgusses wird durch galvanische Überzüge vor Korrosion geschützt. Das wichtigste Verfahren ist die Verchromung. Über Kupfer- und Nickel-Zwischenschichten wird eine Chromschicht abgeschieden. Die Korrosionsbeständigkeit ist von der Dicke der einzelnen Schichten abhängig. Für normale Innenbeanspruchung genügen Schichten von 6 bis 8 µm Kupfer und 8 bis 12 µm Nickel.

Die Chromschicht ist im allgemeinen weniger als 0,3 µm dick. Moderne Glanzbäder erübrigen ein Zwischenpolieren, so dass die Gusstücke nur vor der Verkupferung mechanisch poliert werden müssen. Die Politur bleibt bei der Glanzverkupferung, Glanzvernicklung und Verchromung erhalten. Eine spezielle Behandlung erlaubt die Herstellung einer seidenmattglänzenden Vernicklung und Verchromung.

Adresse des Verfassers: P. von Burg, Konstruktionschef in Firma Injecta AG, 5723 Teufenthal