

Zeitschrift: Schweizerische Bauzeitung
Herausgeber: Verlags-AG der akademischen technischen Vereine
Band: 86 (1968)
Heft: 37

Artikel: Das Stapelkranlager der Viscosuisse in Emmenbrücke: neuartiges Konstruktionssystem mit Betonfertigteilen
Autor: Desserich, Marcel
DOI: <https://doi.org/10.5169/seals-70131>

Nutzungsbedingungen

Die ETH-Bibliothek ist die Anbieterin der digitalisierten Zeitschriften. Sie besitzt keine Urheberrechte an den Zeitschriften und ist nicht verantwortlich für deren Inhalte. Die Rechte liegen in der Regel bei den Herausgebern beziehungsweise den externen Rechteinhabern. [Siehe Rechtliche Hinweise.](#)

Conditions d'utilisation

L'ETH Library est le fournisseur des revues numérisées. Elle ne détient aucun droit d'auteur sur les revues et n'est pas responsable de leur contenu. En règle générale, les droits sont détenus par les éditeurs ou les détenteurs de droits externes. [Voir Informations légales.](#)

Terms of use

The ETH Library is the provider of the digitised journals. It does not own any copyrights to the journals and is not responsible for their content. The rights usually lie with the publishers or the external rights holders. [See Legal notice.](#)

Download PDF: 06.02.2025

ETH-Bibliothek Zürich, E-Periodica, <https://www.e-periodica.ch>

Neuartiges Konstruktionssystem mit Betonfertigteilen

Von Marcel Desserich, dipl. Bau-Ing. ETH/SIA, Luzern

Aufgabe

Der Bauherr stellte dem Ingenieur die Aufgabe, ein möglichst wirtschaftliches Lagergebäude entweder in Stahl- oder Betonbauweise zu konzipieren, welches die gestellten betrieblichen Forderungen der neuen Lagertechnik mittels Stapelkranen erfüllt, die örtlichen Gegebenheiten voll berücksichtigt und eine kurze Bauzeit gewährleistet.

Lagergestell und Hülle für 2848 Palettenplätze

Das Lagergebäude, das 67,78 m Länge, 9,30 m Breite und 30,65 m Höhe aufweist, besitzt zwei Lagergänge mit beidseitigen Fachreihen auf und enthält total 2848 Fächer bzw. Palettenplätze, die Lasten zu je 800 kg zu fassen vermögen. Dies entspricht einer gesamten Nutzlast des Lagers von 2278 t (siehe Bilder 6, Grundriss und 7, Querschnitt).

Im Gegensatz zur bisherigen Konstruktionsweise der Palettengestelle aus Stahlprofilen konnte für derartige Lager ein Bausystem mittels Betonfertigteilen entwickelt werden, welches gleichzeitig tragende Gestellkonstruktion und raumschliessende Fassaden- und Dachhülle darstellt. Nach eingehenden Studien und Vergleichen verschiedener Material- und Systemvarianten entschied sich der Bauherr zur Ausführung des Lagergebäudes in der nachfolgend beschriebenen, massiven Konstruktionsweise mittels vorfabrizierten Betonelementen.

Konstruktionssystem mittels Betonfertigteilen (+ Pat. Nr. 440131)

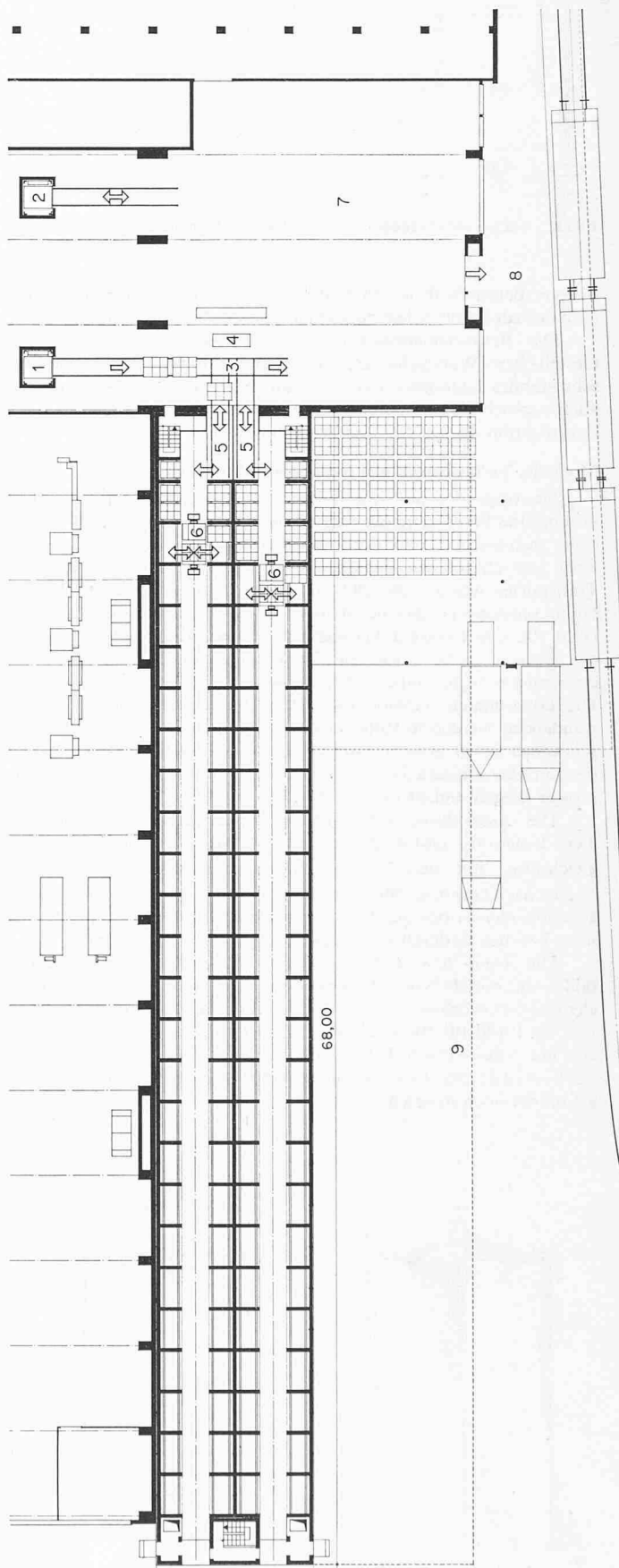
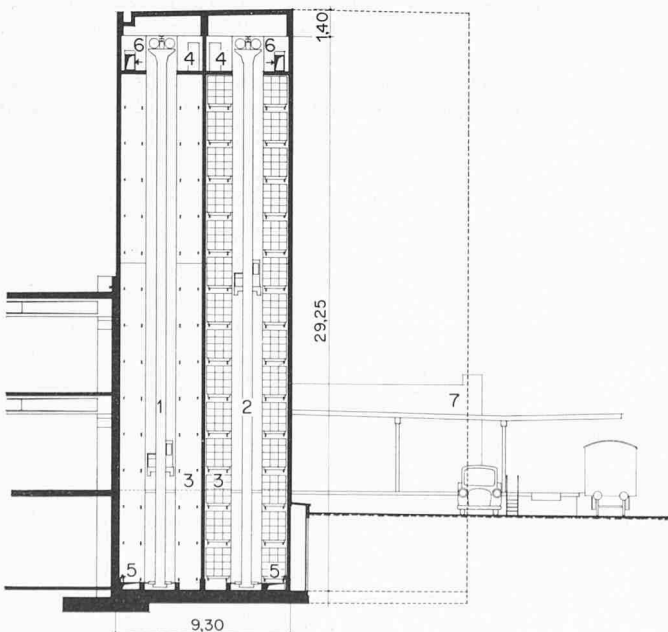
Für das vor mehr als zwei Jahren entwickelte Konstruktionssystem war der Gedanke wegleitend, unter Ausnützung der «neutralen Ebenen» der Gangtrennwände und Querscheiben, den Grundriss in möglichst stabile Hochlager-Gestellelemente aufzugliedern. Die erstmals in der Praxis, sowohl in bezug auf die Formgebung als auch auf die Zweckbestimmung ausgeführten Betonelemente sind dadurch gekennzeichnet, dass sie als vorfabrizierte, vertikale Tragsäulen von in jedem Spezialfall beliebig anpassbarer Grundrissform, zum Beispiel T, +, C, H, L-Form usw., ausgebildet werden (siehe Bilder 8 und 9). Die Gestelltragsäulen bestehen somit aus mehreren ausserordentlich

Rechts:

Bild 6. Grundriss des Vicosuisse-Lagerhauses. 1 Palettenaufzug ab dem Keller, 2 Palettenaufzug für Rückgaben, 3 Umrisskontrolle, 4 Steuerpult, 5 Lastübergabe an den Stapelkran, 6 Stapelkrane, 7 Kommissionierplatz, 8 Speditionsausgang, 9 mögliche Erweiterung

Unten:

Bild 7. Querschnitt durch das Vicosuisse-Lagerhaus. 1 Kran I, 2 Kran II, 3 Ein- und Ausgaben, 4 Antriebswartungsplätze und Durchgänge, 5 Zuluft, 6 Rückluft, 7 mögliche Erweiterung
Masstab 1:400



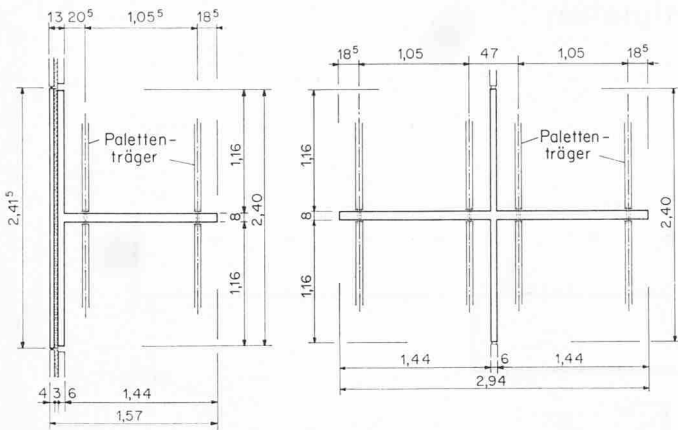


Bild 8. T-Element (Fassade)

Bild 9. +-Element (Mittelreihe)

dünnen Betonscheiben von 6 und 8 cm Stärke, die miteinander entlang der zur Säulenachse parallelen Kanten verbunden sind.

Die Betonelementssäulen werden vertikal und fluchtend zur Gestell- bzw. Wandachse aneinandergereiht und dienen nicht nur als sehr stabiles Lagergestell zur Aufnahme der Palettenlasten, sondern auch zugleich als raumschliessender Fassadenabschluss und als Tragkonstruktion des Daches und des Hängekrans.

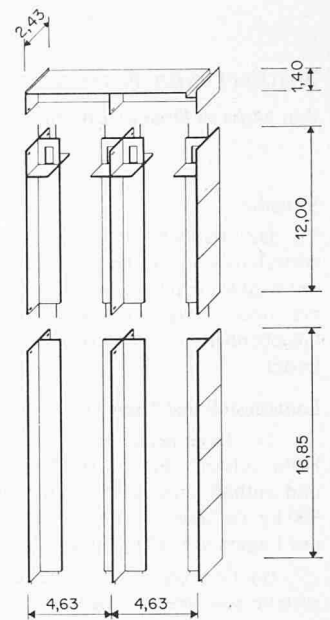
Montage, Verbindungen und technische Einzelheiten

Die tragenden und raumbildenden Lagergestellelemente wurden als einzelne Betonfertigteile liegend im Werk hergestellt, auf die Baustelle transportiert und dort nacheinander montiert. Aus Gründen einer wirtschaftlichen Herstellung und eines technisch rationellen Transportes wurden die 28,85 m hohen Elementssäulen in 16,85 m Höhe «gestossen», das heisst in zwei Teilen geliefert und montiert (Bild 10). Die Fussverankerungen der Elemente in der Bodenplatte, die Elementstösse, sowie die Verbindungen mit den Dachträger-elementen erfolgten mittels schraubfähigen Dywidag-Vorspannstählen. Die horizontalen Verbindungen der Einzelelemente in der Trennwandebene werden in Höhenabständen von rund 4 m durch Normalschrauben St. 37 gewährleistet. Durch diese kraftschlüssigen Verbindungen aller Einzelteile entstand ein monolithischer Baukörper von grosser Biegefestigkeit und gutem Tragvermögen.

Die *Aussenhaut*, ausgebildet als Sandwich-Konstruktion mit 3 cm Isolations- und 4 cm Sichtbetonstärke, wurde schon im Werk gleichzeitig mit den T-förmigen Fassadenelementen hergestellt, so dass nach beendeter Montage nur noch die Fugen mittels eines Zweikomponenten-Kittes geschlossen zu werden brauchten. Die Bautermine konnten dadurch um einige Wochen vermindert werden.

Die *Regal- bzw. Palettenauflager* sind als Stahlelemente ausgebildet und mittels Normalschrauben an den Trennwänden der Betonelementssäulen befestigt. Für diese Palettenträger war im vorliegenden Fall ein Profil PE 100 mit einer zulässigen maximalen Durchbiegung von nur 3 mm erforderlich. Eine allenfalls später vorzusehende Verstellbarkeit der Palettenträger in der Höhe ist bei dieser Konstruktionsart immer noch möglich.

Bild 10. Axonometrische Darstellung einer Montage-Etappe



Statische und dynamische Probleme

In statischer Hinsicht stellt das Gebäude in Querrichtung einen dreistieligen, am Fuss eingespannten Rahmen dar, dessen Höhe ungefähr gleich der dreifachen Breite ist. Dieses relativ extreme Abmessungsverhältnis des eher turm- bzw. scheibenförmigen Bauwerkes erfordert eingehende Untersuchungen der Stabilitäts- und Schwingungsprobleme. In Bild 11 sind die Grenzwerte der auftretenden Rahmenkräfte infolge der ungünstigsten Kombination aller äusseren Lasten dargestellt. An Fuss und Kopf sind die Materialien beansprucht mit folgenden Höchstwerten:

- Beton: $\sigma_b = 110 \text{ kp/cm}^2$
- Stähle: $\sigma_e = 1400 \text{ kp/cm}^2$ Baustahl 37
- $\sigma_e = 2000 \text{ kp/cm}^2$ Torstahl 40
- $\sigma_e = 3000 \text{ kp/cm}^2$ Dywidagstahl 80/105.

Der Montagestoss in 16,85 m Höhe befindet sich in einer Zone wesentlich geringerer Elementbeanspruchung.

Von besonderem Interesse waren einige Spezialprobleme des Gebäudes, welche anschliessend etwas eingehender behandelt werden.

Aus betrieblichen Gründen werden an derartige Gebäude strenge Bedingungen hinsichtlich Genauigkeit und Verformungen der Gebäudeteile gestellt, da die Gesamtanlage eines Regalstapellagers einer Maschine mit Stahlbetongehäuse gleichzusetzen ist. Die geforderten engen Toleranzgrenzen sind in Bild 12 dargestellt und wurden auf Grund der Messungen am fertigen Bau überall unterboten. Die maximal auftretende Querverschiebung am Dachrand infolge aller ungünstig wirkenden Kräfte und äusseren Belastungen beträgt 3 cm.

Die durch die Windwirkung hervorgerufenen *Schwingungsverhältnisse* des Gebäudes mussten genauer untersucht werden, da für einzelne Konstruktionsvarianten (im besondern der Stahllösungen)

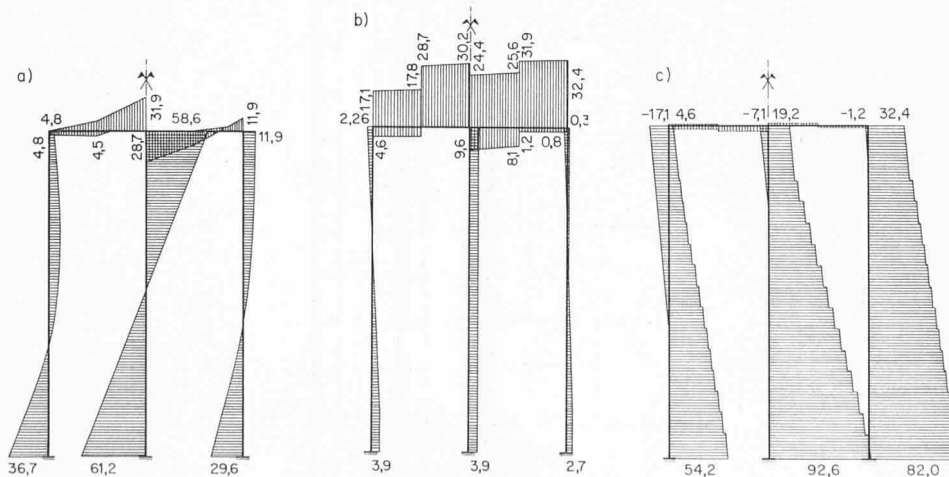
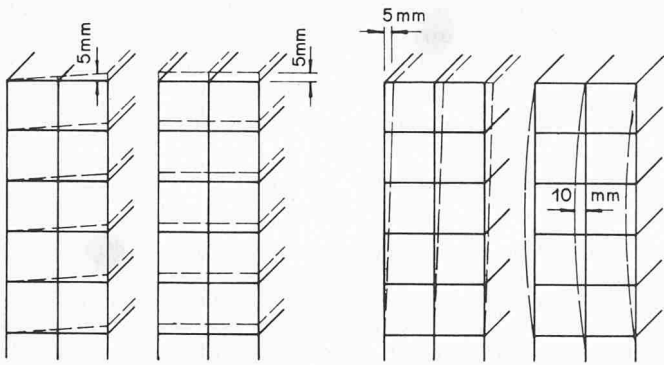
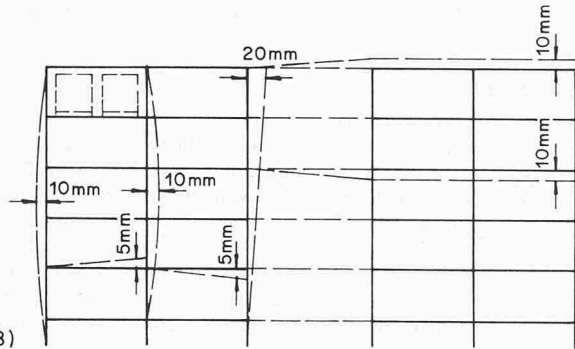


Bild 11. Grenzwerte der auftretenden Rahmenkräfte

- a Momente
- b Querkräfte
- c Normalkräfte



A)



B)

Bild 12. Konstruktionstoleranzen der Regale. A in Querrichtung, B in Längsrichtung

Eigenschwingzeiten von wesentlich mehr als 1 Sekunde auftraten. Die Eigenschwingzahl des ausgeführten Betonelementsystems berechnet mittels der Energiemethode

$$n_e = 5/\sqrt{\delta_0}$$

beträgt rund 1 Hz. Die Eigenschwingungsdauer

$$T = 1/n_e$$

des zur Ausführung gelangten Hochlagers in Beton beträgt demzufolge knapp 1 s, weshalb nur eine geringe dynamische Zusatzbelastung von 13% gemäss Rausch einzuführen war.

Die Standsicherheit des scheibenförmigen Bauwerkes ist trotz der grossen Höhe von beinahe 32 m und dem dreifachen Quotienten von Höhe zur Breite mit einer Kippsicherheit von 3,5 voll gewährleistet. Die dabei auftretenden Extremwerte der Bodenpressung betragen

$$\sigma_{\max} = 1,7 \text{ kp/cm}^2,$$

$$\sigma_{\min} = 0,6 \text{ kp/cm}^2,$$

liegen also wesentlich unter der zulässigen Pressung von 3 kp/cm². Es ist interessant festzustellen, dass bei gleichmässiger Vollbelastung des Lagergebäudes eine mittlere Bodenpressung von nur $\sigma_0 = 1,1 \text{ kp/cm}^2$ erzeugt wird; das ist ein relativ geringer Wert, trotz den stark konzentrierten Palettennutzlasten, der grossen Gebäudehöhe und der massiven, allerdings sehr schlanken Betonelementkonstruktion. Vergleichsberechnungen von weiteren Lagergebäuden haben sogar erwiesen, dass auch bei schlechtem Baugrund und allfällig erforderlicher Pfahlfundation das neue Konstruktionssystem von Hochlagern mittels Betonfertigteilen sogar der etwas leichteren Stahl-

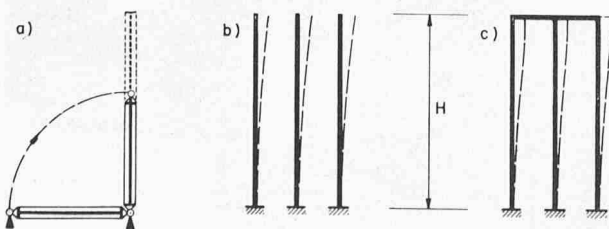


Bild 13. Belastungsfälle in den verschiedenen Bauzuständen. a beim Transport, b bei der Montage, c im Endzustand

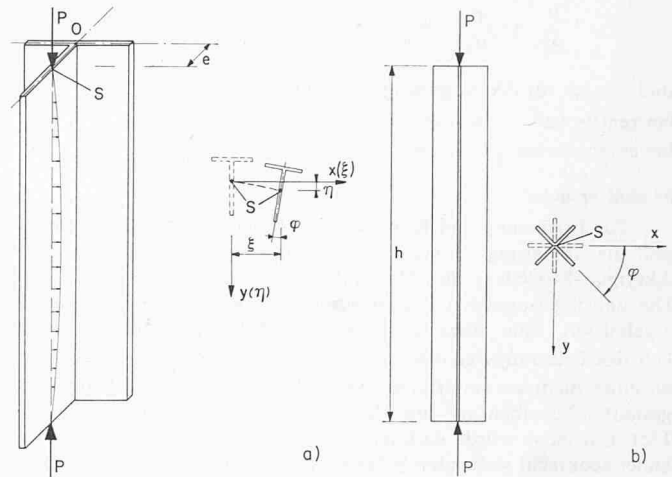


Bild 14. Torsionsknicken und -kippen. a beim T-Element, b beim +-Element

konstruktion in wirtschaftlicher und technischer Hinsicht zumindest ebenbürtig ist.

Die für die Systementwicklung und Bemessung massgebenden und entscheidenden Fragen waren die *Stabilitätsprobleme* des Bauwerkes und seiner Einzelteile. Die Möglichkeit einer Instabilität durch Biegeknicken, Torsionsknicken oder Kippen der auf Biegung und Druck beanspruchten Trägersäulen musste für die ungünstigsten Belastungsfälle und Bauzustände (Bild 13) eingehend abgeklärt werden.

Im Endzustand ist, infolge der beinahe völligen Einspannung der vertikalen Säulenelemente in der Dachscheibe, die freie Knicklänge des verschieblichen Rahmens gleich der Säulen- bzw. Gebäudehöhe, so dass der Schlankheitsgrad $\lambda = l_{k/i}$ der entsprechenden Elemente Werte von 43 bis 62 erreicht. Die grösste Schwerpunktspannung von $\sigma_s = 31 \text{ kp/cm}^2$ liegt demzufolge wesentlich unter der zulässigen Knickspannung von $\sigma_{Kzul} = 69 \text{ kp/cm}^2$.

Im Montagezustand hingegen musste eine genügende Knickstabilität der freistehenden Säulen mit einer Knicklänge gleich der doppelten Gebäudehöhe durch besondere Abspannvorrichtungen gesichert werden. Die Sicherheit gegen das Torsionsknicken und Kippen eines auf Biegung und Längsdruck beanspruchten Trägers wurde nach *Stüssi* bestimmt (Bild 14)

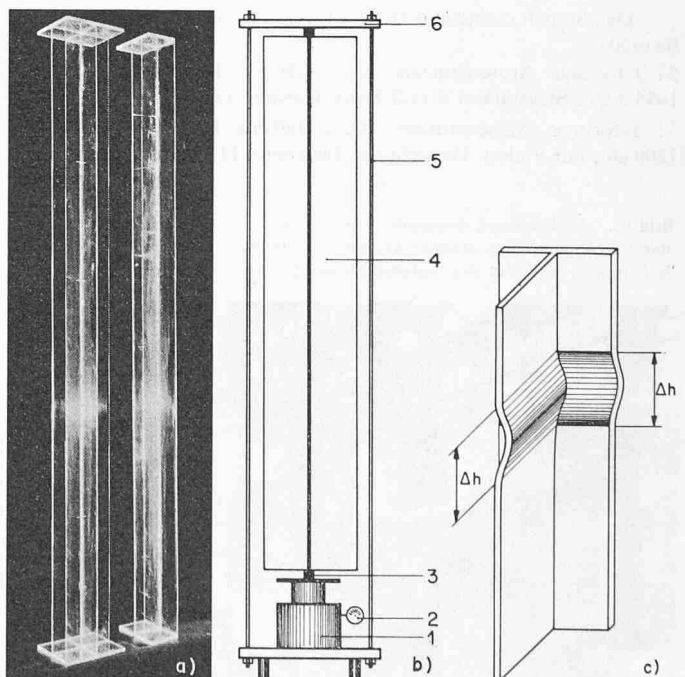


Bild 15. Modellversuche mit Acrylglas-Modellen 1:50. a Modelle, b Versuchsanordnung (1 hydraulische Presse, 2 Manometer, 3 Messuhr, 4 Acrylglas-Modell, 5 Zugstange, 6 Abstützplatte), c Ausknickbeginn an einer nicht einwandfrei geleimten Stelle des Modells

$$\frac{P}{P_E} + \frac{P}{P_T} - \frac{P^2}{P_E P_T} \left(1 - \frac{e^2}{i_p^2}\right) = 1$$

und beträgt für den ungünstigeren T-Querschnitt:

bei zentrischer Beanspruchung: $n = 9,4$
 bei exzentrischer Beanspruchung ($e = a_y$): $n = 7,1$

Modellversuche

Zur Ergänzung und Kontrolle der durchgeführten Berechnungen und zur Abklärung weiterer Einzelheiten wurden Modellversuche mit Akrylglas-Modellen im Massstab 1:50 durchgeführt (Bild 15). Die dabei gewonnenen Erkenntnisse entsprachen den Berechnungsergebnissen. Eine interessante Nebenerscheinung zeigte sich anlässlich des Belastungsversuches des T-förmigen Säulenmodelles, indem an einer nicht einwandfrei geleimten Stossstelle die nicht mehr ausgesteiften Scheiben auf eine Höhe Δh auszuknicken begannen (Bild 15c). Einerseits wurde dadurch die aussteifende Wirkung der zueinander senkrecht stehenden Scheiben anschaulich bewiesen, andererseits aber auch die Notwendigkeit einer einwandfreien Verbindung der Einzelscheiben.

Zusammenfassung und Schlussfolgerung

Das neu entwickelte Konstruktionssystem für Regalstapellager mittels Betonfertigteilen wurde erstmals im Jahre 1966 beim Bau des Lagergebäudes der Viscosuisse angewendet. Die Vorteile dieses seither mehrmals ausgeführten Bausystems bestehen im wesentlichen in der sehr kurzen Bauzeit (im vorliegenden Fall rund 8 Monate), in der Wirtschaftlichkeit der Anlage, in den geringen Unterhaltskosten, sowie, bedingt durch die Vorfabrikation, in der hohen Betonqualität und der ausserordentlich hohen Massgenauigkeit. Kennzeichnend für diese neuartige Massivbauweise derartiger Regalstapellager bzw. Palettensilos sind die raumbildenden Trenn- und Aussenwände, die grosse Stabilität, die kleinen Deformationen und günstigen dynamischen Eigenschaften, die weitgehende Anpassmöglichkeit der Palettenhöhen, sowie vor allen Dingen die brandschutztechnischen Vorteile.

Adresse des Verfassers: Marcel Desserich, dipl. Bauing. ETH/SIA, Matthofring 24, 6000 Luzern.

Herstellung und Montage der Fertigelemente

Von W. Lais, dipl. Baumeister, Luzern

Herstellung und Montage der Fertigelemente

Das Stapelkranlager besteht im wesentlichen aus folgenden Elementen:

54 T-förmige Aussenstützen. Breite 240 cm, Höhe 150 cm, Länge 1684,5 cm. Stegstärken 6 und 8 cm. Gewicht des Elementes 14 t.

54 T-förmige Aussenstützen. Breite 240 cm, Höhe 150 cm, Länge 1200 cm, mit Podest. Gewicht des Elementes 11 t.

Bild 16. Verlad eines Kreuzelementes im Werk. Der Transportbock ist auf der Lastwagenbrücke drehbar gelagert. Die Konstruktion dient zugleich zur Befestigung während des Aufstellens bei der Montage



25 kreuzförmige Mittelstützen. Breite 241,5 cm, Höhe 294 cm, Länge 1684,5 cm. Stegstärken 6 und 8 cm. Elementgewicht 16 t.

25 kreuzförmige Mittelstützen, Breite 241,5 cm, Höhe 294 cm, Länge 1206 cm, mit Podest. Elementgewicht 12 t.

29 Dachelemente, Breite 240 cm, Höhe 122 bis 140 cm, Länge 916 cm. Gewicht 11 t.

16 U-förmige Abschlusselemente. Schwerstes Element: 23,5 t.

45 Treppenläufe.

Sowohl bei der Herstellung als auch bei der Montage der Elemente mussten die von der Bauherrschaft bzw. vom Lieferanten des Stapelkrans gestellten Bedingungen erfüllt werden. Diese liessen eine maximale Massabweichung in der Vertikalen von 10 mm und in der Horizontalen von 5 mm zu. Ausserdem schrieb der projektierende Ingenieur unter anderem vor, dass die Elemente liegend herzustellen seien. Ferner musste darauf geachtet werden, dass der 8 cm starke Steg aller Elemente vom Zeitpunkt der Herstellung bis zur fertigen Montage immer in vertikaler Lage verbleibt.

Herstellung der Elemente

Damit die für einen Betonbau ausserordentlich kleinen Toleranzen eingehalten werden konnten, musste die Schalung sehr stabil konstruiert werden. Dies wurde erreicht durch die Verwendung von 27 mm starken kunststoffbeschichteten Sperrholztäfel (Magnoplan), die zur Versteifung auf einen Winkeleisenrahmen geschraubt waren. Um die Genauigkeit der Wandstärken und den rechten Winkel zu gewährleisten, wurden die Stirnschalungen aus massiven U-Eisen-Trägern hergestellt und im Betonboden der Fabrikationshalle fest verankert. Der Beton wurde schwach plastisch eingebracht und mit Schalungsvibratoren verdichtet.

Lagerung der Elemente

Besondere Aufmerksamkeit wurde der Lagerung der Elemente geschenkt, da hauptsächlich die kreuzförmigen Mittelstützen für Deformationen infolge Kriechens anfällig waren. Die Grösse der Elemente und besonders deren Sperrigkeit erlaubten die Lagerung aller für eine Montageetappe notwendigen Stücke im Werk nicht. Es musste deshalb auf der Baustelle ein Zwischenlager eingerichtet werden.

Zu diesem Zwecke wurde parallel zur Baugrube ein Turmdrehkran «Peiner 40/50» aufgestellt, der mit einem zusätzlichen Schwerlastausleger versehen war. Mit diesem Kran konnten die Elemente abgeladen, deponiert und für die Montage zurechtgelegt werden, Bild 18.

Transport der Elemente

Die T-förmigen Aussenstützen wurden auf Sattelschleppern und die Dachelemente auf normalen Tiefgang-Anhängern transportiert. Transportprobleme verursachten allerdings die kreuzförmigen Mittelstützen. Sie mussten so aufgehängt und befestigt werden, dass sie sich nicht verdrehen konnten. Zu diesem Zwecke wurden massive Böcke

Bild 17. Transport eines oberen Kreuzelementes. Stahlbock mit Aufbau auf einem «Dolli». Die Eisenkonstruktion dient zugleich als Aufhängevorrichtung bei der Montage

