

**Zeitschrift:** Schweizerische Bauzeitung  
**Herausgeber:** Verlags-AG der akademischen technischen Vereine  
**Band:** 86 (1968)  
**Heft:** 37

**Artikel:** Das Stapelkranlager der Viscosuisse in Emmenbrücke: Beschreibung der Stapelgeräte  
**Autor:** Allmeroth, Rudolf  
**DOI:** <https://doi.org/10.5169/seals-70133>

### **Nutzungsbedingungen**

Die ETH-Bibliothek ist die Anbieterin der digitalisierten Zeitschriften. Sie besitzt keine Urheberrechte an den Zeitschriften und ist nicht verantwortlich für deren Inhalte. Die Rechte liegen in der Regel bei den Herausgebern beziehungsweise den externen Rechteinhabern. [Siehe Rechtliche Hinweise.](#)

### **Conditions d'utilisation**

L'ETH Library est le fournisseur des revues numérisées. Elle ne détient aucun droit d'auteur sur les revues et n'est pas responsable de leur contenu. En règle générale, les droits sont détenus par les éditeurs ou les détenteurs de droits externes. [Voir Informations légales.](#)

### **Terms of use**

The ETH Library is the provider of the digitised journals. It does not own any copyrights to the journals and is not responsible for their content. The rights usually lie with the publishers or the external rights holders. [See Legal notice.](#)

**Download PDF:** 06.02.2025

**ETH-Bibliothek Zürich, E-Periodica, <https://www.e-periodica.ch>**

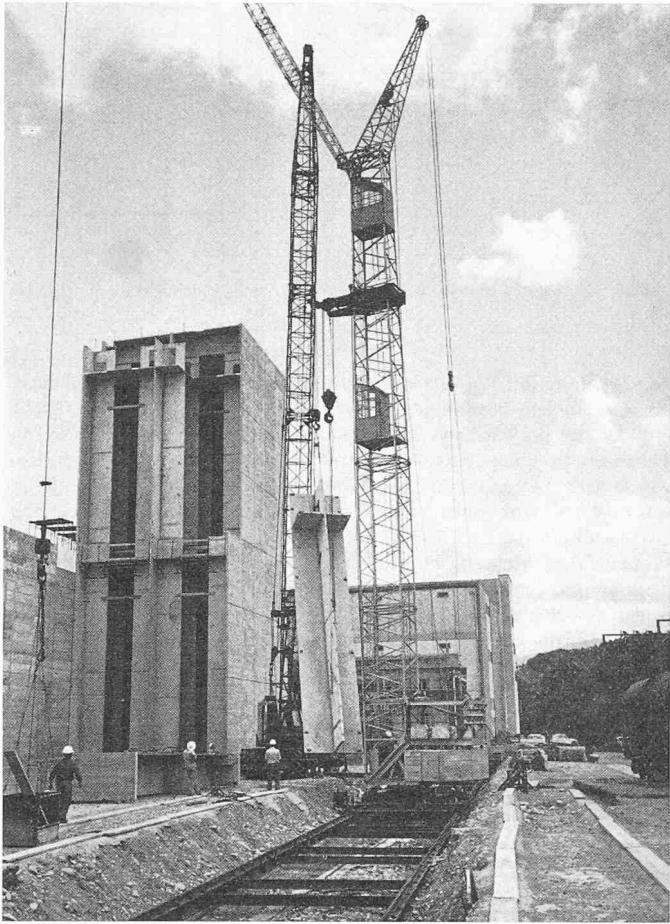


Bild 18. Lagerplatzkran Peiner 40/50 mit zusätzlichem Schwerlastausleger. Aufrichten eines oberen T-Elementes mit Autokran und Turmdrehkran

in Stahlkonstruktion an die beiden Elementenden festgeschraubt und diese auf die Lastwagenbrücke bzw. auf dem lenkbaren «Dolli» aufgelegt, Bilder 16 und 17.

### Montage

Für die Montage der Elemente stand ein luftbereifter Kran «P + H 545» mit 40 t Tragkraft sowie der Turmdrehkran Peiner 40/50 zur Verfügung. Die vordeponierten T-förmigen Aussenstützen wurden vom Turmdrehkran zurechtgelegt, dann gemeinsam mit dem Fahrkran hochgehoben und in der Luft in die senkrechte Lage gebracht, Bild 18. Zum Schutze der Monteure wurde jedes Element bereits am Boden mit einem Arbeitspodest versehen. Die kreuzförmigen Mittelstützen wurden direkt ab dem Transportfahrzeug montiert, wobei die Stahlblöcke am Element angeschraubt blieben. Die Befestigung des Bockes auf der Lastwagenbrücke wurde zu diesem Zwecke drehbar ausgeführt und diente als Sicherung gegen das Kippen und das Abrutschen des Elementes, Bild 16.

Montiert wurde in senkrechter Ebene, das heisst es mussten Rahmen um Rahmen aufgerichtet und miteinander verschraubt werden. Das Abhängen des Aufzugseiles (Steinbarelle) und das Richten der unteren Elemente boten keine Schwierigkeiten, da die Monteure die Hilfspodeste vom Dach eines anliegenden Fabrikgebäudes her betreten konnten.

Weit schwieriger war die Montage der ersten oberen Stützen. Im Einvernehmen mit dem Unfallverhütungsdienst der SUVA, Luzern, wurde der Monteur, zusätzlich gesichert mit einem POMA-Absturzsicherungsgerät in einem Korb (Steinbarelle) mit dem Turmdrehkran hochgezogen (Bild 18). Sobald das Dachelement über die drei Stützen eingefahren und die Dywidag-Anker festgeschraubt waren, wurde der Rahmen mit Theodoliten in beiden Achsen millimetergenau gerichtet, die Verbindungsschrauben festgezogen und mittels Heftschiessung gesichert. Mit einer Montagegruppe von fünf Mann wurden täglich 9 bis 11 Elemente montiert, das heisst der ganze Bau erforderte für die Montage rund 30 Arbeitstage.

Trotz einer Höhe von 29,0 m und zwei aufeinander gestellten Elementen war es möglich, die vorgeschriebenen, sehr kleinen Toleranzen von  $\pm 10$  mm in der Vertikalen genau einzuhalten. Erfreulich war die Tatsache, dass die ganze Montage ohne den kleinsten Unfall abgewickelt werden konnte.

Adresse des Verfassers: W. Lais, dipl. Baumeister, Direktor der Gebr. Brun AG, Bauunternehmung, 6000 Luzern.

## Beschreibung der Stapelgeräte

Von R. Allmeroth, Ing. grad., Wengern

Bei der Planung der Stapelgeräte musste der grossen Höhe und der Belastung der Anlage bei Dauerbetrieb besondere Beachtung geschenkt werden. Aus Gründen der Stabilität wurde eine hängende Konstruktion gewählt, die gegenüber einer stehenden den Vorteil kleinerer Auslenkungen und kürzerer Beruhigungszeiten aufweist. Dementsprechend kann die Stahlkonstruktion leichter gehalten werden, Bild 19.

Das eigentliche Stapelgerät besteht aus einer Rahmenkonstruktion aus Vierkant-Kastenprofilen. Für den Transport sind Stösse am oberen und unteren Ende der Säulen vorgesehen. Am oberen Rahmenteil sind die Maschinenelemente – Fahrwerk mit Aufhängung und Hubwerk – angeordnet und ein Teil der elektrischen Geräte. Zwischen den Säulen wird der Hubwagen mit der Fahrerkabine für Handbetrieb und dem Lastaufnahmemittel geführt. Die Aufhängung des Gerätes an nur einer Schiene in der Mitte des Ganges in Verbindung mit der unteren seitlichen Führung hat den Vorteil, dass Bauungenauigkeiten und Veränderungen des Baues, hervorgerufen durch Senkungen oder Windkräfte, die Funktion des Gerätes kaum beeinträchtigen können. Durch die pendelnde obere Aufhängung kann sich das Gerät mit dem Bau schief stellen, bleibt jedoch immer in der Mitte des Ganges. Die an der Spitze des Lastaufnahmemittels durch die Schiefstellung sich ergebende Absenkung ist so klein, dass sie vernachlässigt werden kann, Pos. 3 in Bild 19. Die Fahrantriebe für das Gerät befinden sich oben. Die Kraftübertragung erfolgt direkt durch die tragenden Laufrollen auf die vorgesehene Schiene. Am unteren Ende der Rahmenkonstruktion ist ein zusätzlicher Antrieb vorgesehen; ein Reibrad überträgt hier die Kraft. Dieser Antrieb bezweckt beim Anfahren und Bremsen dämpfend zu wirken, so dass durch die Auslenkung des Rahmens keine Schwingung entsteht. Während der Fahrt könnte der Antrieb ausgekuppelt werden, was aus Gründen der Einfachheit jedoch unterlassen wird.

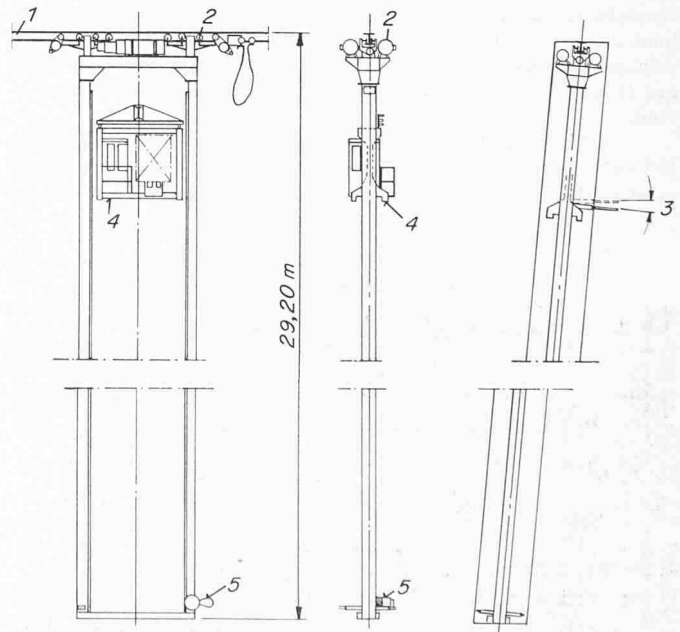
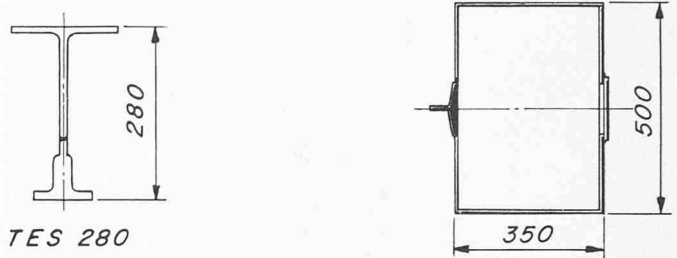
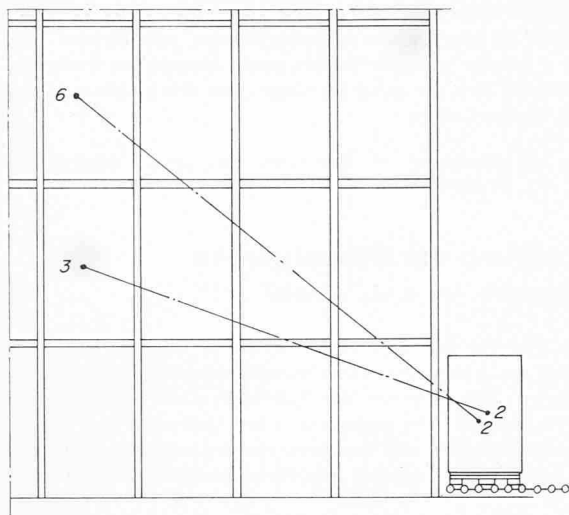


Bild 19. Aufbau der Stapelgeräte

- 1 Fahrtschiene
- 2 Fahrwerke, Aufhängungen, Hubwerk

- 3 Absenkung der Gabelspitze infolge Schiefstandes
- 4 Hubwagen
- 5 Zusatzantrieb



TES 280

Bild 22. Links das gewählte Schienenprofil, rechts das Profil der Stapelsäule

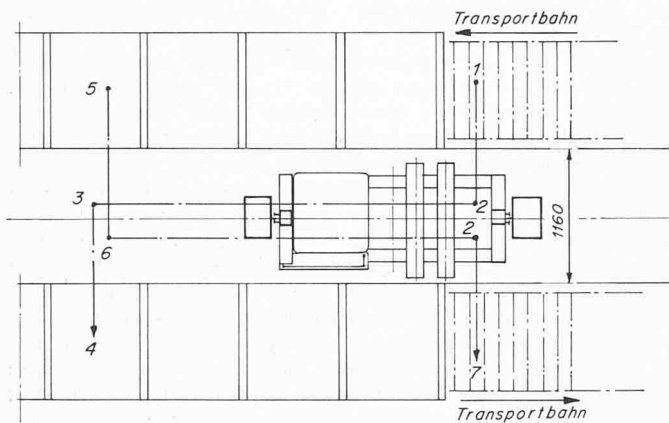


Bild 20. Transportablauf in einem Regalgang

Um auch bei Ausfall der automatischen Steuerung den Lagerbetrieb aufrecht erhalten zu können, ist der Hubwagen mit Fahrerkabine ausgerüstet. Nach Abschalten der Automatik können alle Bewegungen des Gerätes von Hand gesteuert werden. Als Lastaufnahmemittel ist eine Teleskopausfahreinrichtung vorgesehen, die es ermöglicht, die für die Lagerung zu verwendende Pool-Palette sowohl links als auch rechts vom Gang in die Fächer abzugeben und aufzunehmen. Bei einer Überladung der Pool-Palette von  $800 \times 1200$  mm auf  $1090 \times 1410$  mm wird damit eine Gangbreite von 1610 mm erreicht.

Die Masse der Pool-Palette und der Teleskopausfahreinrichtung bedingen eine hohe Ziel- bzw. Positionierungsgenauigkeit des Stapelgerätes, damit die Teleskopausfahreinrichtung beim Einfahren in

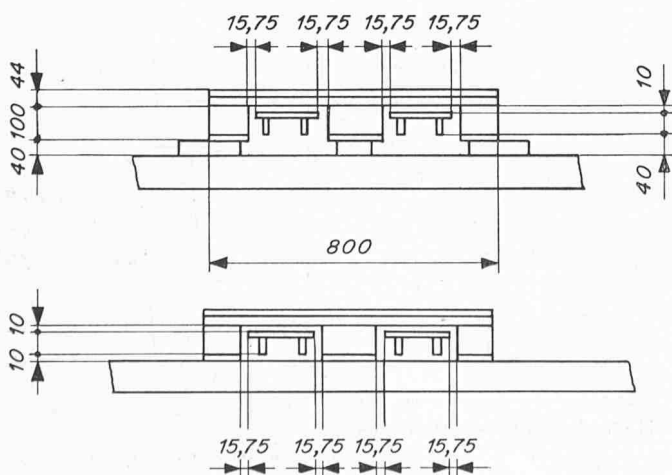


Bild 21. Verfügbarer Freiraum zwischen Pool-Palette und Teleskopgabel, oben mit, unten ohne Unterlagen an den Palettenfüßen

den Freiraum der Pool-Palette nicht aneckt. Diese Zielgenauigkeit ist im wesentlichen beeinflussbar durch die Wahl der Geschwindigkeit, mit der der vorgegebene Zielpunkt angefahren wird, und durch die Verwendung einer entsprechenden Steuerung. Bei dieser Anlage wurde eine hintereinandergeschaltete Positionierungs-Steuerung gewählt. Ausser der eigentlichen Positionierung des gesamten Gerätes auf die durch die Elektronik vorgegebene Fachspalte wird die Teleskopausfahreinrichtung im Hubwagen nach Erreichen der Fachspalte noch einmal genau auf das Fach ausgerichtet. Dafür ist sie im Hubwagen verschiebbar angeordnet. Diese Steuerung wird im folgenden kurz als Grob- und Feinpositionierung bezeichnet.

### Transportablauf in einem Regalgang

Der Transportablauf innerhalb eines Lagerganges ist in Bild 20 dargestellt. Die beladene und einzulagernde Palette rollt auf einer Transportbahn (Kettenförderer) zum Bereitstellungsplatz am Ganganfang. Dieser befindet sich in einem dafür freigelassenen Regalfach. An ihm wird die Palette mit einer festgelegten zulässigen Abweichung abgestellt, Punkt 1. Die Teleskopausfahreinrichtung fährt aus, hebt die Palette an und bewegt sie in die Mitte des Stapelgerätes, Punkt 2. Dann beginnt die Fahrt- und Hubbewegung des Stapelgerätes nach Punkt 3.

Nach Abschluss der Grob- und Feinpositionierung fährt die Teleskopausfahreinrichtung aus, setzt die Palette im Fach ab und bewegt sich zurück bis in die Mitte des Hubwagens. Das Stapelgerät kann nun leer zum Ausgangspunkt zurückkehren (Punkt 2) oder auf der Rückfahrt eine auszulagernde Palette mitnehmen, wie im Transportablauf (Punkt 5 - 6 - 2 - 7) dargestellt. Von Punkt 7 läuft die Palette auf der Transportbahn aus dem Lager wieder heraus. Aufgrund der Konstruktion der Pool-Palette ist die Aufnahme durch eine Teleskopausfahreinrichtung nur an der Schmalseite möglich.

Wegen der relativ kleinen Öffnung der Pool-Palette werden nicht nur an die Positionierungsgenauigkeit des Stapelgerätes hohe Anforderungen gestellt, sondern auch an die Masshaltigkeit der verwendeten Palette. Beschädigte oder verzogene Paletten müssen aussortiert werden, sonst sind Störungen oder sogar Beschädigungen der Palette, des Lagergutes und des Stapelgerätes nicht zu vermeiden. Die Teleskopausfahreinrichtung - auch Teleskopgabel genannt - ist nicht mit der aus vollem Material bestehenden Gabel eines Gabelstaplers zu vergleichen. Sie besteht aus drei ineinandergeschachtelten, ineingeführten Teilen. Zur Veranschaulichung ist in Bild 21 der zur Verfügung stehende Freiraum der Pool-Palette und das Gabelprofil dargestellt.

Da es zur Zeit des Baues dieser Regalstapelgeräte noch nicht möglich war, eine in der Höhe niedrigere Teleskopausfahreinrichtung herzustellen, wurden im Regal Unterlagen unter den Palettenfüßen vorgesehen, Bild 21 oben. Damit wurde es möglich, eine störungsfreie Aufnahme und Abgabe der Paletten zu gewährleisten. Da im Normalfall der automatischen Steuerung kein Fahrer von der Fahrerkabine aus den Zustand und das erste Aufnehmen der Palette am Bereitstellungsplatz beobachten kann, wurde vor dem Eintritt der Palette in das Lager eine Masskontrolle von Paletten und Last vorgesehen. Diese Kontrolle erfolgt während eines kurzen Aufenthaltes der Palette auf dem Stetigförderer.

### Konstruktionsmerkmale der Stapelgeräte

Fast alle Stahlbauteile sind aus gekanteten Blechen zusammengeschweisst. Eingegangen sei nur kurz auf das Schienenprofil und das Profil der Stapelsäule, Bild 22. Als Schienenprofil findet das im Hängekranbau seit langen Jahren bewährte TES 280 Verwendung. Es ist aus einem T-Profil und dem eigentlichen Schienenprofil aus verschleissfestem Material zusammengeschweisst, Bild 22 links. Die Stumpfnah

zwischen Schienen- und T-Profil wurde maschinell unter Pulver geschweisst. So wird eine sehr saubere und einwandfreie Naht erreicht. Die einzelnen Schienenstücke sind rund 12 m lang und werden durch Laschenstoss miteinander verbunden. Die Montage der Schienen erfolgte sofort nach dem Aufstellen der Fertigbetonteile. Die Schienen sind etwa alle 2,20 m mit vier Schrauben am Binder befestigt.

Eine Stapelsäule besteht aus zwei gekanteten Blechen, einem stranggepressten Spezial-Schienenprofil, welches nur für Stapelkrane verwendet wird, und einem Flachstahl auf dem Säulenrücken, Bild 22 rechts. Die Anordnung dieses Flachstahles wurde wegen des zu erwartenden Schweissverzuges in der Breite fast gleich der Schienenbreite gewählt. Dadurch konnte eine annähernd symmetrische Lage der Schweissnähte erreicht werden. Eine Säule wurde aus Einzelstücken von 6 m zusammengeschweisst. Die Längsnähte sind wiederum maschinell unter Pulver, die Stumpfnähte von Hand geschweisst worden. Die zusammengeschweisste Säule hat eine Länge von 27 m.

Der gesamte Rahmen des Gerätes wurde nach dem Zusammenbau, Fertigschweissen und Richten der einzelnen Baugruppen ausgelegt, vermessen und zusammengeschweisst. Die Säulenstummel an der oberen Querverbindung wurden in einem Stück mit den Säulen gefertigt. Dann hat man den Stoss hergestellt und die Stummel von der Säule getrennt. Das Zusammenschweissen der Säulenstummel mit der oberen Quertraverse erfolgte in ausgelegtem und verschraubtem Zustand der Säulen und der unteren Querverbindung, Bild 23. Durch diese Herstellungsweise erreichte man eine sehr hohe Genauigkeit. Die Abweichung vom rechten Winkel betrug bei einer Messentfernung von rund 29 m nur 10 mm. Nach dem Fertigstellen des Rahmens wurde dieser erneut vermessen und die erforderlichen Bohrungen für die Aufhängung angerissen. Das Bohren selbst erfolgte erst nach der Demontage des Rahmens an der einzelnen Baugruppe.

Als statisches System für die Rahmenkonstruktion des Gerätes wurde ein in Gangrichtung geschlossener Rahmen gewählt. Die Auflagerpunkte befinden sich an der oberen Querverbindung des Rahmens, Bild 24. Dieses System ist, bezogen auf die Auflagerung, äusserlich statisch bestimmt, der Rahmen selbst 3fach statisch unbestimmt. Die angreifenden Kräfte in Ganglängsrichtung sind die beim Anfahren und Beschleunigen auftretenden Massenkräfte. Das Eigengewicht der Säulen wirkt als horizontale Streckenlast, das des Hubwagens als horizontale Punktlast. Der Hubwagen wurde bei der Berechnung untenstehend angenommen, da diese Stellung, bezogen auf den Rahmen, die grössten Momente und Verformungen ergibt. Als Vereinfachung der Rahmenberechnung wurde die horizontale Punktlast des Hubwagens in Höhe der unteren Querverbindung angenommen.

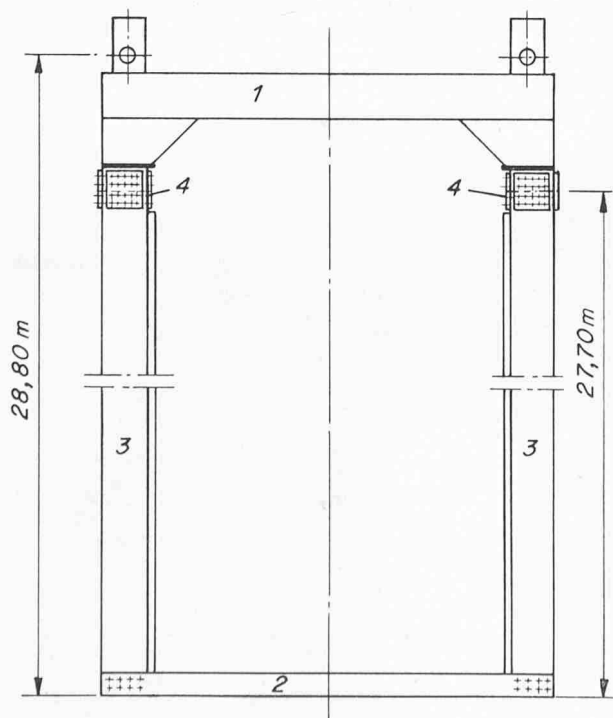


Bild 23. Rahmen des Stapelgerätes. 1 obere Querverbindung, 2 untere Querverbindung, 3 Säulen, 4 Säulenstummel

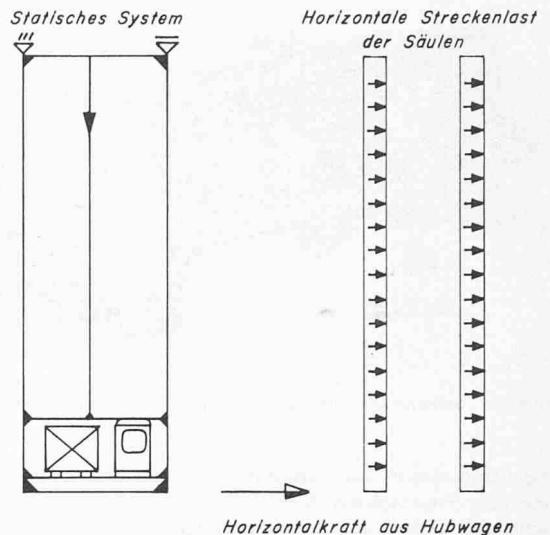


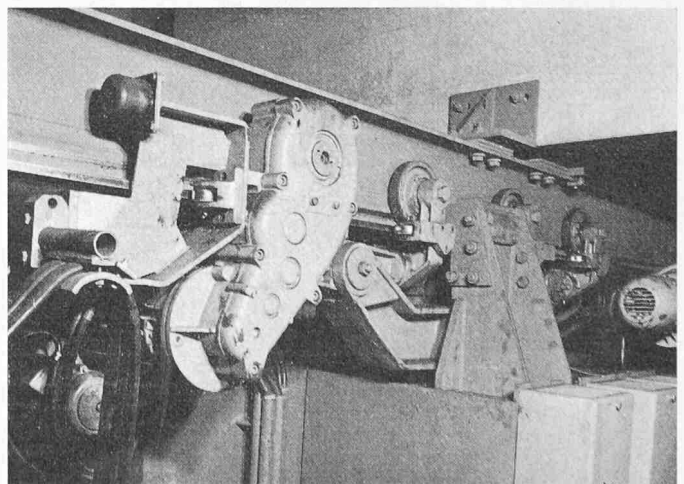
Bild 24. Ermittlung der Kräfte an der Rahmenkonstruktion

Die Ermittlung der Momente an den Rahmenecken und der Verformungen des Rahmens, bezogen auf die untere Querverbindung, in horizontaler Richtung, erfolgte nach dem Kraftgrössenverfahren. Da in diesem Fall eine Symmetrie des Systems vorlag, konnte die Berechnung mit Hilfe des «elastischen Schwerpunktes» vorgenommen werden, was eine erhebliche Vereinfachung der Berechnung des dreifach statisch unbestimmten Rahmens bedeutete. Durch Versuche und Berechnungen eines Hochschulinstitutes wurde festgestellt, dass sich die bei beschleunigter Bewegung des Rahmens auftretenden Momente und Verformungen vergrössern, wenn die Massenkräfte unter der mittleren Beschleunigung berechnet worden sind. Diese Vergrösserung wurde entsprechend berücksichtigt. Massgebend für die Bemessung der Querschnitte war in diesem Fall die zugelassene Durchbiegung am unteren Säulenende ohne Berücksichtigung des Zusatzantriebes.

Als Maschinenteile wurden bewusst nur im Hängekranbau übliche und bewährte Bauteile verwendet. Einmal ist dadurch eine geringe Ersatzteilhaltung beim Kunden möglich, da eine grosse Zahl solcher Teile beim nächstliegenden Ersatzteillager der Demag sofort zu bekommen sind. Zum anderen sind diese Baugruppen durch die langjährige Entwicklung und die Serienfertigung in der Qualität kaum zu übertreffen.

Als Fahrwerke wurden oben 3-t-Hängekran-Fahrwerke mit angeflanschem Schleifringläufer-Motor und Feingang eingesetzt, Bild 25. Alle Motoren sind für die im Kranbau auftretenden Belastungen und das gewünschte Fahrverhalten entwickelte Verschiebeläufermotoren. Bei den Feingangantrieben wird die Verbindung zum Feingangmotor durch eine Kupplung zwischen den beiden Motoren erreicht, die für den Hauptmotor auch als Bremse dient. Es wird so auf einfache Weise durch den als Kurzschlussläufer ausgebildeten

Bild 25. 3-t-Fahrwerk mit angeflanschem Motor



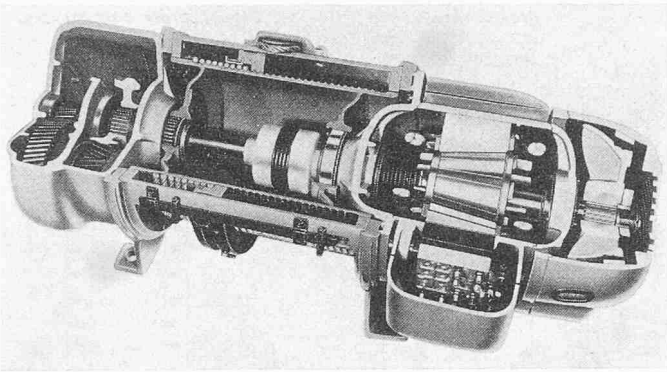


Bild 26. Schnittmodell des verwendeten Elektrozugs, jedoch ohne Feinhub

Feingang-Motor eine konstante Feinfahrtgeschwindigkeit erreicht, die zum Positionieren dient, und durch den Schleifringläufermotor sehr gute Anlauf- und Bremsseigenschaften für die Hauptgeschwindigkeit (Gegenstrombremsung). Die Aufhängung der Drehgestelle und Fahrwerke erfolgt in Balanciers, so dass sich die Last auf eine grosse Schienenlänge verteilt. Der untere Dämpfungsantrieb ist mit dem gleichen Feingangantrieb wie die Fahrwerke oben ausgerüstet. Die Ausführung des Reibradantriebes wurde für diesen Fall besonders entwickelt, Bild 27.

Als Hubwerk sind zwei Elektrozüge Typ P 50 mit Feinhub eingesetzt, Bild 26. Das Tragmittel ist ein von Trommel zu Trommel der P-Züge geführtes Seil. Die Elektrozüge sind mit Schleifringläufermotoren ausgerüstet, um bei Handbedienung keine für den Bedienungsmann unangenehmen Beschleunigungsspitzen zu erhalten. Auch bei den Elektrozügen wurde das gleiche Feingangprinzip mit Kurzschlussläufermotor wie bei den Fahrtrieben angewendet.

Die Regalstapelgeräte wurden für folgende Geschwindigkeiten konstruiert:

Bild 27. Unterer Reibrad-Zusatzantrieb

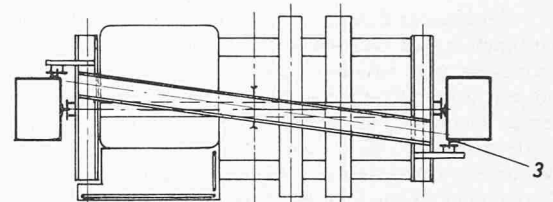
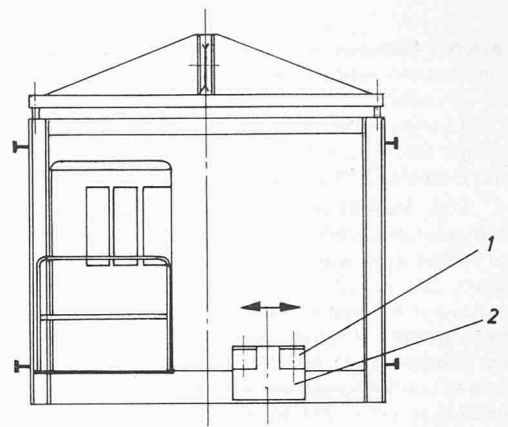
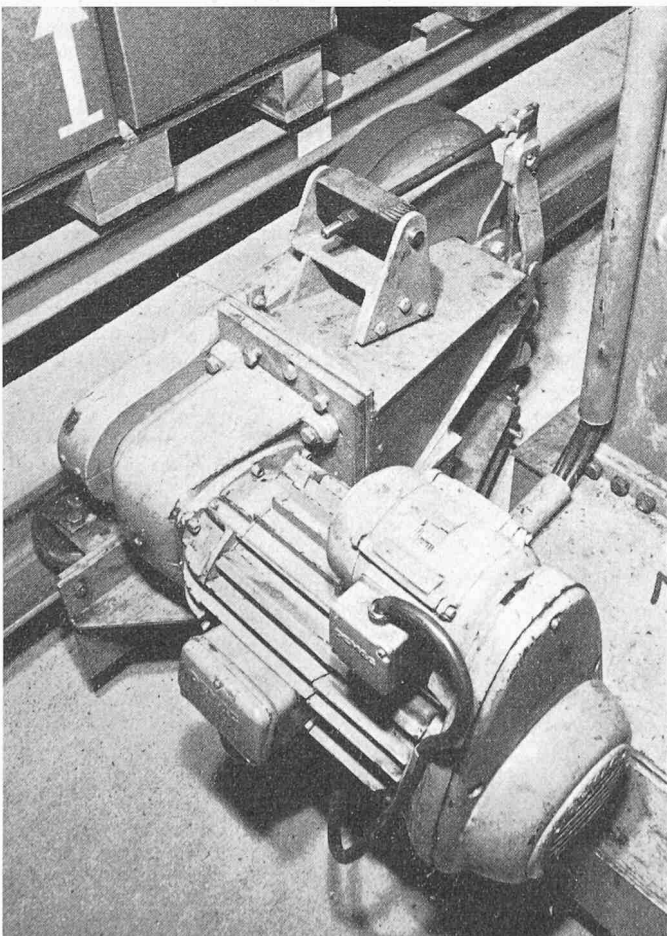


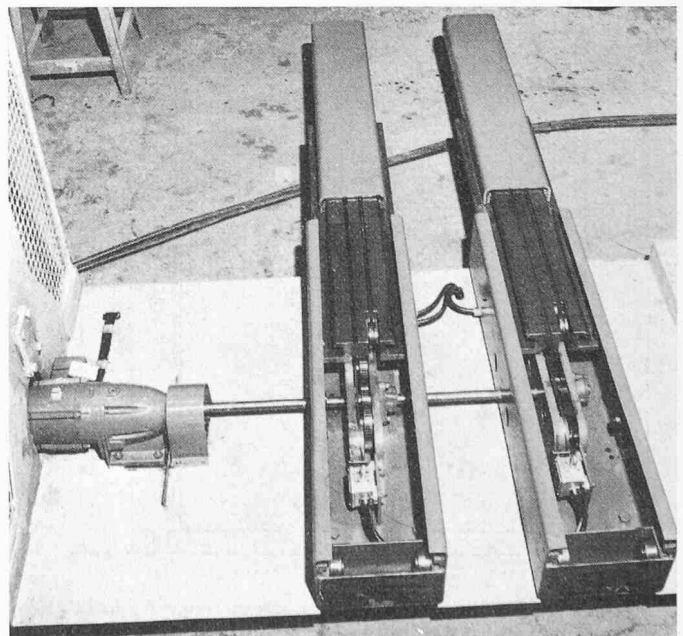
Bild 28. Hubwagen des Stapelaggregates. 1 Teleskopausfahreinrichtung, 2 Schlitten mit Hubwagen, 3 Führungswinkel

Hauptfahrgeschwindigkeit	80 m/min
Feinfahrtgeschwindigkeit	5 m/min
Hauptheben	24 m/min
Feinheben	1,5 m/min
Gabel ausfahren	12 m/min
Geschwindigkeit der Feinpositionierung	1 m/min

Mit diesen Geschwindigkeiten wird für ein Spiel eine Zeit von 120 s erreicht. Unter einem Spiel ist hierbei das Aufnehmen einer Palette am Bereitstellungsplatz, das Einlagern im Regalgang nach  $\frac{2}{3}$  des möglichen Gesamt-, Fahr- und Hubweges und das Zurückkehren des Gerätes zum Ausgangspunkt zu verstehen.

Der Hubwagen besteht aus einem Rahmen, der links und rechts an den Säulen geführt wird, Bild 28. Zur Übertragung der auftretenden Beschleunigungskräfte auf beide Säulen ist an jeder Säule ein Winkelprofil befestigt, an dem der Hubwagen seitlich geführt wird. Selbstverständlich muss der Abstand der Winkelprofile zueinander in sehr engen Toleranzen liegen, sonst ist ein gleichzeitiges Tragen der Rollen an beiden Säulen auch bei elastischer Verformung derselben nicht mehr gewährleistet.

Bild 29. Teleskopausfahreinrichtung



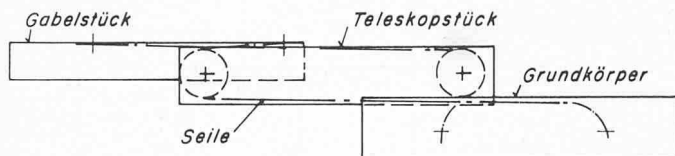


Bild 30. Schematische Darstellung des Antriebes der Teleskopausfahreinrichtung

Wie erwähnt, ist die Teleskopausfahreinrichtung verschiebbar im Hubwagen angeordnet. Nach der Grobpositionierung vor der anzufahrenden Fachspalte findet die Feinpositionierung statt, bei der nicht mehr das ganze Gerät, sondern nur noch der Schlitten mit der Teleskopausfahreinrichtung innerhalb des Hubwagens verschoben wird. Der Schlitten ist durch Rollen in Schienen gelagert und wird von einem Getriebemotor durch Spindeltrieb verschoben. Die Abtastung am Fach geschieht fotoelektrisch an einer am Fach bzw. unter der Palette am Regalriegel angeklebten Reflektorfolie.

Die Teleskopausfahreinrichtung besteht aus dem Grundkörper mit dem Zahnradantrieb und den Rollen für die Führung des Teleskopstückes, Bild 29. Dieses bewegt sich im Grundkörper sowohl nach links als nach rechts um je etwa die Hälfte der Eigenlänge. Der Antrieb erfolgt über Zahnstange und Zahnräder. Im Teleskopstück ist das Gabelstück gelagert, das sich um etwas mehr als die Eigenlänge nach links und rechts ausfahren lässt. Es wird über zwei Seile angetrieben, die am Grundkörper befestigt und um das Teleskopstück geführt sind, Bild 30. Damit der Hubwagen mit dem Bedienungsmann bei Seilriss nicht abstürzen kann, ist eine Sperr-Fangvorrichtung eingebaut.

Die Grob-Positionierung orientiert sich an je einer Messspur oben an der Schiene und seitlich unten an der Führungsschiene und in der Höhe an der Säule. Die nachgeschaltete Fein-Positionierung direkt am Fach hat den Vorteil, dass nachträglich auftretende Änderungen im Gebäude, am Gerät oder der Zielgenauigkeit der Grob-Positionierung ausgeglichen werden. Dieser Ausgleich ist für maximal  $\pm 50$  mm vorgesehen. Die Seillängung hat keinen Einfluss auf die Positionierungsgenauigkeit.

Eine besondere fotoelektrische Messung, die von oben nach unten im Spalt zwischen Regal und Gerät auf jeder Seite des Gerätes erfolgt, soll eine Beschädigung von Lagergut und Gerät verhindern. Durch diese Messung wird die Mittelstellung der Palette auf dem Hubwagen des Gerätes kontrolliert. Sollte die Palette nicht ganz aufgenommen oder ins Fach abgegeben worden sein, so ist der von oben nach unten führende Lichtstrahl unterbrochen und das Gerät kann nicht abfahren. Mit dem gleichen Lichtstrahl wird verhindert, dass sich das Gerät um mehr als einen vorbestimmten Betrag schieft. Es wäre denkbar, dass durch Hindernisse im Gang oder durch Schäden an den Fahrtrieben das Gerät oben oder auch unten voreilt. Der erwähnte Lichtstrahl trifft dann den unten angeordneten Reflektor nicht mehr, so dass das Gerät stehen bleibt. In der oberen Hubwagenstellung sind den Betriebsendschaltern die vorgeschriebenen

Notendschalter nachgeschaltet. Die Abschaltung der Fahrgeschwindigkeit an den Gangenden wird normalerweise von der Elektronik eingeleitet. Zusätzlich sind Endschalter angeordnet, die eine stufenweise Abschaltung bei Handbetrieb vornehmen. Diese Endschalter werden durch nachgeschaltete Endschalter überwacht, die genauso wie die Notendschalter nach der oberen Hubwagenstellung die gesamte Steuerung des Gerätes unterbrechen. Nur so lässt sich erreichen, dass die betriebsmässigen Endschalter bei einem Versagen sofort repariert werden können.

Adresse des Verfassers: *Rudolf Allmeroth*, Ing. grad., Sachbearbeiter, Demag-Zug GmbH, D-5802 Wetter (Ruhr).

## Die elektronische Steuerung der Krananlagen

Von *H. Stumper*, Ing., Volmarstein

Die im vorhergehenden Kapitel beschriebenen Stapelkrane sind mit einer elektronischen Steuerung versehen, die mitfahrende Bedienungspersonen überflüssig macht und damit einerseits menschliche Fehlerquellen weitgehend ausschaltet, andererseits die bei einer Höhe von fast 30 m grosse psychische Belastung der Kranfahrer vermeidet. Weiter sollte die Steuerung die Möglichkeit bieten, ohne Zwischenschaltung von Bedienungspersonen mit dem bereits vorhandenen Computer zusammenzuarbeiten. Und schliesslich sollte das System mit Kontrolleinheiten versehen sein, die die fehlerfreie Funktion der Steuerung überwachen und gegebenenfalls durch ein entsprechendes Signal die Art des Fehlers anzeigen. Das verwendete Steuerungssystem «*Degematik*» ist eine Wegregelung, die besonders für Krananlagen entwickelt worden ist. Dabei berücksichtigte man alle Erfahrungen, die beim Betrieb derartiger Anlagen gesammelt werden konnten.

### Funktionsbeschreibung

#### 1. Steuerpult

Das im Vordergrund des Bildes 31 sichtbare Steuerpult enthält rechts neben den Bedienungselementen für die Stetigförderer auch die für die Kransteuerungen. Man erkennt die beiden Schlüsselschalter, mit denen von Handbetrieb auf automatischen umgeschaltet werden kann. Die jedes Fach kennzeichnende Nummer wird durch eine Zehnertastatur in einen Speicher eingegeben. Ziffernanzeigeröhren zeigen die gespeicherte Zahl an und geben dem Bedienungsmann damit Gelegenheit, den Speicherinhalt noch einmal zu kontrollieren und gegebenenfalls zu berichtigen. Normalerweise wird man einen Ein- und Auslagerungsbeefehl in die Speicher eingeben, da mit einem solchen kombinierten Spiel die grösste Umschlagsleistung zu erzielen ist. Daneben können natürlich auch Einzelbefehle eingetastet und ausgeführt werden. Durch Betätigen einer Starttaste setzt sich der Kran in Bewegung und fährt zum Palettenaufnahmepunkt, wenn er sich nicht schon dort befindet. Dort wird die einzulagernde Palette durch Ausfahren der Teleskopgabeln, Anheben derselben und Wiedereinfahren durch den Kran aufgenommen. Bild 32 zeigt eine Palette,

Bild 31. Paletten-Ein- und Auslagerungsstelle

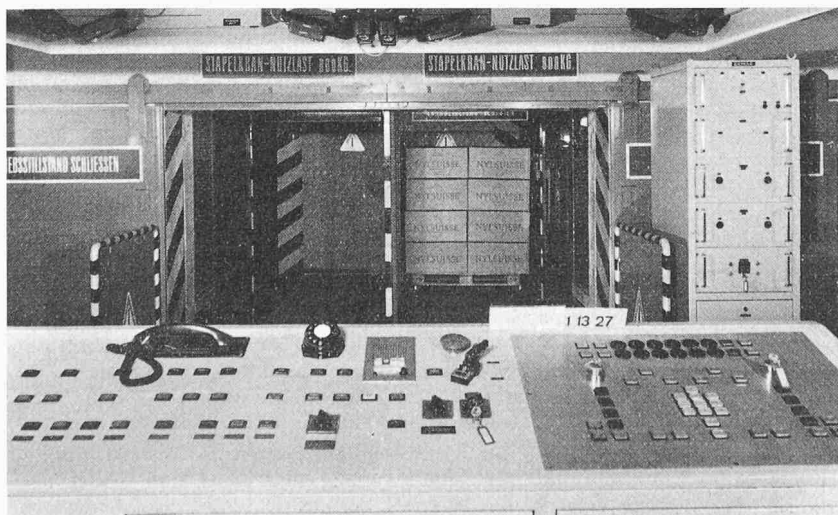


Bild 32. Eine Palette wurde soeben von den Teleskopgabeln des Stapelkrans übernommen

