

Zeitschrift: Schweizerische Bauzeitung
Herausgeber: Verlags-AG der akademischen technischen Vereine
Band: 86 (1968)
Heft: 5

Inhaltsverzeichnis

Nutzungsbedingungen

Die ETH-Bibliothek ist die Anbieterin der digitalisierten Zeitschriften. Sie besitzt keine Urheberrechte an den Zeitschriften und ist nicht verantwortlich für deren Inhalte. Die Rechte liegen in der Regel bei den Herausgebern beziehungsweise den externen Rechteinhabern. [Siehe Rechtliche Hinweise.](#)

Conditions d'utilisation

L'ETH Library est le fournisseur des revues numérisées. Elle ne détient aucun droit d'auteur sur les revues et n'est pas responsable de leur contenu. En règle générale, les droits sont détenus par les éditeurs ou les détenteurs de droits externes. [Voir Informations légales.](#)

Terms of use

The ETH Library is the provider of the digitised journals. It does not own any copyrights to the journals and is not responsible for their content. The rights usually lie with the publishers or the external rights holders. [See Legal notice.](#)

Download PDF: 30.01.2025

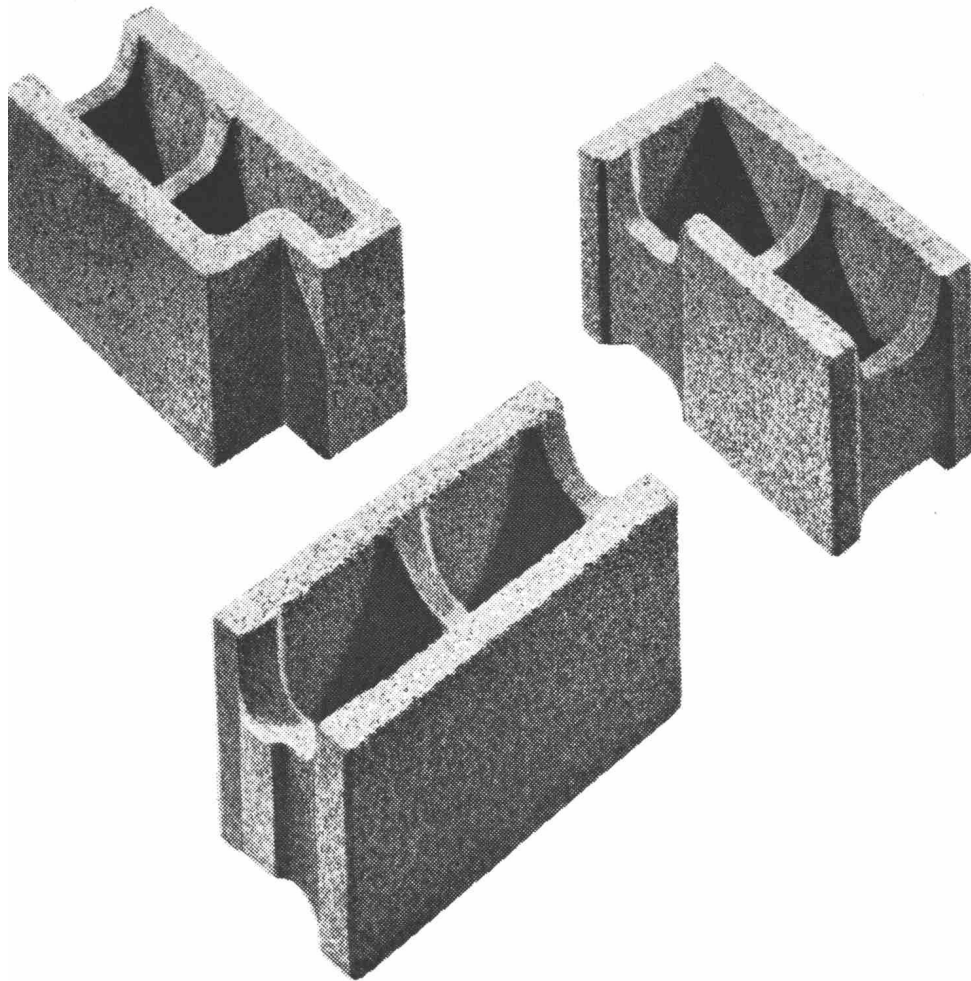
ETH-Bibliothek Zürich, E-Periodica, <https://www.e-periodica.ch>

Schweizerische Bauzeitung

Revue Polytechnique Suisse
Wochenschrift für
Architektur, Bauingenieur-
wesen und Maschinentechnik
Gegründet 1883
von Ing. August Waldner
Herausgegeben von der
Verlags-AG der akademischen
technischen Vereine, Zürich

5

86. Jahrgang Donnerstag, 1. Februar 1968

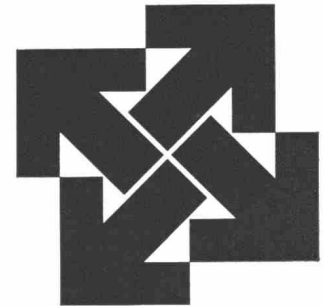


Durisol-Mauersteine in hervorragender Qualität massgenau als Ergebnis vollautomatischer Herstellung

Durisol

Durisol Villmergen AG Badenerstr. 21 8953 Dietikon/ZH 051 886981

Internationale Fördermittelmesse (IFM)
Basel, 7. bis 14. Februar 1968



Inhalt

Impulsfahrerschalter für Batteriefahrzeuge. Von <i>E. F. Dreyer</i>	73*
Zwei besondere Sicherheits-Vorrichtungen für Krananlagen. Von <i>B. Sidler</i>	76*
Der Stapelkran erhöht die Wirtschaftlich- keit. Von <i>H. Krippendorff</i>	80*
Die automatische Förderanlage als Ratio- nalisierungsmittel	85*
70. Geburtstag von Alvar Aalto	86

Umschau

Neues Schleifmittel für grösste Anforderun-
gen. Bau der Stadtbahn in Frankfurt. Pro-
duktion von Gusseisen mit Kugelgraphit

87

Wettbewerbe

Erweiterung der Schulanlage in Unterägeri.
Alterswohnungen in Bazenheid. Schulhaus-
bauten in Wängi TG. Schulbauten in Chur-
Masans

87

Mitteilungen aus dem SIA

Fachgruppe der Ingenieure der Industrie

87

Ankündigungen

Informationstagung «Möglichkeiten der
Schweiz. Industrie beim Bau von Kern-
kraftwerken; Anforderungen der Kerntechnik»

87

Naturwissenschaftlicher Weiterbildungskurs,
Zürich. Ausstellung im Kunstmuseum
Basel. Ausstellung im Kunstmuseum Win-
terthur. Ausstellung im Kunstgewerbe-
museum Zürich. VGB-Fachtagung «Müll-
verbrennung». Ausstellung wissenschaftli-
cher Instrumente, Manchester 1968. Lehr-
gang «Technisch-wirtschaftliches Konstruieren». Vortragskalender

88

Verlag und Redaktion

Zürich-Giesshübel, Staffelstrasse 12
Briefpostadresse: 8021 Zürich, Postfach
Tel. (051) 23 45 07/08, Postcheck 80 - 6110

Anzeigenverwaltung

Mosse-Annoncen AG
8001 Zürich, Limmatquai 94
Briefpostadresse: 8023 Zürich, Postfach
Tel. (051) 47 34 00, Postcheck 80 - 1027

Druck: Offset+Buchdruck AG, Zürich