

Zeitschrift: Schweizerische Bauzeitung
Herausgeber: Verlags-AG der akademischen technischen Vereine
Band: 86 (1968)
Heft: 5

Artikel: Zwei besondere Sicherheits-Vorrichtungen für Krananlagen
Autor: Sidler, B.
DOI: <https://doi.org/10.5169/seals-69975>

Nutzungsbedingungen

Die ETH-Bibliothek ist die Anbieterin der digitalisierten Zeitschriften. Sie besitzt keine Urheberrechte an den Zeitschriften und ist nicht verantwortlich für deren Inhalte. Die Rechte liegen in der Regel bei den Herausgebern beziehungsweise den externen Rechteinhabern. [Siehe Rechtliche Hinweise.](#)

Conditions d'utilisation

L'ETH Library est le fournisseur des revues numérisées. Elle ne détient aucun droit d'auteur sur les revues et n'est pas responsable de leur contenu. En règle générale, les droits sont détenus par les éditeurs ou les détenteurs de droits externes. [Voir Informations légales.](#)

Terms of use

The ETH Library is the provider of the digitised journals. It does not own any copyrights to the journals and is not responsible for their content. The rights usually lie with the publishers or the external rights holders. [See Legal notice.](#)

Download PDF: 06.02.2025

ETH-Bibliothek Zürich, E-Periodica, <https://www.e-periodica.ch>

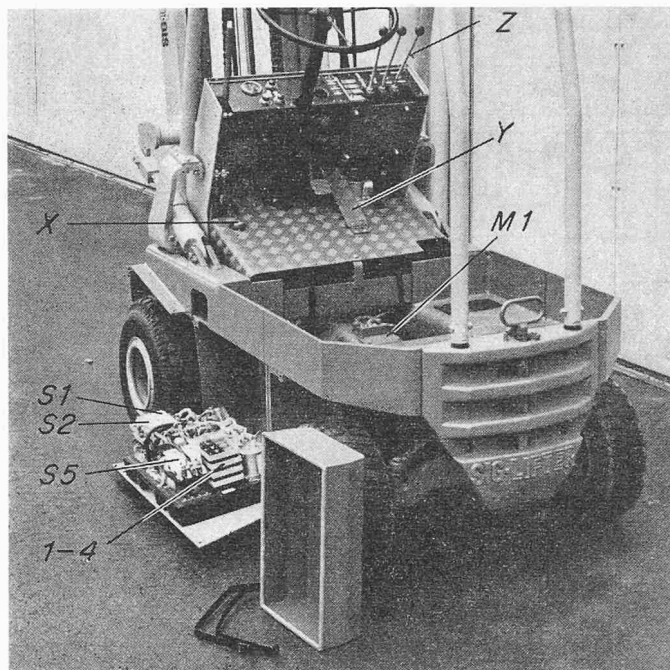


Bild 10. Impulssteuerung eingebaut in einem SIG-Lifter Modell EFL 1236. Sie wird durch Wendeknopf X und Fahrpedal Y angesteuert, und reguliert mit minimalen Verlusten die Fahrgeschwindigkeit



Bild 11. Die im SIG-Lifter verwendete Impulssteuerung ist nicht nur gegen Eindringen von Schmutz und Wasser vollständig geschützt. Wenn sie stark verschmutzt ist kann sie auch leicht gereinigt werden

Schalter und das Potentiometer sind in einem besonderen Kästchen gut geschützt untergebracht.

Drückt man das Fahrpedal zum sanften Anfahren allmählich durch, so werden zuerst der Spannungsregler auf Platte 1 und dann der Impulsgenerator und die übrigen Steuerorgane in Betrieb gesetzt sowie die Richtungsschütze S_1 und S_2 in die vorgewählte Stellung Vorwärts- oder Rückwärts-Fahrt gebracht; gestrichelte Linien in Bild 8. Bei weiterem Durchtreten des Fahrpedals wird der Frequenzmodulator auf Platte 3 angesteuert, der nun dem Impulsgenerator seine (vorerst niedrige) Frequenz aufprägt und an die Thyristoren weitergibt; ausgezogene Linien. Das Fahrzeug setzt sich jetzt langsam, bei weiterem Herunterdrücken des Fahrpedals Y mit erhöhter Steuerfrequenz schneller in Bewegung. Drückt man schliesslich das Fahrpedal ganz durch, so wird über den Überwacher auf Platte 4 das Überbrückungsschütz S_5 eingeschaltet und damit der Traktionsmotor M_1 dauernd (100% E_D , Bild 6) mit der Batterie B verbunden; strichpunktierte Linien in Bild 8.

Dieser Ablauf stellt sich allerdings nur ein, wenn bestimmte Voraussetzungen erfüllt sind. So muss einmal der Traktionsüberwacher auf Platte 2 festgestellt haben, ob alle Thyristoren regelmässig «gezündet» worden sind. Ist dem nicht so, dann werden beide Hauptschütze so lange zum Abfallen gebracht, bis das Fahrpedal losge-

lassen, wieder angetreten und einwandfreies «Zünden» aller Thyristoren erreicht worden ist. Ebenso muss dem Verzögerer genügend Zeit zum Hochlaufen eingeräumt worden sein, und der Strombegrenzer darf keinen Überstrom festgestellt haben. Dieser Überstrom wird im beschriebenen Fahrtschalter vorläufig auf einen festen, dem Drehmoment T_1 (vgl. Bild 6) entsprechenden Amperewert eingestellt, um ein Überlasten der kostbaren Thyristoren sicher zu verhindern. Wenn einmal eine robustere Thyristorenqualität erhältlich sein wird, so kann die Strombegrenzung auch auf die maximale Stromentnahme aus der Batterie eingestellt werden, Linien B-B in Bild 6.

Der Überwacher auf Platte 4 sorgt dafür, dass das Überbrückungsschütz S_5 (Bild 8) nur eingeschaltet werden kann, nachdem die volle Einschaltdauer ($E_D = 95\%$) erreicht worden ist. An Fahrzeugen, die auch bei Störungen an der Impulssteuerung anfahren müssen, kann dieser Überwacher überbrückt werden. Der Bremsbetriebsanzeiger, angesteuert von einem beide Seiten des Hauptthyristors T_1 überwachenden Differentiator, zeigt an, wenn der Motor M_1 als Generator arbeitet. Wenn das der Fall ist, wird die Ansteuerfrequenz begrenzt, damit elektrisch nicht zu scharf gebremst werden kann.

Adresse des Verfassers: Ernst F. Dreyer, Fa. Schweiz. Industrie-Gesellschaft, SIG, 8212 Neuhausen a. Rheinfall.

Zwei besondere Sicherheits-Vorrichtungen für Krananlagen

DK 621.86.078.7 : 621.87

Von B. Sidler, Zürich

1. Einleitung

Auf dem Gebiet des Güterumschlages haben sich Krane aller Art in den letzten Jahrzehnten ausserordentlich stark verbreitet. Sie sind in Fabrikationsbetrieben, Umschlagplätzen, Kehrverbrennungsanlagen usw. zum selbstverständlichen Teil der Anlage geworden und werden laufend technisch vervollkommen. Die stetig steigenden Anforderungen an die Leistungsfähigkeit sowohl bezüglich der zu befördernden Gewichte und Volumina, als auch an die Geschwindigkeit dieses Transports zwingen die Hersteller dazu, die Leistungen der Hub- und Fahrwerke fortwährend zu vergrössern. Zugleich steigen aber auch die vom Benutzer aufzubringenden Investitionen für solche Anlagen, weshalb die im Falle eines Unfalls möglichen, hohen Sachschäden das Anbringen zuverlässiger Schutz- und Sicherungsvorrichtungen rechtfertigen.

Neben den herkömmlichen Anlagen, die zu diesem Zweck in zahlreichen Abwandlungen entwickelt wurden, bemühen sich die Hersteller, neue und neuartige Methoden anzuwenden, welche, obwohl für Sonderfälle konstruiert, auch in anderen Anlagen verwendet

werden können. Es sollen nachfolgend zwei Systeme beschrieben werden, die von der Schindler Aufzug- und UTO-Kran-Fabrik AG in Zürich entwickelt wurden.

2. Zusammenfahrtsicherung für Laufkrane

Sind mehrere Krane auf einer gemeinsamen Kranfahrbahn angeordnet, so besteht die Möglichkeit eines gegenseitigen Zusammenfahrens. Besonders bei grossen Krananlagen mit hohen Fahrgeschwindigkeiten kann ein Zusammenstoss für die Tragkonstruktion schwerwiegende Folgen haben. Das Krangerüst kann Deformationen erleiden oder die bei der grossen Verzögerung ins Pendeln kommende Last kann Menschen und Material gefährden.

Gegen solche Unfälle schützt man sich üblicherweise durch am Krangerüst angeordnete Puffer, welche die kinetische Energie des Krans beim Zusammenstoss aufzunehmen haben. Bei grossen Anlagen mit hohen Fahrgeschwindigkeiten wachsen die zu vernichtenden Energien beträchtlich, so dass die Konstruktion solcher Puffer grosse Schwierigkeiten bereitet. In diesen Fällen geht man dazu über, die



Bild 1. Ansicht einer Radar-Zusammenfahrtsicherung an einer Drei-Kran-Anlage. Die Firmenschilder dienen als Reflektoren

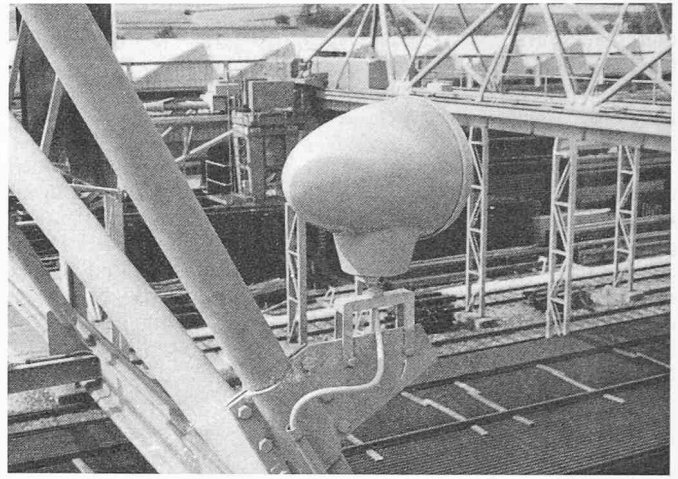


Bild 2. Gehäuse, in welchem Radar-Sender oder -Empfänger eingebaut sind

Geschwindigkeiten der Krane vor dem Aufprall von einem bestimmten Abstand voneinander an so zu verringern, dass die Puffer die noch verbleibenden Energien aufnehmen können. Auf diese Weise wird nicht nur die Wucht des Aufpralls vermindert, sondern es kann auch der Konstruktionsaufwand für die Puffer in tragbaren Grenzen gehalten werden.

Das Steuersignal, welches die Bremswirkung vor dem Zusammenprall auslöst, wird bei Kranen mit Nenngeschwindigkeiten von rund 60 bis 80 m/min mechanisch mittels Schaltlinealen erzeugt. Übersteigt die Fahrgeschwindigkeit die genannte Grenze, so werden die Bremswege und folglich auch die Schaltlineale zu lang, was die Abschaltsicherheit beeinträchtigt.

Aus diesem Grund wurde nach einer Einrichtung gesucht, die für einen grossen Bereich von Fahrgeschwindigkeiten angewendet und zudem unabhängig vom Nachbarkran auf der zu schützenden Anlage als geschlossene Einheit installiert werden kann. Ausserdem sollte sie unempfindlich gegenüber äusseren Einflüssen wie Witterung (Schnee, Nebel, Regen), Rauch und Erschütterungen sein. Ein Minimum an Wartung ist für eine solche Einrichtung ebenfalls erwünscht.

Ein System, welches diese Bedingungen erfüllt, ist die kürzlich in der Schweiz erstmals angewendete Radar-Zusammenfahrtsicherung

für Laufkrane, Bild 1. Die Einrichtung besteht im Falle einer Zwei-Kran-Anlage, Bild 3, aus je einem Radarsender 1 mit der dazugehörigen Richtantenne, einem Empfänger 2 (ebenfalls mit Richtantenne) und einem Reflektor 3 pro Kran.

Sender und Empfänger sind in wetterfesten, äusserlich gleich aussehenden Gehäusen eingebaut, Bild 2, welche auch die weiteren Teile der Sicherheitsvorrichtung enthalten. Im Sendergehäuse sind die Netzspeisung, der Modulator und das Ausgangsrelais mit Richtantenne untergebracht. Der Empfänger ist, neben der Richtantenne, mit dem Verstärker und dem Gleichstromkreis für das Alarmzwischenrelais bestückt.

Sender und Empfänger werden auf dem Kran in einem seitlichen Abstand von etwa 3 bis 6 m voneinander angeordnet, Bilder 1 und 3. Auf der dem ersten Kran zugewandten Stirnseite des Nachbarkrans ist der Reflektor 3, Bild 3, angebracht. Dazu genügt ein Blech mit einer Oberfläche von rund 1,0 m², welches genau auf der Mittelachse zwischen den Sende- und Empfangsantennen des gegenüberliegenden Krans angeordnet wird. Im gezeigten Beispiel wurde zu diesem Zweck das Firmenschild verwendet. Bei Kastenkonstruktionen kann aber auch, unter gewissen Umständen, die Kranbrücke selbst als Reflektor dienen.

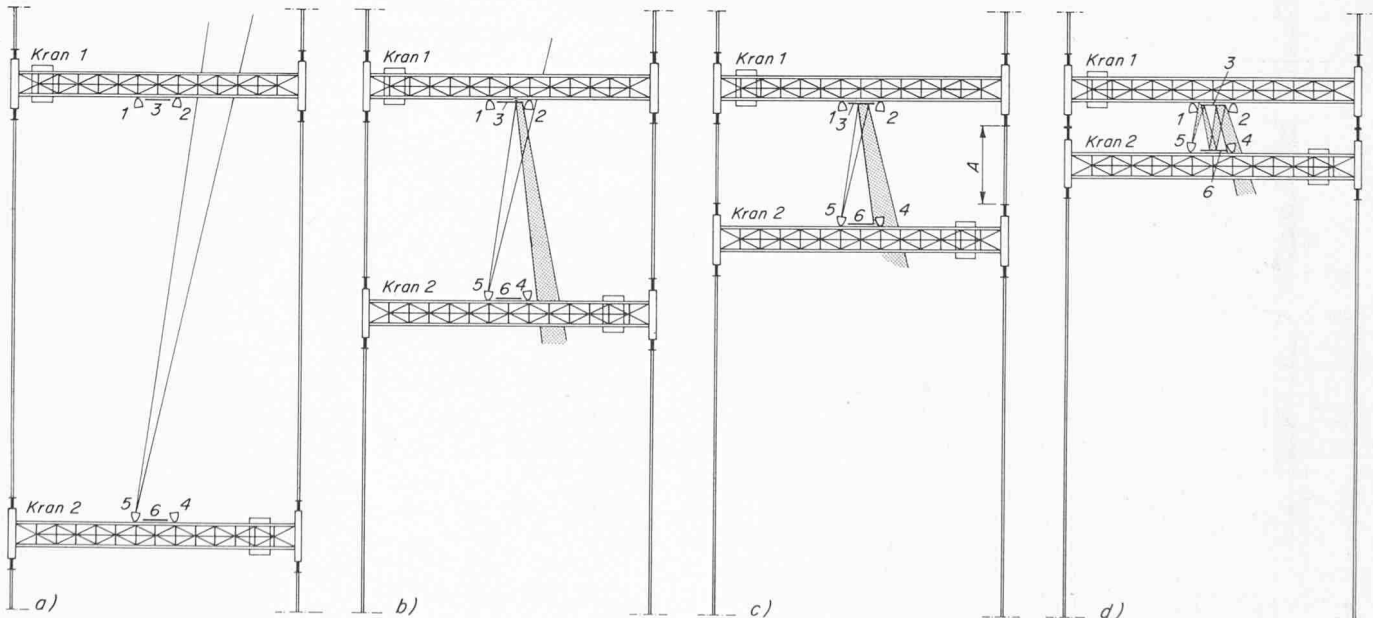


Bild 3. Schematische Darstellung der Funktion einer Radar-Zusammenfahrtsicherung für eine Zwei-Kran-Anlage. 1 und 4 Empfänger, 2 und 5 Sender, 3 und 6 Reflektor

- a Kran 2 fährt auf Kran 1 zu, befindet sich noch ausserhalb des Ansprechbereiches der Sicherung
- b Der Radarstrahl des Senders 5 wird bereits vom Reflektor 3 zurückgeworfen, ohne jedoch den Empfänger 4 zu treffen
- c Die Ansprechdistanz A ist erreicht. Die vom Reflektor 3 zurückgewor-

fenen Signale treffen den Empfänger 4 und bewirken das Ausschalten des Fahrwerkes

- d Die Krane sind bis zur Pufferberührung ausgelaufen. Die Signale treffen immer noch den Empfänger 4, so dass ein Einschalten der Fahrwerke in Zusammenfahrtrichtung nicht möglich ist

Das Funktionsprinzip ist aus der schematischen Darstellung in Bild 3 ersichtlich. Der Klarheit wegen wird bei der Betrachtung der Kran 1 als stillstehend und der Kran 2 als fahrend angenommen; die Funktionsbeschreibung bezieht sich demnach auf Kran 2. Beim Betrieb der Anlage müssen sich die Vorrichtungen an beiden Kranen in Funktion befinden.

Nähert sich der Kran 2 dem Kran 1, Bild 3a, mit der vollen Geschwindigkeit, so trifft das vom Sender 5 ausgestrahlte Signal solange den Reflektor 3 des Krans 1 nicht, als der gegenseitige Abstand grösser als ein voreingestellter Wert A , Bild 3c, bleibt. Der Kran kann beliebig schnell gefahren werden. In der zweiten Stufe, Bild 3b, hat sich der Abstand beider Krane so weit verringert, dass die Signale des Senders 5 vom Reflektor 3 zurückgeworfen werden, ohne jedoch den Empfänger 4 zu treffen. In dieser Stellung ist der Kran 2 weiterhin frei beweglich.

Sobald der gegenseitige Abstand das voreingestellte Mass A , entsprechend der Summe der Bremswege beider Krane aus der vollen Geschwindigkeit, erreicht, trifft das vom Reflektor 3 zurückgeworfene Signal die Antenne des Empfängers 4, Bild 3c. Hier wird das Signal demoduliert und verstärkt, und der somit erzeugte Gleichstrom bewirkt über ein Sicherheitsrelais die Ausschaltung des Kranfahrwerkes sowie das Einfallen der Fahrwerksbremse. Solange das reflektierte Signal den Empfänger 4 trifft, bleibt das Sicherheitsrelais in geschlossenem Zustand und verhindert das Einschalten der Nenngeschwindigkeit des Krans. In diesem Zustand können die Krane nur mit einer Feinganggeschwindigkeit bis zur Pufferberührung, Bild 3d, zusammengefahren werden. Das Auseinanderfahren ist jedoch mit beliebiger Geschwindigkeit möglich.

Damit die einwandfreie Funktion der Anlage gewährleistet wird, ist die Reflektorgrosse so zu wählen, dass bei allen Kranabständen

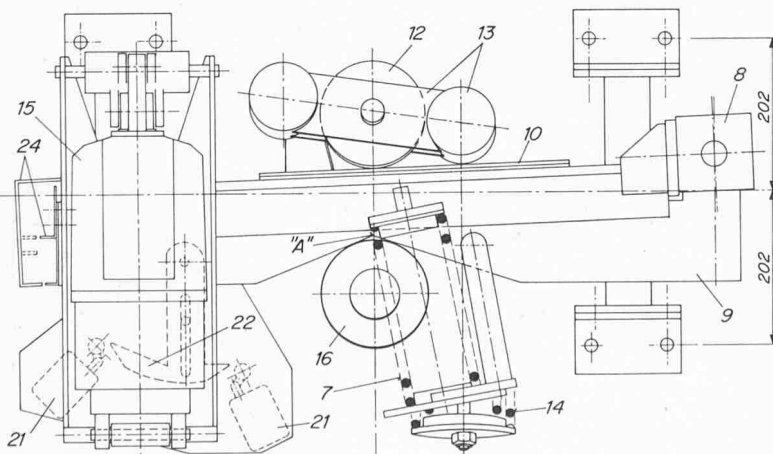
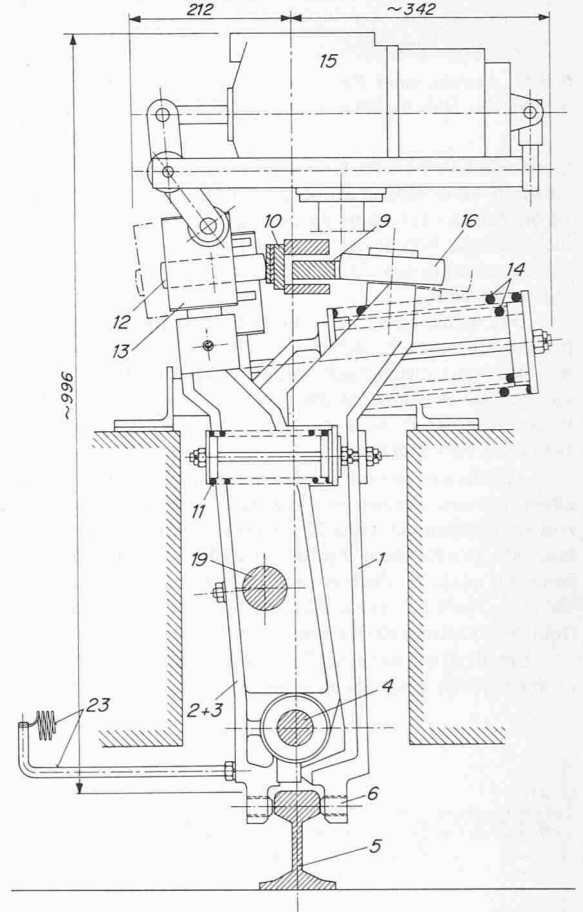
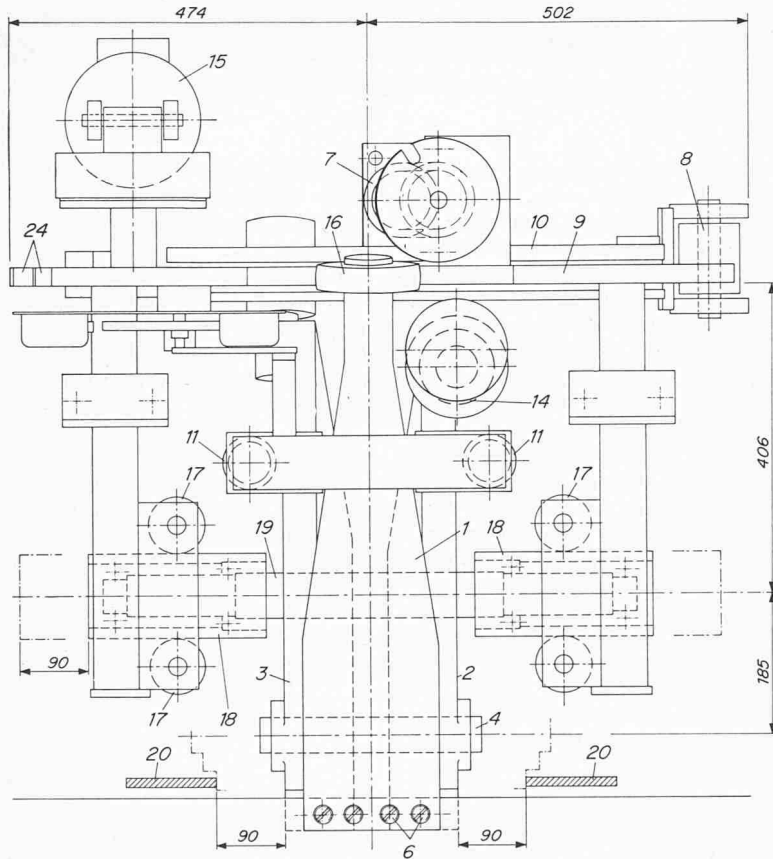


Bild 4. Drei Ansichten der Sturmbremse S 503. Gezeichnet in gelüfteter Stellung. Masstab 1:10

- | | | |
|----------------------------------|-----------------------|---------------------------------|
| 1 mittlerer Zangenschenkel | 7 Vorklemmfeder | 13 Wippe |
| 2 Zangenschenkel Bremsfederseite | 8 Spreizschenkellager | 14 Hauptbremsfeder |
| 3 Zangenschenkel Lüfterseite | 9 Keilschiene | 15 elektrohydraulischer Drücker |
| 4 Zangenachse | 10 Spreizschiene | 21 Endschalter |
| 5 Fahrschiene | 11 Nullstellungsfeder | 22 Schaltkurve zu 21 |
| 6 Klemmschraube | 12 Rolle zu 2 und 3 | 23 Schleifdruckentlaster |
| | | 24 Einstellanzeige |

unterhalb der Ansprechdistanz *A* das vom Reflektor 3 zurückgeworfene Radarsignal den Empfänger 4 trifft und somit das Einschalten der Nenngeschwindigkeit in der entsprechenden Richtung verum-möglicht.

Das beschriebene System weist den Vorteil auf, dass es unempfindlich gegen atmosphärische Einflüsse, Rauch, Staub, Nebel usw. ist. Es arbeitet bei Temperaturen von -30°C bis $+60^{\circ}\text{C}$ noch einwandfrei; die volltransistorisierte Schaltung beansprucht keinen Unterhalt. Zudem werden allfällige interne Störungen in den Geräten sofort angezeigt, indem das Sicherheitsrelais anspricht und dadurch die Anlage stilllegt. Diese Zusammenfahrtsicherung kann auch nachträglich in bestehenden Anlagen eingebaut werden. Die Kosten dieser Sicherung sind, im Vergleich zum Wert der geschützten Objekte, relativ gering.

3. Sturmbremse für Krane im Freien

Plötzlich auftretende Stürme können unter Umständen im Freien stehende Lauf- und Portalkrane abtreiben. Neben den dadurch entstehenden, erheblichen Sachschäden werden auch Menschenleben gefährdet. Eine genügende Sicherung gegen solche, überraschend auftretende Windböen gewährleistet nicht nur den Erhalt materieller Werte, sondern dient auch, und zwar vorwiegend, der Sicherheit des Kranführers.

Bis heute war es üblich, im Freien arbeitende Krane mit einer Verankerungskette oder mit einer sogenannten Schienenzange für den Ausserbetriebszustand auszurüsten. Die Schienenzange muss nach Betriebschluss durch den Kranführer von Hand angezogen oder auch automatisch von der Führerkabine aus zum Einfallen gebracht werden. Der Kran wird dadurch ausserhalb des Betriebszustandes gegen Abtreiben durch Wind gesichert. Diese Festhaltevorrichtungen dürfen jedoch während des Kranfahrens mit voller Geschwindigkeit nicht zum Einfallen gebracht werden, da sie die Bremsenergien nicht aufnehmen können. Gegen das Abtreiben von Kranen durch Wind aus dem Betriebszustand bieten sie also nur einen ungenügenden Schutz. Wenn daher der Kranführer bei einem auftretenden Sturm den Betrieb nicht rechtzeitig einstellt, kann es zu einer Katastrophe führen.

Leider bestehen in der Schweiz noch keine verbindlichen Vorschriften, welche Windunfälle durch den Einbau zweckdienlicher Geräte unterbinden. Die Inhaber von Krananlagen im Freien sollten sich jedoch über den möglichen Schadenumfang und dessen Folgen im klaren sein. Aus diesem Grunde schreiben die Berechnungsgrundlagen der Fédération Européenne de la Manutention (FEM) vor, dass man in der Lage sein muss, im Betrieb einen fahrenden Kran bei einer Windgeschwindigkeit von 72 km/h stillsetzen zu können. Im Nichtbetriebszustand muss zudem laut FEM die Festhaltevorrichtung eines Krans in Gegenden mit gemässigtem Klima einer Windgeschwindigkeit von 130 km/h standhalten.

Um diese Bedingungen zu erfüllen, wurde von der Schindler-Aufzug- und Uto-Kran-Fabrik AG eine automatische Sturmbremse entwickelt mit dem Ziel, neben dem Schutz der Einrichtung auch dem Kranführer absolute Sicherheit zu bieten. Das Gerät trägt die Bezeichnung «S 503» und besteht aus folgenden Elementen:

1. *Signalgeber für das Auslösen der Sturmbremse.* Im Normalfall wird das Ansprechen der Sturmbremse durch den Kranschalter in der Führerkabine ausgelöst. Auf diese Weise dient die Einrichtung zugleich als Sicherung im Ausserbetriebszustand, so dass der Kran an jedem beliebigen Ort auf der Kranbahn stillgelegt werden kann. Ein Anfahren des sogenannten Ankerplatzes ist daher nicht mehr notwendig.

Es besteht jedoch auch die Möglichkeit, neben der soeben erwähnten Verbindung mit dem Kranschalter zusätzlich ein Windmessgerät im elektrischen Schaltkreis einzubeziehen. Somit wird, sobald die Windgeschwindigkeit einen voreingestellten Wert überschreitet, die Sturmbremse automatisch zum Einfallen gebracht. Diese Methode hat allerdings den Nachteil, dass sie auch bei nur kurzzeitigen Windstössen, deren Geschwindigkeiten wohl den eingestellten Nennwert überschreiten aber wegen ihrer kurzen Dauer harmlos sind, anspricht. Sie schliesst aber jegliche Fehlreaktion oder falsche Schätzung des Kranführers aus.

2. *Die eigentliche Sturmbremse,* Bilder 4 und 5, welche am Kran-gestell, nahe am Lauf-rad befestigt ist, erzeugt durch Klemmwirkung auf die Fahrschiene die erforderliche Bremskraft. Die Bremswirkung wird durch eine dreiteilige Zange übertragen, deren Schenkel 1, 2 und 3 auf der gemeinsamen Achse 4 drehbar gelagert sind und deren Backen seitlich an der Fahrschiene 5 festgeklemmt werden. Die Klemmschrauben 6 sind gehärtet; sie dienen der Einstellung des Spieles im gelüfteten Zustand der Bremse und übertragen die Klemmwirkung auf die Schiene.

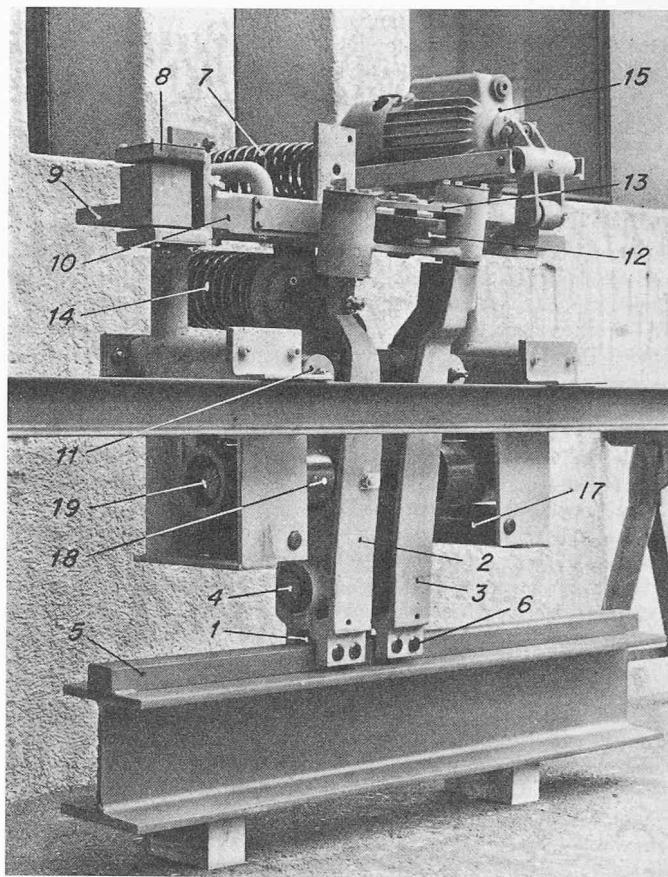
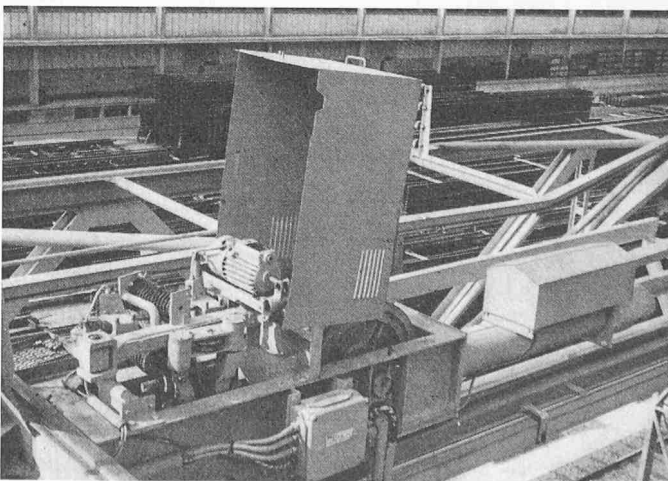


Bild 5. Ansicht der Sturmbremse Typ S 503 für Krane im Freien. Bezeichnung der sichtbaren Positionen wie in Bild 4

Befindet sich der Kran ausser Betrieb und ist der Kranschalter ausgeschaltet, dient das Aggregat als Festhaltebremse. Der elektrohydraulische Drücker 15 erzeugt keine Druckkraft und die Vorklemmfeder 7 spreizt die durch das Lager 8 miteinander drehbar verbundenen Schienen 9 (fest am Kran angebracht) und 10 und überwindet dabei die Kraft der beiden Nullstellfedern 11.

Die genannte Spreizbewegung wird auf die Rolle 12 übertragen, welche über die Wippe 13 mit dem Zangenschkel 3 direkt, und mit dem Zangenschkel 2 über die Hauptbremsfeder 14 verbunden ist. Die Rolle 16, welche direkt auf dem mittleren Zangenschkel 1 gelagert ist, befindet sich in der Null- oder Ruhestellung am tiefsten Punkt «A» der Keilschiene 9, wo die beiden Keilbahnen zusammentreffen (diese Stellung wird bei gelüfteter Zange durch die Federn 11 erzwungen). Die von der Vorklemmfeder 7 auf die Spreizschiene 10 ausgeübte Kraft pflanzt sich über die genannten Rollen und Hebel fort, spreizt die Zangenschkel und bewirkt das Festklemmen der Zangenbacken über die Klemmschrauben 6 an die Fahrschiene 5.

Bild 6. Ansicht der Sturmbremse mit aufgekippter Abdeckhaube



Die Klemmzangen-Baugruppe ist gegenüber dem Rahmen mit den Klemmschienen in zwei Richtungen beweglich angebracht. Durch die Beweglichkeit quer zur Fahrtrichtung können die Zangenbacken Unregelmäßigkeiten in der Fahrschiene ungehindert folgen. Die Bewegung in Längsrichtung ist für die Erzeugung der Bremsverstärkung nötig. Diese Verschiebbarkeit wird durch die Walzen 17 und 18 ermöglicht. Auf der mit den Zangenschenkeln 2 und 3 fest verbundenen Achse 19 sind beidseitig je eine Walze 18 gelagert. Diese laufen auf Wälzlagern und rollen sich bei seitlicher Bewegung der Zangengruppe auf den Querwalzen 17 ab. Die vier Querwalzen 17, welche ebenfalls auf Wälzlagern laufen, nehmen die Längsbewegungen der Zangengruppe auf. Die Walzen 17 und 18 sind sehr kräftig bemessen, weil sie die erheblichen Kippmomente beim Bremsvorgang aufzunehmen haben. Die Längsbewegung der Zangengruppe ist von der Nullstellung aus durch zwei Anschläge 20 auf 90 mm in jeder Richtung begrenzt.

Wird nun der Kran, welcher sich ausser Betrieb und mit der Bremse in Vorklemmstellung befindet, von einem Windstoss abgetrieben, so tritt automatisch eine Bremsverstärkung in Funktion. Dies geschieht folgendermassen: Der Kran reisst den Bremsrahmen mit den Keil- und Spreizschienen mit. Die Vorklemmkraft der Bremszange ist aber so gross, dass die Haftreibung der Klemmschrauben auf der Fahrschiene die Zangengruppe zum Stillstand zwingt, und zwar auch dann, wenn der Reibwert der Schiene auf $\mu \approx 0,05$ abgesunken ist. Dadurch entsteht eine Relativbewegung in Fahrtrichtung zwischen den beiden Baugruppen «Rahmen» und «Zange» der Sturmbremse. Diese bewirkt, dass die mit dem Zangenschenkel 1 verbundene Rolle 16 gezwungen wird, auf der Keilbahn der Schiene 9, die mit dem Rahmen und daher auch mit dem Kran fest verbunden ist, empor zu rollen und somit die Zangenschenkel zu spreizen. Die Klemmkraft der Zangenbacken auf die Fahrschiene wird dadurch entsprechend erhöht. Die Reaktion der Klemmkraft pflanzt sich auf die Zangenschenkel 2 und 3 fort, diese weichen aus und drücken über die Wippe 13 die starke Hauptbremsfeder 14 so lange zusammen, bis der Kran zum Stillstand kommt oder die volle Nenn-Bremskraft der Anlage erreicht ist. Dies geschieht dann, wenn die Zangengruppe den Weg von 90 mm relativ zum Kran zurückgelegt und die Backe den Anschlag 20 erreicht hat.

Das Lüften der in Vorklemmstellung befindlichen Sturmbremse erfolgt mit dem Einschalten des Kranschalters. Der elektrohydraulische Drücker 15 tritt in Funktion, überwindet die Kraft der Vorklemmfeder 7 und drückt die Keilschiene 9 und die Spreizschiene 10 zusammen. Der Kraftschluss über die Rolle 16 zum Zangenschenkel 1 wird aufgehoben und die Klemmbacken öffnen sich.

Wenn allerdings die Sturmbremse bei fahrendem oder abtreibendem Kran eingefallen ist, genügt der obige Vorgang nicht, um sie zu lüften. Die Rolle 16 befindet sich in diesem Fall auf einer der beiden schiefen Ebenen der Schiene 9. Der dadurch infolge Keilwirkung zurückgelegte, zusätzliche Klemmweg kann vom Drücker 15 nicht überwunden werden. Daher muss der Kran zuerst kurz in der

der Bremsrichtung entgegengesetzten Richtung bewegt werden. Damit wird der Rahmen relativ zur festgeklemmten Zangengruppe so weit verschoben, bis die Rolle 16 wieder die Lage «A» (Nullstellung) auf der Keilschiene erreicht hat. Damit der Kranführer weiss, in welcher Richtung gefahren werden muss, um die Bremse zu lösen, sind an der Anlage zwei Endschalter 21 angebracht, von denen einer je nach Bremsrichtung durch die Schaltkurve 22 betätigt wird und in der Kabine die entsprechende Kontrolllampe zum Aufleuchten bringt.

Die beiden Endschalter haben eine weitere wichtige Aufgabe zu erfüllen. Wenn bei einem auf zwei Schienen mit voller Geschwindigkeit fahrenden Kran nur eine Seite plötzlich scharf abgebremst wird, kann es infolge Verkantung zu schweren Schäden und sogar zu Entgleisungen kommen. Es ist daher normalerweise mindestens eine Sturmbremse pro Seite vorzusehen. Um das gleichzeitige Auslösen aller Sturmbremsen zu gewährleisten, sind die Endschalter so miteinander verdrahtet, dass sobald eine Bremse anspricht, die Stromzufuhr zu den Drückern 15 aller anderen unterbrochen wird. Auf diese Weise wird praktisch ohne Verzögerung das gleichzeitige Ansprechen aller Bremsen bewirkt.

Das Übergewicht der Bremse verursacht im gelüfteten Zustand ein Schleifen des Zangenschenkels 1 an der Fahrschiene. Um dies auf ein Minimum zu vermindern, ist zwischen Zange und Rahmen ein einstellbarer Schleifdruckentlaster 23 angebracht.

Bei Krananlagen mit grosser Beschleunigung oder bei ruckartigem Fahren könnten sich infolge Massenträgheit auch im gelüfteten Zustand der Bremse Verschiebungen der Zangengruppe ergeben, welche die Sturmbremse ungewollt zum Ansprechen bringen würden. Um dies zu vermeiden, wird die Zange durch eine nur bei gelüfteter Bremse wirksame Einrichtung (auf den Bildern 4 und 5 nicht sichtbar) in der Nullstellung verrastet. Diese Einrichtung besteht aus einer Kugel, die durch Federkraft in eine Pfanne gedrückt wird.

Die beschriebene Sturmbremse «S 503» ist für im Freien arbeitende Krane bestimmt. Besonderer Wert wurde daher auf die Unempfindlichkeit gegen Witterungseinflüsse sowie auf Wartungsfreiheit gelegt. So sind mit wenigen Ausnahmen alle Lagerstellen mit hermetisch abgeschlossenen, dauergeschmierten Wälzlagern versehen. Die Zangenschenkel sind auf der Achse 4 mit Spezialbüchsen aus selbstschmierendem Material gelagert. Das ganze Aggregat wird mit einer Haube abgedeckt, Bild 6.

Entsprechend der Sicherheit und Zuverlässigkeit, welche die Sturmbremse zu jedem Zeitpunkt gewähren muss, bewegen sich deren Kosten über den bis heute verwendeten Einrichtungen. Bedenkt man jedoch, dass damit der Kran auch im Betriebszustand geschützt ist, und welche Werte dadurch bei einem Sturmwind vor Zerstörung bewahrt werden, so machen sich die Aufwendungen für das Anbringen von Sturmbremsen mehrfach bezahlt.

Adresse des Verfassers: Direktor *B. Sidler*, Schindler-Aufzug- und Uto-Kran-Fabrik AG, Badenerstrasse 573, 8048 Zürich.

Der Stapelkran erhöht die Wirtschaftlichkeit von Lagereinrichtungen DK 621.874:658.78:65.011

Von Dipl.-Ing. **Herbert Krippendorff**, Ratingen

Einleitung

Mit zunehmender Produktivität der Fertigungsvorgänge bekommt das Lager eine höhere Bedeutung. Dies gilt sowohl für die Lagerüberwachung mit dem Ziel, den Lagerbestand auf das nötige Minimum zu senken, als auch für die Handhabung des Lagers selbst.

Die grössere Produktion je Fertigungsflächen-Einheit kann nicht gleichzeitig eine höhere Produktivität der Lagerfläche nach sich ziehen. Wir müssen mit neuen und besseren Methoden das Lager gestalten, verwalten und überwachen. Dazu bieten sich eine Reihe von Hilfen an, die sich aus der technischen Entwicklung der letzten Jahre ergeben.

Von der organisatorischen Seite her hat die Einführung der Lochkarte neue Überwachungsmöglichkeiten der Lagerbewegung und des Lagerbestandes erlaubt. Sie führt weiter zur elektronischen Steuerung all dieser Vorgänge. Für das Lager selbst gibt die Lochkarte noch eine weitere Steuerungsmöglichkeit in die Hand der Lagerleitung: sie stellt den Weg für dessen Automatisierung dar. Daher das Schlagwort, dass das automatische Lager das Lager von morgen sein wird. Wenn auch dies für viele Betriebe erst in ferner Zukunft zu verwirklichen ist, so werden doch immer mehr Teilfunktionen

automatisiert. Auch für Kleinbetriebe stellt die Lochkarte ein Element der Fertigungs- und Lagersteuerung dar.

Transport- und Lagereinheiten zu schaffen ist nicht mehr Schlagwort, sondern Kennzeichen moderner Lagertechnik. Je einheitlicher ein Lagergut ist, desto leichter können technische Lösungen gefunden werden. Ist das Gut nicht lagerungsfähig, weil es zu ungleich und daher unhandlich ist, so muss es handlich gemacht werden. Paletten und Behälter, Gestelle aller Art, Transporthaken oder ähnliche Erleichterungen machen das ungleiche Transportgut zu einem lagerfähigen Gut.

Ausgeführte Anlagen

Bild 1 zeigt das Beispiel eines Lagers für Profileisen, Stangen, Blechtafeln und Rohre, die in Kästen gelagert werden und auf diese Weise transport- und lagerfähig gemacht wurden. Diese Hilfsmittel ermöglichen die Bedienung eines Regals von 7 m Höhe in einer 9 m hohen Lagerhalle. Der Kran entnimmt jeweils einen vollen Kasten und liefert diesen der Zuschneiderei zur Entnahme der gewünschten Menge ab, um dann den ganzen Kasten wieder in das Regal einzuführen. Bei guter Organisation des Entnahmeproganges kann mit