

Zeitschrift: Schweizerische Bauzeitung
Herausgeber: Verlags-AG der akademischen technischen Vereine
Band: 87 (1969)
Heft: 51

Werbung

Nutzungsbedingungen

Die ETH-Bibliothek ist die Anbieterin der digitalisierten Zeitschriften. Sie besitzt keine Urheberrechte an den Zeitschriften und ist nicht verantwortlich für deren Inhalte. Die Rechte liegen in der Regel bei den Herausgebern beziehungsweise den externen Rechteinhabern. [Siehe Rechtliche Hinweise.](#)

Conditions d'utilisation

L'ETH Library est le fournisseur des revues numérisées. Elle ne détient aucun droit d'auteur sur les revues et n'est pas responsable de leur contenu. En règle générale, les droits sont détenus par les éditeurs ou les détenteurs de droits externes. [Voir Informations légales.](#)

Terms of use

The ETH Library is the provider of the digitised journals. It does not own any copyrights to the journals and is not responsible for their content. The rights usually lie with the publishers or the external rights holders. [See Legal notice.](#)

Download PDF: 06.02.2025

ETH-Bibliothek Zürich, E-Periodica, <https://www.e-periodica.ch>

Der Redland-Betonziegel
erfüllt alle Qualitäts-
ansprüche, die an ein zeit-
gemässes Bedachungs-
material gestellt werden.

Redland Betonziegel

Zürcher Ziegeleien, Zürich
J. Schmidheiny & Co. AG
(Verkaufsbüro: St. Gallen)
Baustoffe AG Chur, Chur
Stahlton-Prebeton AG, Bern
Briqueterie Renens SA, Crissier
Keller & Cie. AG, Pfungen
Backstein AG Basel, Basel

Verkaufsstellen der Schweizer
Ziegelindustrie in Aarau, Luzern,
Biel, Bern



Redland Betonziegel

Der Redland-Betonziegel ist
frostbeständig
durchgefärbt
widerstandsfähig
rein mineralisch
preiswert

ZZ 6.69

Inhalt

Die Erweiterung der Universität Zürich.
Von G. Risch 991*

Umschau

Eidg. Technische Hochschule. Die zweite
Festlandbrücke in Lagos (Nigeria). Bau-
lärmbekämpfung. Verkehrsrichtplan des
Kantons Zug. SVV, Schweiz. Verein für
Vorfabrikation. BDA, Bund Deutscher
Architekten 1003
CRB, Schweiz. Zentralstelle für Bau-
rationalisierung 1004

Nekrologe

E. Baumgartner. J. Keller. W. Knobel.
W. Steiner 1004

Buchbesprechungen

Architekturtermer, von J. T. Ahlstrand.
Berechnung von Verbundkonstruktionen
aus Beton und Stahl, von M. Birken-
maier. Leichte Verbundtafeln für Aus-
senwände, von H. J. Portmann 1004
Stahltreppen, von K. Hoffmann und H.
Griese. Plastic Design of Frames, by
J. Baker and J. Heyman. Le PERT et la
construction, par J. Christophe, Y. Ey-
raud et M. Malaizé. Kraftwerke Gental/
Fuhren, Hopflauen, Innertkirchen, her-
ausgegeben von der Kraftwerke Ober-
hasli AG 1005
Neuerscheinungen 1006

Wettbewerbe

Station fédérale de recherches agrono-
miques à Changins sur Nyon, Landwirt-
wirtschaftliche Schule Sennwald SG . . . 1006

Ankündigungen

Kunstmuseum Luzern. Seminar über Ar-
beits- und Leistungsbewertung, Zürich
1970. VGB-Fachtagung «Dampfkessel
und Dampfkesselbetrieb 1970». Arbeits-
tagung: Arbeitskräftemangel und neue
Kundenansprüche — was tun? 1006

Verlag und Redaktion

Zürich-Giesshübel, Staffelstr. 12
Postadresse: Postfach, 8021 Zürich
Tel. (051) 36 55 36, Postcheck 80-61 10

Anzeigenverwaltung

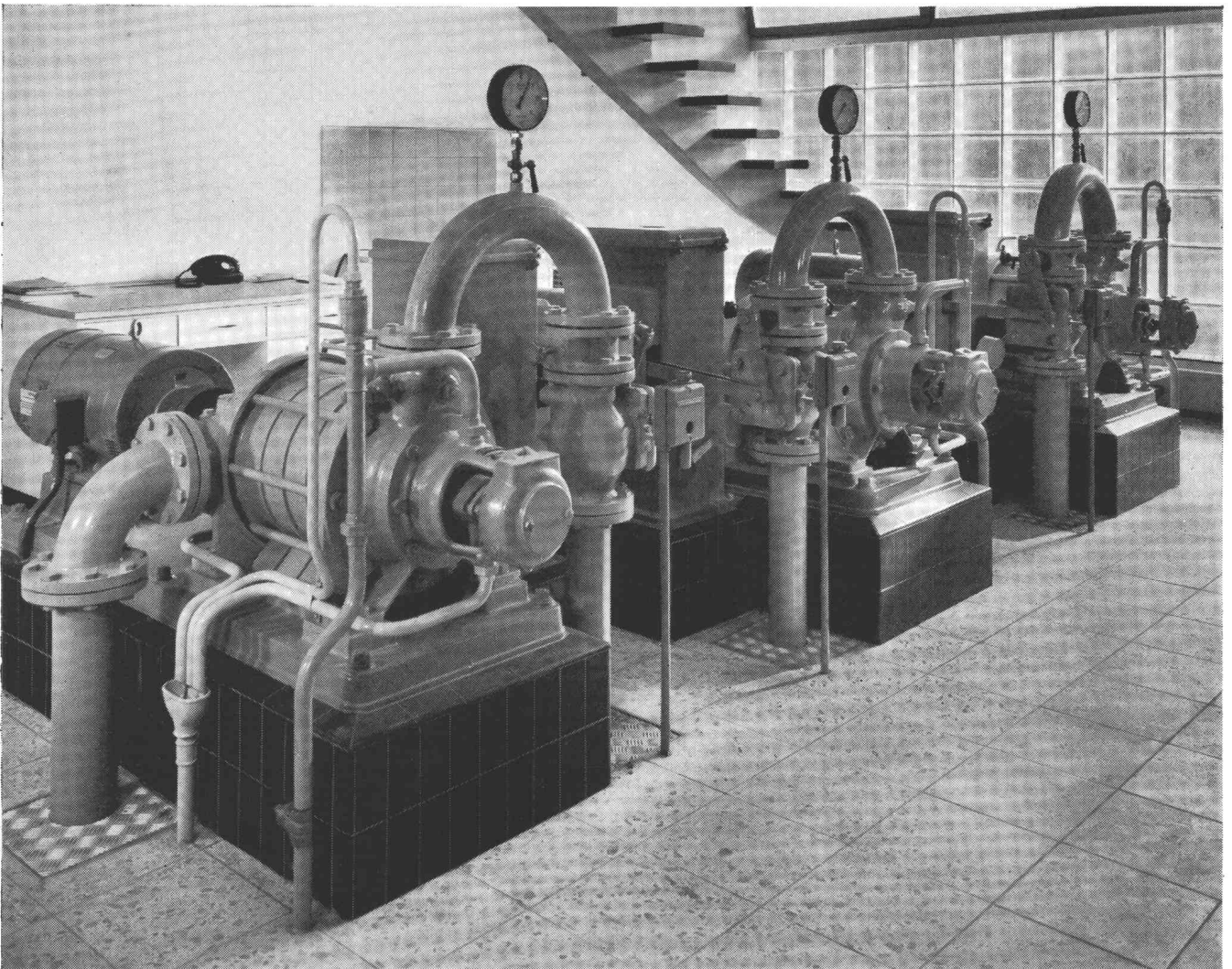
IVA AG für internationale Werbung,
8035 Zürich, Beckenhofstrasse 16,
Tel. (051) 26 97 40, Postcheck 80 - 32735
Filialen in Lausanne und Genf

Druck: Offset + Buchdruck AG

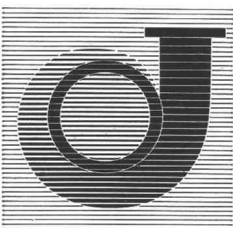
SULZER für Wasserversorgungen und Wasseraufbereitungsanlagen

Wir liefern in Zusammenarbeit mit den zuständigen Ingenieurbüros:

- Komplette Grundwasserpumpwerke, allein oder kombiniert mit einer Einrichtung zur Behandlung des Wassers, wie zum Beispiel Sauerstoffanreicherung oder Entkeimung
- Komplette Stufenpumpwerke für Wasserversorgungen
- Komplette Aufbereitungsanlagen für Trink- und Industrierwasser, bestehend aus Schnellfilteranlagen offener oder geschlossener Bauart inklusive Einrichtungen für die Vor- und Nachbehandlung des Wassers



Sulzer-Hochdruckpumpen für die Wasserversorgung der Gemeinde Diepoldsau



Gebrüder Sulzer®, Aktiengesellschaft
8401 Winterthur, Schweiz

SULZER

Eisbrecher-Rezept für Winterbeton

2% Friolite-oC oder 1% Sika-Frostschutz

Ein Sika-Rezept, das Ihrem Winterbeton Sommerwärme bringt! Ein Sika-Rezept, mit dem Sie im Winter problemloser, rationeller und wirtschaftlicher betonieren! Ein Rezept, dessen Leistung einen wirkungsvollen Beitrag zum Erfolg bringt. Betonieren Sie risikolos mit dem Eisbrecher-Rezept:
2% Friolite-oC bei Dauerfrost

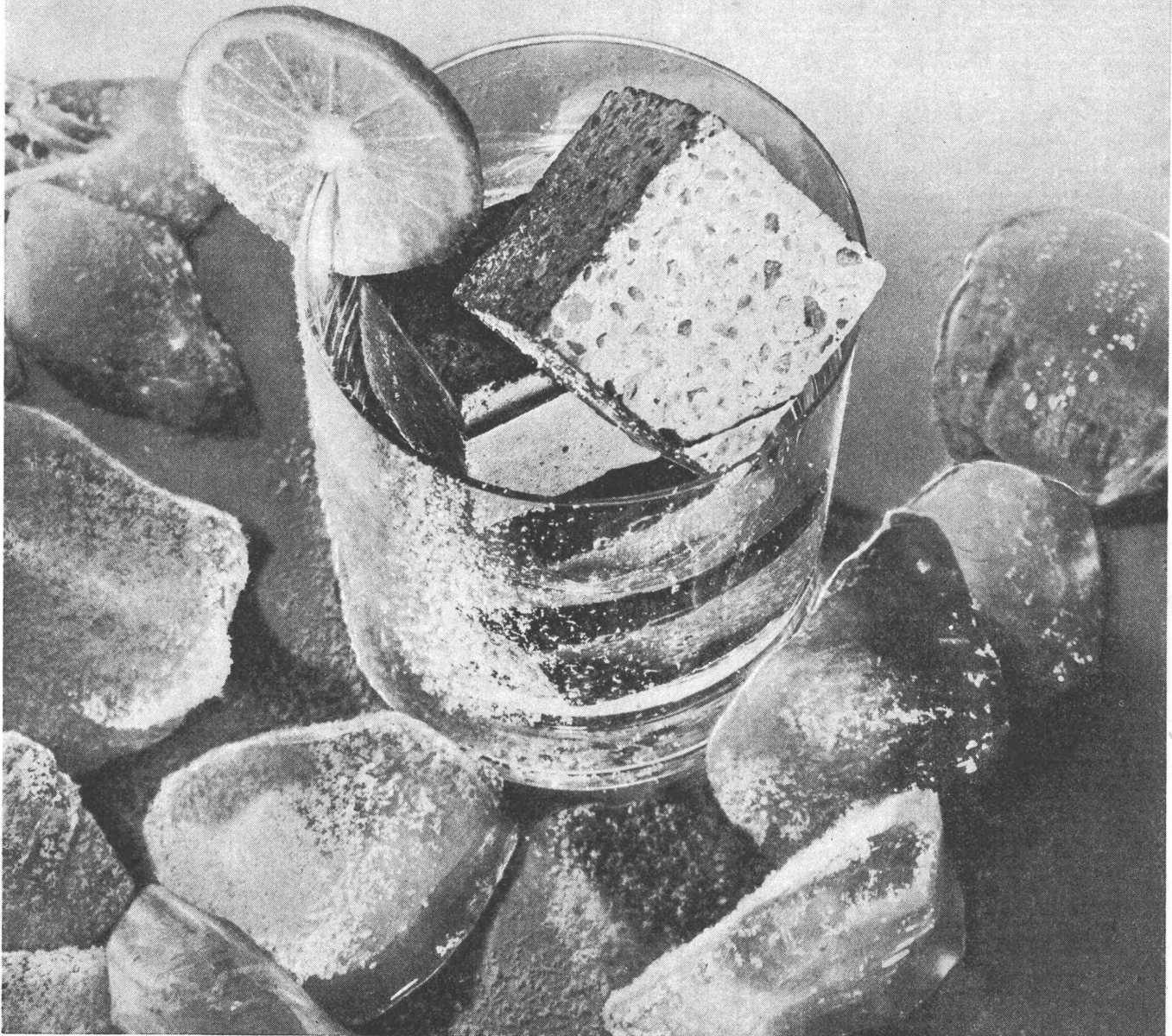
und schwerer Kältebeanspruchung. 1% Sika-Frostschutz bei Nachtfrostgefahr und kalter Witterung.

Ihre Vorteile: keinen Stillstand der Bauarbeiten im Winter; Beschleunigung des Erhärtungsprozesses Ihres Betons; Ammoniak- und Chloridfreiheit, daher keine Korrosions-, Geruchs- oder Farbschäden. Ihr Bauma-

terialhändler versorgt Sie gerne mit den bewährten Sika-Frostschutzprodukten.

Sika Service

Kaspar Winkler + Co
CTW Chemisch-Technische Werke AG
Sika Norm AG
8048 Zürich, Tel. 051 62 40 40



Poclair erschliesst
dem Unternehmer neue
Einsatzbereiche mit dem neuen

Poclair HC 300

1400/2000 l

284/260 PS

47 Tonnen

Ein 47-t-Hydrobagger an der Spitze des Poclain-Programms:

Poclain HC 300

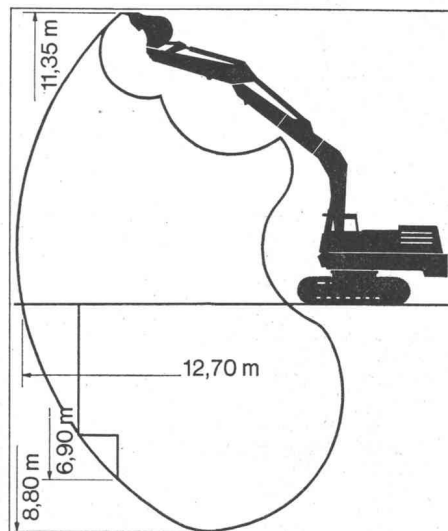
Seine Merkmale:

- Tieflöfel 1400 l
- Ladeschaufel 2000 l
- Antriebsleistung 284 SAE/260 DIN-PS
- Steigfähigkeit ohne Hilfe der Ausrüstung über 60%
- Betriebsgewicht 47 t
- max. Grabtiefe 8,80 m
- Aushub von Baugruben mit senkrechten Wänden bis 6,90 m Tiefe
- identische, untereinander auswechselbare Hydraulikzylinder
- identische, untereinander auswechselbare Hydraulik-Bremsmotoren
- gefedertes Traktoren-Raupenfahwerk mit hydraulischer Kettenspannung und Lebensdauer-Schmierung

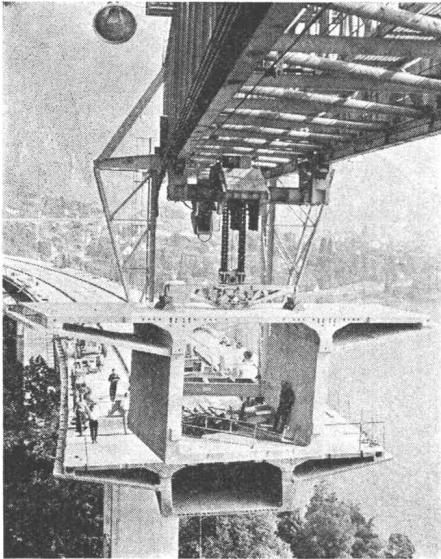


Robert Aebi

Robert Aebi AG
Uraniastrasse 31/33
8023 Zürich
Telefon 051/231750



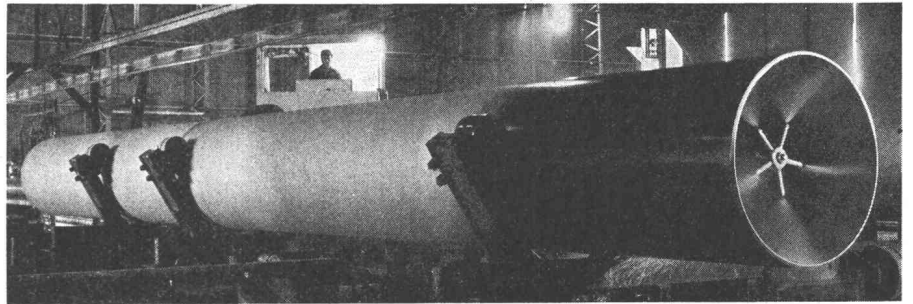
Weitere Poclain-Modelle, auf Raupen oder Pneus, mit 33, 48, 54, 73 und 108 DIN-PS Antriebsleistung.



Nordseegas fließt rascher

Hebburn-on-Tyne (England). In jüngster Zeit sind vor der britischen Nordseeküste ergiebige untermeerische Vorkommen von Erdgas entdeckt worden. Der Transport dieses volkswirtschaftlich bedeutungsvollen Gases zu den Verbrauchszentren erfordert den Bau eines Rohrleitungsnetzes, das nach seiner Fertigstellung eine Länge von etwa 12 000 km aufweisen wird.

Zur Innenauskleidung von Hauptrohrleitungen für den Transport von Nordseegas auf dem englischen Festland wählte die Firma Wailles Dove Bitumastic Ltd., Hebburn-on-Tyne, eine Formulierung auf der Basis eines [®]ARALDIT-Epoxidharzes der CIBA. Hersteller des [®]Dufon genannten Produktes ist die Firma Dufay Paints Limited. Die korrosionsfeste Auskleidung solcher Rohre bewirkt dank ihrer glatten Oberfläche eine Steigerung der Durchflussgeschwindigkeit des Gases um rund 8%.



Neue Wege im Brückenbau

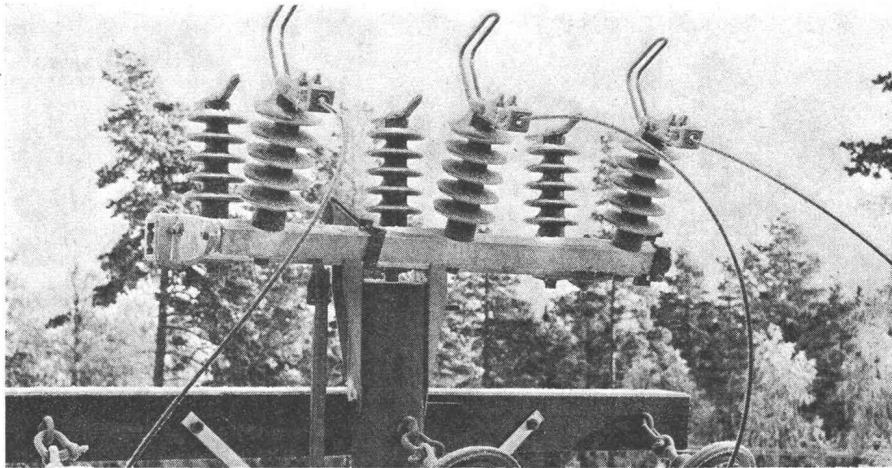
Lausanne (Schweiz). Zum ersten Mal ist in der Schweiz bei der Montage der Viadukte von Chillon, einer 2,15 km langen Zwillingsbrücke oberhalb des Genfersees, eine aus Frankreich stammende Technik des Brückenbaues angewendet worden. Ihr Oberbau besteht aus weit über tausend vorgefertigten Beton-Hohlkastenelementen, die im Vorspannverfahren mit [®]Sikadur, einem Betonkleber der Sika International, Zürich, auf der Basis von Epoxidharzen der CIBA, miteinander verbunden wurden.

Nach dieser von der Firma Campenon Bernard entwickelten Methode wurden in Frankreich bereits acht Brücken aus vorfabrizierten Beton-Hohlkastenträgern errichtet, für deren monolithischen Verbund Epoxidharz-Bindemittel auf der Basis von [®]ARALDIT sorgen. [®]Rox TP der Firma Teroson et Protection chimique (jetzt: Grace S. à r.l.) wurde jeweils als Fugenklebmörtel verwendet. Seither sind auch in Spanien, Holland und Südafrika Brücken in ähnlicher Art und Weise gebaut worden.



Die grössten Formpressteile aus Epoxidharz-Pressmassen

Moosburg (BRD). Die Elektrotechnik hat schon früh erkannt, dass die zu Formpressteilen verarbeitbaren Kunstharze dank ihrer hochwertigen funktionellen Eigenschaften eine grosse Zukunft haben würden. Das veranlasste auch die zu den führenden Herstellern von Schaltanlagen für Hoch- und Niederspannung in der Bundesrepublik Deutschland zählende Firma Fritz Driescher jr. schon vor gut 20 Jahren zum Aufbau einer eigenen Kunststoffpresserei. Seither spielen Kunstharze im Hause Driescher vor allem bei der Entwicklung neuer Hochspannungs-Schaltgeräte eine dominierende Rolle. Es waren die hohen elektrischen und mechanischen Festigkeiten von Teilen aus glasfaserverstärkten [®]ARALDIT-Epoxidharz-Pressmassen der CIBA, die dieser Firma den Weg zu einer neuartigen Konzeption im Bau von Innenraum-Leistungsschaltern der Reihen 10, 20 und 30 kV geebnet haben. Die Geräte mit einer Abschaltleistung von über 800 MVA sind rasch bekannt geworden. Für diese Reihe charakteristisch sind Polgehäuse aus ARALDIT-Pressmasse mit einem Eigengewicht von je 12 kg. Unser Bild zeigt einige dieser Schalterpolgehäuse, bei denen es sich, soweit bekannt, um die grössten in einem Stück hergestellten Pressteile aus Epoxidharzen handelt.



[®]ARALDIT unter Hochspannung im Freiluftbetrieb

Basel (Schweiz). Seit 1961 sammelt die CIBA systematisch Erfahrungen über das Verhalten von Formstoffen aus den von ihr entwickelten cycloaliphatischen ARALDIT-Epoxidharzen in freier Atmosphäre. Der von ihr beschrittene Weg von aromatischen zu cycloaliphatischen Epoxidharzen hat in der Praxis den Übergang von Isolierteilen für Innenraumbetrieb zu freiluftbeständigen elektrischen Isolationen erlaubt. Aus aromatischen ARALDIT-Epoxidharzen gegossene Form-

stoffe werden auf Grund ihrer guten mechanischen und elektrischen Eigenschaften für Innenraumanwendungen in stets zunehmendem Umfang verwendet. Sie sind jedoch der elektrischen Beanspruchung in verunreinigter und feuchter Atmosphäre sowie dem Einfluss von Ionisation und ultravioletter Strahlung, vor allem bei Hochspannung, auf die Dauer nicht gewachsen. Formstoffen aus den neuen cycloaliphatischen Epoxidharzen haftet dieser Mangel nicht an. Jahrelange, gross angelegte Versuche und Testserien im Laboratorium sowie in Freiluftprüfstationen im kalten Klima Skandinaviens, in salzhaltiger Luft in

C I B A Kunstharz- kurier

Meeresnähe, im ultraviolettreichen Hochgebirge, in tropischen Regionen sowie in feuchter Industriatmosphäre haben das bestätigt. Die positiven Ergebnisse veranlassten bereits verschiedene Unternehmen der Elektroindustrie, sich der Serienfabrikation von elektrischen Isolierteilen aus cycloaliphatischen ARALDIT-Epoxidharz-Formstoffen zuzuwenden, worüber in Heft 4/1968 der [®]CIBA aspekte ausführlich berichtet wurde. Unser Bild zeigt einen Masttrennschalter für 24 kV/200 A mit Isolatoren aus cycloaliphatischem ARALDIT-Giessharz, hergestellt von der Firma Oy Strömberg Ab in Vaasa, Finnland.



K 69

Diese Pavatex-Platte speichert Behaglichkeit

Darum ist sie auch die ideale Isolier-Holzfaserplatte. Die filzartig miteinander verbundenen Fasern bilden unzählige, mikroskopisch kleine Lufthohlräume. Holz und Luft schaffen eine hervorragende Isolation gegen Kälte und Wärme.

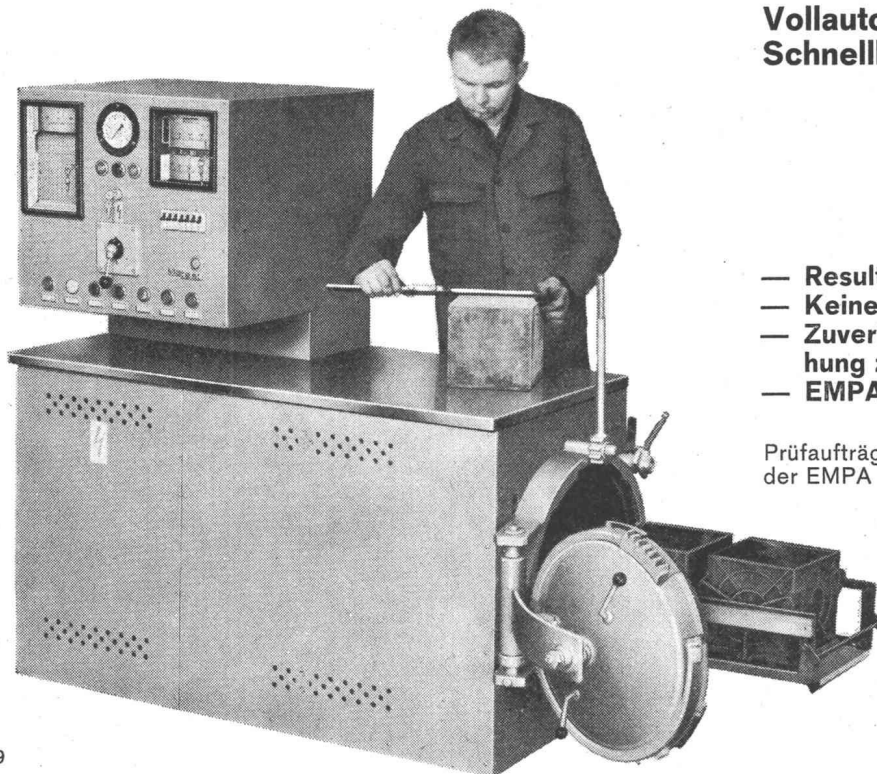
PAVATEX-Isolierplatten sorgen nicht nur für ein ausgeglichenes Klima, sondern auch für niedrige Heizkosten. Zudem sind sie schallabsorbierend. Und erst noch preisgünstig!

® eingetragene Schutzmarke

pavatex

Pavatex AG
Jenatschstr. 4
8027 Zürich
Tel. 051 237676

BETONPRÜFUNG



0.519

BETON-RAPIDUMAT

Vollautomatische Betonproben-Schnellhärtung

- Resultat nach 5 Stunden
- Keine Vorlagerung
- Zuverlässige und wiederholbare Beziehung zur 28-Tage-Festigkeit
- EMPA-Attest

Prüfaufträge aus der Region Zürich werden von der EMPA gerne entgegengenommen.

Maschinen + Bahnbedarf AG
8600 Dübendorf
Tel. 051 / 85 00 21

MBA / DÜBENDORF

Kittlose Verglasungen



Gebr. Tuchs Schmid AG
Frauenfeld



Die wirtschaftliche Kraftinstallation beginnt beim **BD**-System



63/10

Mit dem BD-System installieren heißt:

- Planungsarbeit sparen.
- Ein System verwenden, das sich schnell und ohne Spezialarbeiten montieren läßt.
- Unbegrenzte Freizügigkeit bei der Aufstellung von Maschinen und Apparaten haben.
- Jeder betrieblichen Umstellung gewachsen sein.
- Bei Bedarf sofort Lichtbänder montieren können.

BD-System, die moderne elektrische Kraftinstallation für Fertigungs- und Reparaturbetriebe, Forschungslaboratorien, Büros und Schulen, bis 400 A, 500 V ~



KLÖCKNER-MOELLER

Hauptverwaltung:	Effretikon 8307 Effretikon	Bahnhofstrasse 28	☎ 052 / 32 24 21
Techn. Aussenbüros:	Bern 3000 Bern	Cäcilienstr. 21	☎ 031 / 45 34 15
	Lausanne 1005 Lausanne	Chemin de Martinet 28	☎ 021 / 25 37 96
	Zürich 8603 Schwerzenbach ZH	Eschenstr. 1	☎ 051 / 85 44 11

Wenden Sie sich bitte an eines unserer Technischen Aussenbüros:

Wema—Lichtkuppeln

Neopren-Bewegungselemente
(ohne durchgehende Schraube)
gewährleisten spannungsfreie
Temperaturbewegungen

beide Schalen fest
verschweisst
= luft- und staubdicht

aus Acrylglas → vergilbt nicht
lichtecht wetterfest

alle Befestigungsteile
witterungsgeschützt,
rostfrei

Keine Bohrungen
durch die Kuppelschalen

einfachste Befestigung auf
Beton, Kork, Holz... auf allen
bekannten Deckenplatten



Lichtdurchlässigkeit
doppelschalig 2 × opal = 83%
diffus lichtstreuend

auch ein- oder dreischalig lieferbar

doppelschaliger Aufsatzkranz
aus glasfaserverstärktem Polyester
isoliert mit Polyurethanschaum
weiss matt eingefärbt
kein Anstrich nötig!

Aufsatzkranz in 3 Varianten
16 cm hoch (gebräuchlich im Mittelland)
30 cm hoch (für höhergelegene Gebiete)
50 cm hoch (in schneereichen Höhen)

Lichtmass = Bestellmass 35 Grössen von 60 cm bis 300 cm
in Stufen von 20 cm, 25 cm und 50 cm

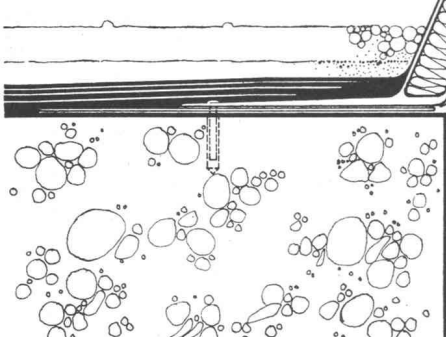
Verlangen Sie ausführliche Dokumentation

Siegfried Keller AG, Wallisellen

8304 Wallisellen
Industriestr. 45
Tel. 051 93 32 32

1007 Lausanne
19, rte de Chavannes
Tél. 021 24 94 29

3014 Bern
Wylerstrasse 61
Tel. 031 41 42 50



Elemente



Rippenstahl

Mit fi-Resta-Elementen voraus

fi-Rista-Elemente
sind vorfabrizierte, punktgeschweisste Armierun-
gen aus fi-Rista-Rippenstahl ϕ 3—12 mm.
Zulässige Stahlspannung: 3000 kg/cm².

Betonfertigteile, Zementwaren usw. armieren Sie
billiger, sicherer und rationeller mit fi-Rista-Ele-
menten. Verlangen Sie unsere Dokumentation mit
vielen Beispielen und profitieren Sie von unserer
Erfahrung und Beratung durch unseren Bauinge-
nieur.

Beachten Sie die fi-Rista-Rauhung

Fischer & Co. Drahtwerke 5734 Reinach AG
Telefon 064/7115 55

Sicherheit vor allem!



Kern Aarau liefert vollständige Präzisions-Meßausrüstungen zur Absteckung, Kontrolle und Überwachung von Bauwerken jeder Art. Besonders bei Deformationsmessungen an Stau-mauern und -dämmen von Wasserkraftanlagen spielen die zuverlässigen und präzisen Kern-Instrumente eine immer wichtigere Rolle.

Eine reichhaltige, illustrierte Broschüre über die verschiedenen Meßmethoden und die dafür geeigneten Kern-Ausrüstungen stellen wir Interessenten gerne zu.



Kern & Co. AG Aarau

Werke für Präzisionsmechanik und Optik

Senden Sie mir bitte Ihre Broschüre
«Präzisions-Meßausrüstungen»

Name _____

Beruf _____

Adresse _____

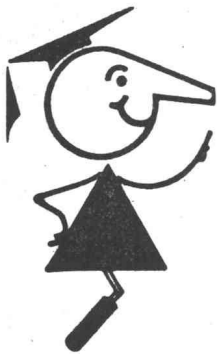
Bitte Coupon an Kern & Co. AG 5001 Aarau senden

SCHLÄMMPUTZ

mit ECOSAL seit Jahren bewährt und wasserdicht, bis 30 Atm.

Sicherheit muss man nicht dick auftragen. Es genügt, wenn man dünn aufträgt. Einen staubfreien, elastischen Ueberzug zum Beispiel (auch auf schadhaftem, altem Untergrund, wenn es sein muss). Einen Mörtel, der etwas aushält. Bei dem man sicher sein kann, dass er sich nicht ablöst. Den kann man ruhig dünn auftragen, wenn im Estrichmörtel ECOSAL drin ist. Die Kunststoffdispersion. Sie verbessert die Biegezugfestigkeit auf 200%. Entsprechend steigt auch

die Bruchdehnung. Mörtel mit ECOSAL-Zusatz haftet auch auf altem Beton, auf glattem Beton, auf Klinkermauerwerk usw. Man nimmt es für Spritzputz auf glattem Untergrund. **Für feuchtigkeitsisolierende Schlämmanstriche.** Zum Kleben von Platten und Mosaik. Zum Ausbessern von Sichtbetonflächen. Zum Reparieren von Rissen, Löchern und Kanten-Treppenstufen zum Beispiel. Ueberall, wo Sicherheit gefragt ist, sollten Sie nach ECOSAL fragen.

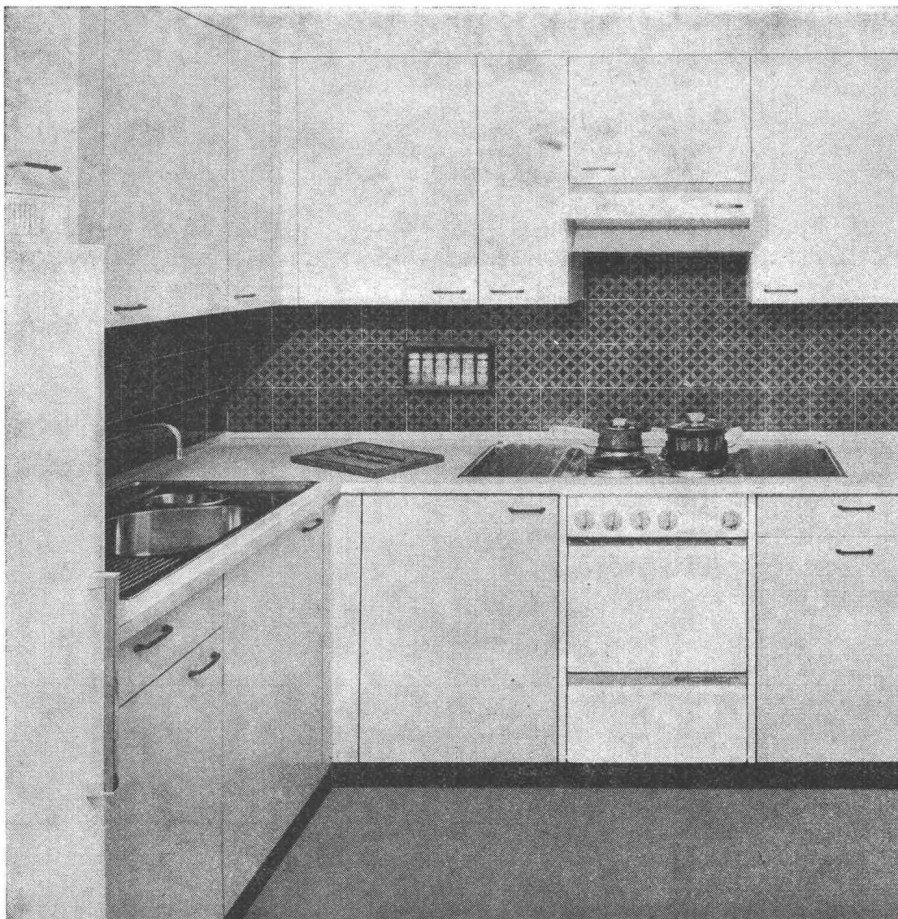


seit
1923

Tricosal[®]

BAU-CHEMIE AG BASEL (061) 23 00 16

Zement-Schnellbinde- und Dichtungsmittel, Plastifizierer, Verzögerer, Beton-Reinigungsmittel, Gipsverzögerer, Binder, Fugenbänder, Kunststoffe, Frostschutzmittel, Haftemulsion für Kunststoffmörtel, ölfeste Anstrichemulsion, Thiokol- und Acryl-Kitte, Epoxy-Lacke, Kunststoff-Dünnpütze. PVC-Folien, 1 bis 2 mm, für Grundwasserwannen, Wasserbehälter usw.
Wir haben für Sie über 100 verschiedene Fugenbandprofile.



Kücheneinrichtungen
Waschautomaten
Geschirrspülmaschinen
Wand- und Bodenbeläge

SABAG

SABAG + BAUMATERIAL AG 2500 Biel
☎ 032 3 53 53 / 3 59 51

SABAG + BAUMATERIAL AG 6000 Luzern
☎ 041 44 61 61

SABAG LAUSANNE SA 1000 Lausanne
☎ 021 26 90 31

Feller- Lichtregler

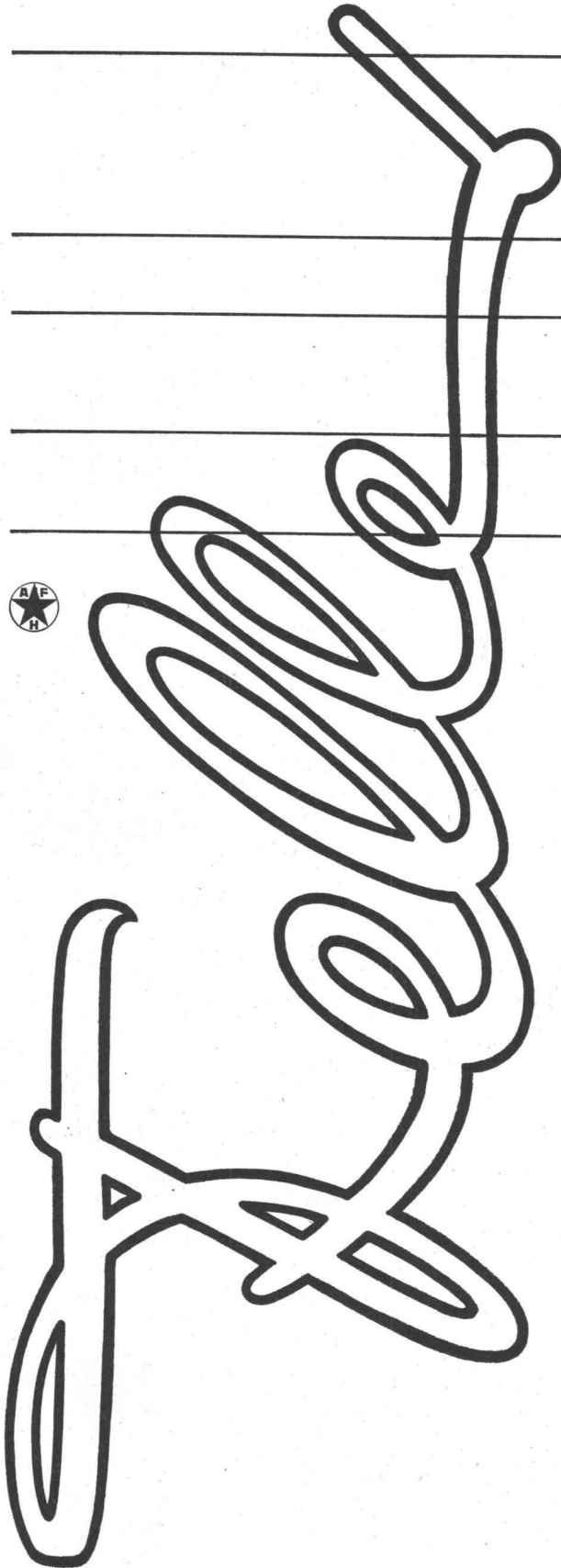
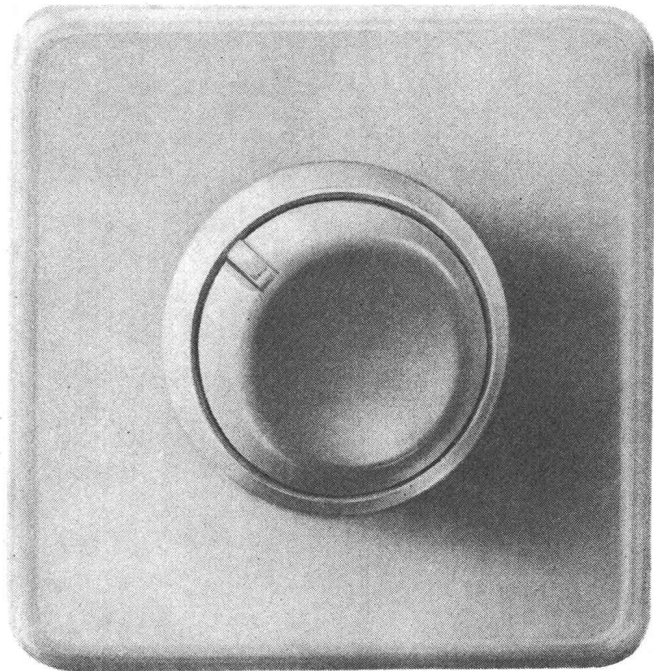
**Helligkeit
nach Wunsch**

für Glühlampen 40 bis 440 Watt

**an Stelle eines gewöhnlichen Schalters einbaubar
mit SEV-Sicherheitszeichen 
radioentstört**

**Erhöhter Bedienungskomfort: Ein Druck auf den
Regulierknopf bewirkt das sofortige Ein- oder Ausschalten in
jeder Reglerstellung**

Adolf Feller AG CH-8810 Horgen Telefon (051) 821611

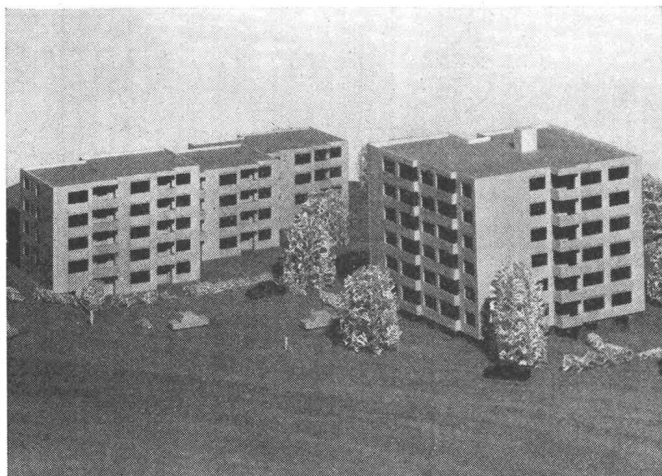




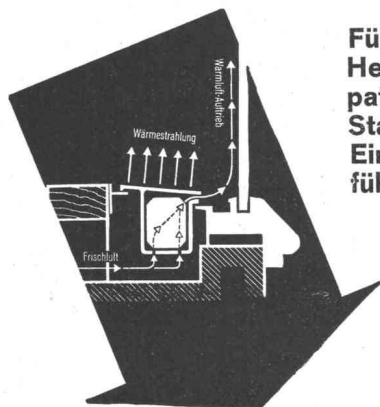
Elektro-Strahlungs- und Speicher-Heizung — die Heizung der Zukunft

erschliesst neue Anwendungsgebiete für den Architekten. Orientieren Sie sich bei uns über die Anwendungsmöglichkeiten für:

**Ein- und Mehrfamilienhäuser
Chalets — Kindergärten
Hotels — Restaurants
Kirchen
Büros — Fabrikationsräume
Verkaufsläden — Kioske**



Diese Grossüberbauung wird vollelektrisch beheizt. Technische Daten: Anzahl Wohnungen: total 63; Anschlusswert der Heizanlage: ca. 580 kW; Ausrüstung: Star Unity-Nachtstrom-Wärmespeicher, Star Unity-Niedertemperatur-Strahlungsheizung; Steuerung: vollautomatisch, aussen- und innentemperaturabhängig.

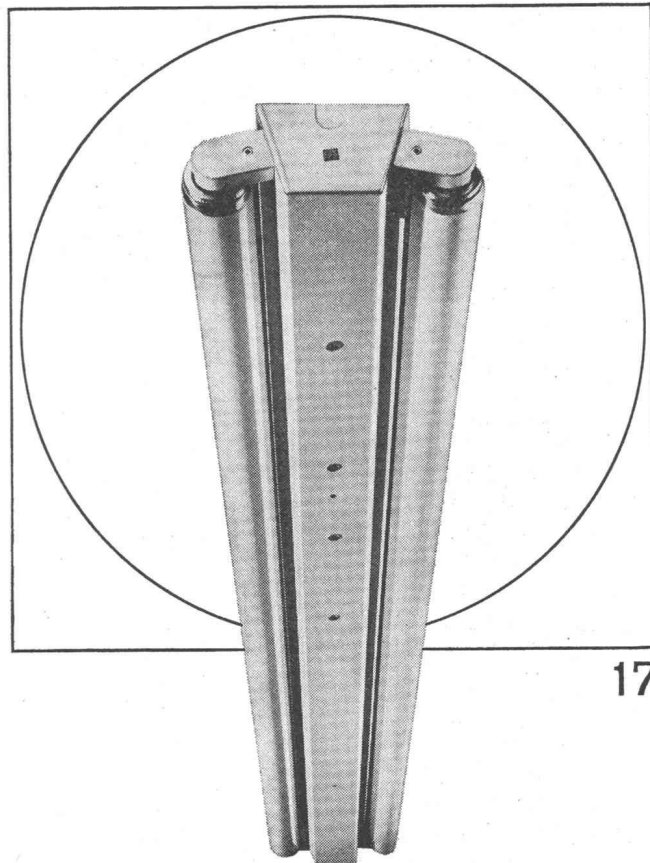


Für Schaufenster-Heizung ist das patentierte Star Unity-Einbauprofil führend

STAR UNITY AG 8053 ZÜRICH

Fabrik für Elektro-Heizungen

Fabrik in 8804 Au/Zürich, Telefon 051 / 75 04 04



17

Ob Werkstatt oder Büro, ob Schulzimmer oder Bastelraum, ob Verkehrsweg, Tunnel oder Sportplatz, immer muss deren Beleuchtung den Erfordernissen angepasst sein. Zweckmässige, blendungsfreie und ausreichende Beleuchtung soll vermittelt werden durch formal gut gestaltete, allen technischen Anforderungen genügende Leuchten. Bei Entwurf, Konstruktion und Fabrikation werden all diese Gesichtspunkte berücksichtigt — darum wählen Sie vorteilhaft Produkte der BAG Turgi.

BAG TURGI

BAG Bronzewarenfabrik AG 5300 Turgi
Telefon 056/31111

Ausstellungs- und Verkaufsräume:
8023 Zürich, Konradstrasse 58
Telefon 051/44 58 44
8023 Zürich, Pelikanstrasse 5
nähe Bahnhofstrasse
Telefon 051/25 73 43

3 cm Roofmate* genügen für eine Flachdach-Isolierung in Arosa nicht. In Ascona vielleicht schon.

Die richtige Isolierstärke ist jedoch von verschiedenen Faktoren abhängig. Art des Gebäudes sowie die klimatischen Verhältnisse müssen bekannt sein, um die wirtschaftlichste Isolierstärke bestimmen zu können.

Unser Technischer Dienst steht Ihnen für alle Isolierfragen gerne zur Verfügung.

Ein gutes Isoliermaterial macht noch lange kein gutes Flachdach, aber:

Roofmate hat einen besonders guten, dauerhaften Isolierwert ($\lambda = 0,026 \text{ kcal/m h } ^\circ\text{C}$).

Roofmate ist praktisch gegen Wasser- und Feuchtigkeitseinwirkungen unempfindlich.

Roofmate hat eine hohe Druck- und Trittfestigkeit.

Roofmate hält alle im Flachdach auftretenden Temperaturen schadlos aus.

Roofmate ist volumenbeständig, verrottungsfest und bei Feuer selbstlöschend.

Roofmate eignet sich für konventionelle Dächer wie auch zur Verlegung unter Kunststoff-Dachfolien.

Übrigens, Roofmate-Platten werden von Facharbeitern gerne verlegt; sie sind leicht, sauber und staubfrei.

*Warenzeichen - The Dow Chemical Company

DOW

*



Schneider + Co. AG,
Isolierungen und Industriebedarf
Scheideggstrasse 2, 8401 Winterthur
Telefon 052 29 13 21

schneidegg

Fenster Kiefer AG Zürich



Fenster und Türen
in Doppelverglasung,
Isolierglas, Aluminium-
Holz, Kunststoff.

Bedienen Sie sich
unserer technischen
Beratung.

☎ 051/45 24 55

FÜLLSTANDS-
MESSUNG

FÜLLSTANDS-
DETEKTION

DURCHFLUSS-
MESSUNG

DURCHFLUSS-
REGELUNG

DURCHFLUSS-
KONTROLLE

MAGNET-
VENTILE

SCHLAUCH-
VENTILE

ULTRASCHALL-
SCHRANKEN

ANNÄHERUNGS-
SCHALTER

STEUER-
GERÄTE



**MESS- + REGELTECHNIK
FÜR DIE AUTOMATION**

BERATUNG

SERVICE

G. H. ENDRESS + CO. 4153 REINACH

Tel. 061/76 15 00
Telex 62878



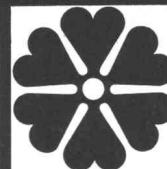
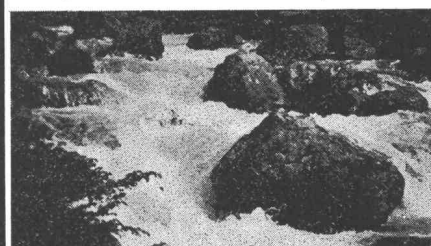
**Tauch-
tropfkörper
für
12 Einwohner bis
10000 Einwohner**

**mechanisch-biologisch-chemische
Abwasserreinigungsanlagen**

- optimale Reinigungsleistung
- niedrige Betriebskosten
- hohe Belastungsflexibilität
- grosse Betriebssicherheit
- einfache Wartung
- geräuscharmer Betrieb



reines Wasser



ist Leben

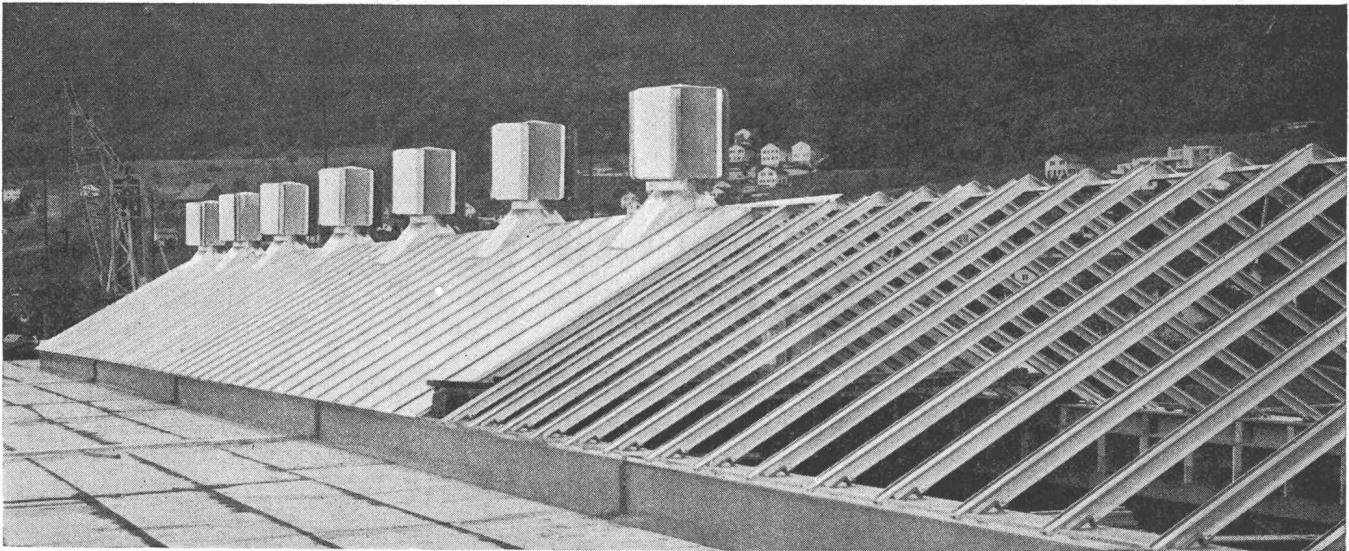
Lieferprogramm

Gemeinde – mechanische Ausrüstung für Frischwasseranlagen im Mischsystem 1000–10000 EGW.
Dorf – mechanische Ausrüstung für Frischwasseranlagen im Trenn- oder Mischsystem 100–1000 EGW.
Ortsgebundene Bauten – Vorfabrizierte Einheiten aus Beton oder Stahl komb. mit Abwasserfallraum 12–75 EGW.
Schmutzwasser- und Dickstoffpumpen, selbstansaugend, für alle Bedürfnisse auf dem Abwassergebiet.

BERATUNG – QUALITÄT – GARANTIE – SERVICE

MECANA SA
Maschinenfabrik 8716 Schmerikon SG Telephone 055-575 61

Scherrer am Bau — Qualität am Werk



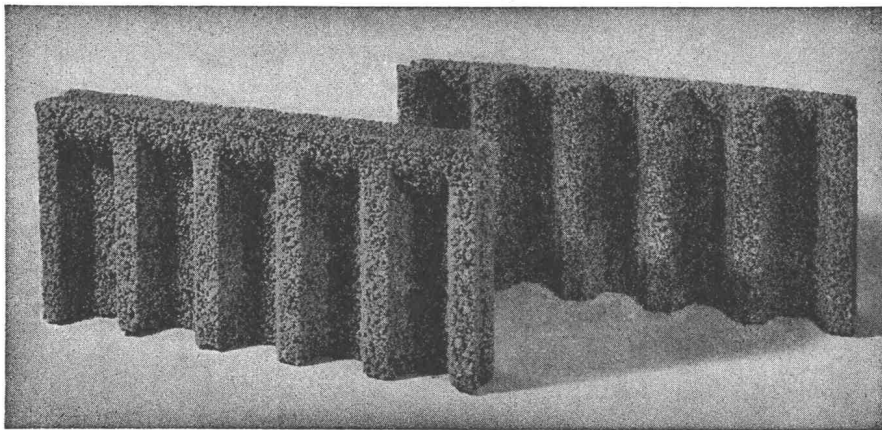
Gratislicht durch Oberlicht

Wir behandeln jede Anfrage individuell und erstellen auf Wunsch Tageslicht-Berechnungen zur Ermittlung der wirtschaftlichsten Lichtausbeute unter Berücksichtigung des Sonnenschutzes. Wir liefern und montieren Glasdach-Zubehör, wie statische Entlüfter (Aspirateure Scherrer), Shedrinnen und Lüftungsflügel.

Allmendstrasse 7
8059 Zürich 2
Tel. 051 - 25 79 80



ROBA-Sickersteine Praktisch und robust



Typen:	Sickerstein und Abdeckplatte
Masse:	50 × 25 × 6 cm
Gewicht:	10 kg
Preis:	Fr. 6.40 pro m ² (80 Rappen pro Stück) ab Werk

Beziehbar direkt oder durch die Handelsgenossenschaft des SBV und den Baumaterialienhandel

Ihr Vorteil: Einsparungen

- durch rationelle Erstellung eines besseren Entwässerungssystems
- an Verschleiss von Schalungsmaterial und dessen Transportkosten

Ihr Vorteil: Verbesserung

- der Entwässerung des Erdreichs
- Belüftung der Fundamente
- der Kanalisation des Sickerwassers

Ihr Vorteil: Verkürzung der Bauzeit

- durch vereinfachte vollmaschinelle Aufschüttung

Element und Baustein AG
(vormals E. Jucker)

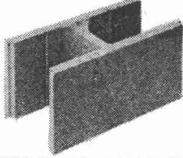
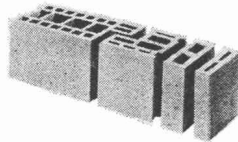


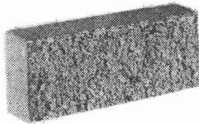
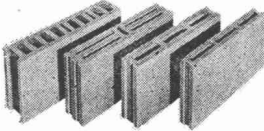

8307 Kindhausen-Effretikon
Telefon 051 / 86 41 90



Sarnafil®

Modernes Material für moderne Flachdächer. Sichere Isolation. Sauber und einfach zu verlegen. Preisgünstig.

Herstellung, Beratung, Verkauf: **KUNSTSTOFF AG SARNEN**, 6060 Sarnen, ☎ 041 85 23 33
 Beratung und Verkauf Bern, Solothurn und Westschweiz: **Tecta AG**, Bern, ☎ 031 41 47 41

<p>Schalungssteine</p> 	<p>Hohlblock-Kombisteine</p> 	<p>Sickerplatten</p> 	
<p>Decorit</p> 	<p>Zwischenwand-Platten</p> 	<p>Decken</p> 	<p>Baustein- und Betonwarenfabrik AG 8957 Spreitenbach Tel. 051 88 84 78</p>

Treppenanlagen und Bodenplatten in Kunststoff

Offerten für Lieferung oder für fertigversetzte Arbeiten. Kostenlose, technische Beratung.

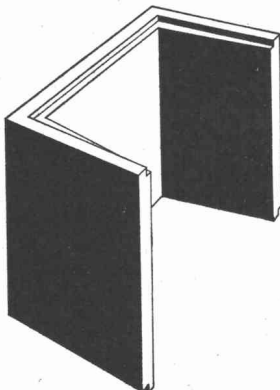


**MARMOR-MOSAIKWERKE
 BALDEGG AG
 KUNSTSTEINFABRIK**

6283 BALDEGG LU
 TELEFON 041 88 10 54

Vorfabrizierte Schutzraum-Lichtschächte

genehmigt vom Bundesamt für Zivilschutz
 2 Modelle: Für 1 Atü oder 3 Atü Schutzräume. Lichtmass: 80x60 cm



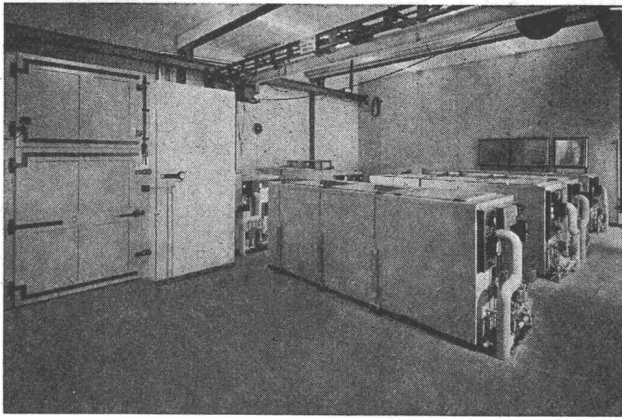
Lichtschacht für 1 Atü Schutzräume für normalen Wohnungsbau		Lichtschacht für 3 Atü Schutzräume für Sammel-Schutzräume	
Bauhöhe cm	Gewicht kg	Bauhöhe cm	Gewicht kg
130	507	130	725
50	195	50	275

Verlangen Sie bitte den Spezial-Prospekt oder wenden Sie sich an Ihren Baumaterial-Lieferanten.

comolli

Comolli's Erben AG. 5620 Bremgarten

Telefon 057/71414



Beton-Frostanlage in der Empa

20 Jahre Sicherheit

bieten unsere Kühlanlagen. Sie dienen aber auch während 30, 40 und mehr Jahren, denn wir können Anlagen nachweisen, die seit über 40 Jahren in Betrieb stehen. Unsere Servicestellen, die zu den allerbesten in der Schweiz zählen, bieten jede Gewähr, dass eine Autofrigor-Kühlanlage auch nach jahrelangem Gebrauch stets zur vollen Zufriedenheit des Besitzers funktioniert. Für alle jene, denen diese Sicherheit aber nicht genügt, haben wir unsere Garantieverlängerung geschaffen, die den Besitzern unserer Kühlanlagen eine immerwährende Fabrikgarantie einräumt. Bei einer Anlage mit Garantieverlängerung führen wir, solange die Anlage in Betrieb steht, jede Kontrolle und alle Reparaturen absolut gratis aus. Darum für jeden Kältebedarf:



AUTOFRIGOR AG, 8052 ZÜRICH

Schaffhauserstrasse 473, Tel. 051 / 48 15 55

Vertretungen und Servicestellen in: Basel, Bern, Biel, Brig, Charrat, Chur, Davos, Fribourg, Genf, Lausanne, Lugano, Luzern, St. Gallen, Sierre.

Wema-Gitterroste Siegfried Keller AG, Wallisellen

Siegfried Keller AG, Metallbau

8304 Wallisellen-Zürich

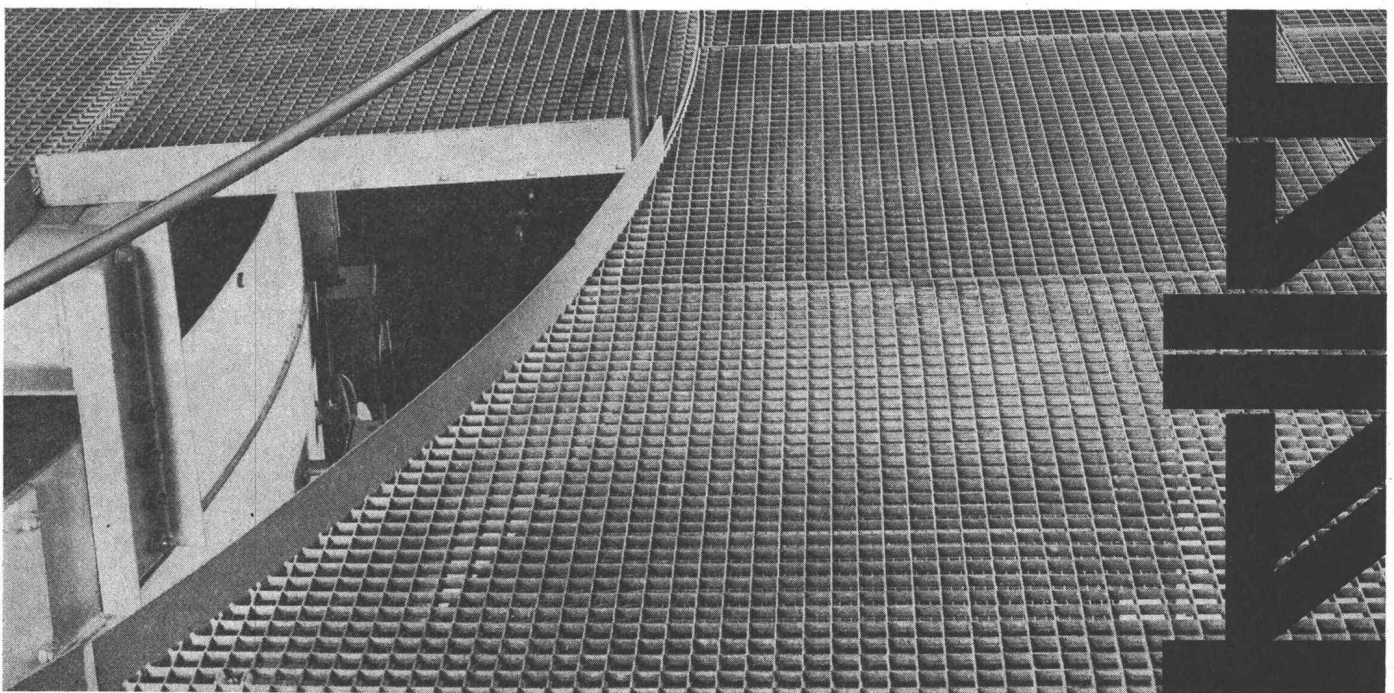
Telefon 051 93 32 32

3014 Bern, Wylersstrasse 61

Telefon 031 41 42 50

1007 Lausanne, 19, route de Chavannes

Téléphone 021 24 94 29



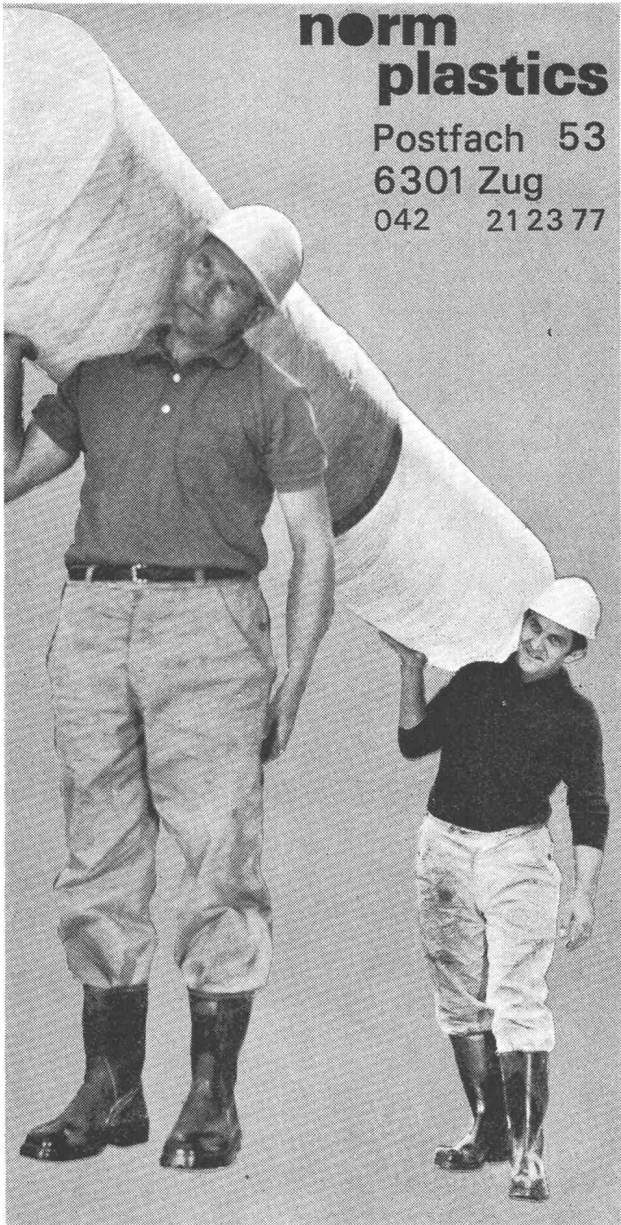
TEN CATE – eine Keinigkeit zu tragen

Grosskalibrige Kanalrohre von Hand verlegen? Unmöglich? Wir sagen ja, und meinen damit TEN CATE glasfaserverstärkte, gewickelte Polyesterrohre mit hervorragenden Eigenschaften wie:

- einfache Verlegung (angeformte Rollringmuffe)
 - rationell (Baulängen 5 oder 10 m)
 - hydraulisch glatt
 - gute chemische Beständigkeit
 - lange Lebensdauer
 - auf Jahre hinaus wartungsfrei
- Für Beratungen stehen wir Ihnen gerne zur Verfügung.

**norm
plastics**

Postfach 53
6301 Zug
042 212377



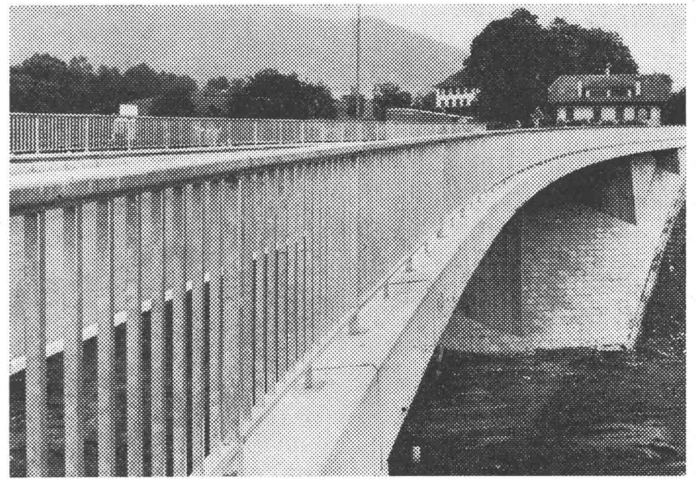
Gestaltung M. Baviera

Bitte senden Sie mir Ihr Dokumentationsmaterial über TEN CATE

Name

Strasse

Ort



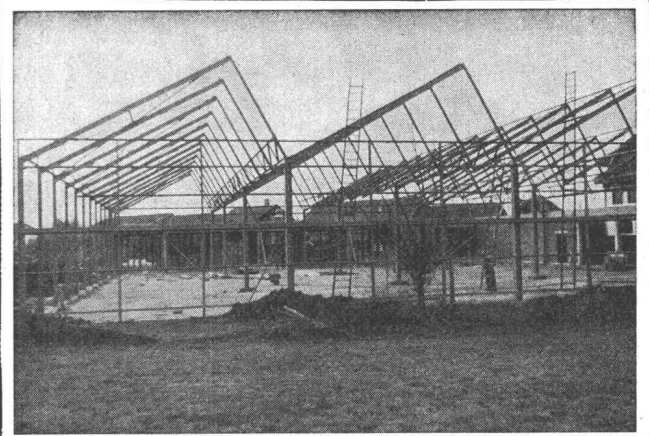
*Echafaudages tubulaires
Barrières pour ponts et routes
Toutes constructions métalliques*

*Stahlrohr-Gerüste
Strassen- und Brückengeländer
Metallbau*

RIEDEF

1880 BEX

Tél. 025/5 12 97



Stahlhochbau

Behälter

Schlosserei

Brückenbau

Silos

Metallbau

Ingenieurbureau

PREISWERK & ESSER

Schönaustr. 10

Basel

Tel. (061) 32 46 88

Winterbau - HATRA-Luftheizapparate

Eigenfabrikate, Qualität

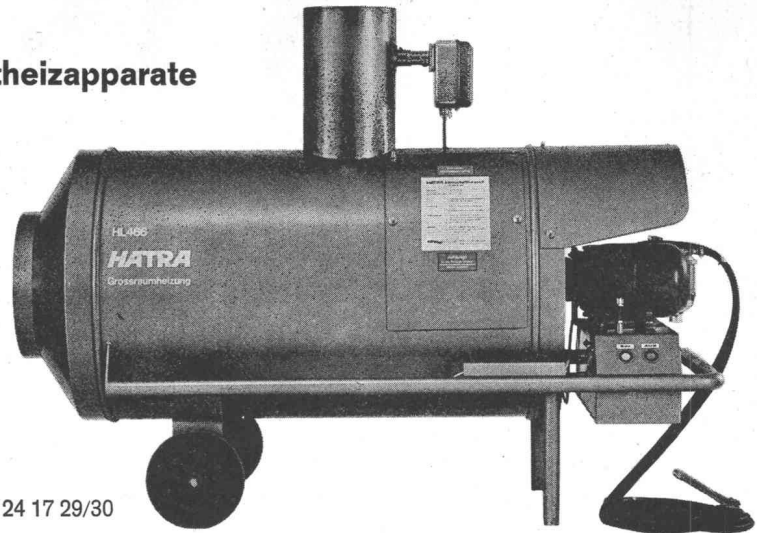
Für jedes prov. Beheizungsproblem verfügen wir über ein passendes, leistungsfähiges Gerät.

Wärmeleistungen: 50 000 bis 130 000 kcal/h

Luftleistungen: 2000 bis 9000 m³/h

Elektro-Heissluftgebläse mit 10 oder 16 kW/h Heizleistung.

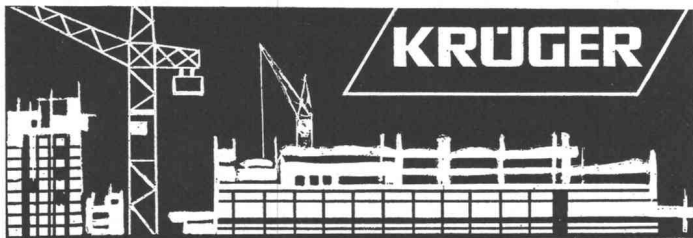
Verlangen Sie unverbindlich Unterlagen, Angebote oder eine kostenlose Vorführung!



HATRA AG ST. GALLEN Tel. 071 / 24 17 29/30

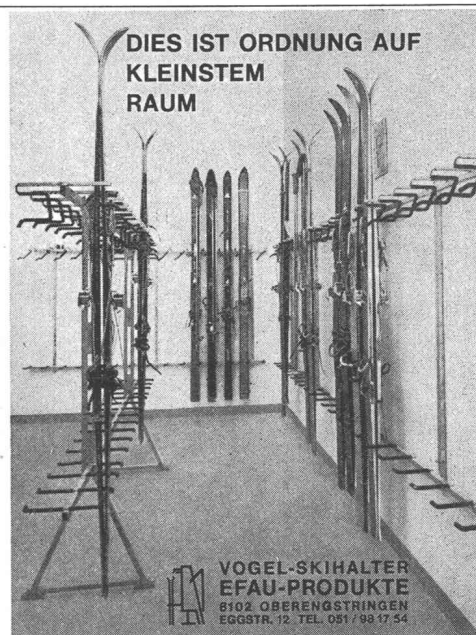
Verkauf und Vermietung

Apparate für **Bauaustrocknung, Baubeheizung und Luftentfeuchtung**



Bauaustrocknung Winterbauheizung

Krüger & Co. 9113 Degersheim Tel. (071) 54 15 44
Zürich (051) 94 71 95 Belp (031) 81 10 68



Vogel-Skihalter

Ganzmetall
Feuerverzinkt
Robust

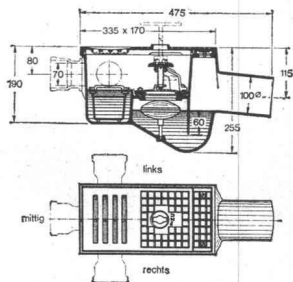
Planen und Einrichten von Skiräumen. Liefern von Teilen für Selbstmontage.

Für Hotels, Ski- u. Ferienhäuser, Schulen, Bergbahnen usw.
Bis 16 Paar Ski per Laufmeter.

VOGEL-SKIHALTER
EFAU-PRODUKTE
8102 OBERENGSTRINGEN
EGGSTR. 12 TEL. 051 / 98 17 54

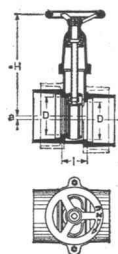
Kampf dem Hochwasser

Durch PASSAVANT-Modelle
in verschiedenen Nennwerten
für Eisen- und Steinzeugrohre

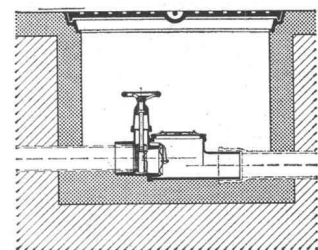


PRIMUS-Kellerablauf
mit Rückstaudoppelverschluss

Bezug
durch
Eisenhandel



Hochwasser-
schieber



Rückstaudoppelverschluss
TRIPLEX für durch-
gehende Leitungen

Verlangen Sie Unterlagen bei Werner Maag, Zeltweg 44, 8032 Zürich, Tel. 051 / 32 75 80

Name _____

Adresse _____

IGH
macht das
Rennen um
Grossraum-Bestuhlungen.

**Architekten
und
Bauherren
setzen auf
IGH**

Inauen-Geräte Herisau
Stuhl- und Tischfabrik
Kasernenstr. 39a 9100 Herisau
Tel. 071 51 33 63