

Zeitschrift: Schweizerische Bauzeitung
Herausgeber: Verlags-AG der akademischen technischen Vereine
Band: 88 (1970)
Heft: 3: ASIC-Ausgabe

Inhaltsverzeichnis

Nutzungsbedingungen

Die ETH-Bibliothek ist die Anbieterin der digitalisierten Zeitschriften. Sie besitzt keine Urheberrechte an den Zeitschriften und ist nicht verantwortlich für deren Inhalte. Die Rechte liegen in der Regel bei den Herausgebern beziehungsweise den externen Rechteinhabern. [Siehe Rechtliche Hinweise.](#)

Conditions d'utilisation

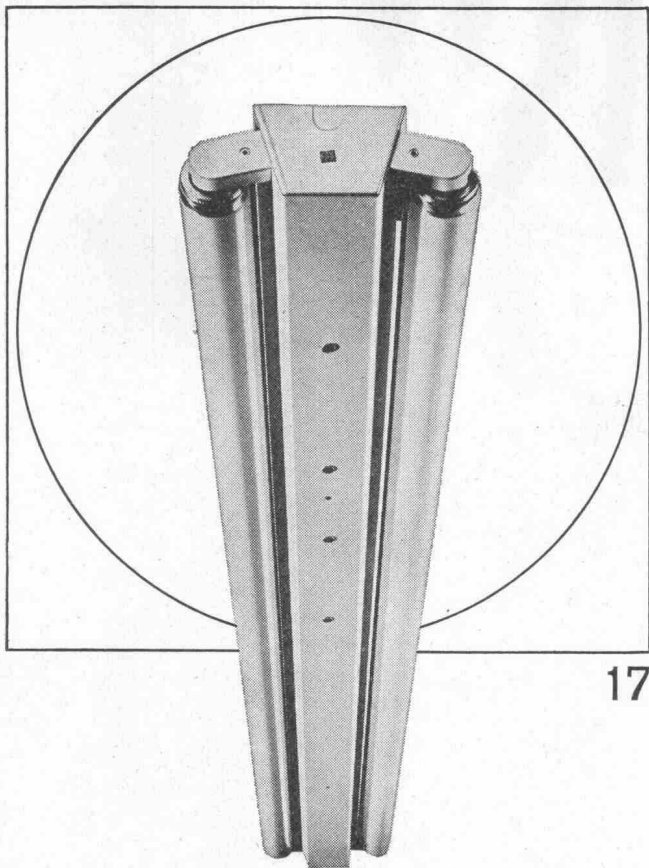
L'ETH Library est le fournisseur des revues numérisées. Elle ne détient aucun droit d'auteur sur les revues et n'est pas responsable de leur contenu. En règle générale, les droits sont détenus par les éditeurs ou les détenteurs de droits externes. [Voir Informations légales.](#)

Terms of use

The ETH Library is the provider of the digitised journals. It does not own any copyrights to the journals and is not responsible for their content. The rights usually lie with the publishers or the external rights holders. [See Legal notice.](#)

Download PDF: 06.02.2025

ETH-Bibliothek Zürich, E-Periodica, <https://www.e-periodica.ch>



17

Ob Werkstatt oder Büro, ob Schulzimmer oder Bastelraum, ob Verkehrsweg, Tunnel oder Sportplatz, immer muss deren Beleuchtung den Erfordernissen angepasst sein. Zweckmässige, blendungsfreie und ausreichende Beleuchtung soll vermittelt werden durch formal gut gestaltete, allen technischen Anforderungen genügende Leuchten. Bei Entwurf, Konstruktion und Fabrikation werden all diese Gesichtspunkte berücksichtigt — darum wählen Sie vorteilhaft Produkte der BAG Turgi.

BAG TURGI

BAG Bronzewarenfabrik AG 5300 Turgi
 Telefon 056/31111
 Ausstellungs- und Verkaufsräume:
 8023 Zürich, Konradstrasse 58
 Telefon 051/445844
 8023 Zürich, Pelikanstrasse 5
 nahe Bahnhofstrasse
 Telefon 051/257343

Schweizerische Bauzeitung

88. Jahrgang Heft 3

15. Januar 1970

Inhalt

Schweizerische Vereinigung Beratender Ingenieure. Von <i>E. Schubiger</i>	33
Generalplanungen im Bauwesen. Von <i>F. Burri</i>	33*
Die FIDIC-Tagung 1969 in Oslo. Von <i>E. Hofmann</i>	34*
Stollenbau für Abwasserkanäle. Von <i>A. Schönholzer</i>	36
Der Heitersbergtunnel der SBB. Von <i>E. Hofmann</i>	37*
Geleise- und Bahnsteigplatten des Postbahnhofes in Bern. Von <i>M. Lüthy</i>	38*
Unterirdische Einführung der SZB in den Bahnhof Bern. Von <i>H.-P. Bernet</i>	39*
Aarmatt-Ueberführung der Autobahnzufahrt N5 in Zuchwil. Von <i>O. Keller</i>	39*
Hardturmviadukt der SBB. Von <i>H. Hugli</i>	40*
Kraftwerk Campocologno. Von <i>H. Büchi</i> und <i>E. Brauchli</i>	41*
Incenerimento dei rifiuti di Locarno e dintorni. <i>Aug. Rima</i>	41*
Destruction des ordures ménagères à Genève. Par <i>Ed. Pigeon</i> et <i>R. Perreten</i>	42*
Incineration des ordures ménagères à Lausanne. Par <i>A. Villard</i>	43*
Télévision de la Suisse Romande à Genève. Par <i>A. Sumi</i>	43*
Schulhaus «Weihermatt» in Urdorf. Von <i>W. Streich</i>	44*
La construction d'églises: Du travail «Sur Mesure». Par <i>C. Prince</i>	44*
Agrandissement du Palais des Nations à Genève. Par <i>G. Stencek</i> , <i>H. Rigot</i> et <i>R. Amstein</i>	45*
Armee-Motorfahrzeug-Park Othmarsingen. Von <i>E. Staudacher</i>	46*
Grosstankanlage der Carbura in Altishausen TG. Von <i>R. Siegenthaler</i>	47*
Einkaufszentrum Spreitenbach. Von <i>W. Ziemba</i>	48*
Der Installationsingenieur. Von <i>H. Meier</i> und <i>W. Wirz</i>	48*
Grossraumsilo in Brunnen SZ. Von <i>W. Schröter</i>	49*
Die Verantwortung des beratenden Ingenieurs. Von <i>R. Henauer</i>	50
Cartiera di Locarno S.A. Tenero. <i>Al. Rima</i>	50*

Umschau

IGEHO 69, Fachmesse für Gemeinschaftsverpflegung. Das Triebwerk für den Lockheed-Airbus. Eidg. Technische Hochschule	51
Das letzte Propellerflugzeug der Swissair verlässt Kloten. Persönliches	52

Nekrologe

K. Egender. H. Schnyder. W. Zobrist	52*
---	-----

Buchbesprechungen

Cours Pratique de Mécanique des Sols, par <i>J. Costet</i> et <i>G. Sanglerat</i> . Neuerscheinungen	53
--	----

Mitteilungen aus dem SIA

Delegiertenversammlung vom 13. 12. 69	53
---	----

Mitteilungen aus der GEP

Maschineningenieurgruppe Zürich, Familienabend	53
--	----

Ankündigungen

Graphische Sammlung der ETH, Zürich. Aargauer Kunsthau. Kunstmuseum Winterthur. Siedlungsstudien Wallisellen-West. Bauzentrum München. Symposium on Ice and its Action on Hydraulic Structures	53
Cranfield Fluidics Conference and Exhibition, Coventry. Regionalplanung Zürich und Umgebung. Convention on Thermodynamics and Fluid Mechanics 1970, Glasgow. Vortragskalender	54