

**Zeitschrift:** Schweizerische Bauzeitung  
**Band:** 90 (1972)  
**Heft:** 7: Baumaschinen und Baugeräte

**Artikel:** Grossrohrverlegegerät "Krake" im Kanalbau  
**Autor:** [s.n.]  
**DOI:** <https://doi.org/10.5169/seals-85122>

### **Nutzungsbedingungen**

Die ETH-Bibliothek ist die Anbieterin der digitalisierten Zeitschriften. Sie besitzt keine Urheberrechte an den Zeitschriften und ist nicht verantwortlich für deren Inhalte. Die Rechte liegen in der Regel bei den Herausgebern beziehungsweise den externen Rechteinhabern. [Siehe Rechtliche Hinweise.](#)

### **Conditions d'utilisation**

L'ETH Library est le fournisseur des revues numérisées. Elle ne détient aucun droit d'auteur sur les revues et n'est pas responsable de leur contenu. En règle générale, les droits sont détenus par les éditeurs ou les détenteurs de droits externes. [Voir Informations légales.](#)

### **Terms of use**

The ETH Library is the provider of the digitised journals. It does not own any copyrights to the journals and is not responsible for their content. The rights usually lie with the publishers or the external rights holders. [See Legal notice.](#)

**Download PDF:** 06.10.2024

**ETH-Bibliothek Zürich, E-Periodica, <https://www.e-periodica.ch>**

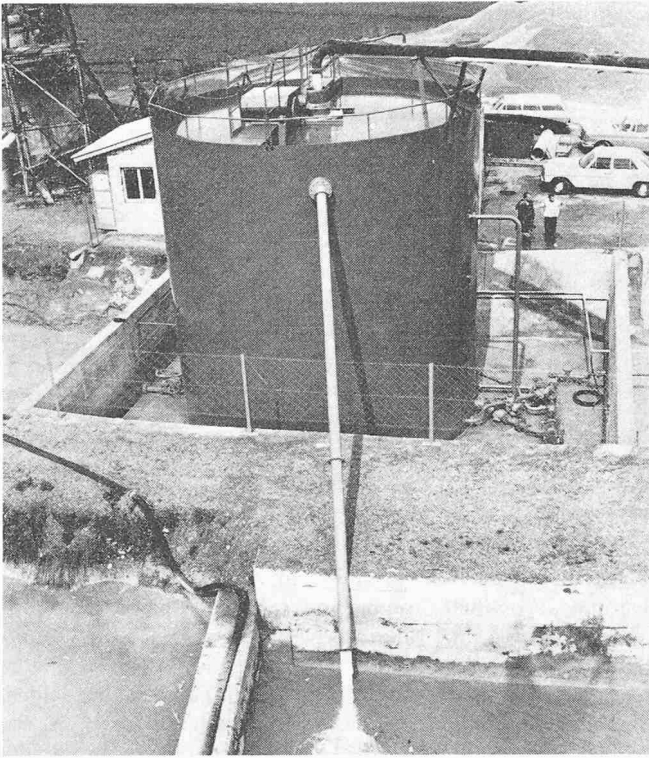


Bild 2. Schlammwasser-Kläranlage Typ Ka 75 im Betrieb. Schlammwassermenge 3500 l/min, Wasseroberfläche 44 m<sup>2</sup>, Höhe 8,53 m, Durchmesser 7,50 m

durch das zentral angeordnete Zulaufrohr 1 ein. Die sehr feinen und feinsten Schmutzteilchen werden durch Zugabe einer Flockungsmittellösung zu grösseren Verbänden, zu Flocken vereinigt, die im Vergleich zu den einzelnen Schmutzteilchen ein Vielfaches an Absetzgeschwindigkeit erreichen. Das sich mit den Schlammteilchen bindende Flockungsmittel hinterlässt im gereinigten Wasser keine Rückstände (Gewässerschutz).

Die Flockungsmittellösung wird in der zugehörigen Aufbereitungsanlage im richtigen Mischverhältnis von Flockungsmittelpulver und Wasser automatisch aufbereitet. Die mengenmässig richtige Zumessung des Flockungsmittels zum Schlammwasser bildete, bei den starken Schwankungen des Schlammanteils im Abwasser, ein Problem für sich. Ammann entwickelte und patentierte eine vollautomatisch arbeitende Flockungsmittel-Dosieranlage (Pos. 10 bis 15 in Bild 1). Diese stellt den Verschmutzungsgrad des anfallenden Schlammwassers fest und dosiert hierauf selbsttätig die minimal erforderliche Flockungsmittelmenge zu. Diese Anlage gestattet einen äusserst kosteneinsparenden Betrieb, der zudem nicht ständig überwacht werden muss.

Das gereinigte Wasser fliesst über die einstellbare, am ganzen Umfang des Absetzgefässes angeordnete Überlaufkante 2 und wird über die Sammelrinne dem Wasserkreislauf des Werkes zugeführt (Bild 2).

Der abgesetzte Schlamm wird periodisch durch eine verschliessbare Leitung 16 (Bild 1) abgelassen, durch welche er entweder unter der Wirkung des Wasserdruckes herausgedrückt oder durch eine Pumpe 17 abgesaugt wird. Dabei besteht die Möglichkeit, den Schlamm in einen Tankwagen zu fördern und wegzutransportieren oder ihn direkt in eine Grube in der Nähe des Kieswerkes zu pumpen. Damit der abgesetzte Schlamm fliessfähig bleibt und gleichmässig über dem ganzen Querschnitt des Behälters abfliesst, ist ein Verdichtungsgitter 6 eingebaut, das mit Hilfe eines Elektromotors 8 eine oszillierende Bewegung ausführt. Ein Steuerorgan schaltet den Antriebsmotor des Gitters in wählbaren Zeitabständen ein. Wird durch die zunehmende Schlammichte ein bestimmter Widerstand erreicht, so wird automatisch die Schlammpumpe eingeschaltet und der Schlamm abgezogen oder der Schieber kann, bei Entleerung in einen Tankwagen, geöffnet werden. Auf diese Weise kann der Schlamm in der richtigen Konsistenz abtransportiert werden.

Diese besonders für die Mineralaufbereitung entwickelte Schlammwasser-Kläranlage hat sich in der Praxis bereits bewährt.

## Grossrohrverlegegerät «Krake» im Kanalbau

DK 621.866:621.643

Zur rationellen Grossrohrverlegung dient das von Broschier, Nürnberg, gebaute Rohrverlegegerät «Krake». Dieses neue Gerät verfährt Grossrohre im offenen und verbauten Rohrgraben auf Entfernungen bis 100 m, nimmt abgelegte Rohre auf und richtet sie passgenau aus. Dank der schma-

len Bauweise – die Gerätebreite ist nur um 600 mm grösser als der gewählte Rohraussendurchmesser – kann man damit im engsten Rohrgraben arbeiten. Die Mindestgrabenbreite nach DIN 18 300 reicht aus. Rohre mit Nennweiten von 1200 bis 2200 mm werden mühelos transportiert, ausge-

Bild 1. Grossrohrverlegegerät «Krake» von Krupp

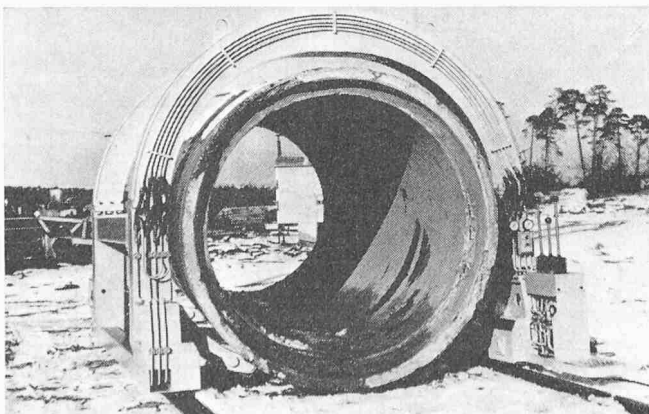
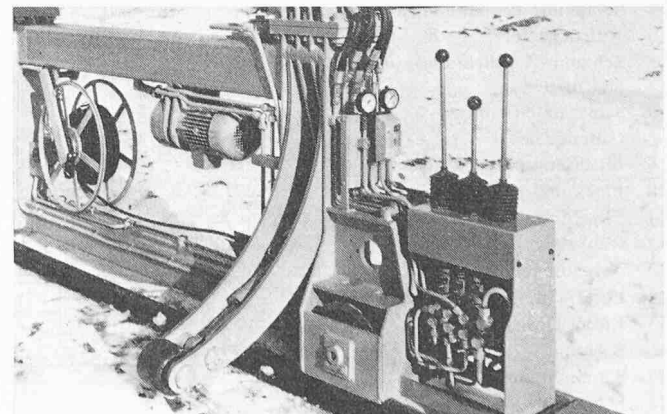


Bild 2. Das rechte Seitenteil der «Krake» trägt die Hydraulikpumpe, den Elektromotor, Tank, Kabeltrommel und den Bedienungsstand



richtet und verlegt, da das Gerät für 10 Mp Tragkraft bemessen ist. Der nur kurzfristige Einsatz eines Transportkrans spart Gerätemiete, da beim Rohrverlegen die «Krake» den Kran ersetzt.

Das 2,2 t wiegende Gerät besteht aus je zwei miteinander verschraubten Seitenteilen und Jochbögen (Bild 1). Am linken Seitenteil sind der Fahrmotor, zwei Schwingen, die zugehörigen Tragrollen und Hydraulikzylinder montiert. Das rechte Seitenteil trägt Hydraulikpumpe, Elektromotor, Tank, Kabeltrommel und den Bedienungsstand (Bild 2). Die Gesamtbaubreite eines Seitenteils und der zusätzliche Seitenverstellbereich von je 200 mm ergeben die geringe Gesamtgeräteeinheit, die nur 600 mm grösser ist als der Rohraussendurchmesser.

Durch Austauschen der Jochbögen ist ein Verlegen von verschiedenen Rohrdurchmessern möglich. Auch für den Transport können die Jochbögen abgeschraubt werden. Auf Grund einer wegeabhängigen Mengenregelung in der Hydraulikanlage kann man die Geschwindigkeit der einzelnen Funktionen stufenlos bestimmen. Heben, Senken

und seitlich Ausrichten eines jeden Rohrendes sind mit der eingebauten Koordinatensteuerung und nur einem Hebel möglich. Die Fahrgeschwindigkeit von 0 bis 8 m/min wird ebenfalls stufenlos verstellt.

Erstmals kann man die Rohre nur an einer Stelle im Graben ablassen und unterhalb der Verbausteifen und Gurte mühelos verfahren. Für das herkömmliche Grossrohrverlegen braucht der Bauunternehmer etwa acht Mann: einen Baggerfahrer, einen Mann zum Rohranschlagen und zum Einweisen, zwei Mann im Rohrgraben sowie schliesslich vier Mann zum Verlegen. Die «Krake» dagegen benötigt insgesamt nur vier Mann zum Rohrverlegen, wobei einer von ihnen das Gerät bedient und verfährt. Diese vier Mann lassen auch die Rohre in den Graben ab. Durch die Trennung der Arbeitsvorgänge «Ablassen» mit gleichzeitigem Verfahren und «Verlegen» wird der kostenintensive Transportkran als Hebegerät nur kurzzeitig eingesetzt. Die Arbeit des Krans wird beim Rohrverlegen selbst durch die «Krake» übernommen.

## Das Gleitschalverfahren

Von R. Portmann, Zumikon

DK 69.057.5

### 1. Einsatzmöglichkeiten der Gleitschalung

Das Gleitschalverfahren wird für senkrecht aufgehende Betonbauten mit gleichbleibender Wandstärke eingesetzt. Die Voraussetzungen für die Verwendung der Gleitschalung erfüllen besonders Silobauten aller Art, Treppenhäuser, Liftschächte, Hochregallager, Industriebauten, Brückenpfeiler, Schornsteine usw. Mit dem Verfahren können Brückenpfeiler, Schornsteine und Türme auch konisch ausgeführt werden (1- bis 4seitig konisch und konisch rund).

### 2. Beschreibung des Gleitbausystems

Eingeschalt wird das ganze, auf einmal hochzuführende Bauwerk auf eine Höhe von etwa 1,2 m. Die Arbeitsbühnen, von denen aus die Stahlarmerung eingelegt und der Beton eingebracht und verarbeitet wird, sind fest mit der Schalung verbunden. Innen und aussen ist ein durchlaufendes Hängegerüst an die Schalung angehängt, von dem aus die Nachbehandlung der Betonoberfläche und die notwendigen Kontroll-

arbeiten vorgenommen werden können. Mit einer Hubvorrichtung wird die ganze Schalung samt den mit ihr verbundenen Gerüsten an miteinbetonierten Kletterstangen in die Höhe gehoben, wobei in der gleichen Geschwindigkeit mit diesem Aufwärtsgleiten alle übrigen Arbeiten vorwärtszuschieben haben: das Einlegen und Binden der Stahlarmerung, das Betonieren sowie das Abreiben der Betonoberfläche.

Um diese Kletterstange wieder verwenden zu können, wird sie in einem Mantelrohr verlegt, das am Gerüstjoch befestigt ist und das mit dem ganzen Klettergerüst laufend nachgezogen wird. Die Kletterstangen werden fortlaufend ineinandergeschraubt und können am Ende des Baues herausgezogen, zerlegt und an einem andern Ort wiederverwendet werden. Beim Hochziehen des Mantelrohres entsteht ein Zwischenraum zwischen erhärtetem Beton und Kletterstange von wenigen Millimetern. Die Kletterstange passt sich dem in Form einer leichten Schlangenlinie an, ein Ausknicken ist nicht möglich.

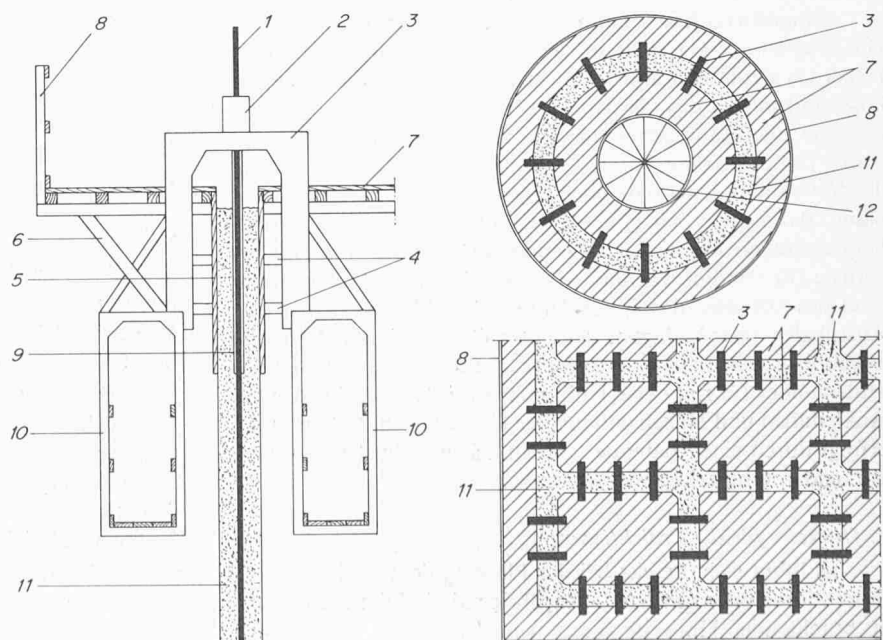


Bild 1. Links Schemaschnitt durch die Gleitschalung, rechts Anordnung der Gerüstjoche im Grundriss, kreisförmiges Bauwerk (oben) und Zellsilo (unten). 1 Kletterstange, 2 Heber, 3 Gerüstjoch, 4 Rahmenholz, 5 Schalung aus Stahlblech, Holz oder aus blechbeschlagenem Holz, 6 Verstrebung des Kragerüstes, 7 Arbeitsplattform, 8 Geländer, 9 Mantelrohr, 10 Hängegerüst, 11 Beton, 12 Seilverspannung