

Zeitschrift: Schweizerische Bauzeitung
Herausgeber: Verlags-AG der akademischen technischen Vereine
Band: 90 (1972)
Heft: 7: Baumaschinen und Baugeräte

Artikel: Das Gleitschalverfahren
Autor: Portmann, R.
DOI: <https://doi.org/10.5169/seals-85123>

Nutzungsbedingungen

Die ETH-Bibliothek ist die Anbieterin der digitalisierten Zeitschriften. Sie besitzt keine Urheberrechte an den Zeitschriften und ist nicht verantwortlich für deren Inhalte. Die Rechte liegen in der Regel bei den Herausgebern beziehungsweise den externen Rechteinhabern. [Siehe Rechtliche Hinweise.](#)

Conditions d'utilisation

L'ETH Library est le fournisseur des revues numérisées. Elle ne détient aucun droit d'auteur sur les revues et n'est pas responsable de leur contenu. En règle générale, les droits sont détenus par les éditeurs ou les détenteurs de droits externes. [Voir Informations légales.](#)

Terms of use

The ETH Library is the provider of the digitised journals. It does not own any copyrights to the journals and is not responsible for their content. The rights usually lie with the publishers or the external rights holders. [See Legal notice.](#)

Download PDF: 30.01.2025

ETH-Bibliothek Zürich, E-Periodica, <https://www.e-periodica.ch>

richtet und verlegt, da das Gerät für 10 Mp Tragkraft bemessen ist. Der nur kurzfristige Einsatz eines Transportkrans spart Gerätemiete, da beim Rohrverlegen die «Krake» den Kran ersetzt.

Das 2,2 t wiegende Gerät besteht aus je zwei miteinander verschraubten Seitenteilen und Jochbögen (Bild 1). Am linken Seitenteil sind der Fahrmotor, zwei Schwingen, die zugehörigen Tragrollen und Hydraulikzylinder montiert. Das rechte Seitenteil trägt Hydraulikpumpe, Elektromotor, Tank, Kabeltrommel und den Bedienungsstand (Bild 2). Die Gesamtbaubreite eines Seitenteils und der zusätzliche Seitenverstellbereich von je 200 mm ergeben die geringe Gesamtgeräteebreite, die nur 600 mm grösser ist als der Rohraussendurchmesser.

Durch Austauschen der Jochbögen ist ein Verlegen von verschiedenen Rohrdurchmessern möglich. Auch für den Transport können die Jochbögen abgeschraubt werden. Auf Grund einer wegeabhängigen Mengenregelung in der Hydraulikanlage kann man die Geschwindigkeit der einzelnen Funktionen stufenlos bestimmen. Heben, Senken

und seitlich Ausrichten eines jeden Rohrendes sind mit der eingebauten Koordinatensteuerung und nur einem Hebel möglich. Die Fahrgeschwindigkeit von 0 bis 8 m/min wird ebenfalls stufenlos verstellt.

Erstmals kann man die Rohre nur an einer Stelle im Graben ablassen und unterhalb der Verbausteifen und Gurte mühelos verfahren. Für das herkömmliche Grossrohrverlegen braucht der Bauunternehmer etwa acht Mann: einen Baggerfahrer, einen Mann zum Rohranschlagen und zum Einweisen, zwei Mann im Rohrgraben sowie schliesslich vier Mann zum Verlegen. Die «Krake» dagegen benötigt insgesamt nur vier Mann zum Rohrverlegen, wobei einer von ihnen das Gerät bedient und verfährt. Diese vier Mann lassen auch die Rohre in den Graben ab. Durch die Trennung der Arbeitsvorgänge «Ablassen» mit gleichzeitigem Verfahren und «Verlegen» wird der kostenintensive Transportkran als Hebegerät nur kurzzeitig eingesetzt. Die Arbeit des Krans wird beim Rohrverlegen selbst durch die «Krake» übernommen.

Das Gleitschalverfahren

Von R. Portmann, Zumikon

DK 69.057.5

1. Einsatzmöglichkeiten der Gleitschalung

Das Gleitschalverfahren wird für senkrecht aufgehende Betonbauten mit gleichbleibender Wandstärke eingesetzt. Die Voraussetzungen für die Verwendung der Gleitschalung erfüllen besonders Silobauten aller Art, Treppenhäuser, Liftschächte, Hochregallager, Industriebauten, Brückenpfeiler, Schornsteine usw. Mit dem Verfahren können Brückenpfeiler, Schornsteine und Türme auch konisch ausgeführt werden (1- bis 4seitig konisch und konisch rund).

2. Beschreibung des Gleitbausystems

Eingeschalt wird das ganze, auf einmal hochzuführende Bauwerk auf eine Höhe von etwa 1,2 m. Die Arbeitsbühnen, von denen aus die Stahlarmierung eingelegt und der Beton eingebracht und verarbeitet wird, sind fest mit der Schalung verbunden. Innen und aussen ist ein durchlaufendes Hängegerüst an die Schalung angehängt, von dem aus die Nachbehandlung der Betonoberfläche und die notwendigen Kontroll-

arbeiten vorgenommen werden können. Mit einer Hubvorrichtung wird die ganze Schalung samt den mit ihr verbundenen Gerüsten an miteinbetonierten Kletterstangen in die Höhe gehoben, wobei in der gleichen Geschwindigkeit mit diesem Aufwärtsgleiten alle übrigen Arbeiten vorwärtszuschieben haben: das Einlegen und Binden der Stahlarmierung, das Betonieren sowie das Abreiben der Betonoberfläche.

Um diese Kletterstange wieder verwenden zu können, wird sie in einem Mantelrohr verlegt, das am Gerüstjoch befestigt ist und das mit dem ganzen Klettergerüst laufend nachgezogen wird. Die Kletterstangen werden fortlaufend ineinandergeschraubt und können am Ende des Baues herausgezogen, zerlegt und an einem andern Ort wiederverwendet werden. Beim Hochziehen des Mantelrohres entsteht ein Zwischenraum zwischen erhärtetem Beton und Kletterstange von wenigen Millimetern. Die Kletterstange passt sich dem in Form einer leichten Schlangenlinie an, ein Ausknicken ist nicht möglich.

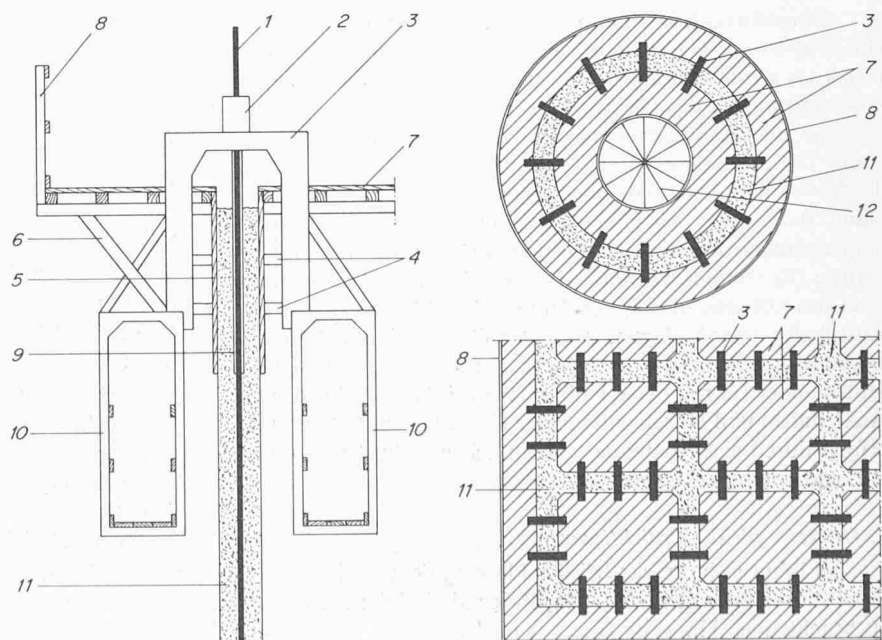


Bild 1. Links Schemaschnitt durch die Gleitschalung, rechts Anordnung der Gerüstjoche im Grundriss, kreisförmiges Bauwerk (oben) und Zellsilo (unten). 1 Kletterstange, 2 Heber, 3 Gerüstjoch, 4 Rahmenholz, 5 Schalung aus Stahlblech, Holz oder aus blechbeschlagenem Holz, 6 Verstrebung des Kragerüstes, 7 Arbeitsplattform, 8 Geländer, 9 Mantelrohr, 10 Hängegerüst, 11 Beton, 12 Seilverspannung

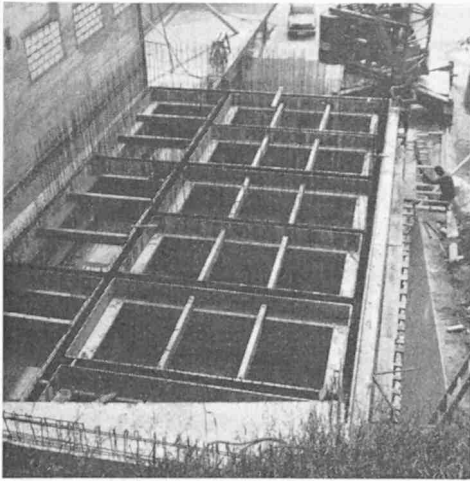


Bild 2. Vorbereiten der Gleitschalung für einen 26 m hohen Silobau auf der Fundamentplatte. Der Getreidesilo der Landwirtschaftlichen Genossenschaft Küsnacht am Rigi wurde in einer Woche hochgezogen

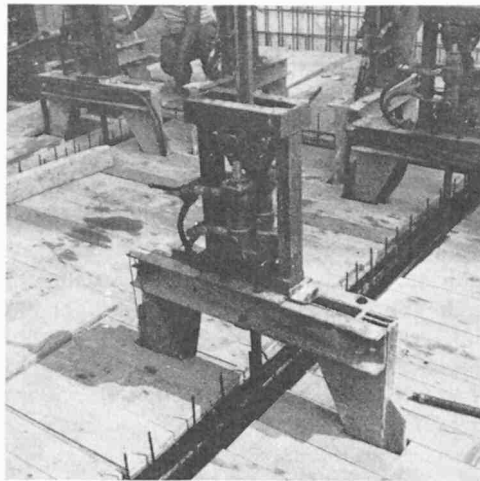


Bild 3. Arbeitsplattform mit Gerüstjoch, Hub-einrichtung und Kletterstange



Bild 4. Das konische Hochkamin, 100 m hoch, für die Kehrlichtverbrennungsanlage in Colombier wurde in einem Monat hochgezogen

Das Verfahren ist für die Herstellung hoher Bauten ausserordentlich wirtschaftlich, weil der ganze Bauteil nur einmal ein- und ausgeschaltet werden muss und weil eine einzige Arbeitsbühne anstelle der sonst notwendigen, vollständigen Einrüstung des Bauwerkes genügt.

Aber auch die übrigen Arbeiten werden stets in der bestgeeigneten Lage und auf soliden, die Gefahr eines Absturzes ausschliessenden Gerüsten ausgeführt. Sie können in einem gleichmässigen, die Leute wenig ermüdenden Arbeitsrhythmus durchgeführt werden. Auf dem Gerüst sind nur noch sehr wenige Entscheidungen zu fällen, der Arbeitsvorgang spielt sich rasch ein und läuft dann routinemässig ab. Alle Bauwerkteile, an denen gearbeitet werden muss, sind leicht zugänglich, und die notwendigen Baukontrollen können gut durchgeführt werden.

Die Kosten der Schalung, die mit sehr viel grösserer Sorgfalt als sonst üblich herzustellen ist, sind nicht unbedeutend. Es ist eine minimale Gleithöhe notwendig, damit die Vorteile dieser Arbeitsmethode zum Tragen kommen. Diese beträgt je nach Grundrissform und Wiederverwendbarkeit usw. etwa 5 m.

3. Arbeitsweise mit der Gleitschalung

Anhand von Bild 1 kann die Arbeitsweise erklärt werden. Die Gleitstange (1) steht in der Mitte der Betonwand. Der Heber (2) gleitet hydraulisch angetrieben längs der Gleitstange hoch und nimmt das Gerüstjoch (3) mit. Am Gerüstjoch sind befestigt: das Rahmenholz (4) und die Schalung (5), das Kraggerüst (6), die Arbeitsbühne (7) und die Hängegerüste (8). In der Mitte unter dem Gerüstjoch (3) ist ein Mantelrohr (9) angehängt, damit die Gleitstange (1) nach Fertigstellung der Wand herausgezogen und wieder verwendet werden kann. Die Hängegerüste (8) ermöglichen das Abreiben der Betonflächen während des Gleitens, das Freilegen von Anschlussseisen und das Ausschalen von Auflagern usw. Das Ganze wird hydraulisch angehoben. Dazu dienen parallel geschaltete, doppelt wirkende Hubzylinder (2) mit einer Hubkraft von je 6 bis 9,5 Mp. Das Ankleben und Heben entlang der Gleitstangen \varnothing 28 mm (1) erfolgt durch einen patentierten, einfachen, robust und sicher wirkenden Greiferkopfmechanismus.

4. Hinweise für die Projektierung

Es lohnt sich, bereits bei der Planung dem Gleitschalverfahren Rechnung zu tragen. Nachfolgend sind die wichtigsten zu beachtenden Hinweise zusammengestellt.

- Die Wandstärke soll mindestens 12 cm betragen. Recht- oder spitzwinklig ausgebildete Gebäudeecken werden durch Abschrägung gebrochen.
- Für die Bewehrung sind möglichst wenig Positionen bei gleichbleibenden Abständen zu verwenden. Bei Abminderung der Bewehrung ist es besser, den Stahldurchmesser zu reduzieren als die Abstände zu vergrössern.
- Die Anschlusseisen der Decken werden seitlich horizontal in die Gleitschalung abgebogen. Sie müssen daher aus Betonstahl I sein und ihr Durchmesser soll nicht mehr als 12 mm betragen. Die Anschlusseisen für die letzte Decke dürfen das Freiziehen der Schalung nicht behindern.
- Die gebräuchliche Länge der senkrechten Stahleinlagen soll bei den verschiedenen Rundstahldurchmessern folgende Grösstmass nicht überschreiten: \varnothing 8 mm 3,00 m; \varnothing 10 mm 3,50 m; \varnothing 14 mm 4,00 m; \varnothing 16 mm 5,00 m; \varnothing 18 mm und mehr 6,00 m. Die unterste Lage erhält gestaffelte, alle weiteren Lagen gleichbleibende Längen. Die Abstände der senkrechten Eisen (Steher) sind der Wandstärke angepasst, sollen aber auf keinen Fall mehr als 40 cm betragen, bei dünnen Wänden höchstens gleich der 2fachen Wandstärke sein. Bei einseitiger Bewehrung müssen im Bereich der Kletterstangen mindestens alle 50 cm Bügel eingebaut werden, um das Ausknicken der Stangen zu verhindern.
- Die Abstände der waagerechten Eisen sollen entsprechend den Betonierlagen 20 cm bis 25 cm oder eine Teilbetrag hiervon betragen.
- Die Gesamtzahl der Bewehrungseisen und deren Abstände sollen so gewählt werden, dass ein möglichst engmaschiges bzw. kräftiges Gitterwerk entsteht. Letzteres trägt dazu bei, das Abreißen des Betons infolge Schalungsreibung zu verhindern.
- Wegen des leichteren Einbaus und Einhaltens der Betonüberdeckung sollen die waagerechten Eisen möglichst aussen vorgesehen werden.
- Die Sicherung der erforderlichen Betonüberdeckung der Stahleinlagen geschieht zweckmässigerweise durch an der Schalung befestigte Führungsstähle. Der senkrechte, etwa 25 cm lange Schenkel des Führungsstahls wird über die obere Kante abgelenkt und befestigt.
- Stösse der Bewehrungseisen sind wegen der Stabilität des Armierungskorbes so zu verknüpfen, dass sich die Eisen gegeneinander nicht verschieben können. Aus dem gleichen

- Grund sind die Kreuzungsstellen der senkrechten und waagerechten Eisen gut zu verknüpfen.
- Alle abgebogenen Anschlusseisen müssen aus Betonstahl I sein.
 - Aussparungen sind bauseits einzubauen. Einbaumasse = Wanddicke - 1,5 cm. Oberhalb des Aussparungskastens ein Bewehrungsstahl anheften.
 - Soweit Kletterstangen durch Öffnungen und leere Wände gehen, sind die Stangen mindestens alle 50 cm sorgfältig auszusteifen.
 - Die Betonierabschnitte bzw. die Baustelleneinrichtung sind so zu wählen, dass eine Steiggeschwindigkeit von mindestens 15 cm je Stunde garantiert werden kann.
 - Die Betoneinbringung erfolgt in Schichten von höchstens 25 cm Stärke über das ganze Bauwerk gleichmässig.
 - Es darf immer nur der frisch eingebrachte Beton bzw. bis höchstens 25 cm Tiefe gerüttelt werden, damit der ältere Beton nicht gestört wird.
 - Die erste Betonfüllung soll in 5 bis 6 Stunden bis zu einer Höhe von 100 cm in gleichmässigen Lagen von höchstens 25 cm eingebracht werden.
 - Der aus der Schalung austretende Beton wird normalerweise durch Verreiben oder Verstreichen von der Hängerüstung aus nachgearbeitet. Bei besonders ungünstigem Einfluss von Kälte, Regen oder Sonnenstrahlen muss er durch aufgehängte Planen oder durch andere Mittel geschützt werden.
 - Durch Verwendung von rundkörnigem Kies mit einem Grösstkorn von 30 mm wird verhindert, dass die Schalung einzelne Körner oder Teile des Betons hochreisst und dabei die Betonansichtsfläche bzw. deren Gefüge stört. Die Verwendung von Brechsand ist nicht zu empfehlen.
 - Der Beton soll gleichmässig homogen und gut verarbeitet sein. Seine Beschaffenheit bezüglich Kornaufbau, Konsistenz und Zementgehalt entspricht etwa der des Sichtbetons oder des wasserundurchlässigen Betons. Der Wasserzementwert soll zwischen 0,55 bis 0,70 liegen (0,60 sollte angestrebt werden). Das entspricht einem plastischen Beton, das heisst, der Beton ist beim Schütten grösstenteils zusammenhängend und der Feinmörtel breiig bis weich. Das Kiessandgemisch soll der Fuller-Siebkurve entsprechen. Ausfallkörnungen haben sich gut bewährt. Je nach verwendetem Grösstkorn und Zementgehalt ist der Zusatz einer bestimmten Menge Mehlkorn 0-0,2 mm (Quarzmehl, Trass, EFA-Füller usw.) erforderlich.

- Es sollen möglichst Normenzemente verwendet werden, deren Herkunft und besondere Eigenschaften genau bekannt sein müssen. Steiggeschwindigkeit und Zementerstarrung müssen im Bedarfsfall aufeinander abgestimmt werden. Es wird die Verwendung von PC und bei Kälte sowie hohen Bauwerken und Gleitgeschwindigkeiten von HPC empfohlen.
- Die Verwendung von Betonzusatzmitteln (Verflüssiger, Verzögerer, Frostschutz) kann zweckmässig sein. Durch Eignungsprüfungen ist deren genaue Dosierung festzulegen. Vorsicht: Bei Überdosierungen tritt manchmal die gegenteilige Wirkung ein.

5. Vorteile des Gleitschalverfahrens

Beim Gleitschalverfahren können verschiedene Arbeiten parallel durchgeführt werden, die bei herkömmlichen Bauprozessen nacheinander folgen müssen. Durch einen gleichmässigen Gleitvorgang wird die Kontinuität der Bauarbeiten erreicht. Das fortlaufende Betonieren bei Tag und Nacht ergibt ein monolithisches Bauwerk ohne Arbeitsfugen. Der Baufortschritt erlaubt Tagesleistungen bis zu 5 m.

Für den Zugang zu den Arbeitsplätzen ist allenfalls ein Treppen- oder Leiterturm zu erstellen, ein Einrücken des ganzen Bauwerkes kann jedoch entfallen.

Der Bauunternehmer benötigt für diese Schalungsarbeiten keine qualifizierten Zimmerleute mehr. Der Auf- und Abbau der Gleitschalung erfolgt durch Spezialisten der Gleitbaufirma. Zur Verstärkung der Arbeitsgruppe hat der Bauunternehmer allenfalls die Hilfskräfte zu stellen. Das Heben der Gleitschalung während der Betonierarbeiten wird ausschliesslich durch das geschulte Fachpersonal der Gleitbaufirma durchgeführt. Während des Gleitens stehen diese Fachkräfte auch zur Besetzung der Schichten zur Verfügung.

Das elektromagnetisch gesteuerte Hydrauliksystem arbeitet einfach und zuverlässig, es ist dem rauen Baustellenbetrieb angepasst. Der tiefe Gefrierpunkt des Hydrauliköls erlaubt ein Arbeiten auch bei niedrigen Temperaturen.

Der Arbeitsablauf zwingt zu laufenden gründlichen Kontrollen. Optische Lotinstrumente ermöglichen auch bei grössten und höchsten Bauwerken grosse Massgenauigkeit. Die Lot- und Spindelskalen für konische Bauwerke werden elektronisch berechnet.

Adresse des Verfassers: R. Portmann, dipl. Ing. ETH/SIA, in Firma Industrie-Gleitbaugesellschaft AHL, Oberleh 2, 6300 Zug.

Vielseitiges Kranprogramm im Baukastensystem

DK 621.873 : 629.119.4

Eine neue Serie vollhydraulischer Krane wurde kürzlich auf den Markt gebracht, deren Konzept auf gleichen, untereinander austauschbaren Bauteilen innerhalb einer Leistungsgruppe beruht. Der Oberwagen kann einen Teleskopausleger oder einen Gitterausleger haben. Beide Ausleger sind mit unterschiedlichen Ausrüstungen zu ergänzen, die wiederum sowohl am Gitterausleger als auch am Teleskopausleger arbeiten können. Der Oberwagen kann je nach Einsatzzweck auf einem Fahrzeug-Unterwagen, auf einem Mobil-, einem Raupen- oder einem schienengebundenen Unterwagen aufgesetzt werden (siehe Bild 1). Zurzeit stehen fünf Gruppen dieses Programmes zur Verfügung. Die Tragkraft am Hauptausleger reicht in Gruppe 5 bis 90 Mp.

Oberwagen

Die Oberwagen innerhalb einer Krangruppe sind gleich. Je nach Ausrüstung werden bis zu vier Winden eingebaut, die besonders breite Seiltrommeln haben, um vorzeitigen Seilverschleiss zu vermeiden. Die selbsteinfliehenden Bremsen sind vorgeschaltet. Der Fahrer hat gute Sicht nach allen Seiten.

Unterwagen

Als Autokran wird der Oberwagen auf vier-, fünf- oder sechssachsige Fahrzeuge aufgesetzt. Die Abstützungen sind hydraulisch ausfahrbar. Varia-Autokrane sind in allen Klassen für genehmigungsfreie Fahrt auf allen Strassen zugelassen.

Der Raupen-Unterwagen dieser Kran-Reihe der Rhein-stahl AG hat teleskopierbare Laufwerke, um hohe verfahrbare und um 360° schwenkbare Tragfähigkeit zu erreichen. Die Laufwerke werden hydraulisch ein- und ausgefahren. Dafür wird das Gerät von vier vertikal wirkenden Hydraulikzylindern angehoben. Sie sind unabhängig voneinander zu steuern und können dadurch auch bei unebenem Boden das Gerät bis zur völligen Bodenfreiheit waagrecht hochdrücken.

Bei 620 mm breiten Bodenplatten kann die Unterwagenbreite zwischen 2,75 und 5,02 m verändert werden. Die Fahrbewegungen bis zu maximal 2,2 km/h, auch das Drehen auf der Stelle, sind bei eingezogenem und bei ausgefahrenem Laufwerk unter voller Last möglich. Durch die Teleskopierbar-