

Zeitschrift: Schweizerische Bauzeitung

Band: 90 (1972)

Heft: 9

Artikel: Computerkonforme Datenerfassung bei Stahlbeton-Grossversuchen

Autor: Baumann, Markus / Bachmann, Hugo

DOI: <https://doi.org/10.5169/seals-85133>

Nutzungsbedingungen

Die ETH-Bibliothek ist die Anbieterin der digitalisierten Zeitschriften. Sie besitzt keine Urheberrechte an den Zeitschriften und ist nicht verantwortlich für deren Inhalte. Die Rechte liegen in der Regel bei den Herausgebern beziehungsweise den externen Rechteinhabern. [Siehe Rechtliche Hinweise.](#)

Conditions d'utilisation

L'ETH Library est le fournisseur des revues numérisées. Elle ne détient aucun droit d'auteur sur les revues et n'est pas responsable de leur contenu. En règle générale, les droits sont détenus par les éditeurs ou les détenteurs de droits externes. [Voir Informations légales.](#)

Terms of use

The ETH Library is the provider of the digitised journals. It does not own any copyrights to the journals and is not responsible for their content. The rights usually lie with the publishers or the external rights holders. [See Legal notice.](#)

Download PDF: 06.10.2024

ETH-Bibliothek Zürich, E-Periodica, <https://www.e-periodica.ch>

- [13] Harms, A.: Über das Zusammenwirken der Anlageteile einer Gasturbinenanlage beim Regelvorgang. Diss. T. H. Hannover 1964.
- [14] Traupel, W.: Thermische Turbomaschinen. Bd. 2. Berlin/Göttingen/Heidelberg 1960, Julius Springer.
- [15] Bolte, W.: Zur Berechnung und Optimierung des Wirkungsgrades axialer Strömungsmaschinen. VDI-Forsch.-Heft 501, Düsseldorf 1964
- [16] Kirillow, I. I.: Regelung von Dampf- und Gasturbinen. Berlin 1956. VEB-Verlag Technik
- [17] Petow, W.: Untersuchung einer hydraulischen Dampfturbinen-Regelung und Versuche über das Abschaltverhalten mit Hilfe einer Modellregelstrecke. VDI-Forsch.-Heft 478, Düsseldorf 1960.
- [18] Petow, W.: Wirkungsweise neuzeitlicher Dampfturbinenregelungen bei Vollastabschaltungen. «Elektrizitätswirtschaft», 60 (1961) Nr. 16, S. 592-605.
- [19] Raab, A.: Verfahren zum Abfangen von Turbosätzen bei Netztrennung. «AEG-Mitt.», 52 (1962) Nr. 5/6, S. 181-189.
- [20] Simulation einer Dampfturbinenregelung auf einem Analogrechengerät. «BWK», 17 (1965) Nr. 9, S. 441-446.
- [21] Bolte, W.: Die Übergangsfunktion einer n -gliedrigen Kette von Verzögerungsgliedern erster Ordnung. «Wärme», 74, Nr. 1/2, S. 62.

Adresse des Verfassers: Dr.-Ing. W. Bolte, Helmertweg 10, D-4300 Essen-Bredeneu

Computerkonforme Datenerfassung bei Stahlbeton-Grossversuchen

Von Markus Baumann, dipl. Ing., und Prof. Dr. Hugo Bachmann, Institut für Baustatik, ETH Zürich

DK 624.012.45.001.5:681.3

1. Voraussetzungen

Bei Grossversuchen an Prüfkörpern aus Stahlbeton und Spannbeton im Rahmen von Forschungsprojekten ergeben sich zahlreiche Probleme der Planung, Durchführung und Auswertung. Neben der Festlegung von Material, Form und Massstab der Prüfkörper ist die Bereitstellung zweckmässiger Versuchs- und Messeinrichtungen von wesentlicher Bedeutung.

Art der Versuche

Als Beispiele seien die am Institut für Baustatik der ETH Zürich laufenden Forschungsprojekte erwähnt (zum Bei-

spiel [1]). Ein solches Projekt umfasst normalerweise verschiedene Versuchsreihen, innerhalb derer sich die einzelnen Prüfkörper durch systematische Variation bestimmter Kenngrössen unterscheiden. Im folgenden wird insbesondere an *statische Versuche* an Balken und Stützen gedacht. Die Ausführungen können jedoch auch auf andere Versuchsarten und Prüfkörper sinngemäss übertragen werden.

Versuchsablauf

Der Ablauf eines Versuches wird im wesentlichen durch ein Belastungs- und ein Messprogramm bestimmt. Je Last-

stufe müssen zahlreiche Messungen durchgeführt werden. Würde man für die Dauer dieser Messungen die Belastung konstant halten, so ergäbe sich während dieser Zeit eine ständige Veränderung der zu messenden Verformungen. Denn Prüfkörper aus Stahlbeton zeigen auch im Kurzzeitversuch bereits Kriecherscheinungen. Diese verstärken sich mit zunehmendem Beanspruchungsgrad. Eine eindeutige Zuordnung von Kraft- und Verformungsgrössen wäre bei diesem Verfahren nicht möglich.

Es hat sich als sehr zweckmässig erwiesen, den Kriechvorgang durch einen Relaxationsvorgang zu ersetzen. Bild 1 zeigt das Schema einer Laststufe mit den zeitlichen Phasen I, II und III. In den kurzen Phasen I und III werden die Kraftgrössen konstant gehalten und gemessen. Während der Phase II ist die Last so zu vermindern, dass sich die zu messenden Verformungen nicht ändern. Für die Auswertung werden die gemessenen Verformungen den Kraftgrössen der Endlast P_E zugeordnet.

Die Relaxation kann bei höheren Beanspruchungsgraden beträchtlich sein (Lastreduktion bis 10%). Sie ist jedoch normalerweise nach etwa 30 min weitgehend abgeklungen.

Bisherige Mess- und Registriermethoden

Versuchskörper, welche im Rahmen von Projekten der Grundlagenforschung geprüft werden, weisen in der Regel zwischen 100 und 300 Messstellen auf. Normalerweise werden folgende Grössen gemessen:

- Kräfte (Belastungen, Auflagekräfte, usw.)
- Integrale Verformungen (zum Beispiel Durchbiegungen, Verdrehungen)
- Lokale Verformungen (Beton, Armierungsstäbe, gegenseitige Verschiebungen bestimmter Punkte, usw.)

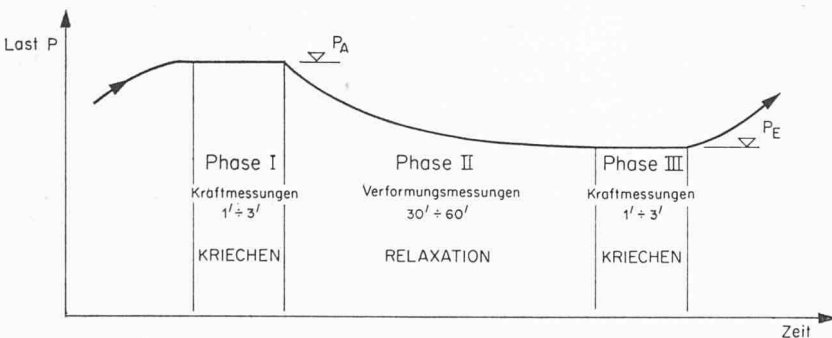
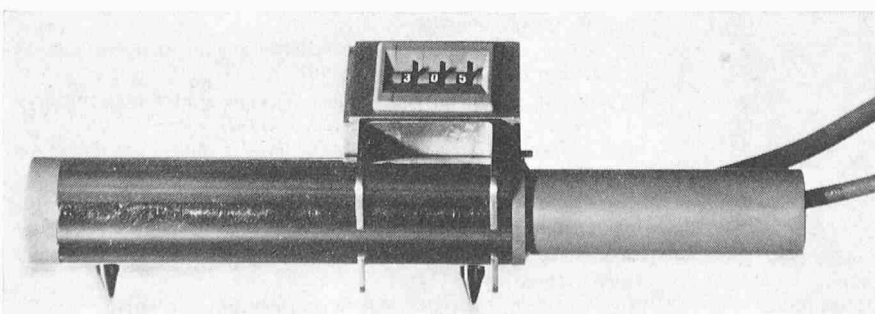


Bild 1. Schema einer Laststufe mit den Phasen I, II und III

Bild 2. Induktives Setzdehnungsmessgerät



Kräfte und integrale Verformungen sind meist verhältnismässig wenige zu messen. Sie werden zum Beispiel durch Manometer, elektrische Dehnungsmessstreifen, mechanische Messuhren und Nivellierinstrument erfasst. Die Messwerte müssen abgelesen und von Hand notiert werden. Der weitaus grösste Teil der Messungen entfällt normalerweise auf die lokalen Verformungen. Die Verwendung von elektrischen Dehnungsmessstreifen, welche auf Beton oder einbetonierten Armierungsstählen aufgeklebt sind, hat sich nicht bewährt (Inhomogenitäten, Risse, Störung des Verbundes, usw.). Alle diese Verformungen müssen mittels Setzdehnungsmessgeräten erfasst werden. Auf Beton und Armierungsstäben (Messfenster) werden Bolzen aufgeklebt, die eine Bohrung aufweisen. In die Bohrungen zweier zu einer bestimmten Messstrecke gehörender Bolzen werden die beiden Tastspitzen des Setzdehnungsmessgerätes eingeführt. Damit kann die Längenänderung dieser Messstrecke von Laststufe zu Laststufe ermittelt werden. Die gebräuchlichen Setzdehnungsmessgeräte sind mit einer mechanischen Uhr versehen. Darauf muss der Messwert abgelesen und einem Gehilfen diktiert werden, welcher ihn auf einem Messprotokoll notiert. Zur Auswertung der Versuche müssen die Messwerte dem Protokoll entnommen und mit Hilfe von Rechenschieber oder Tischrechenmaschine weiterverarbeitet werden. Sie können aber auch in Lochkarten gestanzt und mit dem Computer ausgewertet werden.

2. Problemstellung

Dieser bisher übliche Prozess «Ablesen – Diktieren – Notieren – dem Protokoll entnehmen – Auswerten oder Ablochen» ist nicht nur sehr arbeitsintensiv, er birgt auch mannigfache Fehlerquellen und Möglichkeiten zu Irrtümern. Zudem verlangt die Entwicklung neuer oder die Erweiterung bestehender Theorien nach immer grösseren Mengen von Versuchsdaten. Es galt daher zu prüfen, auf welche Weise eine Rationalisierung und möglichst weitgehende Automatisierung des Mess- und Auswerteprozesses unter Ausschaltung der genannten Fehleranfälligkeit möglich wäre. Im Vordergrund standen die folgenden

Anforderungen:

- Die Messwerte sollen beim Messen simultan und automatisch in computerkompatibler Form gespeichert werden,
- Die Messwerte sollen zudem gleichzeitig in Klarschrift übersichtlich ausgedruckt werden, damit jederzeit die

Überwachung gewährleistet ist und Entscheide über den weiteren Versuchsablauf möglich sind.

Diese Anforderungen sollten erfüllt werden unter Berücksichtigung der folgenden

Randbedingungen:

- Die Messgenauigkeit soll mindestens derjenigen der bisherigen Messmethoden entsprechen
- Infolge des Phänomens der Relaxation ist eine Verkürzung der Versuchsdauer pro Laststufe unter etwa 30 min nicht erwünscht
- Eine feste Montage und Verdrahtung von Messgeräten an den zahlreichen, zur Messung lokaler Verformungen nötigen Messstellen ist zu aufwendig und kommt daher für die vorliegende Versuchsart nicht in Frage.

Aufgrund dieser Problemstellung wurden ein neuartiges induktives Setzdehnungsmessgerät sowie eine vielseitig verwendbare elektronische Anlage entwickelt. Diese sollen im folgenden kurz beschrieben werden.

3. Neuartiges induktives Setzdehnungsmessgerät

In mancher Beziehung wichtigste Komponenten einer elektronischen Mess- und Datenerfassungsanlage sind die Messgeräte. Sie arbeiten mittels ohm'scher, induktiver oder kapazitiver Geber. Zur Messung von Kräften und integralen Verformungen sind entsprechende Geräte auf dem Markt erhältlich. Hingegen fehlen solche, welche unter Berücksichtigung der erwähnten Randbedingungen die Funktion der mechanischen Setzdehnungsmessgeräte übernehmen könnten. Ohm'sche Geber, das heisst Dehnungsmessstreifen oder Potentiometer, werden in der Messtechnik oft

verwendet, eignen sich aber unter den gegebenen Umständen nicht. Bei den beschriebenen Versuchen treten meist beträchtliche plastische Verformungen auf, und zudem können die Messstrecken im unbelasteten Zustand von der Solllänge abweichen. Aus diesen Gründen müssen Verschiebungswege von bis zu 10% der Messstrecken mit sehr guter Genauigkeit bewältigt werden können. Die Lösung wurde durch die Kombination eines induktiven Dehnungsgebers mit einem Setzdehnungsmessgerät gefunden. Die Bilder 2 und 3 zeigen eine Abbildung sowie Schnittzeichnungen des neu entwickelten Gerätes.

Der für die Abtastung der Messstrecke massgebende mechanische Teil besteht aus einem Rohr und einem darin konzentrisch laufenden Kern, der spielfrei durch Kugellängsbahnen zweier sogenannter Kugelbüchsen geführt wird. Der Kern ist Träger der beweglichen Tastspitze. Beide Spitzen sind mit Kugeln versehen, welche bei der Messung in kalottenförmige Vertiefungen der Bolzen eingeführt werden. Gegenüber kegelförmigen Spitzen und entsprechenden Messbolzen ergibt sich eine höhere Genauigkeit.

Der elektrische Teil – ein induktiver Weggeber – wird vor allem für Auslenkungs- und Schwingungsmessungen gebraucht. Er erwies sich aber auch als sehr geeignet für die Verwendung im Setzdehnungsmessgerät. Ein zylindrisches Gehäuse aus rostfreiem Stahl umschliesst zwei gleiche Messspulen, die auf gemeinsamer Achse nebeneinander liegen. Im Kernkanal der beiden Spulen lässt sich ein ferromagnetischer Tauchanker verschieben. Nach den bekannten Gesetzen der Elektrizitätslehre verändert sich die Induktivität der Spulen bei Verschiebung des Tauchankers. Die elektrische Messung erfolgt an einer Wheatston'schen

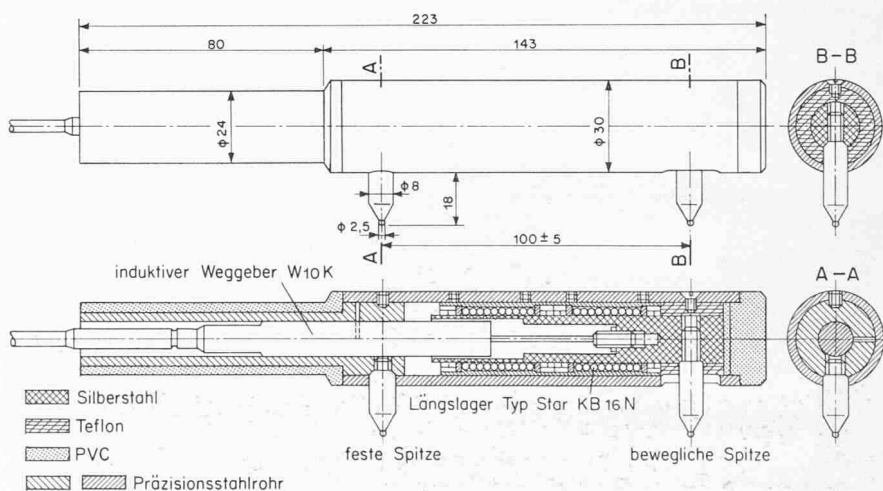


Bild 3. Ansicht und Schnitte des induktiven Setzdehnungsmessgerätes

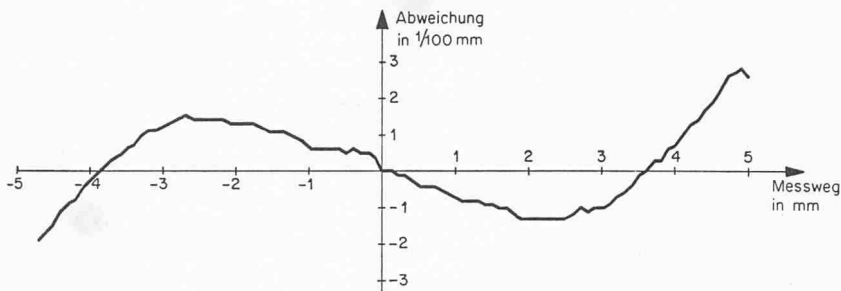


Bild 4. Linearitätsabweichung eines induktiven Setzdehnungsmessgerätes

Brückenschaltung, deren vier Elemente aus den beiden Messspulen und zwei Präzisionsabgleichwiderständen mit Phasenabgleich bestehen. Die Verstimmung der anfänglich abgeglichenen Brücke liefert eine Messspannung beziehungsweise einen Messstrom proportional zur Verschiebung des Tauchankers.

Jeder Messwert muss mit einer Messstellennummer versehen werden. Diese kann an dem in Bild 2 sichtbaren, am äusseren Rohr befestigten Gerät manuell eingestellt werden. Hier befindet sich auch ein Kontaktschalter, mit dem der Registriervorgang ausgelöst wird.

Von besonderem Interesse ist die mit dem Setzdehnungsmessgerät erreichbare Messgenauigkeit. Grundsätzlich ist zwischen drei verschiedenen Fehlerarten zu unterscheiden. Grobe Fehler entstehen vor allem durch ungenügende Aufmerksamkeit bei der Bedienung des Gerätes. Diese Fehler sind unabhängig von der Konstruktion des Messgerätes und sollen hier nicht weiter beachtet werden. Systematische oder regelmässige Fehler hingegen sind meistens Instrumentenfehler. Sie können beim beschriebenen Gerät vor allem die folgenden Ursachen haben:

- Abweichung vom linearen Zusammenhang zwischen Messwert und Messweg (Bild 4)
- Unregelmässigkeiten von Tauchanker und Wicklungen der Messspulen
- Temperaturbedingte Längenänderung des Messgerätes
- Ungenauigkeiten der mechanischen Konstruktion

Die systematischen Fehler lassen sich weitgehend eliminieren. Zum Beispiel kann die Linearitätsabweichung mit Hilfe einer Eichkurve bei der Auswertung der Messwerte berücksichtigt werden. Die dritte Fehlerart betrifft die zufälligen oder unregelmässigen Fehler. Sie bestimmen die sogenannte Reproduzierbarkeit einer Messung und können durch den mittleren Fehler charakterisiert werden. Dieser wurde für das beschriebene Gerät an einer Messstrecke von 10 cm Länge und mittels mehrerer Messreihen zu etwa 0,2/1000 mm bestimmt.

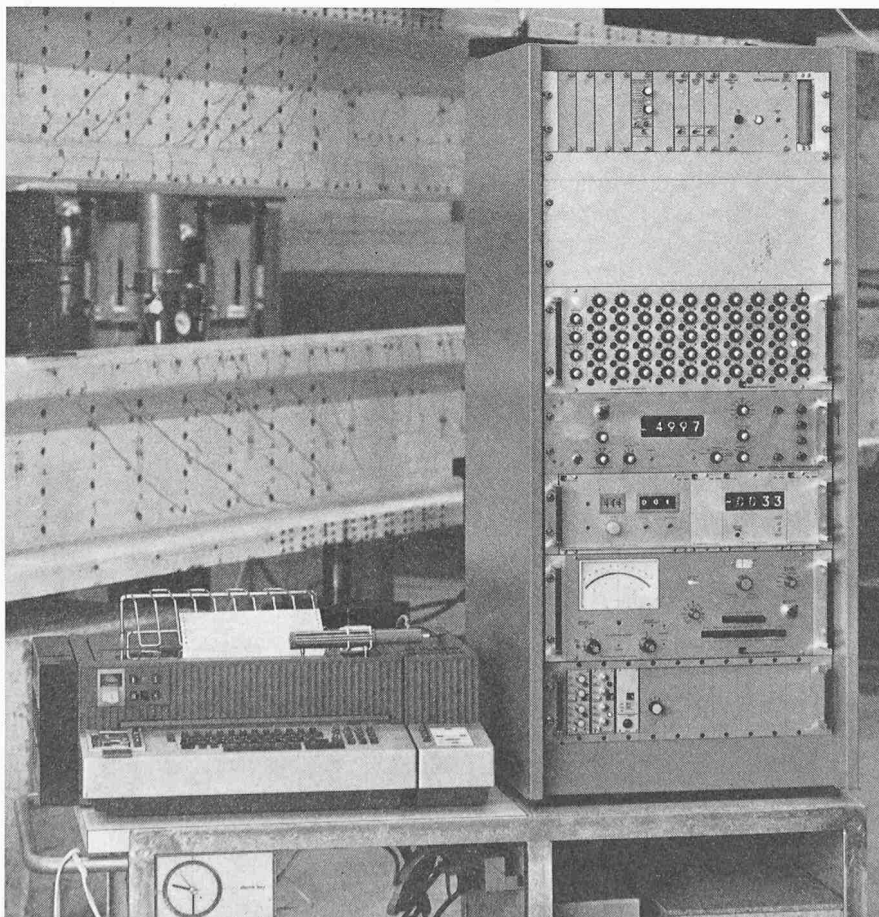
4. Elektronische Anlage

Bild 5 zeigt die elektronische Mess- und Datenerfassungsanlage. Ihr schematischer Aufbau geht aus Bild 6 hervor. Dort sind sowohl die einzelnen Komponenten wie auch der Signal- und Datenfluss ersichtlich.

Die Anlage kann Messsignale sowohl von induktiven wie auch von ohm'schen Gebern aufnehmen und verarbeiten. Sie besteht im wesentlichen aus vier Teilen: Den beiden für die genannten Gebertypen getrennten Abgleich-, Verstärkungs- und Digitalisierungseinheiten, der Impuls-Codierungseinheit (Serializer) sowie der Schreib- und Lochstreifeneinheit (Terminal).

Im «induktiven» Teil der Anlage bilden die Abgleichgeräte zusammen mit den Messwertgebern die bereits im Abschnitt 3 erwähnten Wheatston'schen Brückenschaltungen. Die Abgleichgeräte könnten auch für den Abgleich rein ohm'scher Messbrücken verwendet werden. Zweckmässigerweise wird anfänglich ein Nullabgleich auf einer Eich-Messstrecke durchgeführt. Dieser Nullabgleich hat bei Benützung von induktiven Gebern nach Betrag und Phasenlage zu erfolgen. Die induktiv arbeitende Brücke muss mit einer Trägerfrequenzspannung gespeist werden. Diese Speisung sowie die Demodulation und Verstärkung der analogen Signale übernimmt der Messverstärker. Die verstärkte Messgrösse wird in diesem Gerät als analoges elektrisches Signal auf einem Zeigerinstrument angezeigt. Eine direkte Ablesung auf diesem Instrument wäre nicht nur zu ungenau, sie würde auch den

Bild 5. Elektronische Mess- und Datenerfassungsanlage des Institutes für Baustatik der ETH Zürich



formulierten Anforderungen an die Anlage nicht genügen. Der Einsatz eines Digitalvoltmeters ermöglicht eine wesentlich bessere Auflösung und schafft auch die Voraussetzungen für eine automatische Registrierung. Das Digitalvoltmeter zerlegt den eingestellten Messbereich in ± 10000 Einheiten (Digits). Damit kann auch im kleinsten Verstärkungsbereich bei einem Messweg von ± 1 cm eine Empfindlichkeit von $1/1000$ mm erreicht werden ($1 \text{ Digit} \triangleq 1/1000 \text{ mm}$).

Die Messstellennummern werden durch einen dreistelligen Numerateur erzeugt. Die Numerierung kann entweder manuell über einen zum Beispiel auf dem induktiven Setzdehnungsmessgerät aufgebauten Vorwahlschalter (Multiswitch, vgl. Bild 2) oder automatisch von Messwert zu Messwert fortschreitend erfolgen.

Im «ohm'schen» Teil der Anlage ergänzt das Abgleichgerät die Dehnungsmessstreifen zu Brückenschaltungen. Der Abgleich hat hier nur nach Betrag zu erfolgen, da mit Gleichstrom und rein ohm'schen Widerständen gearbeitet wird. Mit der Anlage können bis zu 50 Brückenschaltungen fest verdrahtet und abgeglichen werden. Eine Erweiterung auf mehrere hundert Messstellen ist ohne weiteres möglich. Der Gleichspannungsverstärker und das entsprechende Digitalvoltmeter sind in einem einzelnen Geräteteil zusammengefasst.

An den Ausgängen sowohl der Messstellen-Anzeige wie auch der beiden Digitalvoltmeter sind die Daten in statischer Form im sogenannten BCD-Code (1, 2, 4, 8) vorhanden und werden durch die Impuls-Codierungseinheit (Serializer) übernommen. Dieses Gerät fragt das vorgeschaltete Digitalvoltmeter und den Numerateur seriell ab und wandelt die entstehende Impulsfolge in den von der Registriereinheit verlangten ISO-CCITT-Code um. Die Daten stehen nun in dynamischer Form für die Ansteuerung der Schreib- und Lochstreifeneinheit zur Verfügung. Diese, ein normales Computer-Terminal, druckt die Daten in gewünschter tabellarischer Anordnung auf Klarschriftbogen und stanzt sie simultan in Lochstreifen. Das Terminal kann auch im Time-Sharing-Betrieb direkt an den ETH-Computer angeschlossen werden.

Von allgemeinem Interesse dürfte noch die Art der Steuerung der Schreib- und Lochstreifeneinheit sein. Ein angebauter Streifenleser interpretiert auf einem Steuerstreifen auch Befehle für spezielle Maschinenfunktionen wie Wagenrücklauf, Tabulation, Ein- und Ausschalten des Lochstreifenstanzers, usw. und löst diese aus. Auf diese Weise kann die

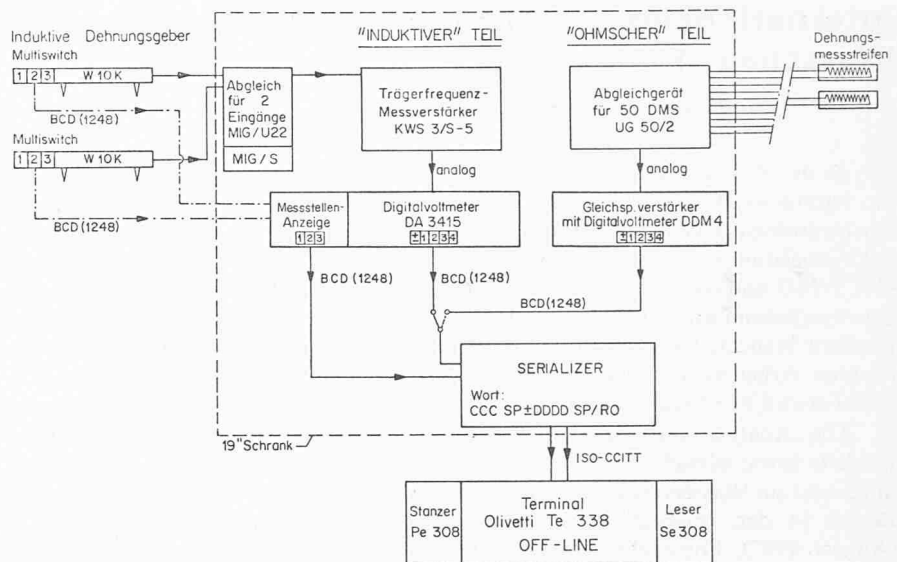


Bild 6. Schematischer Aufbau der elektronischen Mess- und Datenerfassungsanlage des Institutes für Baustatik der ETH Zürich

Darstellung der Messwerte und die Speicherung auf Lochstreifen intern gesteuert werden. Damit der gesamte Registriervorgang selbständig abläuft, wird am Ende jeder Messwertaufzeichnung durch ein spezielles Zeichen des Serializers der Streifenleser in Betrieb gesetzt. Dieser bewirkt die Bereitschaft für die Aufnahme des neuen Messwertes.

Der gesamte Vorgang läuft praktisch gesehen wie folgt ab: Sobald der Numerateur richtig eingestellt ist und das Messgerät sich in der gewünschten Position befindet, erfolgt der Registrierbefehl durch Betätigung eines Kontaktschalters. Messstellennummer und Messwert werden gleichzeitig in Klarschrift geschrieben und auf Lochstreifen gespeichert. Die Dauer dieses Vorganges – von der Auslösung bis und mit Schreiben und Stanzen – wird bei der beschriebenen Anlage durch die Leistungsfähigkeit des Terminals bestimmt und beträgt etwa 1,5 s.

5. Zusammenfassung

Bei Grossversuchen an Prüfkörpern aus Stahlbeton und Spannbeton mit mehreren hundert Messstellen sind die bisherigen Mess- und Registriermethoden recht umständlich und arbeitsintensiv. Der Prozess «Ablesen – Diktieren – dem Protokoll entnehmen – Auswerten oder Ablochen» birgt auch mancherlei Fehlerquellen und Möglichkeiten zu Irrtümern. Daher wurde eine elektronische Mess- und Datenerfassungsanlage entwickelt, welche den folgenden Anforderungen genügt:

– Die Messwerte werden beim Messen simultan und automatisch in computerkompatibler Form gespeichert

– Die Messwerte werden zudem gleichzeitig in Klarschrift und tabellarischer Anordnung ausgedruckt.

Eine wichtige Komponente der gesamten Anlage ist ein *neuartiges induktives Setzdehnungsmessgerät* mit aufgebautem Messstellen-Numerateur. Die analogen Signale werden durch die elektronische Anlage vorerst verstärkt und digitalisiert. Dann werden die Daten von einer speziellen Impuls-Codierungseinheit übernommen, welche sie in dynamischer Form einer Schreib- und Lochstreifeneinheit zuführt. Der ganze Mess- und Registriervorgang dauert etwa 1,5 s. Ab dem Lochstreifen können die Daten direkt in den Computer eingelesen werden. Dieser besorgt die Auswertung sowie die tabellarische und graphische Darstellung der Ergebnisse.

Die Entwicklung und Anschaffung der beschriebenen Anlage wurde durch Kredite der Eidg. Technischen Hochschule Zürich ermöglicht. Bei der Entwicklung des induktiven Setzdehnungsmessgerätes war Herr *Kurt Bucher*, Mechaniker, massgeblich beteiligt. Diese Unterstützung möchten die Verfasser bestens verdanken.

Literaturverzeichnis

- [1] Krauss R., Bachmann H.: Biege- und Schubversuche an teilweise vorgespannten Leichtbetonträgern. Bericht Nummer 6504-4 des Instituts für Baustatik, Eidg. Technische Hochschule Zürich, Oktober 1971.

Adresse der Verfasser: Institut für Baustatik der ETH, 8006 Zürich, Winterthurerstr. 28.