

Zeitschrift: Schweizerische Bauzeitung
Herausgeber: Verlags-AG der akademischen technischen Vereine
Band: 90 (1972)
Heft: 15

Werbung

Nutzungsbedingungen

Die ETH-Bibliothek ist die Anbieterin der digitalisierten Zeitschriften. Sie besitzt keine Urheberrechte an den Zeitschriften und ist nicht verantwortlich für deren Inhalte. Die Rechte liegen in der Regel bei den Herausgebern beziehungsweise den externen Rechteinhabern. [Siehe Rechtliche Hinweise.](#)

Conditions d'utilisation

L'ETH Library est le fournisseur des revues numérisées. Elle ne détient aucun droit d'auteur sur les revues et n'est pas responsable de leur contenu. En règle générale, les droits sont détenus par les éditeurs ou les détenteurs de droits externes. [Voir Informations légales.](#)

Terms of use

The ETH Library is the provider of the digitised journals. It does not own any copyrights to the journals and is not responsible for their content. The rights usually lie with the publishers or the external rights holders. [See Legal notice.](#)

Download PDF: 06.02.2025

ETH-Bibliothek Zürich, E-Periodica, <https://www.e-periodica.ch>

Schweizerische Bauzeitung

Revue Polytechnique Suisse

Wochenschrift für
Architektur, Bauingenieur-
wesen und Maschinentechnik

15

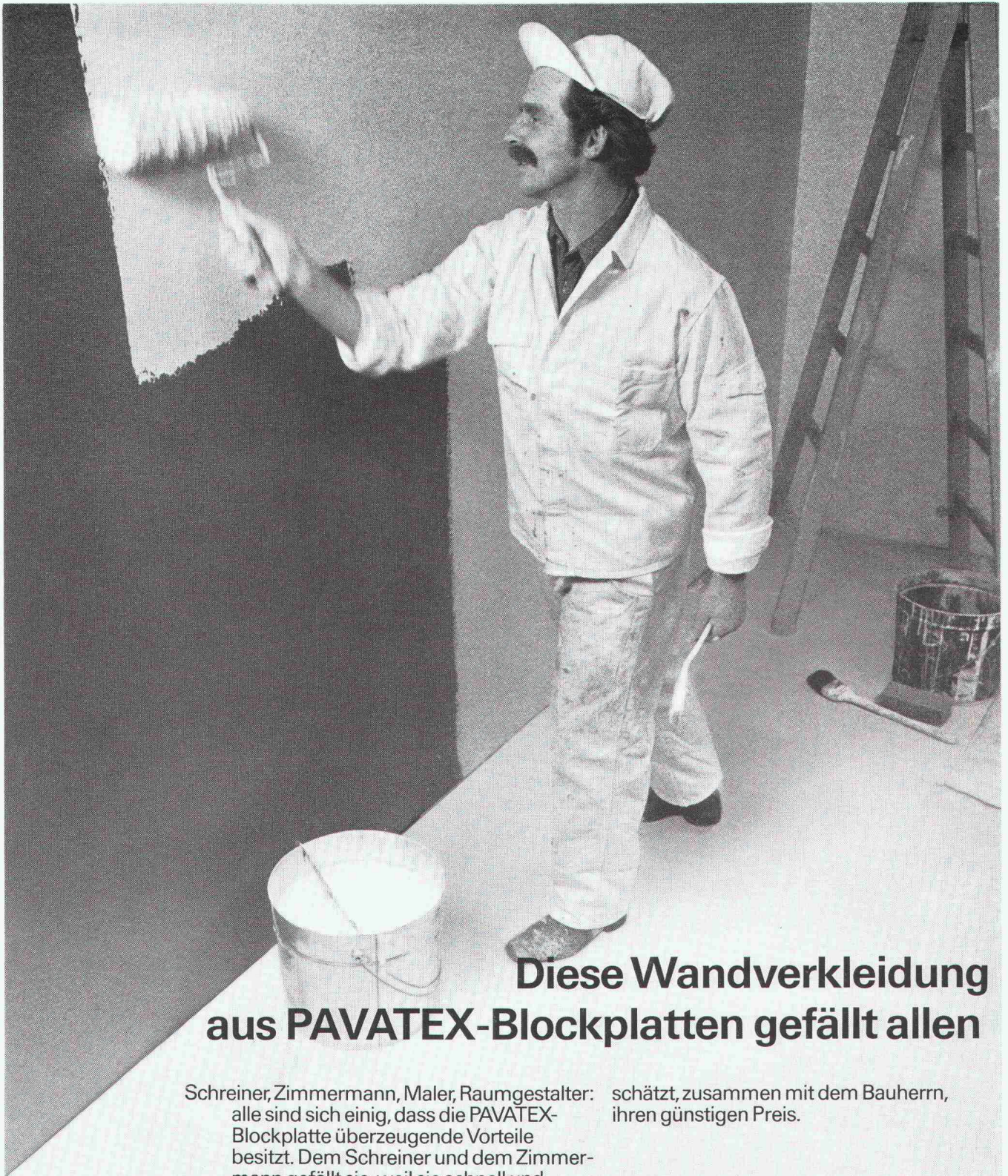
90. Jahrgang Donnerstag, 13. April 1972

Herausgegeben von der
Verlags-AG der akademischen
technischen Vereine, Zürich



Barra Schlämmputz ersetzt auf einfache und doch äusserst wirksame Weise die bisherigen Abdichtungssysteme und -Verfahren für wasserdichte Verputze. Seine Vorteile in arbeitstechnischer und preislicher Hinsicht sind unübertroffen, denn Barra Schlämmputz wird gebrauchsfertig geliefert, muss nur noch mit Wasser angerührt werden (keine Dosierungsfehler) und lässt sich von jedermann rasch und mühelos in millimeterdünner Schicht auftragen. Barra Schlämmputz haftet ausserordentlich gut auf jedem zementgebundenen Untergrund.

Barra
für
Beton **MEYNADIER**
MEYNADIER + Cie AG, Zürich, Lausanne, Bern, Luzern,
Bellinzona, Chur.



Diese Wandverkleidung aus PAVATEX-Blockplatten gefällt allen

Schreiner, Zimmermann, Maler, Raumgestalter: alle sind sich einig, dass die PAVATEX-Blockplatte überzeugende Vorteile besitzt. Dem Schreiner und dem Zimmermann gefällt sie, weil sie schnell und sauber montiert ist. Der Maler ist zufrieden, weil er sie ohne vorheriges Spachteln malen kann. Und der Raumgestalter

schätzt, zusammen mit dem Bauherrn, ihren günstigen Preis.

PAVATEX zum Bauen und Wohnen.

Pavatex AG
jetzt Rigistrasse 8
6330 Cham
Tel. 042/36 55 68

eingetragene Schutzmarke

pavatex®

K 72

Sirex®

+ Patente
Brevets +
Ausl. Patente
Brevets étrangers

Dunst- abzugshauben

Dunstabzugshauben SIREX sind funktionell-aesthetisch und bautechnisch seit über 15 Jahren bewährungsweisend.

Hottes aspirantes

Les hottes aspirantes SIREX en avantgarde depuis plus de 15 ans au point de vue fonctionnel – esthétique et technique de montage.

Lassen Sie sich von Ihrem Küchengestalter oder Architekten unverbindlich beraten.

Beste Referenzen
Schweizer-Fabrikat

Consultez sans aucun engagement, votre fabricant de cuisines ou votre architecte.

*Meilleures références
Fabrication suisse*

Sie-Matic-Küche / Cuisine Sie-Matic



Echter Wohnkomfort ohne Küchendünste und Gerüche

Véritable confort intérieur sans odeurs et vapeurs de cuisson

Monoplast AG

4006 Basel
Telefon 061 22 03 43
Telegramme: Monoplast
Telefon: St. Albantal 41/43
Spezial: Küchenventilationen

Monoplast SA

4006 Bâle
Telefon 061 22 03 43
Telegr. Monoplast
Telefon: St. Albantal 41/43
Spezial: Ventilations pour cuisines

Beleglied: VSFE
Firmenname: VSFE



Verkauf nur über den Fachhandel
oder Küchenbau-Firmen.
*Vente exclusivement par les revendeurs
ou votre fabricant de cuisines.*

Ihr Lieferant:
Votre fournisseur:

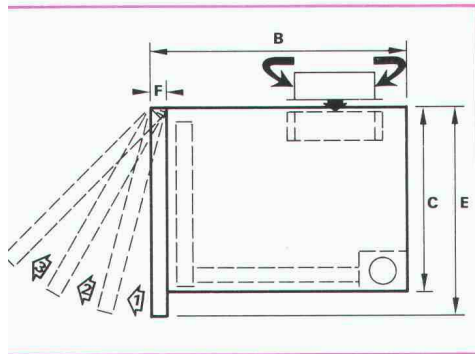
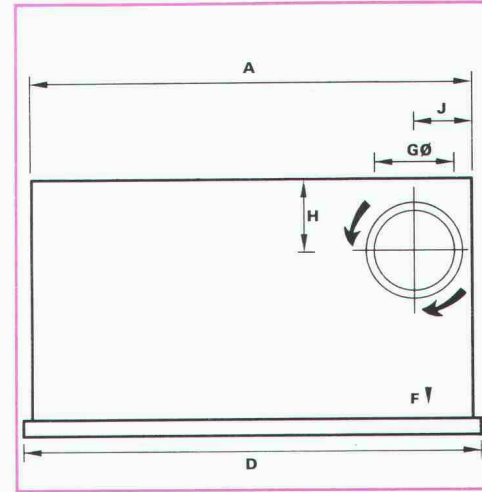
Linox[®]

+ Patente
Brevets +
Ausl. Patente
Brevets étrangers

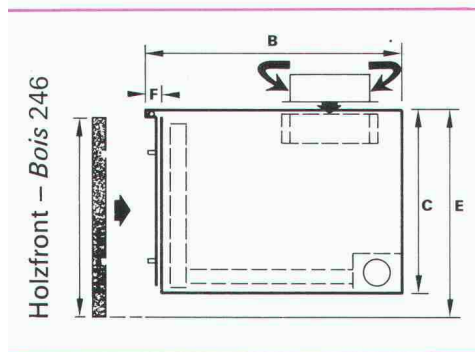
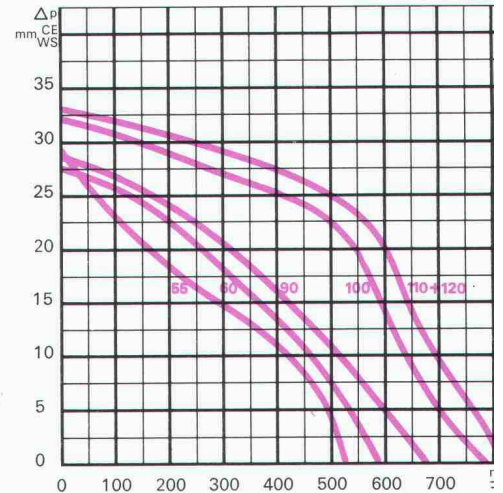
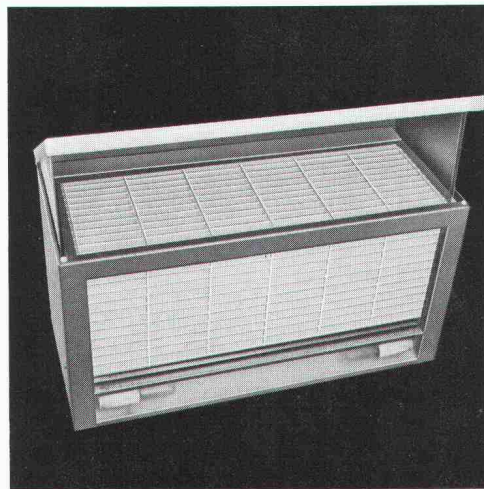
Dunstabzughaube **F/2 L** und **F/2 LH** *Hotte aspirante F/2 L et F/2 LH*

Dunstabzughauben für eingebaute
Kochstellen. SINK-Norm 2/6.
Reckfertige Einheit mit Zentrifugal-
Gebläse,
Fettabscheiderfilter (waschbar),
Einbaubau, Motor 220 V.
Automatischer Motor-Lichtkontakt
durch Bedienung der Frontklappe
(3-stufig). Motor 2-tourig.
Licht separat – automatisch schaltbar.
Alle Apparate werden mit
Montagewinkeln geliefert.
Blutstutzen demontabel.

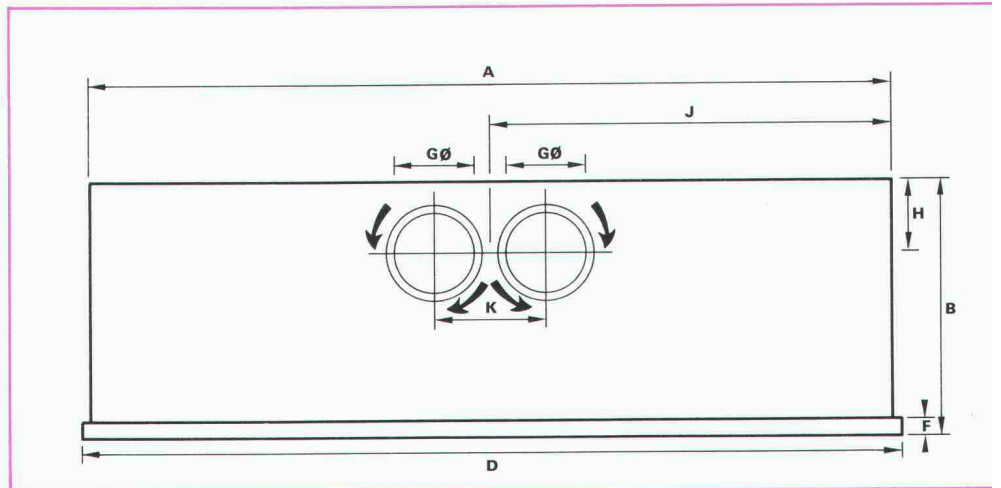
*Hottes aspirantes pour cuisinières
encastrées. Norme-SINK 2/6.
Complet avec moteur et turbine-air,
filtres antigrasse (lavables), lumière et
fiche électrique, moteur 220 V.
Commutateur électrique automatique
pour moteur et lumière en soulevant le
clapet frontal (3 positions).
Raccord sortie air démontable.
Lumière enclenchement automatique-
séparé. Chaque appareil est muni de
deux vitesses et deux supports pour
montage.*



F/2 L
Metallfront weiss
Front métal blanc, démontable



F/2 LH
Für Holzfrontmontage
Pour montage front en bois



Einbaubeispiel Seite 7.
Exemple de montage voir page 7.

	A	B	C	D	E	F	G Ø	H	J	K	Wat
55	545	300	230	548	251	20	100	70	85		120
60	595	300	230	598	251	20	100	70	85		130
90	895	300	230	898	251	20	110	70	85		140
100	995	300	230	998	251	20	110	70	497,5	140	220
110	1095	300	230	1098	251	20	110	70	547,5	140	240
120	1195	300	230	1198	251	20	110	70	597,5	140	260

Dunstabzughaube *Hotte aspirante* B/2

Dunstabzughauben

für Einbau-Backöfen. SINK-Norm 1/6.

abgerundete eckfertige Einheit mit Zentrifugal-
bläse, Fettabscheiderfilter (waschbar).
Motor 220 V.

Automatischer Motorkontakt

durch Betätigung der Frontklappe.

An jedem Apparat werden 2 Montage-
ankelschienen mitgeliefert.

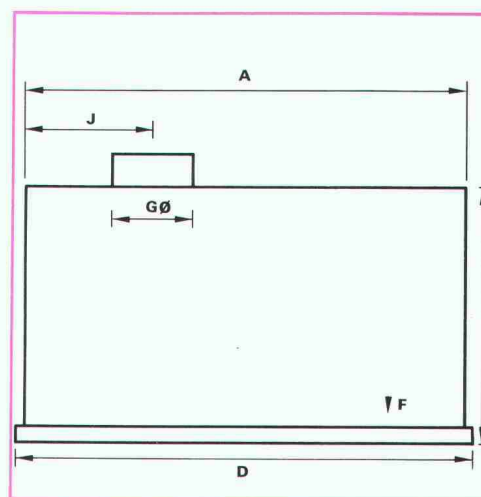
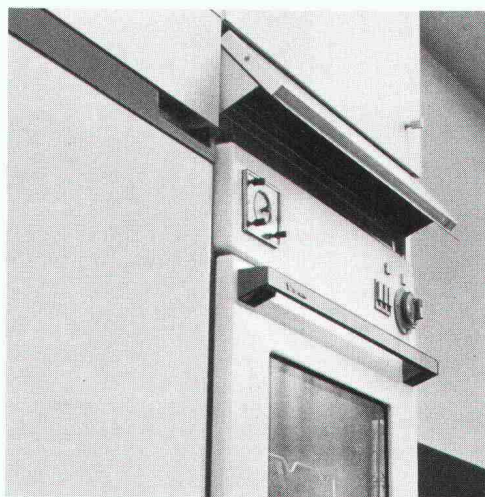
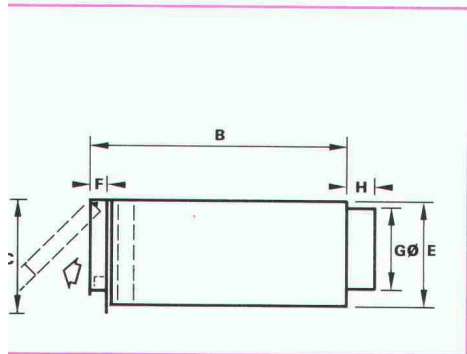
Hottes aspirantes pour fours à encastrer.

Norme-SINK 1/6.

*Unité complète avec moteur et turbine-
air, filtre antigraisse (lavables) et fiche
électrique, moteur 220 V.*

*Contact automatique du moteur en
soulevant le clapet frontal.*

*Chaque appareil est muni de deux
supports-équerres métal.*



	A	B	C	D	E	F	G ∅	H	J	Watt
	545	300	125	548	122	19	100	35	170	100
CN G	545	300	125	592	122	25	100	35	170	100
CN Sch	545	300	125	592	122	30	100	35	170	100
CN N	545	300	125	548	122	19	100	35	170	100
	595	300	125	598	122	19	100	35	170	100

B/2

– Norm 55 Front weiss/blanc

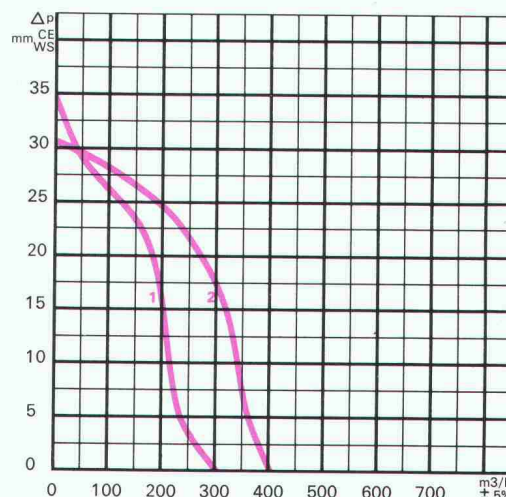
CN G – Gaggenau Front inox

CN Sch – Scholtes Front inox

CN N – Neff Front inox

baubeispiel Seite 7.

exemple de montage voir page 7.



Sirex®

+ Patente
Brevets +
Ausl. Patente
Brevets étrangers

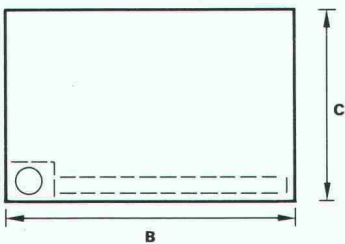
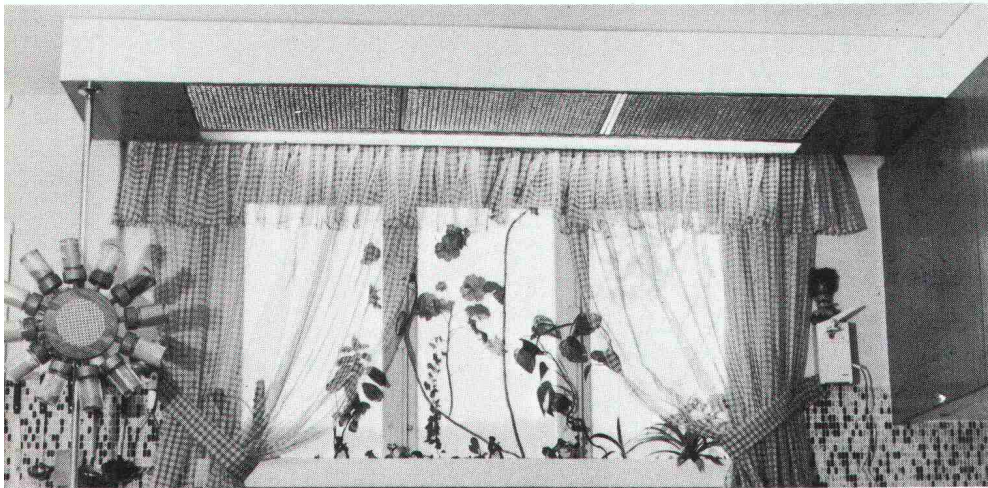
Dunstabzughaube Compact FF/5 L und FF/5 RL

speziell für Einbau über Fenster-
bänken, Kochinseln, Rauchfang, usw.
fertigere Einheit mit Zentrifugal-
abläse, Fettabscheiderfilter (waschbar)
Motor 220 V mit oder ohne
Einbaueinheit, mit oder ohne Rahmen.
Für die Modelle FF/5 empfehlen
wir im allgemeinen den Einbau eines
Sirex-Reglers E-31-U 220 V der
gleichzeitig als Unterputzschalter dient.

Hotte aspirante Compact FF/5 L et FF/5 RL

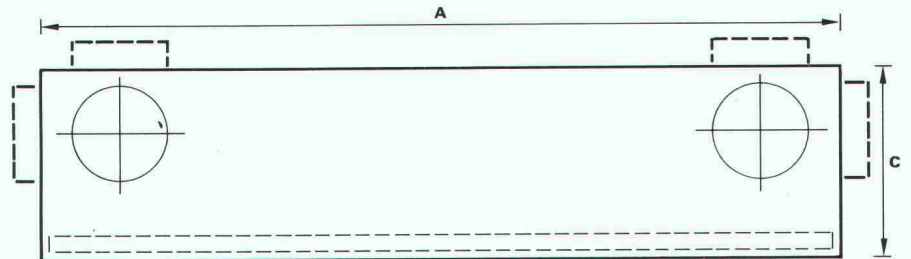
Pour le montage en dessus de cuisinières
placées devant des fenêtres ou dans des
hottes en dessus de blocs de cuisson
centraux ou autres dispositions, etc.
Complet avec moteur et turbine-air, filtres
antigrasse (lavables), moteur 220 V,
avec ou sans lumière, avec ou sans cadre
équerre. Pour les modèles FF/5 nous
conseillons en général de prévoir un
régleur de vitesse Sirex E-31-U 220 V
qui fonctionne en même temps comme

commutateur encastré.
Raccord sortie air pos. 1-6 à mentionner
à la commande.
Pour moteur à deux vitesses Fr. 60.—
majoration.
Ces modèles sont livrables avec ou
sans moteur.



FF/5 L

Mit Licht ohne Rahmen
avec lumière sans cadre



Abluftstützen Pos. 1-6
bei Bestellung angeben.
Für 2-tourigen Motor Fr. 60.— Zuschlag.
Diese Typen werden mit oder ohne
Motor geliefert.

Einbaubeispiel Seite 7.
Exemple de montage voir page 7.

Siaex®

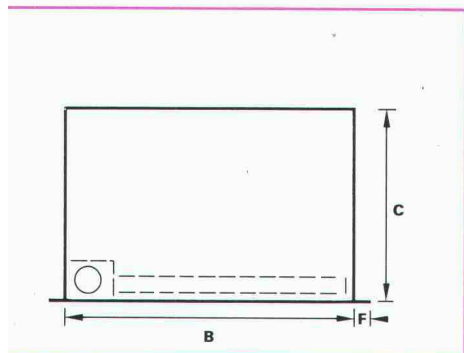
+ Patente
Brevets +
Ausl. Patente
Brevets étrangers

Abluftstutzen Pos. 1-6
bei Bestellung angeben.
Für 2-tourigen Motor Fr. 60.- Zuschlag.
Diese Typen werden mit oder ohne
Motor geliefert.

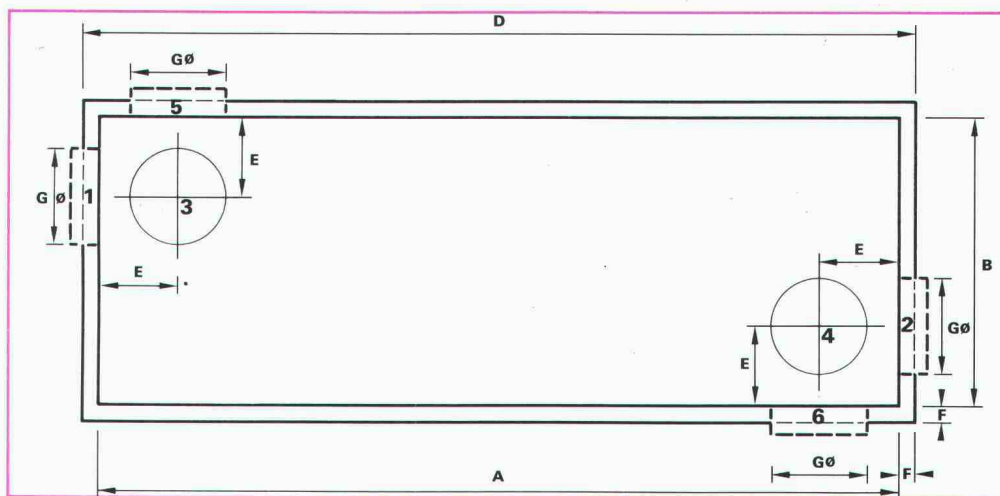
*Raccord sortie air pos. 1-6 à mentionner
à la commande.*

*Pour moteur à deux vitesses Fr. 60.—
majoration.*

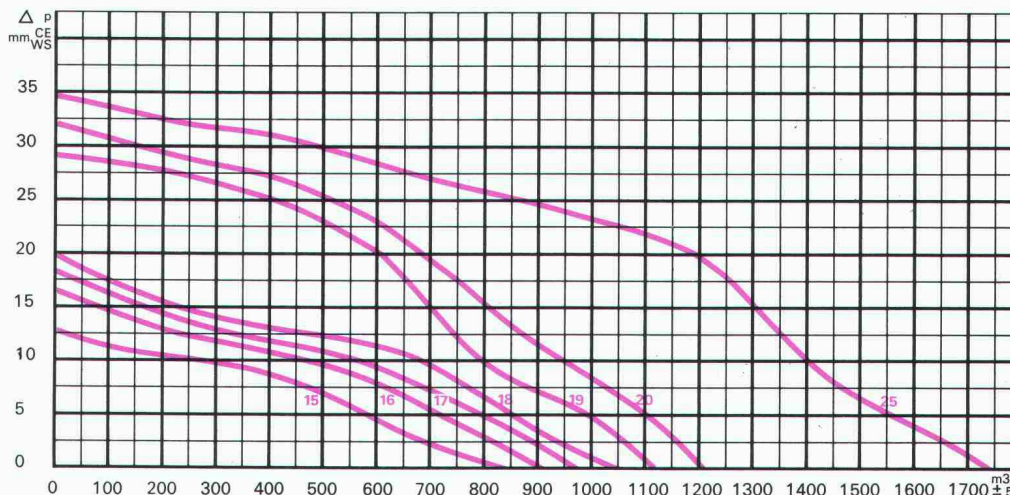
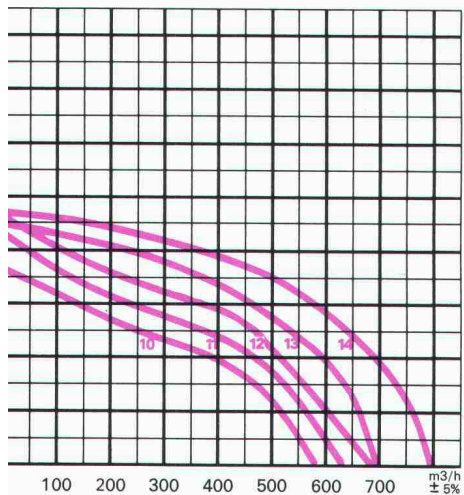
*Ces modèles sont livrables avec ou
sans moteur.*



F/5 RL
t Licht und Rahmen
ec lumière avec cadre



	A	B	C	D	E	F	G∅	Filt.	Watt
10	1000	360	240	1050	70	25	120	2	140
11	1100	360	240	1150	70	25	120	2	140
12	1200	360	240	1250	70	25	120	3	140
13	1300	400	280	1350	85	25	150	3	160
14	1400	400	280	1450	85	25	150	3	160
15	1500	450	300	1550	100	25	180	4	180
16	1600	450	300	1650	100	25	180	4	180
17	1700	480	350	1750	110	25	200	4	200
18	1800	480	350	1850	110	25	200	4	200
19	1900	480	380	1950	110	25	200	4	300
20	2000	480	380	2050	110	25	200	4	300
25	2500	500	450	2550	110	25	200	5	500



Linea®

+ Patente
Brevets +
Ausl. Patente
Brevets étrangers

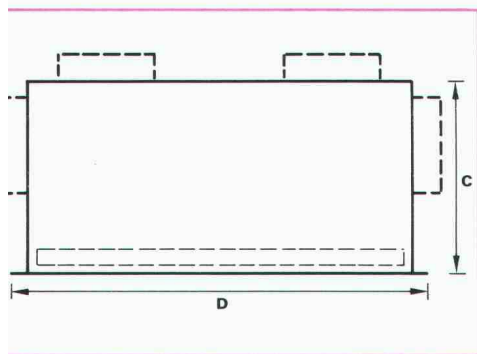
Dunstabzughaube *Hotte aspirante* FF/1 RV

Einbau über Kochstellen.
mit 2-Tourenschtaltung + Zuschlag.
mit oder ohne Motor lieferbar.
Anbaustützen-Stellung bei Bestellung
angeben.

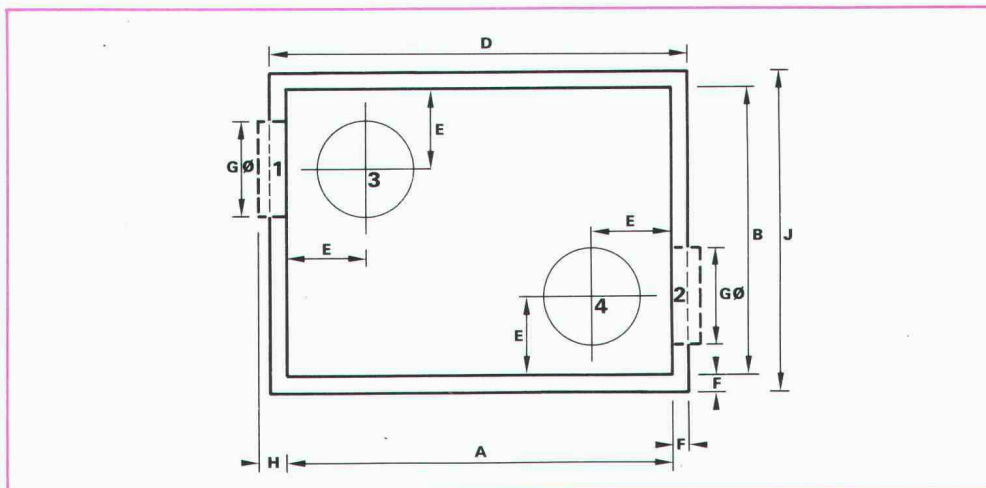
*Pour encastrer en-dessus du poste
de cuisson.
Avec moteur 2 vitesses + majoration.
Livrable avec ou sans moteur.
Raccord sortie air à mentionner à la
commande.*



	A	B	C	D	E	F	G Ø	H	J	Watt
FF/1 RV 1	400	240	200	440	60	20	100	35	280	100
FF/1 RV 2	800	240	240	840	70	20	120	35	280	120



Einbaubeispiel Seite 7.
Exemple de montage voir page 7.

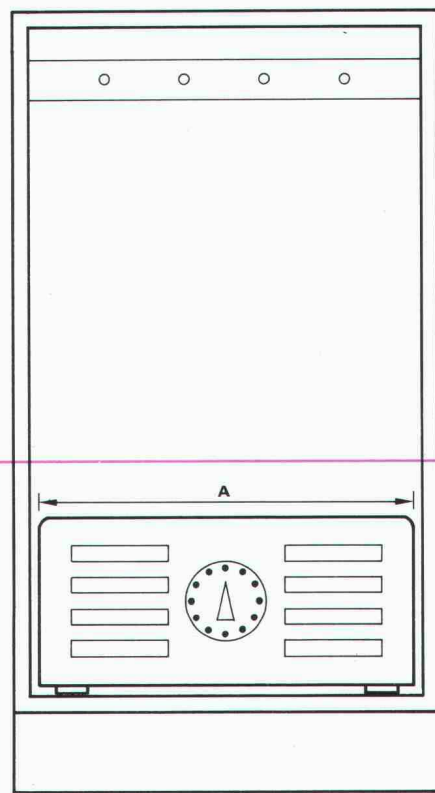
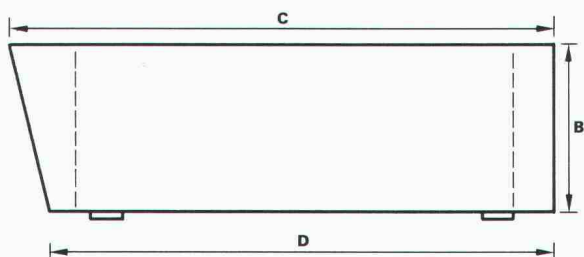


Handtuchtrockner *Sèche linge* EHL Z 500 W

500 W Heizung durch Thermostat
automatisch gesteuert auf max. plus
5 Grad Celsius Wärme gehalten.
Timer-Schaltung 0-120 Minuten
instellbar. Gehäuse aus Stahlblech
galvanisiert, verzinkt, Hammerschlag
resistent, Walzengebläse 220 V.

*Chauffage 500 W avec thermostat
automatique max +55° C, commandé
par timer réglable de 0-120 minutes.
Chassis en tôle acier galvanisé,
peinture vernis synthétique martelée.
Ventilateur à tambour électrique 220 V
silencieux.*

	A	B	C	D
500 W	234	105	340	315

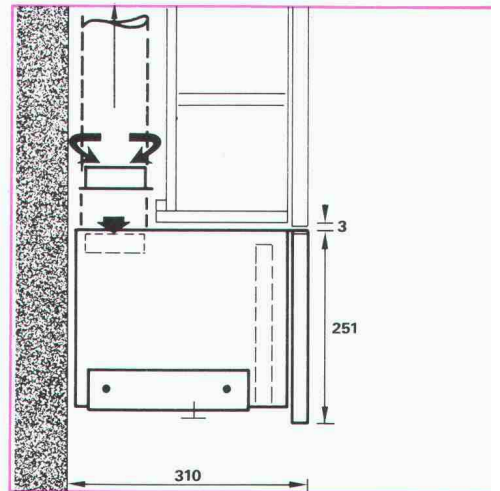
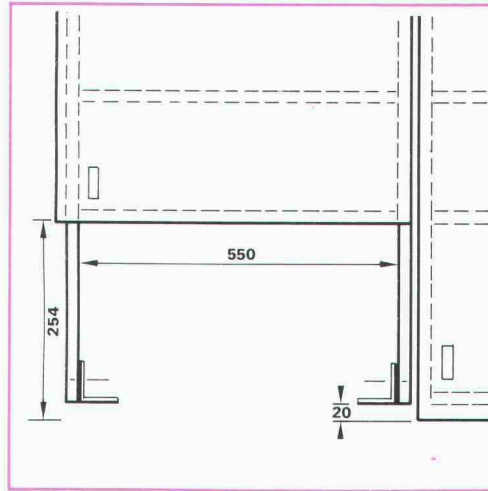


Einbaubeispiele Exemples de montage

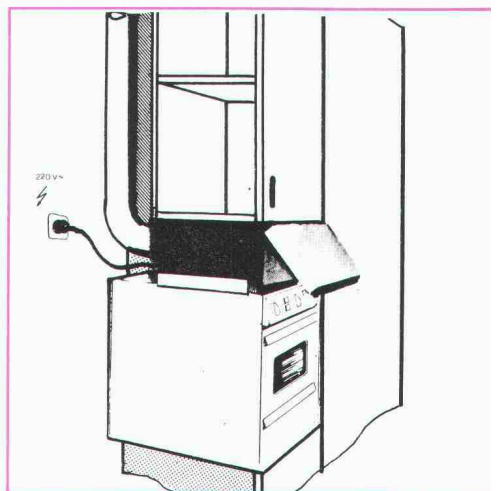
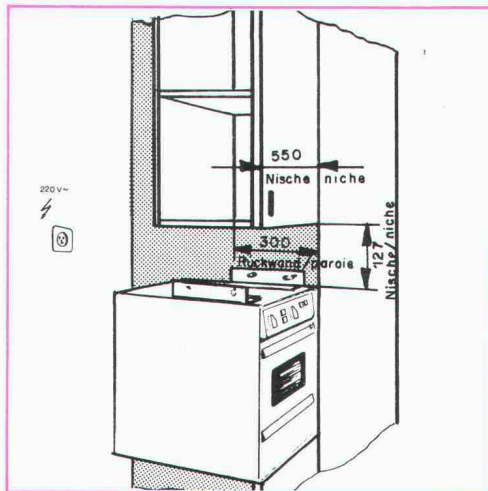
1/2

Luftstutzen demontabel.
Accord sortie air démontable.

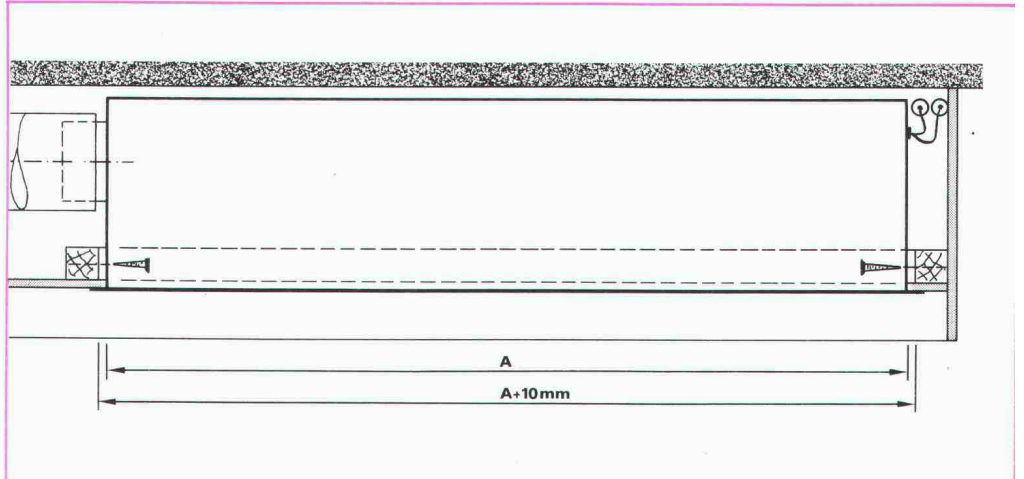
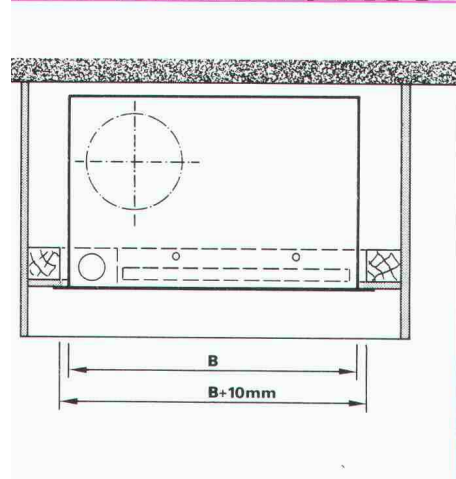
Schieben der Abzugshaube
auf die Winkelschienen.
Glisser la hotte d'aspiration sur les
supports-équerres.

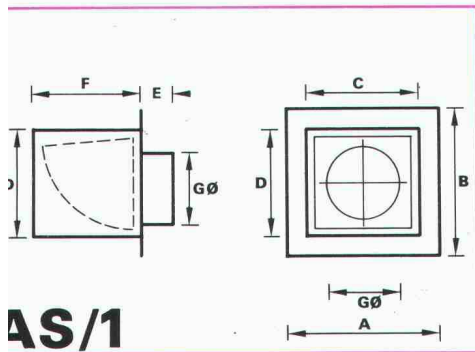


1/2



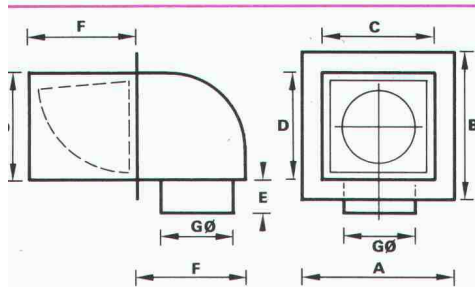
F/5 und FF/1RV





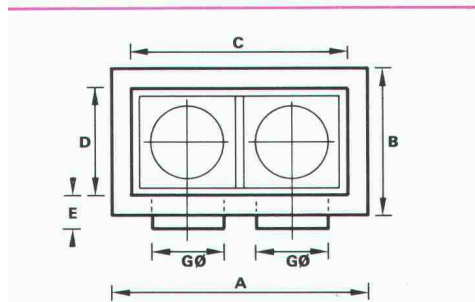
AS/1

accord mit Rückstauklappe
accord avec clapet d'arrêt



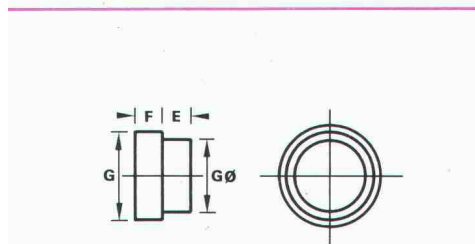
WS/1

Vinklraccord mit Rückstauklappe
l'accord équerre avec clapet d'arrêt



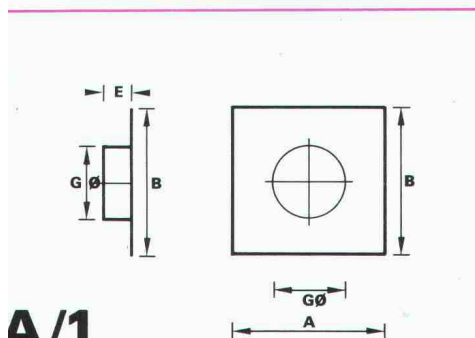
WS/2

Vinkeldoppelraccord mit Rückstauklappe
double raccord équerre avec clapet d'arrêt



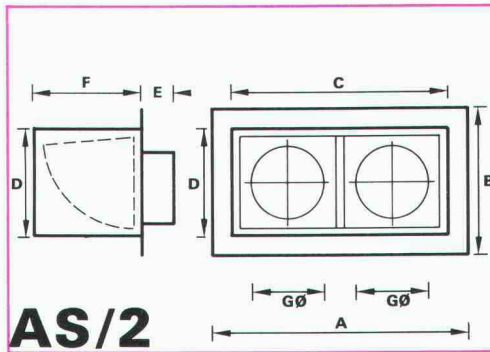
AR

Reduktion
réduction



A/1

Manschette
manchette

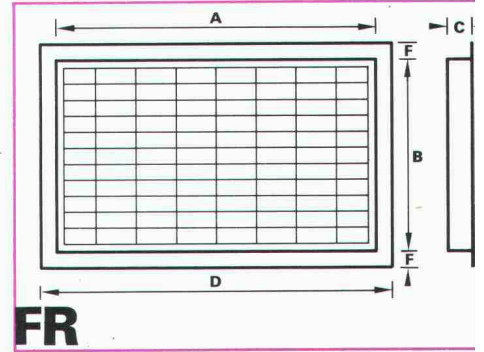


AS/2

Doppelraccord mit Rückstauklappe
Double raccord avec clapet d'arrêt

Montage- zubehörteile Accessoires de montage

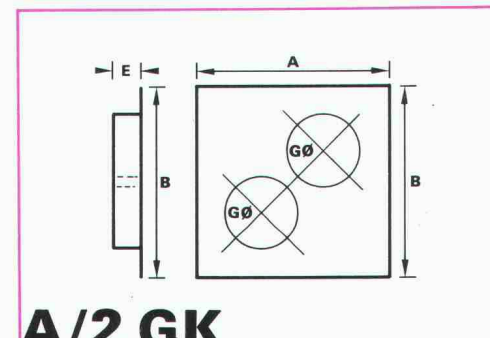
Typ	A	B	C	D	E	F	G Ø
AS/1 100	200	200	150	150	35	160	100
AS/1 110	"	"	"	"	"	"	110
AS/1 125	"	"	"	"	"	"	125
AS/1 150	220	220	170	170	"	170	150
AS/2 100	350	200	300	150	35	160	100
AS/2 110	"	"	"	"	"	"	110
AS/2 125	"	"	"	"	"	"	125
AS/2 150	370	220	320	170	"	170	150
WS/1 100	200	200	150	150	35	160	100
WS/1 110	"	"	"	"	"	"	110
WS/1 125	"	"	"	"	"	"	125
WS/2 100	350	200	300	150	35	160	100
WS/2 110	"	"	"	"	"	"	110
WS/2 125	"	"	"	"	"	"	125
AR 100x125					35	35	100/125
AR 125x150					"	"	125/150
A/1 100	200	200			35		100
A/1 110	"	"			"		110
A/1 120	"	"			"		120
A/1 150	220	220			"		150
A/1 180	240	240			"		180
A/2 GK 100	240	240			35		100
A/2 GK 110	"	"			"		110
A/2 GK 120	260	260			"		120
A/2 GK 150	320	320			"		150
LS/1	200	200	150	150	20		
LS/2	350	200	300	150	20		
FR/1	400	240	25	440		20	
FR/2	800	240	25	840		20	



FR

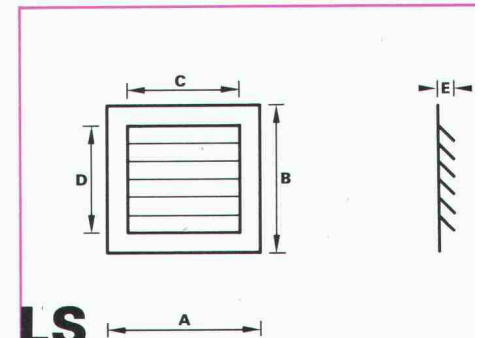
Fettabscheiderfilter mit separatem
Einbaurahmen (waschbar).
Filtre antigrasse avec cadre mobil
(lavable)

Flexible Abzugrohre von 100–200 mm
sind durch uns lieferbar.
Tuyaux flexibles de 100–200 mm Ø
sont livrables par nous.



A/2 GK

Doppelmanschette
Double manchette

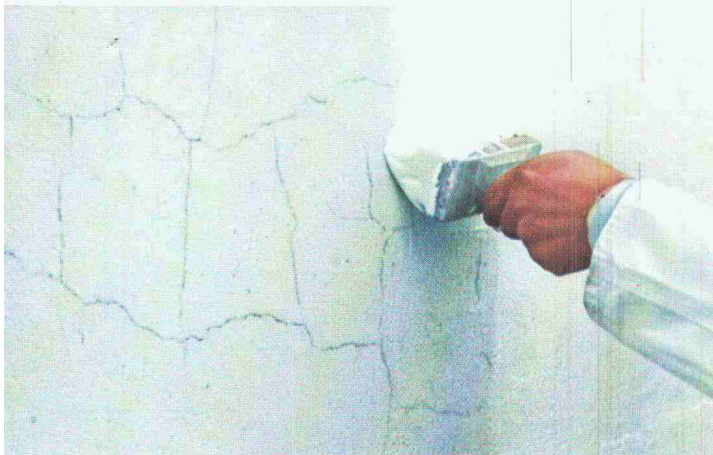


LS

Abluftgitter
Grille pour sortie d'air

Es gibt grob oder
fein gerissene
Fassaden!

Zum Glück hat
Herbol
etwas dagegen.



**Herbol-Report
über Mittel und Methoden,
gegen gerissene Fassaden
vorzugehen.**

Manche sagen: gerissene Fassaden – dagegen ist auf die Dauer nichts zu machen. Eine herkömmliche Fassadenfarbe schafft das nicht!

Stimmt! Fassadenfarben der herkömmlichen Art sind allein nicht in der Lage, Risse in Fassaden dauerhaft zu überbrücken; auch nicht die feinsten Risse. Denn über kurz oder lang

ist alles wieder beim alten. Die Risse markieren sich wieder, Feuchtigkeit dringt in das Mauerwerk ein.

Aber davorstehen und nichts tun, ist keine Idee. Besser ist, ein Spezial-Anstrichsystem einzusetzen. Und noch besser: eines, das alle vorkommenden Rißarten dauerhaft überbrückt. Das gibt's zum Glück!



Fassaden sind gerissen genug, um den Maler immer wieder vor andere Probleme zu stellen. Und viele Fassadenmacher das Problem noch größer, weil ihnen eine Rißart nicht genügt sie haben mehrere zugleich.

Das sind die Rißarten, die es am häufigsten gibt:

- 1.** feine Haarrisse im Oberputz
- 2.** netzartige Risse, die meistens durch mehrere Putzlagen gehen und Durchfeuchtungen verursachen
- 3.** Fugenrisse, die sich im Verlauf der Fugen zwischen Stein und Mörtel markieren
- 4.** Dehnungsrisse, thermische Risse oder Konstruktionsrisse, die sich nach außen hin klar erkennbar im Verlauf abzeichnen
- 5.** Setzrisse und Deckenabriss (statische Risse), ausgelöst durch unzureichende Fundamentierung oder unsachgemäße Deckenaufgabe

Was machen "gerissene" Maler dagegen?

„Gerissene“, kluge Maler gehen kein Risiko ein. Sie sagen sich: ein Anstrichaufbau speziell gegen feine Risse – schön und gut; ein Aufbau gegen mittlere und schwere Risse – auch gut. Aber was hilft das? Was nützt zum Beispiel die ganze Arbeit, wenn man mit einem Spezial-Aufbau gegen feine Risse vorgeht und in der Fassade auch ein schwerer Riß vorhanden ist? Nichts!

„Gerissene“, kluge Maler sagen mit Recht: gegen gerissene Fassaden hilft nur ein Verfahren, mit dessen Hilfe man in der Lage ist, alle vorkommenden Rißarten dauerhaft zu überbrücken.

Und sie arbeiten nach dem gleitenden Herbol-System. Oder auch mit der elastischen Herbol-Beschichtung.

Das gleitende Herbol-Armierungssystem – millionenfach bewährt!

Das gleitende Herbol-Armierungssystem besteht aus einer Kombination von hochelastischem Gewebe (Trevira hochfest mit dem roten Faden) und der Herbol-Armierungsbasis. Es bietet beim heutigen Stand der Technik ein Höchstmaß an Sicherheit. Über eine Million Quadratmeter gerissener Fassaden, die in den letzten Jahren durch dieses System

wieder „gesund“ geworden sind, unterstreichen die großen Vorteile des Systems.

Das Herbol-System ist durch In- und Auslandspatente geschützt:

Patent Nr. 1.272.803 in der BRD (ab 3.3.63)

Patent Nr. 644.405 in Belgien

Patent Nr. 1.391.220 in Frankreich

Patent Nr. 467.327 in der Schweiz

Was bietet das gleitende Herbol-Armierungssystem?

Alles, was man von einem vernünftigen, sicheren System erwarten kann:

- hohe Dehnungselastizität
- elastisches Auffangen von Zugkräften

- absolute Verrottungsbeständigkeit
- weitgehende Sicherheit gegen Folgeschäden

Wie arbeitet man nach dem gleitenden Herbol-Armierungssystem?

1. Die Untergrundvorbehandlung

Der Untergrund muß sorgfältig von Altfarbschichten befreit werden; entweder mechanisch (abkratzen, abbürsten, abschleifen), durch Sandstrahlen oder durch Abbeizen mit Herbol-Dispensionsentferner. Grundierung und Armierung müssen direkten Verbund mit dem Anstrichträger erhalten. Zwischenschichten wirken sich durch ihre schlechte Haftung und Feuchtigkeitshaltung (Puffereigenschaft) sehr nachteilig aus.

2. Die Grundierung

Herbol-Imprägniergrund wird mit einer kurzen Deckenbürste in den Untergrund einmassiert. Je nach Saugfähigkeit des Untergrundes wird der Werkstoff bis max. 30% mit Herbol-Nitro-Verdünnung V34 verdünnt.

Stärkere Risse sind in Keilform mechanisch aufzuweiten und noch einmal zu imprägnieren. Nach guter Trocknung des Imprägniergrundes wird Herbol-Fugenfüller aus der Kartusche in den Riß eingedrückt, bis der Riß vollständig gefüllt ist. Überstehendes Material ist mit Glättespan oder Spachtel anzudrücken und zu glätten.

3. Die Armierung

Bei statischen Rissen (Deckenschubrisen, thermischen Rissen, Bergschädenrissen, Bodenfugenrissen und Setzrisen) ist eine Doppelarmierung erforderlich.

Der Arbeitsablauf:

Die Herbol-Armierungsbasis wird zunächst in 40 cm Breite nur im Rißverlauf satt vorgelegt. Der Riß verläuft also in der Mitte der eingestrichenen Fläche.

Das Trevira-Spezialgewebe wird so von der Rolle geschnitten und im Rißverlauf angestückelt, daß die Fadenrichtung diagonal zum Riß verläuft. Diese Stücke, 5 cm überlappt geklebt, werden eingelegt und blasenfrei angedrückt, bis der Kleber durchdringt.

Danach werden diese Armierungen nochmals mit Herbol-Armierungsbasis unverdünnt überstrichen und anschließend die gesamte Fläche geschlossen armiert.

Bei der geschlossenen Armierung wird Herbol-Armierungsbasis unverdünnt vertikal bahnenweise in ca. 100 cm Breite satt aufgelegt. Das Trevira-Gewebe wird, von oben beginnend, in den nassen Werkstoff eingedrückt und mit einer Deckenbürste blasenfrei festgelegt, bis das Gewebe durchtränkt ist. Die durchdringende Herbol-Armierungsbasis muß gleichmäßig verteilt und verschlichtet werden. Danach wird die gesamte Fläche am besten noch einmal mit Herbol-Armierungsbasis unverdünnt bzw. bis zu 5% mit Wasser verdünnt überstrichen.

Die Durchtrocknung der armierten Fläche dauert je nach Witterung 2 bis 3 Tage.

Für eine Armierung braucht man bei glatten Untergründen 700 bis 800 g/m² Herbol-Armierungsbasis.

4. Die Schlußbeschichtung

a) glatte Deckanstriche

matt: 2 x Herbidur ca. 5% wasserverdünnt (Materialverbrauch ca. 700 g/m²)

seidenglänzend: 2 x Herbol-Latexfarbe

seidenglänzend unverdünnt oder – wenn eine feine plastische Fläche gewünscht wird – 2 x Herbol-Latex-Seidenplastik bis ca. 10% wasserverdünnt (Materialverbrauch ca. 700–800 g/m²)

hochglänzend: 2 x Herbol-Latex-Hochglanzfarbe unverdünnt (Materialverbrauch ca. 500 g/m²).

b) Putzbeschichtungen

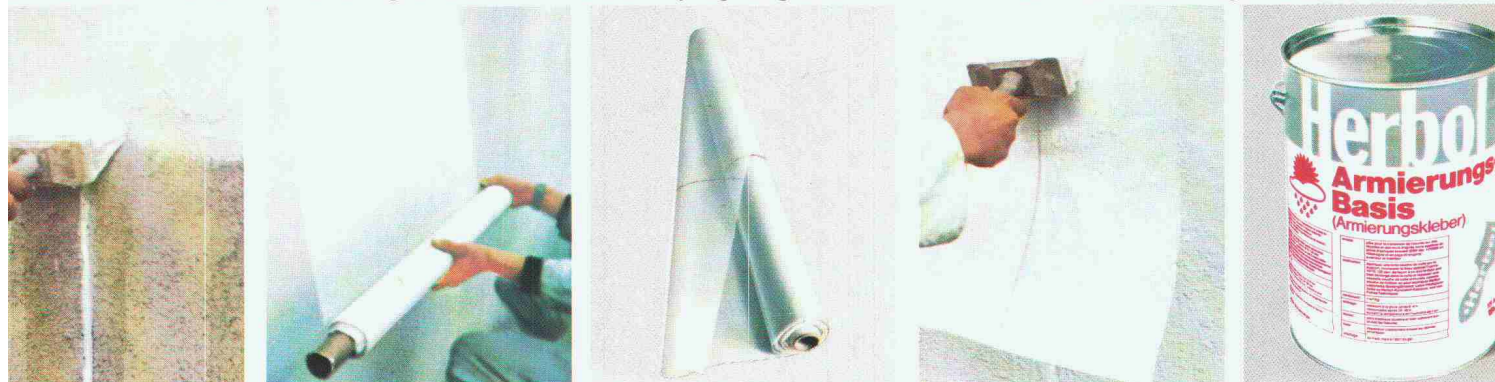
mittlere Kornstruktur: 1 x Herbol-Kunststoff-Edelputz aufziehen und durchreiben (Materialverbrauch ca. 2,2 kg/m²).

Rillenstruktur: 1 x Herbol-Reibeputz aufziehen und durchreiben (Materialverbrauch ca. 2,5 kg/m²).



er Riß wird in Keilform erweitert, grundieren mit Herbol-Imprägniergrund

In den Riß Herbol-Fugenfüller eindrücken



ol-Armierungsbasis satt aufstreichen, Trevira-Gewebe einlegen und andrücken, durchdringende Herbol-Armierungsbasis verschlic



ußbeschichtung mit Herbol-Latex-Hochglanzfarbe oder mit Herbol-Latexfarbe seidenglänzend oder mit Herbol-Kunststoff-Edelputz

Funktionsfähig auf lange Sicht

Zugegeben, das gleitende Herbol-Armierungssystem gehört nicht gerade zu den billigsten Anstrichaufbauten, aber auf lange Sicht ist es bedeutend wirtschaftlicher. Denn jeder Auftraggeber, der sich für dieses System entscheidet, kann sicher sein, daß die

Kosten durch lange Jahre Funktionsfähigkeit mehr als aufgewogen werden. Und außerdem: das gleitende Herbol-Armierungssystem ist auch das System ohne Risiko. Weil es alle Rißkategorien erfaßt und somit vor Folgeschäden sicher schützt.



Es geht auch ohne Gewebe

Wie gesagt: an den meisten Fassaden treten Risse unterschiedlicher Art auf. Aufgrund langjähriger Erfahrungen, die wir mit dem gleitenden Herbol-Armierungssystem gemacht haben, können wir heute für bestimmte Untergründe bzw. Rißarten auch eine elastische Beschichtung ohne Gewebe-Einlage empfehlen. Der Vorteil dieser **elastischen Herbol-Beschichtung** liegt

– im Gegensatz zu vielen Verfahren – darin, daß der Maler mit bewährten Werkstoffen arbeiten kann, die er vom gleitenden Herbol-Armierungssystem her kennt. Um die universelle Verarbeitbarkeit zu unterstreichen, haben wir Herbol-Armierungskleber in Herbol-Armierungsbasis umbenannt.

Wo wird die elastische Herbol-Beschichtung eingesetzt?

Vorbeugend gegen leichte Haarrisse in der Feinputzlage

Der Anstrichaufbau:

1–2 x satt Herbol-Imprägniergrund auftragen. Der Werkstoff wird je nach Saugfähigkeit des Untergrundes bis max. 30% mit Herbol-Nitroverdünnung V 34 verdünnt und mit einer kurzen Deckenbürste in den Untergrund einmassiert.

1–2 x Herbol-Armierungsbasis (Materialverbrauch ca. 800 g/m²).

Der Werkstoff wird mit einer langen Deckenbürste aufgelegt und verschlichtet. Die Fläche ist je nach Witterung nach 2 bis 3 Tagen durchgetrocknet.

Auf mineralischem Putz, in dem Haarrisse durch Schwindvorgänge in der Feinputzlage vorhanden sind

Der Anstrichaufbau:

1–2 x satt Herbol-Imprägniergrund auftragen. Der Werkstoff wird je nach Saugfähigkeit des Untergrundes bis max. 30% mit Herbol-Nitroverdünnung V 34 verdünnt und mit einer kurzen Deckenbürste in den Untergrund einmassiert.

2 x Herbol-Armierungsbasis (Materialverbrauch ca. 1200 g/m²).

Ersten Anstrich mit langer Deckenbürste auflegen und verschlichten. 24 Stunden trocknen lassen.

Zweiten Anstrich mit einer Deckenbürste vorlegen und mit der Plastikwalze abrollen. Je nach Witterungsverhältnissen zwei bis drei Tage trocknen lassen.

Die Schlußbeschichtung

a) glatte Deckanstriche

matt: 2 x Herbidur ca. 5% wasserverdünnt (Materialverbrauch ca. 700 g/m²)

oder

1 x Herbol-Einschichtfarbe (Materialverbrauch ca. 800 g/m²).

Der Werkstoff wird mit der Bürste aufgelegt und mit der Plastikwalze abgerollt.

seidenglänzend: 2 x Herbol-Latexfarbe

seidenglänzend unverdünnt

oder

– wenn eine feine plastische Oberfläche gewünscht wird – 2 x Herbol-Latex-Seidenplastik bis ca. 10% wasserverdünnt (Materialverbrauch ca. 700–800 g/m²).

hochglänzend: 2 x Herbol-Latex-Hochglanzfarbe unverdünnt (Materialverbrauch ca. 500 g/m²).

b) Putzbeschichtungen

mittlere Kornstruktur: 1 x Herbol-Kunststoff-Edelputz aufziehen und durchreiben (Materialverbrauch ca. 2,2 kg/m²).

Rillenstruktur: 1 x Herbol-Reibeputz aufziehen und durchreiben (Materialverbrauch ca. 2,5 kg/m²).

Am besten helle Farben für den Schlußanstrich

Anstrichaufbauten auf gerissenen Flächen sind naturgemäß starken Belastungen ausgesetzt. Eine zusätzliche thermische Belastung sollte deshalb aus bauphysikalischen Gründen möglichst vermieden werden. Es wird empfohlen, die Schlußbeschichtungen in hellen Farbtönen (Pastelltönen) auszuführen. Untersuchungen der Fraunhofer Gesellschaft zur Förderung der angewandten Forschung e.V. Institut für technische Physik, haben gezeigt:

Helle Farbtöne haben ein hohes Reflexionsvermögen und heizen sich deshalb auch im Sommer nur bis max. 40° C auf. Das Reflexionsvermögen dunkler Farben ist gering, so daß im Sommer auf den Flächen je nach Farbton bis zu max. 80° C entstehen können. Deshalb ist es auch nicht empfehlenswert, auf armierten oder elastisch beschichteten Flächen mit starken Farbtönen oder Kontrastfarben (helle Flächen dunkel abgesetzt) zu arbeiten.



Bei leichten Haarrissen in der Feinputzlage ein- bis zweimal satt Herbol-Imprägniergrund auftragen



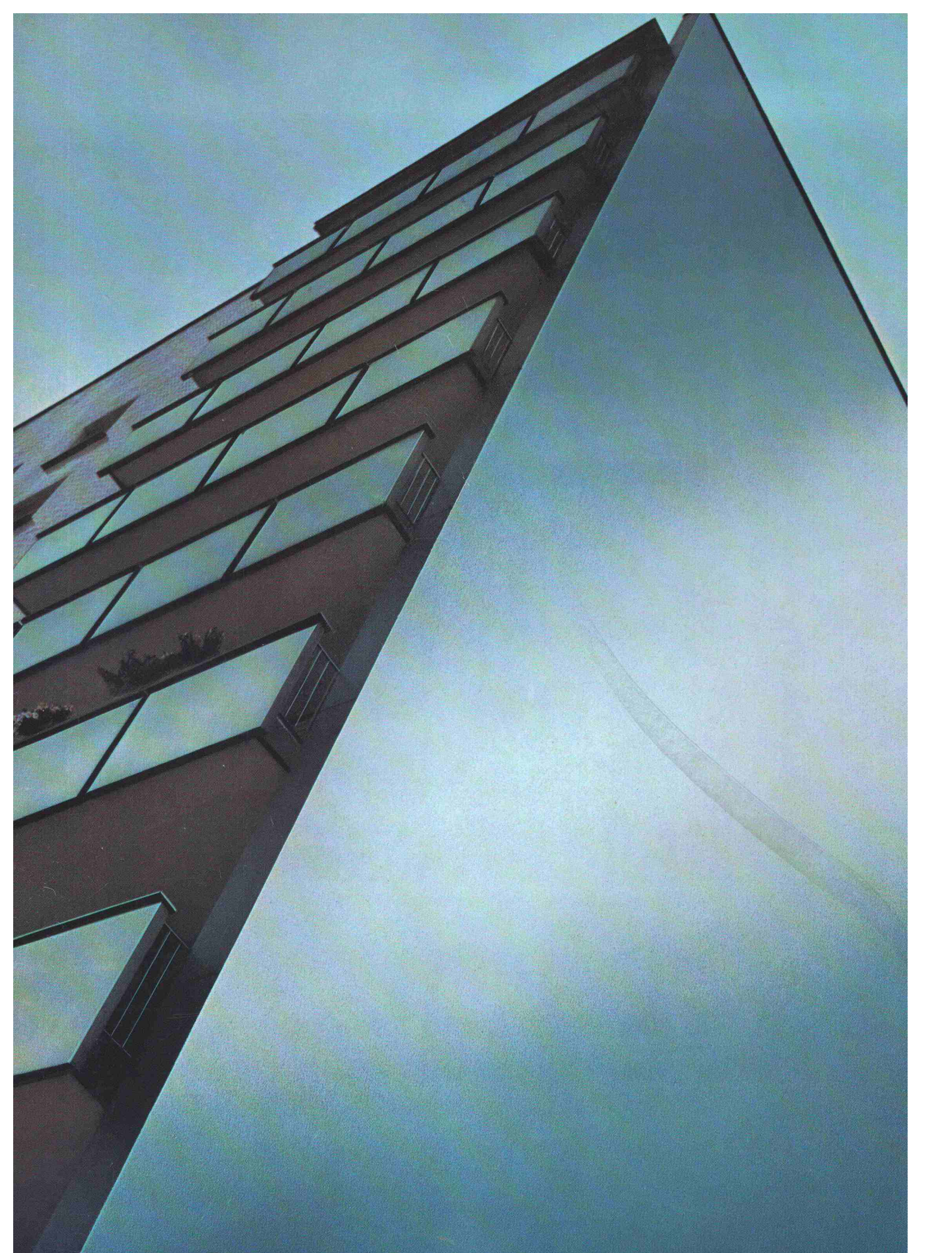
zweimal Herbol-Armierungsbasis aufstreichen

Schlußbeschichtung mit Herbol-Latex-Hochglanzfarbe



oder mit Herbol-Latexfarbe seidenglänzend

oder mit Herbol-Kunststoff-Edelputz



Herbol-Werke · Herbig-Haarhaus AG · Köln

Zweigwerk BAAR – 6340 BAAR/ZUG – Lettichstrasse – Postfach 35 – Tel.: 042/314725 – 6, Telex: 78925