

Zeitschrift: Schweizerische Bauzeitung
Herausgeber: Verlags-AG der akademischen technischen Vereine
Band: 90 (1972)
Heft: 15

Artikel: Das Elektrodenführungs- und -vorschubsystem von Charmilles für Funkenerosionsmaschinen
Autor: Bonga, Benno
DOI: <https://doi.org/10.5169/seals-85172>

Nutzungsbedingungen

Die ETH-Bibliothek ist die Anbieterin der digitalisierten Zeitschriften. Sie besitzt keine Urheberrechte an den Zeitschriften und ist nicht verantwortlich für deren Inhalte. Die Rechte liegen in der Regel bei den Herausgebern beziehungsweise den externen Rechteinhabern. [Siehe Rechtliche Hinweise.](#)

Conditions d'utilisation

L'ETH Library est le fournisseur des revues numérisées. Elle ne détient aucun droit d'auteur sur les revues et n'est pas responsable de leur contenu. En règle générale, les droits sont détenus par les éditeurs ou les détenteurs de droits externes. [Voir Informations légales.](#)

Terms of use

The ETH Library is the provider of the digitised journals. It does not own any copyrights to the journals and is not responsible for their content. The rights usually lie with the publishers or the external rights holders. [See Legal notice.](#)

Download PDF: 06.02.2025

ETH-Bibliothek Zürich, E-Periodica, <https://www.e-periodica.ch>

santer Einrichtungen von hoher Qualität. Idealerweise sollten die Fachleute schon während des Projektierens eng zusammenarbeiten, um die besten Bedingungen zu erzielen.

Literaturverzeichnis

- [1] P. Ribaux: The Charge/Discharge Machine for the Dragon Reactor - «Neue Technik» 1965, No. B1.
 [2] P. Ribaux: La manutention du combustible de la centrale nucléaire de Lucens - «Informations Techniques Charmilles» 1968, No. 12, p. 57-60.

- [3] H. Sommer: Die Handhabung der Brennelemente im ersten schweizerischen Versuchskernkraftwerk Lucens - «Kerntechnik» 9 (1967), Heft 7.
 [4] P. Ribaux: The fuel handling and storage equipment of the Beznau nuclear power station - «Neue Technik» 1968, No. B4.
 [5] P. Ribaux: Dismantling facility for the Lucens irradiated fuel assemblies - «Neue Technik» 1970, No. B3.

Adresse der Verfasser: Paul Ribaux, dipl. Ing. ETHL, Leiter der kerntechnischen Abteilung, und Thierry Breguet, Ing., kerntechnische Abteilung, beide: Ateliers des Charmilles S. A., 109, rue de Lyon, 1211 Genf 13.

Das Elektrodenführungs- und -vorschubsystem von Charmilles für Funkenerosionsmaschinen

DK 621.96.048.4

Von B. Bonga, dipl. Ing., Genf

1. Aufgabe und Hauptteile der Elektrodenführungsvorrichtung

Um genaue Werkstücke mittels Funkenerosion herstellen zu können, braucht es Mittel zur Aufnahme und zum Einrichten des Werkstückes, einen Werkzeughalter, der eine genaue Positionierung des Werkzeuges sowie ein schnelles Auswechseln desselben erlaubt, und eine genaue Vorschubbewegung des Werkzeuges gegenüber dem zu bearbeitenden Werkstück.

Zum Einrichten des Werkstückes wird ein Koordinaten-Kreuztisch verwendet, für hochpräzise Arbeiten sogar ein Tisch mit optischer Ablesung. Bei der Funkenerosion arbeitet man meistens mit zwei Formelektroden, eine für das Schruppen und eine für das Schlichten. Die Schlichtelektrode muss in der selben Achse und Winkellage wie die Schruppelektrode aufgespannt werden. Spannanzgen sind dazu ungeeignet. Es wurde deshalb ein besonderes Elektroden-Aufspannsystem entwickelt, mit welchem verschiedene Elektrodenhalter verwendet werden können. Bild 1 zeigt einige solcher Halter. Zur Bearbeitung der Elektrode spannt man den Rohling in den zugehörigen Halter ein. Bei der Bearbeitung geht man von den Referenzflächen des Halters aus, Bild 2.

Die Elektrodenvorschubeinheit ist mit einer Elektromagnet-Spannplatte versehen, die erlaubt, den Halter mit einer fertig bearbeiteten Elektrode aufzunehmen (Bild 3). Es treten dabei keine grossen Spannkkräfte auf, welche die Elektrode aus ihrer Lage bringen könnten. Eine Anschlagleiste und ein Stift sorgen für die genaue Positionierung. Die verschiedenen Teile sind leicht von Schmutz zu reinigen, der eine genaue Positionierung verhindern könnte. Allfällige Beschädigungen an der Referenzfläche sind leicht festzustellen und zu beheben.

Es gibt verschiedenartige Konstruktionen, die bezwecken, die Elektroden während ihrem Vorschub gegenüber dem Werkstück sicher zu führen. Die neueste Entwicklung auf diesem Gebiet ist eine Führung mittels hydrostatischen Lagern, die eine sehr genaue Vorschubbewegung des Werkzeuges ohne Reibung ermöglicht und ausserdem eine grosse statische und dynamische Steifheit garantiert.

2. Elektrodenvorschubsysteme

Die Funkenwirkstrecke der elektrischen Entladungen ist relativ gering. Dies erlaubt mit kleinem Arbeitsspalt zu arbeiten und demzufolge genaue Werkstücke herzustellen. Die Führung

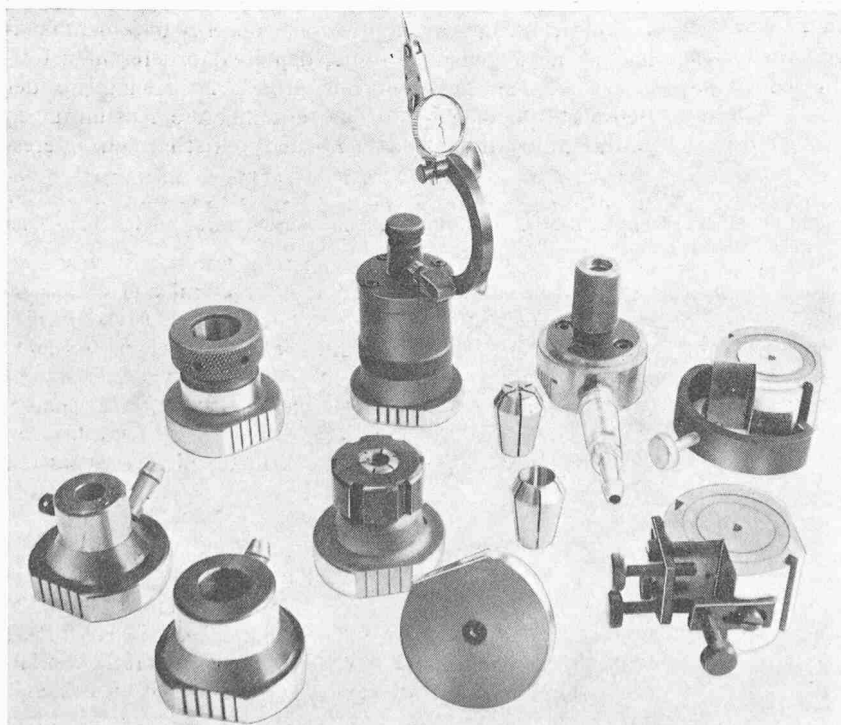


Bild 1. Verschiedene Ausführungen von Elektrodenhaltern

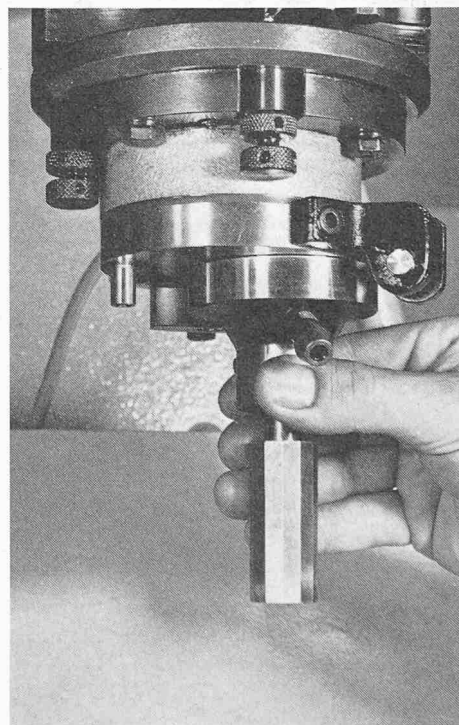


Bild 3. Einsetzen einer Elektrode in einen Halter mit elektromagnetischer Spannplatte

der Vorschubpinole muss spielfrei sein, um Kurzschlüsse durch seitliche Bewegungen zu vermeiden. Ausserdem soll sie möglichst reibungslos sein, damit die Elektrode Mikron um Mikron nachgeschoben werden kann und so ein optimales Arbeiten gewährleistet ist. Die Vorschubbewegung ist nicht konstant, sondern wird automatisch, entsprechend der Materialabtragung gesteuert. Als Steuerspannung dient die mittlere Entladespannung, deren Wert von der Entfernung der Elektrode zum Werkstück abhängt. Um Kurzschlüsse sowie Leerlauf durch zu grossen Elektrodenabstand zu vermeiden, ist ein Servo-Mechanismus mit kürzesten Ansprechzeiten vorteilhaft.

Die Leistungen einer Funkenerosionsmaschine werden weitgehend von den Eigenschaften des Vorschubsystems bestimmt. Dieses sowie die Führung der Elektrode kann auf verschiedene Arten ausgeführt werden. Die Wahl hängt vom Anwendungszweck ab, für den die Maschine konstruiert wird. So sind zum Beispiel das Elektrodengewicht und seine Abmessungen von grösster Bedeutung für die Gestaltung des Vorschubmechanismus. Bei grossen Elektroden können erhebliche Reaktionskräfte infolge der Dielektrikumspritzung auftreten. Bei einer Elektrodenoberfläche von 400×500 mm und einem mittleren Druck des Dielektrikums im Arbeitsspalt von $0,5 \text{ kp/cm}^2$ wird zum Beispiel schon eine Reaktionskraft auf der Pinole von 1000 kp erzeugt. Wenn die Elektrode kurzfristig zurückgezogen wird, um die Erosionsprodukte schnell entfernen zu können, dann fällt dieser Druck sofort ab. Das Vorschubsystem und die Führung der Pinole müssen sehr steif ausgeführt werden, um diese Kräfte aufnehmen zu können und um ein Schwingen der Elektrode sowie ein dadurch bewirktes unstabiles Arbeiten zu verhindern. Im allgemeinen wird in solchen Fällen ein hydraulischer Antrieb verwendet, der grosse Kräfte leicht übertragen kann, und, wenn gut ausgeführt, sehr kurze Reaktionszeiten aufweist.

Das Anwendungsgebiet der Funkenerosion wird immer grösser. Einerseits nehmen die Abmessungen der Maschinen immer zu, um noch grössere Werkstücke bearbeiten zu können, anderseits werden auch immer kleinere Einheiten gebaut für Mikro-Bearbeitungen, wie sie in der elektronischen Industrie, der Messtechnik usw. vorkommen. In diesem Fall ist die Reaktionskraft auf die Pinole sehr gering. An die Führung der Elektrode werden jedoch die höchsten Anforderungen gestellt. Auch für Maschinen, die Werkstücke geringer Genauigkeit bearbeiten, wird eine spielfreie, reibungslose Führung gewünscht, um eine optimale Abtragsleistung zu erzielen. Aus

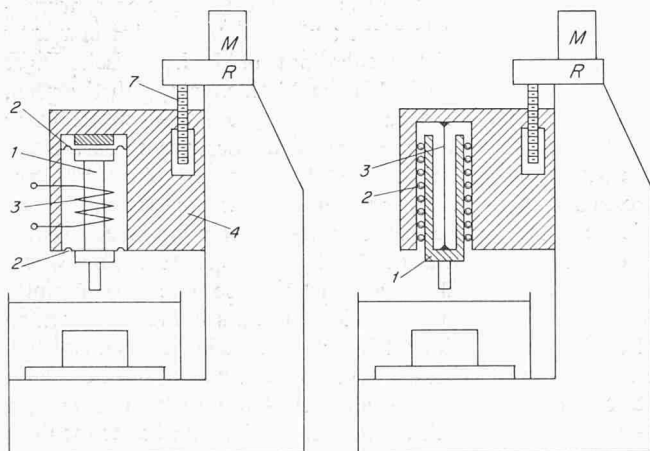


Bild 4. Elektromagnetisches Vorschubsystem

1 Pinole, 2 Blattfeder, 3 Magnet-spule, 7 Spindel, M Motor, R Ge-triebe

Bild 5. Elektrothermisches Vorschubsystem

1 Pinole, 2 Kugelführung, 3 Draht

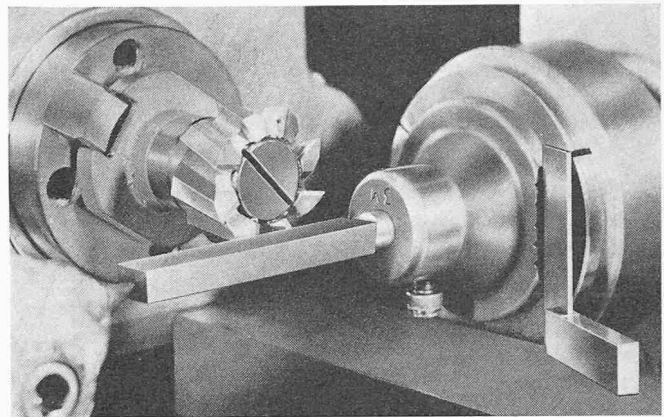


Bild 2. Bearbeitung einer Elektrode in einem Elektrodenhalter

dem gleichen Grund ist ein guter Servomotor vorzuziehen. Man kann die für Funkenerosionsmaschinen üblichen Vorschubsysteme in folgende Gruppen unterteilen:

2.1 Elektromagnetisches Vorschubsystem

Eine einfache Methode zur Steuerung der Elektrode wird mittels eines Elektromagneten 3 erzielt (Bild 4). Die Pinole 1 ist an Blattfedern 2 aufgehängt, was eine spielfreie, reibungslose Bewegung der Elektrode ermöglicht. Die Führung ist jedoch weich und die Vorschubkraft gering. Diese Lösung eignet sich nur für Kleinmaschinen im Mikro-Bearbeitungsbereich. Mit Blattfedern kann nur ein kleiner Arbeitshub erreicht werden; es ist deshalb notwendig, den ganzen Arbeitskopf 4 entsprechend der Materialabtragung von Zeit zu Zeit nachzuschieben. Hierzu dient der Motor M, der über das Getriebe R die Spindel 7 betätigt.

2.2 Elektrothermisches Vorschubsystem

Eine andere Methode zur Steuerung der Elektrode zeigt Bild 5. Eine Kugelführung 2 gewährleistet eine präzise und gleichzeitig sehr stabile Bewegung der Pinole 1. Diese hängt an einem dünnen Draht 3; ihre Axialbewegung wird durch Veränderung der Drahtlänge erzeugt. Dazu fliesst ein Steuerstrom durch den Draht, wodurch sich dessen Temperatur erhöht und ihn damit verlängert. Die Elektrode bewegt sich nach unten, und der Arbeitsspalt wird kleiner. Wird der Abstand zwischen Elektrode und Werkstück zu klein, so muss die Elektrode zurückgezogen werden. Dazu wird der Steuerstrom abgeschaltet, was zur Abkühlung und Verkürzung des Drahtes führt. Diese servo-gesteuerte Bewegung hat eine Amplitude von einigen Mikrometern. Um bei gleicher Tragfähigkeit, das heisst bei gleichem Elektrodengewicht, einen schnelleren Rückzug der Elektrode erzielen zu können, wird der Draht durch ein Band ersetzt. Bei gleichem Querschnitt und deshalb gleicher axialen Belastung, hat das Band eine grössere Oberfläche als der Draht und wird also schneller abgekühlt. Wie die vorher beschriebene Lösung eignet sich auch das elektrothermische Vorschubsystem nur für Mikro-Bearbeitungen. Der Elektrodenhub ist beschränkt und muss durch Nachschieben des Arbeitskopfes ergänzt werden.

2.3 Elektromechanisches Vorschubsystem

Bei grösseren Elektroden muss die Maschine an die Abmessungen und das Gewicht der Elektroden angepasst werden. Selbstverständlich treten auch höhere Reaktionskräfte auf, und die Pinolenführung muss dementsprechend steif ausgeführt sein. Das Gewicht der Pinole, die Elektrodenaufnahmeplatte und die Elektrode selber sowie die maximal zu erwartenden Einspritz- und Trägheitskräfte bestimmen die Konstruktion des Vorschubsystems. Bild 6 zeigt eine Lösung, bei

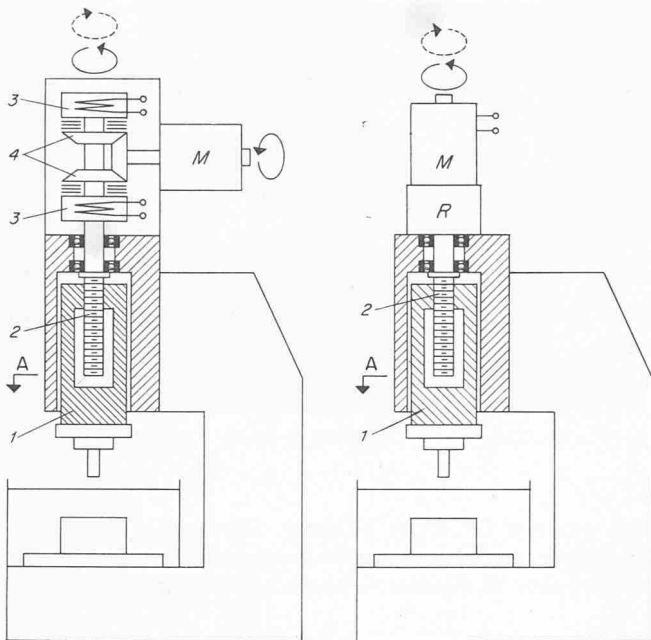


Bild 6. Elektromechanisches Vorschubsystem

- 1 Pinole, 2 Gewindespindel,
- 3 Elektromagnet-Kupplung,
- 4 Umschaltgetriebe

Bild 7. 1 Verbessertes elektromechanisches Vorschubsystem

- 1 Pinole, 2 Kugelumlaufspindel,
- 3 Rollenführungsbahn

der die aus dem Werkzeugmaschinenbau bekannten Bauelemente verwendet werden. Der Motor M treibt über ein Umschaltgetriebe 4 und elektromagnetische Kupplungen 3 die Gewindespindel 2 an, welche die Pinole 1 bewegt. Die beiden Kupplungen werden, den Auf- und Abwärtsbewegungen der Elektrode entsprechend, abwechslungsweise ein- und ausgeschaltet.

Diese Lösung ist nicht sehr empfehlenswert, da die Kupplungen durch das kontinuierliche Ein- und Ausschalten grossen Verschleiss aufweisen, was zu Pannen führen kann. Weiter ist ein grosser Aufwand für die Wartung notwendig. Die Ein- und Ausschaltzeiten der Kupplungen sind erheblich, und ein optimales, funkenerosives Arbeiten ist deshalb nur schwer zu erreichen. Die im Schnitt A sichtbare Schwalbenschwanzführung weist grosse Reibung auf, die zusammen mit dem Spiel im Antrieb zu Totzeiten führt. Wenn die Vorschubrichtung umgekehrt wird, muss das Spiel im Antrieb erst durchlaufen werden, was ein schlechtes Arbeiten zur Folge hat. Alle im Antrieb beteiligten Bauteile sind durch die Wechselbewegung mit kleiner Amplitude stark auf Verschleiss beansprucht.

Bild 7 zeigt eine bessere Lösung, wobei neuzeitliche elektrische und mechanische Bauteile verwendet werden. Zum Antrieb dient ein Elektromotor M mit trägheitsarmem Rotor, welcher eine Drehrichtungsänderung in kürzester Zeit erlaubt. Die Pinole 1 ist auf gehärteten und geschliffenen Rollen 3 und Führungsbahnen gelagert. Für die Gewindespindel 2 kann eine Kugelumlaufspindel mit vorgespannter Mutter, also spielfrei und ohne Reibung vorgesehen werden. Ein Problem bleibt das Reduktionsgetriebe R, das auch bei bester Ausföhrung noch ein bestimmtes Spiel aufweist.

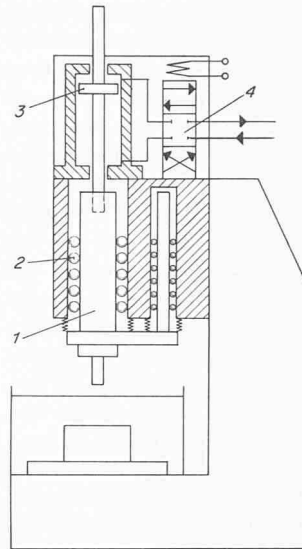


Bild 8. Elektrohydraulisches Vorschubsystem

- 1 Pinole, 2 Kugelföhrung, 3 Kolben,
- 4 Servo-Ventil

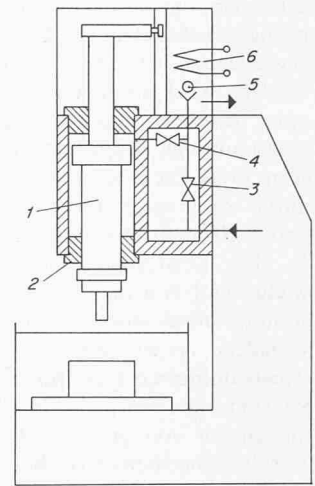


Bild 9. Elektrohydraulisches Vorschubsystem von Charmilles

- 1 Pinole, 2 hydrostatisches Lager, 3 und 4 Blenden, 5 Servo-Ventil, 6 elektromagnetische Regelung von 5

2.4 Elektrohydraulisches Vorschubsystem

Die Hydraulik wird heute immer mehr für den Vorschub der Elektrode in Funkenerosionsmaschinen angewendet (Bild 8). Der grosse Vorteil ist die direkte, spielfreie Verbindung zwischen der Elektrode, der Pinole 1 und dem Vorschubkolben 3. Trägheits- und Einspritzkräfte können ohne Schwierigkeiten aufgenommen werden. Die einfache Bauart verlangt wenig Wartung. Es werden sehr kurze Ansprechzeiten erzielt. Das wichtigste Element im Steuerkreis ist das Hydraulikventil 4. Viele Konstrukteure verwenden hiefür ein Organ, das für Flugzeuge entwickelt wurde. Es handelt sich dabei um ein Vierwegventil, dessen Hauptschieber über eine hydraulische Verstärkerstufe in die gewünschte Lage gebracht wird. Nach der Charakteristik des Ventiles ist die Ölzufuhr zum Kolben 3 proportional zum elektrischen Eingangssignal. Die Pinole 1 ist mit einer Kugelföhrung 2 ausgerüstet. Eine zweite Säule verhindert Drehbewegungen. Als Vorschubkolben kann ein handelsübliches Fabrikat verwendet werden.

Charmilles hat für die Funkenerosion einen Vorschubkolben entwickelt, der gleichzeitig als Präzisionsföhrungselement der Elektrode dient (Bild 9). Damit wird eine sehr kleine Baugrösse erzielt. Neuerdings sind hydrostatische Lager als Föhrungselemente des Vorschubkolbens eingeföhrt worden, womit eine genaue und stabile Föhrung der Werkzeugelektrode gewährleistet ist. Ausserdem wurde ein Servoventil entwickelt, dessen Eigenschaften an die Forderungen einer Funkenerosionsmaschine angepasst wurden. Das System funktioniert wie folgt: Die untere Fläche eines Differentialkolbens 1 wird direkt an das Öldruckaggregat angeschlossen. Die obere Fläche, die zweimal so gross ist wie die untere, steht unter Steuerdruck. Beträgt dieser die Hälfte des Pumpendruckes, so bleibt der Kolben im Gleichgewicht. Steigt der Steuerdruck etwas, so bewegt sich der Kolben nach unten; sinkt er, dann bewegt sich der Kolben nach oben. Die Druckschwankungen werden erreicht durch mehr oder weniger starkes Öffnen des Servoventils 5. Der Druck in der unteren Zylinderkammer wird von der Stellung des Servoventils nicht beeinflusst, da in der Leitung zwischen der unteren Zylinderkammer und des Servoventils eine Blende 3 eingebaut ist. Die Blende 4 zwischen der oberen Zylinderkammer und dem Servoventil 5 begrenzt

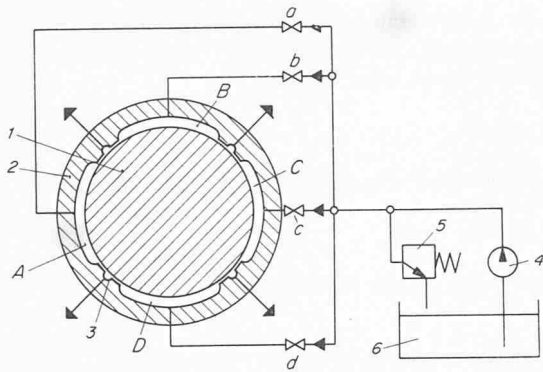


Bild 10. Prinzipschema eines hydrostatischen Lagers
A, B, C, D Mit Öl gefüllte Taschen, a, b, c, d Blenden
1 Kolben, 2 Führungszylinder, 3 Nuten, 4 Ölpumpe,
5 Druckregelventil, 6 Reservoir

die maximale Kolbengeschwindigkeit und garantiert eine gute Stabilität des Systems. Das Servoventil 5 besteht aus einer kleinen Kugel, die den Ölablauf durch eine Düse drosselt. Der Abstand zwischen Kugel und Düsenaustritt wird elektromagnetisch geregelt. Die in Bewegung gesetzte Masse ist sehr gering, was eine kurze Reaktionszeit ergibt. Es gibt keine beweglichen Teile, die mit kleinem Spiel gelagert sind; das Ventil ist deshalb nicht empfindlich gegen Verschmutzung.

3. Die hydrostatische Lagerung

3.1 Prinzipielle Wirkungsweise

Ein hydrostatisches Lager wird im wesentlichen von Ölpolstern gebildet, die fähig sind, einen Maschinenteil, zum Beispiel die Pinole einer Funkenerosionsmaschine, genau zu führen. Bild 10 zeigt schematisch die Wirkungsweise. Die Taschen A bis D, die rings um den im Zylinder 2 zu führenden Kolben 1 angeordnet sind, werden von einer Pumpe 4 mit Drucköl versorgt. In die Zuleitungen zu den einzelnen Taschen sind Blenden a bis d eingebaut. Von den Taschen strömt das Öl durch das Spiel zwischen Führungszylinder 2 und Kolben 1 teils in axialer, teils in tangentialer Richtung (über die Nuten 3) ins Reservoir 6 zurück. Bei genau zentrischer Lage ist der Öldruck in allen Taschen gleich gross. Die Blenden werden so eingestellt, dass dieser Druck gleich der Hälfte des Pumpendruckes ist.

Verschiebt sich der Kolben 1 unter der Wirkung einer äusseren Kraft beispielsweise nach links, so verringern sich die Abflussquerschnitte der Tasche A, weshalb der Öldruck dort steigt. Gleichzeitig vergrössern sich die Abflussquerschnitte der Tasche C, so dass der Druck in ihr fällt. Es tritt also eine der Verschiebung entgegenwirkende Kraft auf, die den Kolben 1 in seine Mittellage zurückführt. Auf diese Weise wird eine genaue, reibungslose Führung von grosser statischer und dynamischer Steifigkeit ohne metallische Berührung erreicht.

3.2 Das hydrostatische Lager von Charmilles

Bei der Anwendung von hydrostatischen Lagern mussten einige praktische Probleme gelöst werden. Hydrauliköl ist oft nicht sauber genug, was leicht Verstopfungen der kleinen Blenden verursacht. Die Unreinigkeiten können zu einem abnormalen Funktionieren des Hydrauliksystems führen, wenn nicht passende Massnahmen getroffen werden. Darum muss eine grosse Aufmerksamkeit dem Ölversorgungssystem und besonders der Filtrierung gewidmet werden. So ist bei jedem Ölwechsel das neue Öl in einem besonderen Nebenschleife zu filtrieren (Maschenweite 2 μm).

Um die Schmutzempfindlichkeit zu vermeiden, hat die Firma Charmilles ein neues hydrostatisches Lager zur Führung

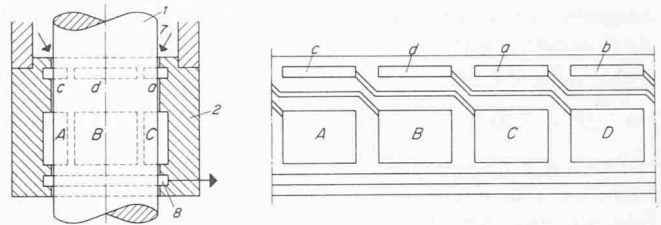


Bild 11. Hydrostatisches Lager von Charmilles
7 Mit Drucköl gefüllter Raum, 8 Mit dem Ablauf verbundener Raum,
übrige Bezeichnungen wie Bild 10

von Elektroden in Funkenerosionsmaschinen entwickelt, das ohne Blenden arbeitet. Auf Bild 11 sind prinzipielle Bauart und Wirkungsweise zu erkennen. Die Aufgabe der Blenden übernehmen hier die Spalträume zwischen Führungszylinder 2 und Kolben 1. Diese werden durch die fortwährenden Auf- und Abwärtsbewegungen des Kolbens gereinigt. Wie aus Bild 11 ersichtlich, besteht auch dieses Lager aus vier Öltaschen A, B, C und D, von denen jede mit je einer kleinen Tasche a, b, c und d auf der gegenüberliegenden Seite durch im Zylinder eingefräste Nuten verbunden ist. Der Raum 7 ist an das Druckölnetz angeschlossen. Das Öl gelangt durch das radiale Spiel zwischen Kolben 1 und Zylinder 2 in die kleinen Taschen und von diesen durch die Nuten zu den entsprechenden grossen Taschen. Von diesen strömt das Öl wiederum durch das radiale Spiel in den Ablaufraum 8 und von dort in den Ölbehälter. Bei genau zentrischer Lage des Kolbens weisen alle Taschen den gleichen Druck auf. Da die Spalträume bei 7 und bei 8 gleich gross sind, ist dieser Druck gleich der Hälfte des Pumpendruckes.

Wird nun der Kolben von einer äusseren Kraft beispielsweise wiederum nach links bewegt, so verringert sich die Drosselung in der Ölzufuhr zu den Taschen a und A während sich gleichzeitig die Drosselung des Ablaufs von A verstärkt. Demzufolge steigt der Öldruck in A. Im gleichen Sinne wirkt die Druckabnahme in den Taschen c und C, die sich infolge der durch die Verschiebung bewirkten Drosselleffekte ergibt. Bemerkenswert ist die höhere Steifigkeit der Führung, die durch diese Lagerung gegenüber einer solchen nach Bild 10 erzielt wird. Sie ergibt sich dadurch, dass die Drosselstellen in den Ölzuläufen zu den einzelnen Taschen nicht einen unveränderlichen Durchflussquerschnitt aufweisen wie bei den Blenden nach Bild 10, sondern dass sich ihre Querschnitte mit der Verschiebung ebenso verändert, wie die der Drosselstellen in den Öl-abläufen.

Bild 12 zeigt die verschiedenen Bauteile des Vorschubsystems einer mittelgrossen Funkenerosionsmaschine. Auffallend ist, wie wenig Teile für die Verwirklichung einer hochpräzisen Vorschubeinheit mit kürzesten Ansprechzeiten benötigt werden.

Die Seitenkräfte während des Erodierens sind im allgemeinen gering, sie lassen sich auf ungleichmässig verteilte Einspritzkräfte auf der Elektrode zurückführen. Die Elektrode wird durch diese Kräfte aus der Mittellage verschoben, und zwar einerseits durch Durchbiegen der Pinole und andererseits durch Nachgeben des Lagers. Diese Verlagerung soll so klein wie möglich gehalten werden, um einen möglichst genauen Abdruck der Elektrode im Werkstück zu erhalten. Werte innerhalb 1 μm sind erforderlich.

4. Berechnung der Lagersteifigkeit

Die Aufgabe besteht darin, den Verlauf der rückführenden Kraft in Abhängigkeit von der Grösse der Verschiebung zu bestimmen. Zur Vereinfachung werden nur zwei, einander gegenüberliegende Taschen in Betracht gezogen. Die auf den Kolben

ausgeübte Verschiebungskraft F bewirkt eine Druckerhöhung Δp in der einen und eine gleichgrosse Druckerniedrigung in der anderen Tasche. Wir können also schreiben:

$$(1) \quad F = 2 \Delta p S,$$

wobei S die auf die Teilungsebene projizierte Taschenoberfläche ist. Wie bereits dargelegt wurde, sind sowohl die Ölzufuhr als auch der Öl Ablauf einer Tasche durch einen Spalt zwischen Kolben und Lagerwand dargestellt. In diesen Spalträumen stellt sich eine laminare Strömung ein. Der entsprechende Ölstrom beträgt:

$$(2) \quad Q = \frac{\Delta p b h^3}{12 \eta l}$$

Δp Druckdifferenz
 b Durchströmbreite
 h Spalthöhe
 η dynamische Viskosität
 l Steglänge

Für den Strömungswiderstand gilt

$$(3) \quad R = \frac{12 \eta l}{b h^3}$$

Ausser der Spaltbreite h sind alle Grössen in unserem Fall konstant. Bei Vergrößerung der Spaltbreite um Δh wird der Strömungswiderstand

$$(4) \quad R' = \frac{12 \eta l}{b (h + \Delta h)^3} = \frac{h^3}{(h + \Delta h)^3} R = \alpha R$$

und bei Verkleinerung der Spaltbreite

$$R' = \frac{h^3}{(h - \Delta h)^3} R = \beta R$$

Der Öldruck in der Tasche A (Bild 11) ist wie folgt zu berechnen:

$$(5) \quad p_A = \frac{R_A}{R_A + R_a} p_0$$

p_0 Pumpendruck
 p_A Öldruck in der Tasche A
 R_A Ablaufwiderstand der Tasche A
 R_a Zufuhrwiderstand zu den Taschen a und A

Bei einer Verschiebung des Kolbens nach links wird der Strömungswiderstand der Ölzufuhr zur Tasche a und damit ebenfalls zur Tasche A α mal kleiner

$$R_a' = \alpha R_a$$

Der Ablaufwiderstand von der Tasche A wird β mal grösser

$$R_A' = \beta R_A$$

Der Öldruck in der Tasche A wird damit

$$(6) \quad p_A' = \frac{R_A'}{R_A' + R_a'} p_0 = \frac{\beta R_A}{\beta R_A + \alpha R_a} p_0$$

und in der Tasche C

$$(7) \quad p_C' = \frac{R_C'}{R_C' + R_c'} p_0 = \frac{\alpha R_C}{\alpha R_C + \beta R_c} p_0$$

Die auf den Kolben wirkende Reaktionskraft beträgt

$$(8) \quad F = (p_A' - p_C') S$$

Auf Grund der Lagersymmetrie sind

$$(9) \quad R_A = R_C \text{ und } R_a = R_c.$$

Weiter besteht zwischen R_A und R_a ein bestimmtes Verhältnis ϱ , das von den Steglängen l_A und l_a abhängig ist.

$$(10) \quad R_a/R_A = \varrho$$

Durch Einführen der Gleichungen (9) und (10) in (6) und (7) kann Gleichung (8) wie folgt geschrieben werden:

$$(11) \quad F = \left(\frac{\beta}{\beta + \alpha \varrho} - \frac{\alpha}{\alpha + \beta \varrho} \right) p_0 S$$

Durch Differenzieren nach ϱ kann ermittelt werden, bei welchem Wert von ϱ die maximale Reaktionskraft erreicht wird. Es zeigt sich, dass dazu ϱ den Wert 1 haben soll, das heisst, die Steglängen l_A und l_a sind gleich gross zu wählen. Damit wird Gleichung (11)

$$(12) \quad F = \left(\frac{\beta - \alpha}{\beta + \alpha} \right) p_0 S,$$

Bild 12. Bauteile des Vorschubsystems Charmilles

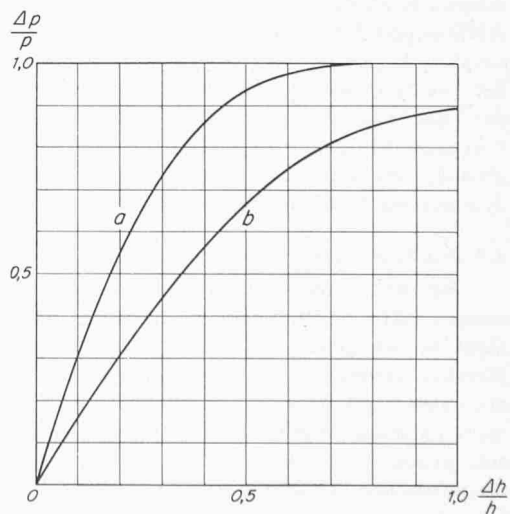
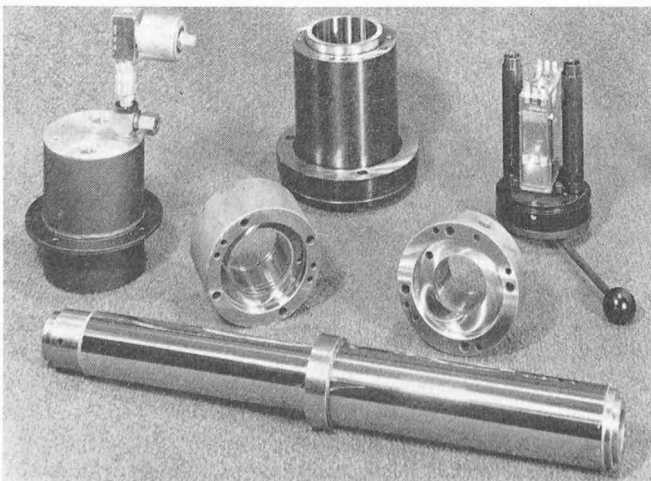


Bild 13. Verhältnismässige Druckerhöhung $\Delta p/p$ [Gl. (1)] in Abhängigkeit von der verhältnismässigen Verschiebung $\Delta h/h$ des Kolbens. a für ein Lager nach Bild 11, b für ein konventionelles hydrostatisches Lager

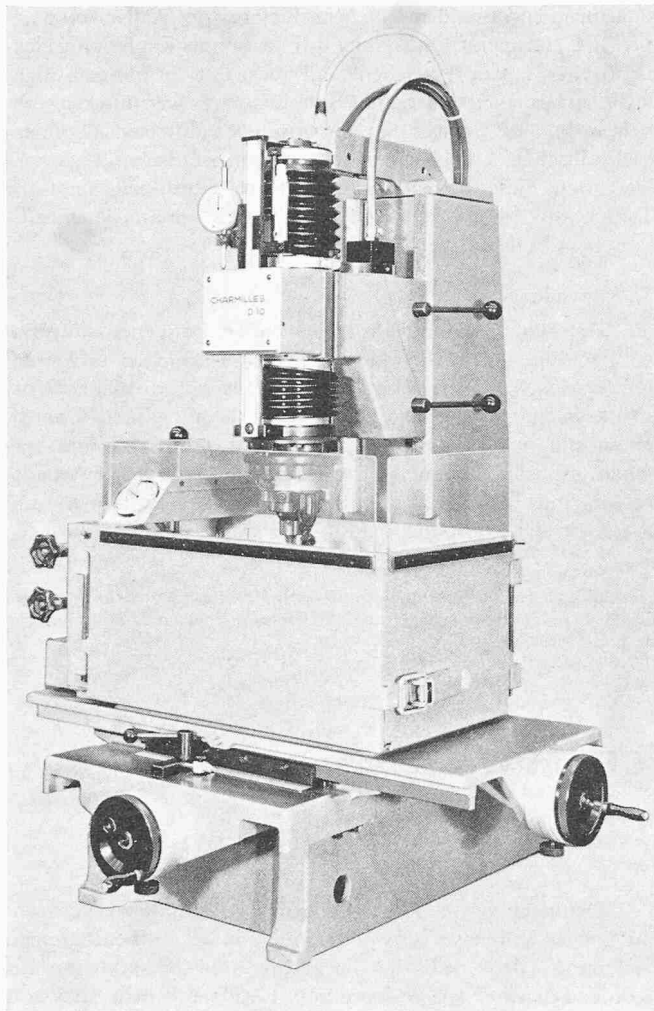


Bild 14. Funkenerosions-Werkzeugmaschine Charmilles D 10

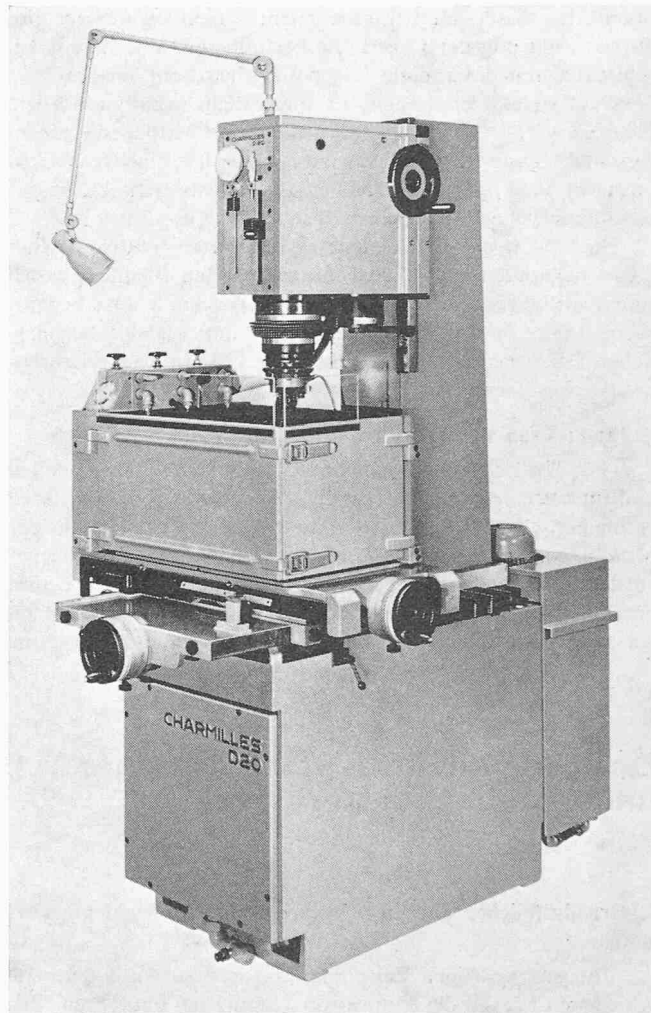


Bild 15. Funkenerosions-Werkzeugmaschine Charmilles D 20

wobei nach Gleichung (4)

$$\alpha = \left(\frac{h}{h + \Delta h} \right)^3 = \left(\frac{1}{1 + \Delta h/h} \right)^3$$

und

$$\beta = \left(\frac{h}{h - \Delta h} \right)^3 = \left(\frac{1}{1 - \Delta h/h} \right)^3$$

wird.

Der Ausdruck $\Delta h/h$ bezeichnet die relative Exzentrizität des Kolbens im Lager. Jetzt kann die Reaktion F des hydrostatischen Lagers in Abhängigkeit von der relativen Exzentrizität aufgezeichnet werden (Bild 13).

Bei einem konventionellen hydrostatischen Lager sind Blenden vorgesehen, deren Strömungswiderstand unabhängig von der Kolbenstellung ist, das heisst, R_a und R_c sind konstant. In diesem Fall müssen die Gleichungen (6) und (7) wie folgt geschrieben werden:

$$p_{A'} = \frac{\beta R_A}{\beta R_A + R_a} p_0$$

und

$$p_{C'} = \frac{\alpha R_C}{\alpha R_C + R_c} p_0$$

Die Reaktionskraft F_k (Gleichung 11) des Lagers wird nun

$$F_k = \left(\frac{\beta}{\beta + \varrho} - \frac{\alpha}{\alpha + \varrho} \right) p_0 S,$$

welche wiederum ihren Maximalwert erreicht für $\varrho = 1$.

Durch Einsetzen von verschiedenen Werten für α und β in Abhängigkeit von der relativen Exzentrizität des Kolbens kann die Reaktionskraft des konventionellen hydrostatischen Lagers berechnet werden.

Aus Bild 13 ist ersichtlich, dass bei einer relativen Exzentrizität unter 0,2 das neue Lager zweimal höhere Steifheit erreicht als das konventionelle Lager. Weiter wird bei einer relativen Exzentrizität von 0,5 schon 93% der maximal erreichbaren Reaktionskraft (definiert durch den Pumpendruck, multipliziert mit der Taschenoberfläche) erzielt. Wenn der Kolben die Lagerwand berührt, das heisst $\Delta h/h = 1$, wird der Ablaufwiderstand R_A unendlich gross; also steigt der Druck in der Tasche A auf den Pumpendruck p_0 an. Andererseits wird der Ölzulauf nach der Tasche C völlig gesperrt ($R_c = \infty$), und der Taschendruck sinkt auf Null ab. Beim konventionellen Lager bleibt die Blende R_c immer offen, und die Tasche wird mit Öl versorgt. Der Ablaufwiderstand R_C ist jedoch grösser als Null, und in der Tasche C wird ein kleiner Gegendruck erzeugt. Aus diesem Grund ist beim konventionellen Lager die maximale Steifheit bei $\Delta h/h = 1$ nur zu 89% erreicht.

5. Lagerbemessung

Der Kolbenstangendurchmesser hängt von der maximal zulässigen Durchbiegung der Kolbenstange unter seitlicher Belastung ab. Für die Berechnung dieser Durchbiegung müssen der Kolbenhub, der Lagerabstand und die Kolbenstangenlänge bekannt sein. Ist der Kolbenstangendurchmesser festgelegt, so kann das Lager unter Annahme eines Lagerpaltes h , wie oben beschrieben berechnet werden. Die Taschen-

oberfläche lässt sich bei gegebenem Lagerdurchmesser nur durch Änderung der Lagerhöhe beeinflussen. Wie bereits beschrieben, hat das radiale Lagerspiel einen sehr grossen Einfluss auf die Lagersteifigkeit. Es muss klein gehalten werden. Nehmen wir $h = 0,005$ mm, so wird bei einer seitlichen Kolbenverschiebung von $1 \mu\text{m}$, das heisst $\Delta h/h = 0,2$, eine Reaktionskraft von $0,55 p_0 S$ erreicht. Für das hydrostatische Lager mit unveränderlichen Blenden erhält man $0,3 p_0 S$.

Es sind noch verschiedene andere Arten hydrostatischer Lager bekannt, zum Beispiel mit gesteuerten Blenden, wobei eine noch bessere Steifigkeit erreicht werden kann. Das besprochene Lager ist jedoch viel einfacher und absolut betriebsicher. Die erreichten Resultate sind der Präzision eines Lehnbohrwerkes ebenbürtig.

6. Einfluss von Wärmequellen

Für Präzisions-Werkzeugmaschinen sind Wärmequellen und im besonderen solche von nicht konstanter Temperatur zu vermeiden, da diese eine unkontrollierte Verformung der Maschine zur Folge haben. Als Richtwert kann für den Wärmeausdehnungskoeffizienten der Maschine $0,01$ mm pro $^\circ\text{C}$ und pro Meter angenommen werden. Ist nun der Abstand zwischen der Achse des Arbeitskolbens und der Kolonne der Maschine

$0,50$ m, so bedeutet dies eine Verschiebung der Achse von $5 \mu\text{m}$ pro 1°C Temperaturerhöhung des Maschinenkopfes. Bei elektromechanischen Antrieben sind diese Verformungen nicht leicht zu beseitigen. Oft ist mit einer lokalen Erwärmung zu rechnen, wobei ungleichmässige Verformungen auftreten. Bei einem hydraulischen Vorschubsystem mit hydrostatischer Lagerung lässt sich diese Schwierigkeit dadurch beseitigen, dass die Temperatur des Druckmediums mittels eines Wärmeaustauschers konstant gehalten wird.

7. Anwendung

Die Bilder 14 und 15 zeigen einige Funkerosionsmaschinen, die die vorher besprochenen Merkmale aufweisen. Diese Maschinen sind mit einem elektrohydraulischen Vorschubsystem ausgerüstet. Oft werden sie mit einem Koordinatentisch mit eingebauter optischer Positionsablesung versehen, was eine Genauigkeit von $2 \mu\text{m}$ garantiert. Die Arbeitsbecken mit Doppeltür erlauben ein leichtes Einrichten und Wechseln der Werkstücke und der Elektroden.

Adresse des Verfassers: Benno Bonga, dipl. Ing., Konstruktionsleiter der Werkzeugmaschinenabteilung, Ateliers des Charmilles S.A., 109, rue de Lyon, 1211 Genf 13.

Der Cuénod-Anti-Smog-Brenner Typ PCE mit Wasseremulsion und «sauberer» Verbrennung

DK 662.944.2

Von A. Meissner

1. Grundsätzliches über die Verbrennung von Kohlenwasserstoffen

Im gegenwärtigen Zeitpunkt, da man sich mit den verschiedenen Fragen der Umweltverschmutzung und deren Milderung beschäftigt, ist es bedeutungsvoll, dass es die neue, von Charmilles in Zusammenarbeit mit der Société Pétrolière Française (ELF) entwickelte Verbrennungsmethode ermöglicht hat, einen neuartigen Brenner-Typ mit Wasseremulsion und «sauberer» Verbrennung zu schaffen. Um dessen Arbeitsweise besser darstellen zu können, soll vorerst kurz der Verbrennungsvorgang von Kohlenwasserstoffen ins Gedächtnis zurückgerufen werden. Dieser Vorgang stellt eine exotherme Reaktion mit dem Sauerstoff der Luft dar, entsprechend der Gleichung

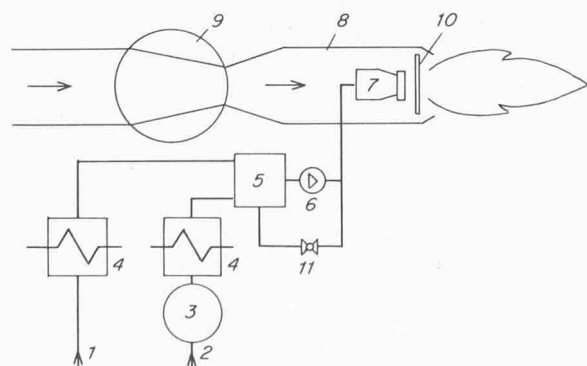


Bild 1. Prinzipschema des Emulsionsbrenners von Cuénod

- | | |
|--------------------|---------------------------|
| 1 Brennstoffzufuhr | 7 Düse |
| 2 Wasserzufuhr | 8 Brenneinsatz |
| 3 Dosierapparat | 9 Gebläse |
| 4 Vorwärmer | 10 Flammenstabilisator |
| 5 Mischer | 11 Rücklauf-Drosselventil |
| 6 Emulsionspumpe | 12 Motor (Bild 2) |

Demnach bestehen im Falle der vollständigen Verbrennung eines Kohlenwasserstoffs mit dem in der Luft enthaltenen Sauerstoff – dem Idealfall – die Verbrennungsprodukte nur aus Kohlendioxid (CO_2), Wasserdampf (H_2O) und dem Stickstoff der Verbrennungsluft. In Wirklichkeit werden jedoch die optimalen Verbrennungsbedingungen nie völlig erreicht; ausserdem enthält das Heizöl ausser Kohlenstoff und Wasserstoff noch Schwefel, Stickstoff und andere Stoffe, die in die Verbrennungsprodukte übergehen.

Der Hauptparameter einer Verbrennung ist ihr Überschuss an Luft. Dieser wird durch die Gleichung definiert:

$$\lambda = \frac{\dot{M}_L / \dot{M}_B}{(\dot{M}_L / \dot{M}_B)_{st}}$$

Es bedeuten:

\dot{M}_L der Massendurchsatz an Luft

\dot{M}_B der Massendurchsatz an Brennstoff

Im Zähler ist das wirkliche Durchsatzverhältnis, im Nenner das stöchiometrisch bestimmte einzusetzen.

Die Verbrennungsprodukte können ausser CO_2 und H_2O -Dampf enthalten:

- in manchen Fällen das sehr giftige CO
- Schwefeldioxid (SO_2), das mehr oder weniger zu Schwefelsäureanhydrid (SO_3) werden kann und zusammen mit Wasser Schwefelsäure H_2SO_4 ergibt
- im Falle von Verbrennung bei hohen Temperaturen die Stickstoffoxide NO und NO_2
- Russ, der aus feinsten festen Teilchen von unverbranntem Kohlenstoff besteht
- Russflocken, das heisst zusammengebackener Russ in Form von Fasern oder Streifen, der fast immer sauer reagiert.

Die Verbrennungstechnik, auf der die Bauweise des neuen Brenners beruht, besteht darin, dass dem Brenner eine Emulsion aus Mittelheizöl, Schweröl oder extra-leichtem Heizöl zu-