

Die Beschleunigeranlage des SIN

Autor(en): **Willax, H.A.**

Objektyp: **Article**

Zeitschrift: **Schweizerische Bauzeitung**

Band (Jahr): **90 (1972)**

Heft 21: **SIA-Hef, Nr. 4/1972: Nukleartechnik und Umwelt**

PDF erstellt am: **21.07.2024**

Persistenter Link: <https://doi.org/10.5169/seals-85206>

Nutzungsbedingungen

Die ETH-Bibliothek ist Anbieterin der digitalisierten Zeitschriften. Sie besitzt keine Urheberrechte an den Inhalten der Zeitschriften. Die Rechte liegen in der Regel bei den Herausgebern.

Die auf der Plattform e-periodica veröffentlichten Dokumente stehen für nicht-kommerzielle Zwecke in Lehre und Forschung sowie für die private Nutzung frei zur Verfügung. Einzelne Dateien oder Ausdrucke aus diesem Angebot können zusammen mit diesen Nutzungsbedingungen und den korrekten Herkunftsbezeichnungen weitergegeben werden.

Das Veröffentlichen von Bildern in Print- und Online-Publikationen ist nur mit vorheriger Genehmigung der Rechteinhaber erlaubt. Die systematische Speicherung von Teilen des elektronischen Angebots auf anderen Servern bedarf ebenfalls des schriftlichen Einverständnisses der Rechteinhaber.

Haftungsausschluss

Alle Angaben erfolgen ohne Gewähr für Vollständigkeit oder Richtigkeit. Es wird keine Haftung übernommen für Schäden durch die Verwendung von Informationen aus diesem Online-Angebot oder durch das Fehlen von Informationen. Dies gilt auch für Inhalte Dritter, die über dieses Angebot zugänglich sind.

SIA-Heft Nr. 4, 1972

Die Beschleunigeranlage des SIN

DK 621.384.6:061.6:621.039

Von Dr. H. A. Willax, Villigen

Das Forschungsgebiet Kernstrukturphysik entstand mit dem Ziel, die Atomkerne zu studieren und zu versuchen, ihre Eigenschaften theoretisch zu beschreiben. Als unentbehrliches Hilfsmittel dazu dienen die Beschleuniger, welche Kernteilchen auf hohe Geschwindigkeiten beschleunigen, um sie als Geschosse zur Erzeugung von Kernzertrümmerungen verwenden zu können. Die Ergebnisse dieser Forschungen haben das Wissen über die Grundlagen der Physik massgebend geprägt und Anwendungen grösster Wichtigkeit ermöglicht, so beispielsweise die Gewinnung von Energie in Kernreaktoren und die zahlreichen Anwendungen von radioaktiven Isotopen in Technik und Wissenschaft. Unter diesen Anwendungen sei die kürzlich unerwartet entdeckte Verwendung von negativen Pionen zur therapeutischen Bestrahlung von Krebstumoren erwähnt. Diese Methode, von der man sich erhebliche Vorteile gegenüber den bisherigen Bestrahlungen mit Röntgen- und γ -Strahlen verspricht, ist auf die Benutzung der intensiven Strahlen von Beschleunigungsanlagen angewiesen. In diesem Beitrag werden die maschinellen und baulichen Anlagen sowie die Experimentiervorhaben des Schweiz. Instituts für Nuklearforschung (SIN) in Villigen erörtert und beschrieben.

dieser Form – als π -Meson – in Erscheinung tritt, wenn sehr energiereiche Protonen mit einem Kernbaustein (Proton oder Neutron) kollidieren. Die mittlere Lebensdauer eines geladenen π -Mesons beträgt $2,5 \cdot 10^{-8}$ s. Es zerfällt in ein μ -Meson (μ -Meson) und ein Neutrino. Das μ -Meson besitzt eine Masse von 200 Elektronen-Massen, die Ladung ist +1 oder -1 und existiert im Mittel $2 \cdot 10^{-6}$ s, worauf es in ein Positron bzw. Elektron und Neutrinos zerfällt (vgl. Schema Bild 1 bzw. Bild 2).

Diese eigenartigen Teilchen, die als wesentlich zur Erforschung der Kernkraftgesetze betrachtet werden, hat man zuerst in der kosmischen Strahlung entdeckt und später im Laboratorium mittels der Teilchenbeschleuniger hoher Energie (über 300-MeV-Protonen) kontrolliert erzeugt. Die hierbei bis jetzt erzielten Intensitäten gestatteten jedoch eine systematische, umfassende Untersuchung der Kerneigenschaften mit Hilfe der Pionen noch nicht. Für viele Experimente benötigt man wesentlich höhere Intensitäten.

1. Einleitung

Die grundlegenden Erkenntnisse über den Aufbau der Materie und die Kräfte, die bei Wechselwirkungen zwischen den Bausteinen der Atomkerne auftreten, sind nicht nur bedeutungsvoll für die Erschliessung neuer Energiequellen (Kernspaltung, Fusion). Sie verhelfen dem Menschen auch auf vielen anderen Gebieten der Wissenschaft und der technischen Entwicklung zu besseren Vorstellungen, zu verfeinerten Möglichkeiten, Probleme zu lösen und zu grundlegend neuartigen Forschungsmethoden.

Seit den Anfängen der Kernphysik (erste Kernreaktion: Rutherford 1917) machte die Entwicklung mehrere grosse Schritte vorwärts. Ein bedeutender Schritt war der erste Einsatz von Beschleunigern in den dreissiger Jahren. In die gleiche Periode fällt die Entdeckung des Neutrons, womit der Aufbau aller Atomkerne aus nur zwei Bestandteilen – Protonen und Neutronen – klar wurde. Die Eigenschaften der Kerne, insbesondere die Existenz äusserst starker Bindungskräfte zwischen ihren Bausteinen, den Nukleonen, erwiesen sich allerdings schnell als überaus verwickelt.

Diese sogenannten Kernkräfte, die verantwortlich sind für den Aufbau der Atomkerne aus Protonen und Neutronen, sind bis heute zwar in ihrer Wirkung teilweise erforscht. Ihre grundlegende Gesetzmässigkeit ist dagegen immer noch eines der grossen ungelösten Rätsel der Naturwissenschaft.

Als Quanten dieser Kernkräfte hat man die sogenannten π -Mesonen (Pionen) festgestellt: Teilchen mit einer Masse von 270 Elektronen-Massen und der Ladung 0, +1 oder -1. Sie sind materialisierte (Kern-)Energie, die zum Beispiel dann in

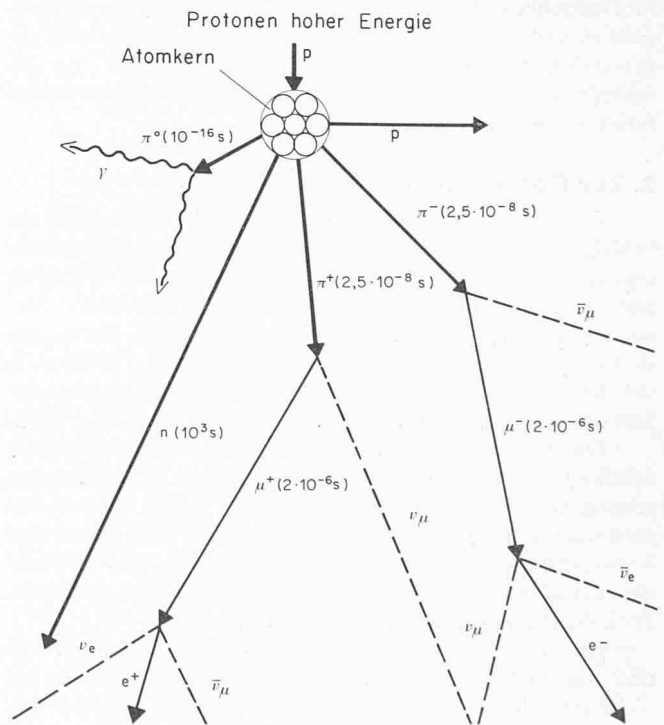


Bild 1. Schema der Erzeugung von Sekundär- und Tertiärstrahlung beim Beschuss von Atomkernen mit schnellen Protonen

p	Proton	μ	μ -Meson	e	Elektron
n	Neutron	ν	Neutrino	0, +, -	Ladung
π	π -Meson	$\bar{\nu}$	Antineutrino	Zahl:	mittlere Lebensdauer in s

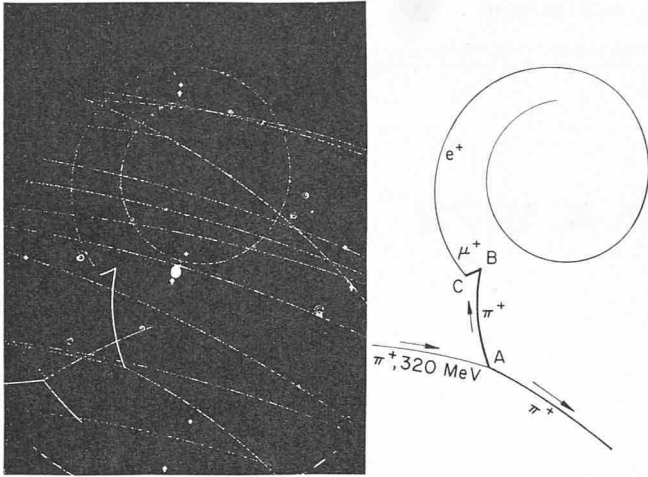


Bild 2. Erzeugung und Zerfall eines π^+ -Mesons im flüssigen Wasserstoff einer Blaskammer des CERN. Das von links einfallende π^+ -Meson stösst bei A auf ein Proton des flüssigen Wasserstoffes. Das Proton wird dabei in ein Neutron verwandelt, und es entsteht aus übriggebliebener Energie ein weiteres, elektrisch positiv geladenes π^+ -Meson, das von A nach B fliegt. Auf seinem Flug durch die Flüssigkeit wird es ständig gebremst. Bei B kommt es zur Ruhe. Im Mittel nach $2,6 \cdot 10^{-8}$ s zerfällt es in ein positiv geladenes Müon (μ^+) und ein Neutrino. Das Neutrino hinterlässt in der Blaskammer keine Spur, da es elektrisch ungeladen ist. Das μ^+ fliegt von B nach C und kommt dort zur Ruhe. Nach $2,2 \cdot 10^{-6}$ s zerfällt es in ein Positron e^+ (= positives Elektron) und zwei (nicht sichtbare) Neutrinos. Das Positron beschreibt im Magnetfeld der Blaskammer eine Kreisbahn, deren Radius wegen der Bremsung in der Flüssigkeit ständig abnimmt (Photo CERN)

Während sich die grossen nationalen und internationalen Beschleunigerlaboratorien mit ihren riesigen Investitionen und Betriebsaufwendungen (zum Beispiel das CERN in Europa; das National Accelerator Laboratory [NAL] in den USA; DUBNA, Serpukhov und Novosibirsk in der UdSSR; DESY in Deutschland usw.) anhand von Höchstenergiebeschleunigern in der «Elementarteilchenphysik» der Erforschung der subnuklearen Materie zuwandten, blieb der Bau von Beschleunigern für die gezielte Produktion von Mesonenstrahlen hoher Intensität im Hintertreffen.

2. Zur Geschichte des SIN

Diese Entwicklung zeichnete sich bereits gegen Ende der fünfziger Jahre ab, weswegen eine Kommission führender europäischer Wissenschaftler im Jahre 1960 die Anregung gab, eine derartige Anlage als kleineres, nationales Forschungszentrum aufzubauen. Die Schweiz schien hierzu prädestiniert einerseits wegen der hervorragenden Tradition in der Kernstrukturphysik und andererseits wegen der Anwesenheit des CERN in Genf.

Da eine derartige Hochintensitätsanlage («Mesonenfabrik») jedoch nicht nur der physikalischen Grundlagenforschung dienen kann, sondern einen sehr weiten Bereich von Anwendungsmöglichkeiten in Wissenschaft und technischer Entwicklung eröffnet, begann die ETH unter dem Patronat des damaligen Präsidenten des Schweizerischen Schulrats, Prof. H. Pallmann, mit den Planungsstudien.

Am Laboratorium für Hochenergiephysik der ETH, unter der Leitung von Prof. J.-P. Blaser, wurde zu Beginn der sechziger Jahre ein Team technisch orientierter Physiker und Ingenieure in der Gruppe «Zyklotronplanung» zusammengestellt. Nach Eignungsstudien verschiedener Beschleunigertypen arbeitete diese Gruppe in den Jahren 1962/1963 unter der Leitung von Dr. H. A. Willax den Vorschlag eines *zweistufigen* Isochronzyklotrons zur Erzeugung eines 500-MeV-Protonenstrahls von rd. 100 μ A aus, der von Beschleunigerexper-

ten als erfolgversprechend zur Entwicklung der physikalischen und technischen Grundlagen weiterempfohlen wurde.

Anhand einer Referenzkonstruktion erfolgten in den Jahren 1964 bis 1967 die Entwicklungs- und Vorprojektierungsarbeiten, die zum Teil nur in enger Zusammenarbeit mit der Industrie (zum Beispiel mit der damaligen Maschinenfabrik Oerlikon) durchgeführt und, bautechnisch auf den Erfahrungen des Architektur- und Ingenieurbüros Schindler abgestützt, zur Reife gebracht werden konnten.

Im Jahre 1964 wurde der Standort Villigen, in Nachbarschaft des bestehenden Eidgenössischen Instituts für Reaktorforschung (EIR), gewählt. Im Frühjahr 1966 bewilligte das eidgenössische Parlament 92,5 Mio Fr. zur Durchführung des Projekts.

Durch den 1967 gefassten Beschluss, die *erste Stufe* dieses Beschleunigers so auszubauen, dass ausser Protonen exakter Übertragungsenergie (70 MeV) auch verschiedene andere Teilchen (Deuteronen, He_3^- , He_4^- -Ionen, Schwerionen) auf variierbare Endenergie beschleunigt werden können, verstärkte sich das Interesse mehrerer Institute schweizerischer Universitäten, am Aufbau und an der Nutzung des geplanten nationalen Forschungsinstituts mitzuwirken. Der Schweizerische Nationalfonds trug mit 9 Mio Fr. zum erwähnten Ausbau bei.

Mit Beginn des Jahres 1968 erlangte das neu entstandene Institut den Status einer Annexanstalt der ETH mit dem Namen SIN (Schweizerisches Institut für Nuklearforschung). Die damals rd. 60 Mitarbeiter waren in Behelfsbauten auf einem von BBC Oerlikon gemieteten Areal in Zürich-Oerlikon untergebracht.

Nach der 1968 gefällten Entscheidung, die erste Zyklotronstufe (das sogenannte Injektor-Zyklotron variabler Energie) durch die im Bau von Zyklotrons mittlerer Energie erfahrene holländische Firma Philips herstellen zu lassen, konnte sofort mit der Detailprojektierung und der Vorbereitung der Bauarbeiten in Villigen begonnen werden.

Anhand der ermutigenden Ergebnisse, die an Prototypen wesentlicher Beschleunigerkomponenten bis anhin erzielt werden konnten, wurde 1969 beschlossen, die Endenergie von rd. 520 MeV auf 590 MeV zu erhöhen, was für bestimmte Experimente eine wesentliche Erhöhung der π -Mesonen-Ausbeute ermöglicht.

3. Möglichkeiten der wissenschaftlichen Nutzung

Mit dem nun im Entstehen begriffenen Beschleunigungssystem können auch Experimente mit der ersten Zyklotronstufe allein durchgeführt werden. Da aber die Gesamtanlage Forschungsmöglichkeiten bietet, die in Europa sonst nirgends erhältlich sind, muss der Betrieb der ersten Zyklotronstufe für sich allein auf ein vernünftiges Maximum (z. B. 25 %) beschränkt werden.

Die folgende Liste gibt Forschungsgebiete an, die mit der SIN-Anlage gepflegt werden können:

Kernstrukturphysik

unter Anwendung

- der erzeugten π^- und μ^- -Mesonen,
- von Protonen, Deuteronen (auch polarisiert), He-Ionen, Schwerionen variabler Energie aus der ersten Zyklotronstufe,

Neutronen- und Reaktorphysik

unter Anwendung

- von Protonen-/Deuteronen-Strahlen variabler Energie aus der ersten Zyklotronstufe.
- der 590-MeV-Protonen aus dem Ringzyklotron (hohe Intensität).

Mittelenergiephysik

unter Anwendung

- a) der 590-MeV-Protonen (auch polarisiert),
- b) der sekundär durch den Protonenstrahl erzeugten Neutronen,
- c) der sekundär erzeugten π -Mesonen und Energien bis etwa 350 MeV,
- d) der tertiär erzeugten μ -Mesonen,
- e) der in Zerfallsprozessen erzeugten Neutrinos.

Festkörperphysik

unter Anwendung der erzeugten π - und μ -Mesonen,

Radiochemie

unter Anwendung der Isotopenproduktionsmöglichkeiten, die die Strahlen beider Maschinen bieten.

Chemie

unter Anwendung gestoppter μ -Mesonen, die in Atomen und Molekülen Elektronen ersetzen können.

Radiobiologie

unter Anwendung

- a) der π -Mesonen hoher Intensität,
- b) von Schwerionen variabler Energie aus der ersten Zyklotronstufe,
- c) von Radioisotopen, die in Reaktoren nicht hergestellt werden können.

Nuklearmedizin

unter Anwendung

- a) der negativen Pionen hoher Intensität für Krebstherapie,
- b) kurzlebiger Isotope für diagnostische Zwecke, erzeugt durch Teilchenstrahlen der ersten Zyklotronstufe.

Weitere nutzbringende Anwendungen der verschiedenen Strahlarten der Beschleunigeranlage sind denkbar in den Gebieten Nukleartechnik, Metallurgie, Kunststoffchemie und anderen. Dies sind Beispiele der verschiedenen Forschungsmöglichkeiten, die die Anlage im Prinzip bietet. Im Vordergrund des Interesses stehen zunächst die physikalischen Anwendungen. Eine wissenschaftliche Kommission und ein Programmkomitee sorgen dafür, dass im zukünftigen Forschungsprogramm die entsprechenden Akzente gesetzt werden. Es sei hier erwähnt, dass sich bereits für die erste Phase der experimentellen Nutzung sowohl Wissenschaftlergruppen des CERN als auch des benachbarten Auslandes stark interessieren. Mit Forschungsgruppen aus Deutschland wurden entsprechende Vereinbarungen getroffen.

Zurzeit sind in der Welt lediglich drei Hochstromanlagen mittlerer Energie im Bau: eine Anlage mit einem Linearbeschleuniger für 800-MeV-Protonen in Los Alamos (USA); ein Grosszyklotron für negativ geladene Wasserstoffionen von rd. 520 MeV in Vancouver (Kanada) und die SIN-Maschine. In der UdSSR wird eine weitere Hochintensitätsanlage vorläufig projektiert.

Die SIN-Anlage wird also, als die einzige in Europa, bis weit in die Zukunft hinein von richtungsweisender Bedeutung für die Mittelenergiephysik und ihre Anwendungen in den vielen oben erwähnten Gebieten sein.

4. Der Teilchenbeschleuniger des SIN

4.1 Prinzipielles

Ein ökonomisches Prinzip der Beschleunigung intensiver Ionenstrahlen auf hohe Energien ist das von E.O. Lawrence

erstmalig in den dreissiger Jahren angewendete Prinzip des (isochronen) Zyklotrons. Teilchen mit der Masse m , der Ladung e und der Geschwindigkeit v bewegen sich in einem Magnetfeld mit der Flussdichte B auf einer Kreisbahn mit dem Radius r , die vorgegeben ist durch das Gleichgewicht zwischen

Lorentzkraft $e v B$ und

Fliehkraft $m \frac{v^2}{r}$

Hieraus ergibt sich die fundamentale Zyklotrongleichung

$$\frac{v}{r} = \omega = \frac{e B}{m},$$

die besagt, dass Winkelgeschwindigkeit bzw. Umlauffrequenz

$$f = \frac{\omega}{2\pi} \text{ oder Umlaufzeit } \frac{1}{f} = \frac{2\pi}{\omega}$$

unabhängig von der Teilchengeschwindigkeit v bzw. dem Bahnradius sind, solange Ladung, Masse und Magnetfeld konstant bleiben. Ein Ion kann von einer quer über die Kreisbahnen angeordneten Hochfrequenz-Beschleunigungselektrode immer wieder in gleichen Zeitabständen (konstante Frequenz) weitere Energie (Geschwindigkeit) mitgeteilt bekommen.

Da in einem normalen, konzentrischen Pol eines Elektromagneten die Kraftlinien leicht nach aussen gekrümmt sind, werden die Teilchen zudem auf die «Mittalebene» fokussiert. Ein Teilchenstrahl bleibt vertikal gebündelt (siehe Bild 3).

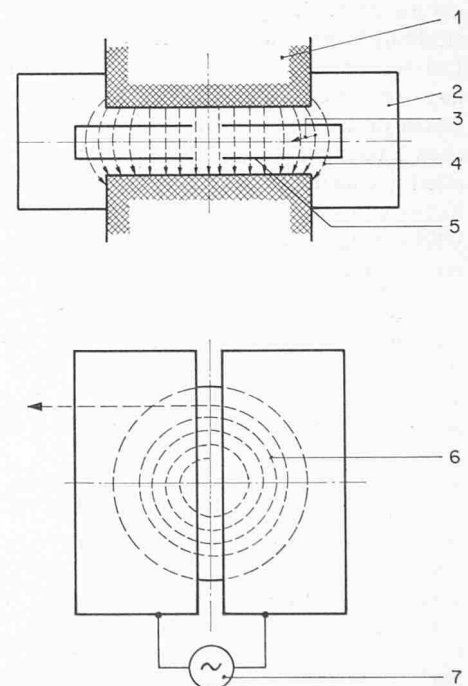


Bild 3. Beschleunigung eines Protons in einem Zyklotron (schematisch)

- 1 Magnetpol
- 2 Hochvakuum
- 3 Kraft auf Teilchen ausserhalb der Mittalebene
- 4 Magnetfeldlinien
- 5 Beschleunigungs-Elektrode (Dee)
- 6 Bahn eines beschleunigten Teilchens
- 7 Hochfrequenz-Generator $U = U_0 \cdot \sin \omega t$

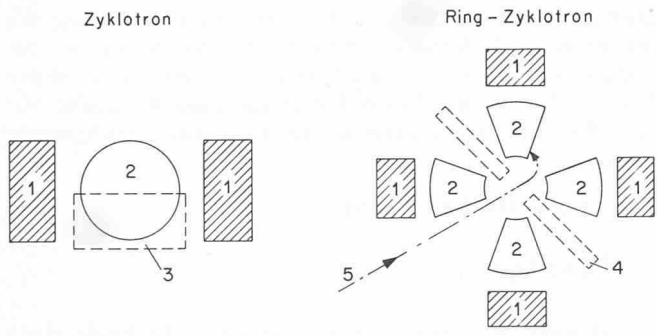


Bild 4. Unterschied zwischen Zyklotron herkömmlicher Bauweise (links) und Ring-Zyklotron mit aufgelöster Struktur (rechts), schematisch

- | | |
|--------------|---|
| 1 Magnetjoch | 3 HF-Elektrode zwischen den Polschuhen |
| 2 Magnetpol | 4 HF-Elektroden zwischen den Magnetsektoren |
| | 5 Vorbeschleuniger Strahl |

Leider funktioniert dieses Prinzip nur beschränkt, nämlich solange der relativistische Massenzuwachs infolge der Geschwindigkeit, nämlich

$$\frac{m}{m_0} = \left| 1 - \left(\frac{v}{c} \right)^2 \right|^{-1/2}$$

(hierin bedeuten m_0 = Ruhemasse und c = Lichtgeschwindigkeit) in der Grössenordnung von 1 bis 2% bleibt. Das klassische Zyklotron ist also auf Protonenenergien von 10 bis 20 MeV beschränkt. Um den Teilchenbündeln bei höherer Energie noch isochron, das heisst im Gleichtakt mit dem Spannungswechsel, an der Beschleunigungselektrode Energie zuzuführen, müsste das Magnetfeld mit grösser werdendem Bahnradius (grössere Geschwindigkeit) verstärkt werden. Dies hat aber zur Folge, dass sich die Kraftlinien in einem derartigen Pol nach innen krümmen, wodurch der Teilchenstrahl nicht mehr auf der Mittelebene gebündelt werden kann. Der Astronom Thomas zeigte 1939, dass man durch Anordnen von wechselweise starken und schwachen Magnetfeldregionen trotzdem die Bündelung in der Horizontalebene erreichen kann. Erst nach dem Kriege wurde dieses Prinzip der alternierenden Fokussierung, in zum Teil geheimgehaltenen Entwicklungsstudien, an verschiedenen Laboratorien in den USA experimentell überprüft und beim Bau des ersten grössten «sektorfokussierenden Zyklotrons» oder «Spiralzyklo-

trons» mittlerer Energie (bis 70-MeV-Protonen) technisch angewendet. Im Jahre 1962 gelang in Oak Ridge (USA) an einem Elektronenmodell der Nachweis, dass sich in einem isochronen Zyklotron das Prinzip der Spiralsektorfokussierung zumindest bis zu Protonenenergien in der Grössenordnung von 900 MeV anwenden lässt.

4.2 Beschleunigung in zwei Stufen

Prinzipiell können in isochronen Zyklotrons Strahlströme bis zu mehreren mA beschleunigt werden, da die Folge der Strahlbündel nicht wie bei anderen Beschleunigern durch zeitliche Zyklen der Hochfrequenz oder der Magnetfeldstärke unterbrochen werden muss.

Da aber bei den für die Mesonenproduktion nützlichen Energien (über 450-MeV-Protonen) die Protonen beim Auftreffen auf Materie sehr viele sekundäre Protonen und Neutronen mit einigen für den Betrieb äusserst nachteiligen Nebeneffekten (Strahlungsschäden, induzierte Radioaktivität) produzieren, muss das Baukonzept so gewählt werden, dass der Teilchenstrahl sauber geführt und praktisch vollkommen aus der Maschine abgeleitet werden kann. Hierzu sind im wesentlichen ein verhältnismässig niedriges, mittleres magnetisches Führungsfeld (grosser Bahnradius) und ein hoher Energiezuwachs pro Bahnlauf notwendig.

Die Aufteilung des normalerweise kreisförmigen Zyklotronmagnetpols in einzelne, kuchenstückförmige Sektoren bietet die Möglichkeit, das über einem Bahnlauf gemittelte Führungsfeld niedrig zu halten und zwischen den einzelnen Magnetsektoren mehrere Hochfrequenzresonatoren anzuordnen, die mit sehr hoher Spannung betrieben werden können. Hiermit sind beide vorgenannten Forderungen prinzipiell erfüllt. Dazu kommt die Möglichkeit, den Polabstand in den Magnetsektoren klein zu halten, wodurch einerseits die Strahlbündelung verbessert, andererseits der Leistungsbedarf verringert wird. Dieses Konzept des Zyklotrons mit aufgelöster Struktur lässt sich jedoch nur bei Elimination des Zentrums verwirklichen. Der Strahl muss also vorbeschleunigt werden, um auf einem technisch komfortablen Bahnradius starten zu können (vgl. Bild 4).

Es wurde aufgrund einer Vielzahl überlagerter technischer Probleme die Vorbeschleunigung der Protonen in einem sektorfokussierenden Zyklotron mehr herkömmlicher Bauweise bis zu der verhältnismässig hohen Energie von 72 MeV gewählt.

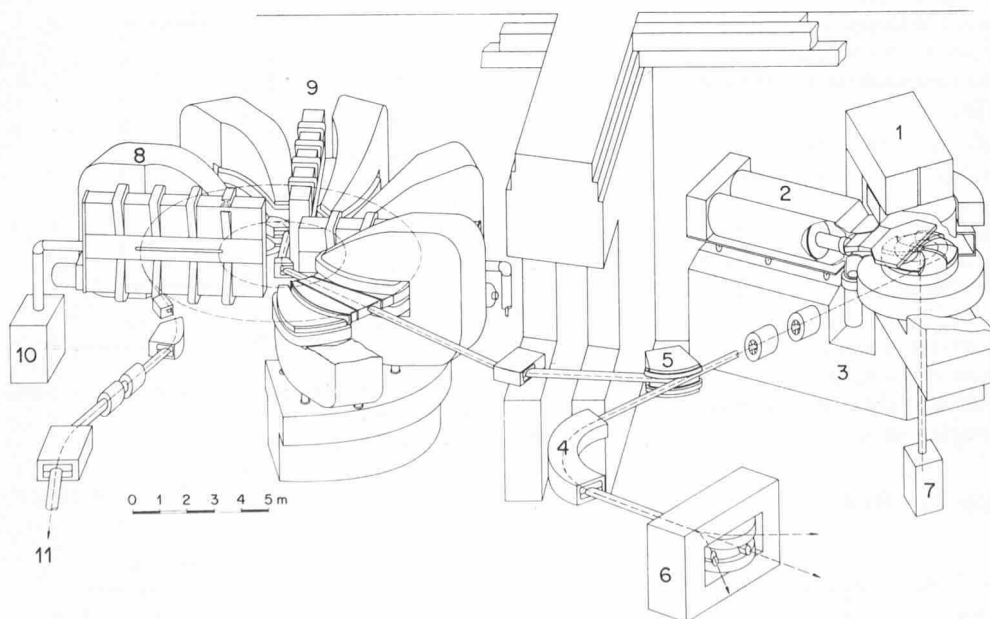


Bild 5. Schematische Darstellung der Beschleunigeranlagen des SIN. Links Isochron-Ringbeschleuniger. Rechts Isochron Zyklotron (Injektor)

Legende:

- 1 Magnet
- 2 HF-Resonator
- 3 Quadrupol-Magnete
- 4 Analysiermagnet
- 5 Strahlweiche
- 6 Verteilmagnet
- 7 Quelle für polarisierte Teilchen
- 8 Sektormagnete
- 9 HF-Kavität
- 10 Generator
- 11 590-MeV-Protonen

Durch diese Art der Vorbeschleunigung ist es möglich, bereits vor Einführung der Teilchen in das Ringzyklotron den Strahl zu «filtern», das heisst Teilchen, die nicht durchbeschleunigt oder aus der Maschine wieder abgeleitet (extrahiert) werden können, noch auszuschneiden, solange ihre Neutronenproduktionsrate klein ist (bei 72 MeV ist diese 10mal kleiner als bei 590 MeV). Bei dieser Art der grundlegenden Bemessung war es ausserdem möglich, das Konzept der Teilchen- und Energievariation der ersten Zyklotronstufe in nutzbringendem Bereich verhältnismässig einfach zu übernehmen.

Die bisher durchgeführten Berechnungen zeigen, dass bei einer Intensität des mit 590 MeV abgeleiteten Protonenstrahls von 100 μA lediglich zwischen 5 und 10 μA hochenergetischer Protonen in der Maschine verbleiben werden. Ein Grossteil dieser unerwünschten Verluste wird auf austauschbaren Kollimatoren abgefangen.

Gerade zur Unterbringung von Strahlfängern, Strahlkontrollelementen, Sonden und anderen Einbauten bietet die aufgelöste Struktur des Ringzyklotrons weitere erhebliche Vorteile.

Das prinzipielle Konzept wird an einer in den USA im Bau befindlichen 200-MeV-Beschleunigeranlage ebenfalls verwendet. Eine Reihe in Planung begriffener Beschleunigeranlagen in den USA, Europa und auch in der UdSSR verwenden das Ring-Zyklotron als Element. Tabelle 1 zeigt die wichtigsten Daten der Beschleunigungsanlage des SIN.

4.3 Beschreibung des Beschleunigers

Da die Beschleunigeranordnung des SIN in verschiedenen Fachpublikationen detailliert beschrieben wurde, seien hier zur Veranschaulichung der Montagearbeiten in Villigen nur die wesentlichen Elemente der Beschleunigerkombination anhand der vereinfachten Darstellung in den Bildern 5 und 6 kurz erläutert.

4.3.1 Das Injektorzyklotron (Bild 5 rechts)

ist ein «Isochron-Zyklotron» herkömmlicher Bauart zur Vorbeschleunigung der Protonen auf 72 MeV. Besonderheit:

Für die Zwecke der Kernstrukturforschung am SIN kann diese Maschine einzeln betrieben werden und ist deshalb für variierbare Energie verschiedener Teilchen (Protonen, Deuteronen, He₃-Ionen, Alphateilchen und Schwerionen) ausgelegt.

Wesentliche Bauteile:

a) Der 350-t-Elektromagnet (Pos. 1 in Bild 5) mit wassergekühlten Aluminiumspulen (Bild 7), Polkern-Durchmesser 2,5 m, Polschuhe mit vier «Spiralsektoren» höchster mechanischer Präzision (sie bewirken die vertikale Strahlbündelung). Auf den Polinnenflächen sind technisch aufwendige Trimm- und Korrekturspulen zur Angleichung der räumlichen Magnetfeld-Konfiguration an den relativistischen Massenzuwachs der beschleunigten Teilchen bzw. zur «Steuerung» der Teilchenbahnen angeordnet.

b) Das Beschleunigungssystem, bestehend aus De-förmiger Elektrode (Dee), welche im Hochvakuum zwischen den Polschuhen freitragend und isoliert angeordnet ist, sowie den beiden parallel geführten HF-Resonatoren (Koaxialsysteme) mit verschiebbarem Kurzschlussboden zur Veränderung der Resonanzfrequenz zwischen 4,7 und 17,1 MHz. Das 50-MHz-Resonanzsystem für den Betrieb als Injektor wird durch Einschieben wassergekühlter Kurzschlussplatten am hinteren Teil der De-Elektrode hergestellt.

c) Das Vakuumsystem, bestehend aus der Vakuumkammer (antimagnetischer Stahl) mit Spezialdichtungen um die Polschuhe des Magneten und hochvakuumdichten Keramikisolatoren zur Einführung der HF-Innenleiter, den Öldiffusionspumpen, sowie einer in der Kammer angeordneten Kryopumpe.

d) Das System der Ionenquellen, welches auf grösstmögliche Flexibilität im Betrieb ausgelegt ist. Vorgesehen sind:

- eine zyklotron-interne Quelle zur Erzeugung von Protonen, Deuteronen, He-Ionen und Schwerionen (Ionisation des zugeführten Gases durch Elektronen, die im starken Magnetfeld mit Hilfe von zwei Kathoden zu vertikalen Pendelbewegungen veranlasst werden);

- 1 Pol eines Sektormagneten
- 2 Rückschlussjoch eines Sektormagneten
- 3 Beschleunigungs-Kavität für 50 MHz
- 3a Beschleunigungs-Kavität für 150 MHz
- 4 250-kW-HF-Generatoren
- 5 Hochvakuum-Pumpen
- 6 Vakuumkammer Zwischen-sektor
- 7 Pneumatische Dehnungs-verbinding
- 8 Einlenkmagnet
- 9 Magnetischer Einlenkkanal
- 10 Elektrostatisher Einlenkkanal
- 11 Elektrostatisher Ablenkkanal
- 12 Magnetisches Strahlfokussier-element
- 13 Auslenkmagnet mit Septumspule
- 14 70-MeV-Strahlführungselemente
- 15 590-MeV-Strahlführungselemente
- 16 Fundamentring
- 17 Justierbare Füsse für Magnete

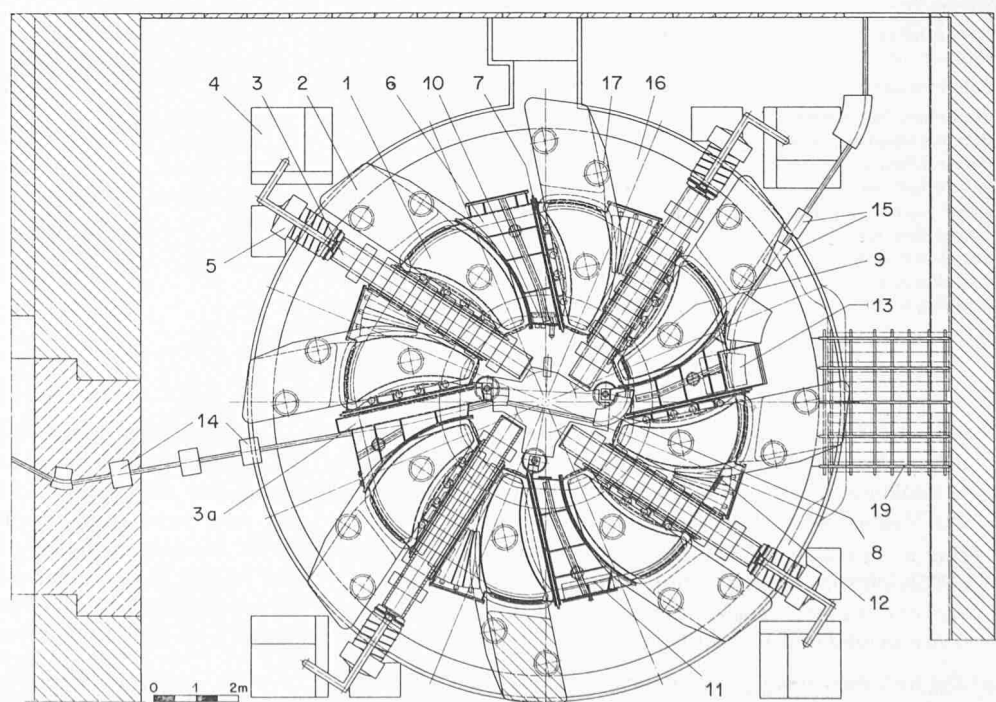


Bild 6. Grundriss des Isochron-Ringbeschleunigers

Tabelle 1. Technische Daten des SIN-Beschleunigers

1. Injektor-Zyklotron (Konstruktion: Philips, Holland)

Externe Strahlen

Teilchen	Energiebereich MeV	Intensität μA	Emittanzen x, z mm mrad normalisiert auf 50 MeV	Energieunschärfe FWHM	Mikroimpuls- Tastverhältnis
Injektorbetrieb					
Protonen bei 50,8 MHz	72 ± 1	≤ 100	≤ 30	0,3 %	3-5 %
Betrieb für variable Energie					
p	10-75	25	≤ 30	$\leq 0,3$ % ≤ 100 keV	1,5-14 %
d	10- 65	25	≤ 30	≤ 100 keV	1,5-14 %
α	20-130	15	≤ 30	≤ 100 keV	1,5-14 %
^3He	15-160	15	≤ 30	≤ 100 keV	1,5-14 %
Schwerionen	$\sim 0,6-10$ MeV per Nukleon	2	≤ 40	$\leq 0,5$ % ≤ 100 keV	1,5-14 %

Nach Passage des 110° -Analysemagneten kann eine Energieauflösung von $\Delta E/E < 2 \cdot 10^{-4}$ erwartet werden

Technische Parameter:

Poldurchmesser	$\sim 2,5$ m
Maximaler Strahlenradius	$\sim 1,1$ m
Spiralsektoren	4
Isochronfeld	0,4-1,6 Vs/m ²
Zyklotronfrequenzen	1,6-17,1 MHz
Frequenzen der Dee-Spannung	4,7-17,1 MHz, 50,8 MHz (3. Harmonische für Injektorbetrieb)
Dee-Spannung (180° Dee)	70-90 kV
Strahlextraktion	Präzessionsextraktion
Extraktionsrate	70 %
Ionenquelle	intern, extern, axiale Injektion. Polarisierte Teilchen möglich

2. Ring-Zyklotron (Konstruktion: SIN)

Externe Strahlen

Teilchen	Energiebereich MeV	Intensität μA	Emittanzen x, z mm mrad	Energieunschärfe FWHM	Mikroimpuls- Tastverhältnis
Protonen bei 50,8 MHz	~ 590	≤ 100	10	0,3 %	3-5 %

Technische Parameter:

Polradien	1,9-4,6 m	} konstant	Ringförmige Vakuumkammer:	
Strahlradien	2,1-4,5 m		Innendurchmesser	3,5 m
Spiralsektoren	8 getrennte Magnete		Aussendurchmesser	9,2 m
Isochronfeld	0,6-0,9 Vs/m ²	} konstant	Aussendurchmesser Magnetjoche	15 m
«Hill»-Feld	1,46-2,06 Vs/m ²		Magnethöhe	4,9 m
Feld-«Flutter»	1,05		Gewicht gesamt	~ 2000 t
Maximaler Spiralwinkel	33°		Stromverbrauch	
Betatronfrequenz axial ν_z	0,95-0,75 Zyklen/Umlauf		Magnete	~ 650 kW
Betatronfrequenz radial ν_r	1,1-1,7 Zyklen/Umlauf		Kavitäten	~ 600 kW
Zyklotronfrequenz	8,47 MHz		Stromverbrauch gesamt	~ 2 MW
HF-Frequenz der Kavitäten	50,8 MHz (6. Harmonische)			
Energiegewinn	$\sim 1,7$ MeV/U			
Strahlextraktion	bei $\nu_r \sim 1,1$			
Extraktionsrate	> 90 % (theoretisch)			
Strahlinjektion	auf Mittelebene bei 72 MeV			

- eine extern angeordnete «Duoplasmatron»-Quelle, vornehmlich zur Erzeugung von Protonen und Deuteronen mit Einlenkung in den vertikalen Kanal, der von unten durch das Magnetjoch in das Polzentrum führt;
- eine in einem getrennten, abgeschirmten Bunker unterhalb des Zyklotrons angeordnete Quelle zur Erzeugung intensiver Strahlen von «polarisierten» Deuteronen und Protonen (Entwicklung und Bau durch die Universität Basel).

e) Die komplexen *elektromagnetischen Systeme* für die Strahleinlenkung, die Strahlextraktion sowie für die Messung des Strahlverhaltens in der Maschine (Strahlsonden).

Neben diesen Maschinenbauteilen kommen dem System der elektrischen Versorgung (Speisung der magnetischen Elemente, der HF-Systeme, Ionenquellen und Strahlelemente) und dem Steuer- und Kontrollsystem besondere Bedeutung zu, da sowohl an die zeitliche Stabilität der Parameter als auch an ihre Einstellgenauigkeit extreme Forderungen gestellt werden (tolerierbare Abweichungen zum Teil nur in Bereichen von 10^{-4} bis 10^{-5} der Sollwerte).

Das Injektor-Zyklotron wird als voll funktionsfähige Einheit von der N.V. Philips Eindhoven (Holland) für das SIN entwickelt und in Villigen aufgebaut.

4.3.2 Das Niederenergie-Strahlführungssystem mit Injektionsweg,

bestehend aus mehreren Strahl-Umlenkmagneten und magnetischen Fokussierungselementen (Quadrupol-Magnete 3) sowie einem magnetischen Energie-Analysiersystem 4 mit einer angestrebten Auflösung von 10^{-4} für die Teilchenstrahlen, die der Kernstrukturforschung dienen sollen. Die aus dem Injektorzyklotron ausgelenkten Teilchenbündel müssen im Hochvakuum geführt (Strahlrohre) und an mehrere Positionen bezüglich ihrer Intensität und optischen Eigenschaften vermessen werden. Die wesentlichen Elemente dieses Strahlführungssystems werden, entsprechend den ionenoptischen Spezifikationen durch das SIN, von der Instrument AB Scanditronix, Täby bei Stockholm (Schweden), entwickelt, hergestellt und in Villigen montiert.

4.3.3 Der Isochron-Ringbeschleuniger (Bild 5 links und Bild 6)

Zur Nachbeschleunigung der Protonen von 72 auf 590 MeV nach dem Prinzip des isochronen Zyklotrons wurde eine aufgelöste Struktur gewählt. Ihre wesentlichen Bauelemente sind:

a) acht getrennte 250-t-Elektromagnete (Sektormagnete 8 in Bild 5) mit leicht spiralförmig gekrümmten Polen und jeweils eigenen Erregerspulen (wassergekühlte Kupferleiter). Sie sind in kreissymmetrischer Anordnung auf einem starren Fundament aufgestellt und bilden somit den äusseren Ring eines Zyklotron-Führungsfeldes von 9 m Durchmesser. Diese Magnete sind in bezug auf die Genauigkeit der jeweils erzeugten Felder sehr anspruchsvoll (die gesamten Abweichungen dürften nur rd. 10^{-4} des Maximalwertes betragen) und benötigten daher sowohl eine aufwendige Entwicklung bis zur Fertigungsreife als auch – wegen der hohen mechanischen Toleranzanforderungen – besondere Herstellungsverfahren. Die Entwicklung erfolgte durch das SIN in Zusammenarbeit mit der damaligen Maschinenfabrik Oerlikon (heute BBC Oerlikon); die Eisenteile (magnetisch hochwertiger Sonder-Stahlguss) wurden von der Fried. Krupp Hüttenwerke AG, Werk Bochum (Deutschland), geliefert; die Bearbeitung, Fertigung und Montage erfolgt durch BBC Birrfeld und Zürich-Oerlikon.

Zur Feinkorrektur der individuellen Magnetfelder und «Steuerung» der Strahlbahnen werden ebenfalls technisch aufwendige Trimmspulen auf den inneren Polflächen angebracht, welche nach schwieriger Entwicklungsarbeit beim SIN nunmehr von den Flug- und Fahrzeugwerken AG, Altenrhein, gefertigt werden.

b) vier getrennte Beschleunigungssysteme, sogenannte Hochfrequenz-Kavitäten 9, die bei einer Resonanzfrequenz von 50 MHz sehr hohe örtliche Spannungen von rd. 600 kV erzeugen können und somit die Protonen innerhalb der verhältnismässig kurzen Gesamtwegstrecke (abgewinkelte Umlaufbahn) von nur etwa 6 km auf 80% der Lichtgeschwindigkeit bzw. auf 590 MeV beschleunigen. Diese HF-Kavitäten sind grosse, rechteckige Hohlraumresonatoren aus besonders bearbeitetem Aluminiumblech, mit mechanischen Verstärkungsrippen zur Aufnahme der riesigen Vakuumkräfte (Bild 8). Jede der vier Kavitäten wird von einem eigenen 250-kW-HF-Generator 10 gespeist.

Die grundlegende Entwicklung dieser Systeme erfolgte beim SIN; die Kavitäten wurden vom Aluminium-Schweisswerk AG, Schlieren, angefertigt, und die HF-Generatoren werden von der AEG-Telefunken, Berlin, hergestellt.

c) das Vakuumsystem, bestehend aus der ringförmigen Vakuumkammer mit Rechteckquerschnitt und den Vakuumpumpen 5 in Bild 6 (einer Kombination von Turbo-Molekularpumpen und Titan-Verdampferpumpen, die an den HF-Kavi-

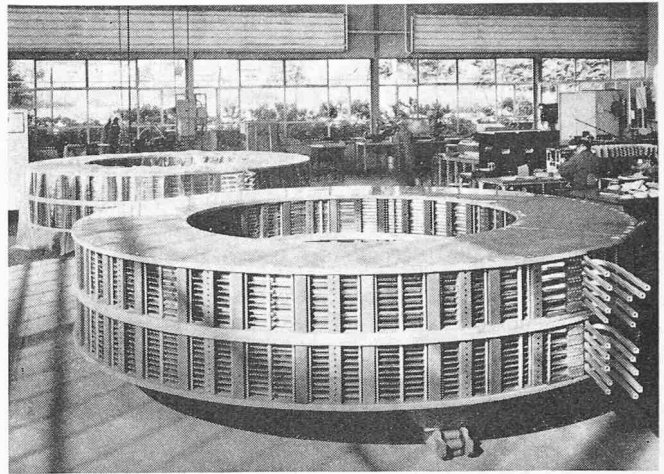
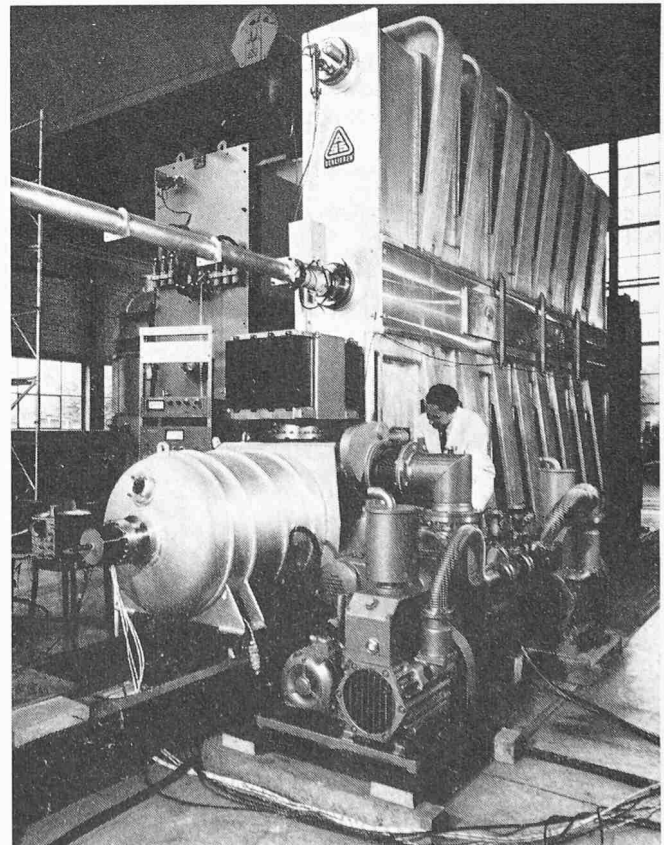


Bild 7. Erregerspulen für das Injektorzyklotron (Philips). Die Aluminium-Hohlleiter werden mit entmineralisiertem Wasser gekühlt. Abmessungen: Innendurchmesser 2,5 m; Aussendurchmesser 4,2 m; Höhe 0,75 m (Photo Philips)

täten angeflanscht sind). Die Vakuumkammer setzt sich zusammen aus Teilstücken: solchen aus antimagnetischem Stahl, die nach einem besonderen Verfahren mit den Magnetpolen hochvakuumdicht verschweisst werden; anderen aus Aluminium, die als Zwischensektoren Strahlführungs- und Kontrollelemente (Sonden) aufnehmen können.

Die technische Entwicklung dieses Kammerensystems mit entsprechenden Dichtungselementen beruht auf einer engen

Bild 8. Kavitätsprototyp mit Energieleitung und Vakuumpumpstand, bestehend aus zwei Vorvakuumpumpen, einer Turbomolekularpumpe, einem Titanverdampfer (weiss im Vordergrund) sowie einer Ionengetterpumpe. Der Atmosphärendruck erzeugt auf die grossen Seitenwände Kräfte, die mit den Bügeln aufgefangen werden müssen



Zusammenarbeit zwischen dem SIN einerseits, BBC Oerlikon und Aluminium-Schweisswerk AG, Schlieren, bzw. Escher Wyss AG, Zürich, anderseits.

d) das *elektro-magnetische Strahlführungssystem* für die Einlenkung und Extraktion der Protonenbündel. Die Aufträge für die Fertigung der maschinen-extern angeordneten Umlenk-magnete wurden kürzlich der US-Firma National Electric Coils, Ohio, zugeordnet; die maschinen-internen Komponenten sowie die Strahlsonden werden vom SIN selbst hergestellt.

Für das Gesamtsystem der elektrischen Versorgung des Ringbeschleunigers gilt Ähnliches, wie bereits im Falle des Injektor-Zyklotrons erwähnt, nur mit der zusätzlichen Erschwernis, dass viel mehr Einzelparameter mit entsprechender Präzision und zeitlicher Stabilität eingehalten werden müssen. Aus diesem Grund auch wird das gesamte technische Kontrollsystem des Beschleunigers mit Hilfe eines Prozess-Rechners (IBM 1800) weitgehend automatisiert. Die Informationsübertragung zwischen Steuerzentrale und Speisungseinheiten bzw. Beschleunigerelementen erfolgt auf Multiplex-Kanälen in digitaler Form.

Das SIN führt die Entwicklungsarbeiten auf diesen Sektoren selbst durch, wobei auf Erfahrungen anderer Beschleunigerlaboratorien (CERN, Berkeley, Los Alamos) abgestützt wird.

Die Herstellung der hochstabilisierten Speisegeräte für die magnetischen Elemente erfolgt im Auftrag des SIN vornehmlich bei den Firmen Földi, Bassersdorf, und Smit, Nijmegen (Holland).

Die Montage und Inbetriebsetzung und der Betrieb des Beschleunigers beruhen auf dem zuverlässigen Funktionieren vieler Systeme primärer Installationen wie dem Wechselstrom-Versorgungsnetz, den verschiedenen Kühlwasser-Kreisläufen, den Lüftungs- und Klimaanlage, der Pressluftversorgung, den Krananlagen usw. Eine Arbeitsteilung zwischen SIN und EIR hat sich gerade auf vielen dieser sehr wichtigen Sektoren in Planung, Projektierung und Ausführung erfreulich entwickelt.

4.4 Stand der Montagearbeiten (März 1972)

Die wesentlichen Entwicklungsarbeiten für die Hauptkomponenten des Ringbeschleunigers wie Magnete, HF-Systeme, Vakuumkammern, Strahl-Einlenkung und -Auslen-

kung wurden in der Zeit zwischen 1964 und 1968 von der Zyklotronplanungsgruppe durchgeführt. Gleichzeitig mit dem Baubeginn konnten diese Komponenten, die zum Teil sehr lange Fertigungszeiten aufweisen, bei der Industrie in Auftrag gegeben werden.

Nach dem zu Baubeginn Ende 1968 zusammengestellten Gesamt-Terminplan (Projekt-Netzplan) war der Beginn der Beschleuniger-Montage auf 1. Juli 1971 vorgesehen. Sowohl Philips als auch die Beschleunigergruppe des SIN und die Lieferfirmen hatten ihre Aktivitäten auf dieses Ziel auszurichten. Dank der wirkungsvollen Bauführung des Architektur- und Ingenieurbüros Schindler sowie der anerkanntswerten Leistungen verschiedener Installationsgruppen, insbesondere auch der für das SIN beschäftigten EIR-Gruppen, war es möglich, bereits im April 1971 einen Teil der SIN-Werkstätte vom Standort Zürich-Oerlikon nach Villigen zu verlegen und Anfang Juni 1971 mit dem Aufbau des ersten Sektormagneten des Ringbeschleunigers sowie den Vorbereitungsarbeiten für dessen genaue Feldvermessung zu beginnen.

Wie vorgesehen, stationierte die Firma Philips am 1. Juli 1971 ihr Montage-Team, unter der Leitung von P. v.d. Starre, in Villigen und begann mit den Montagearbeiten des Injektor-Magneten und dessen elektrischer Versorgung.

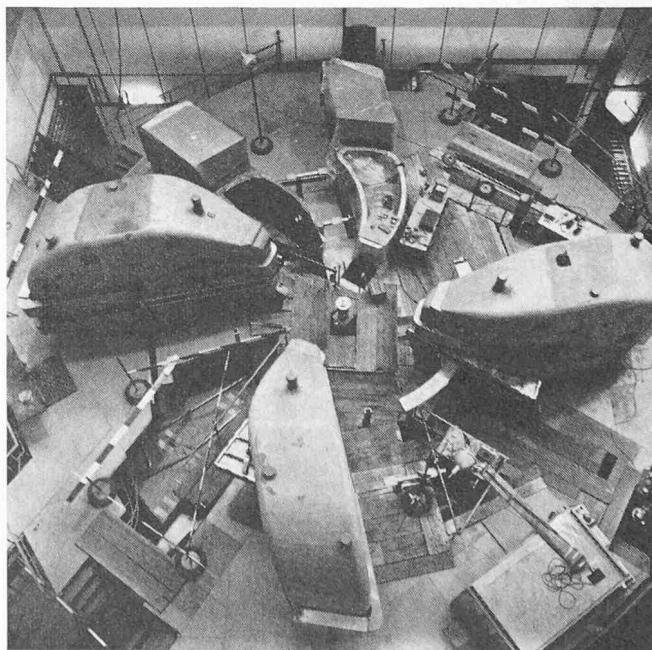
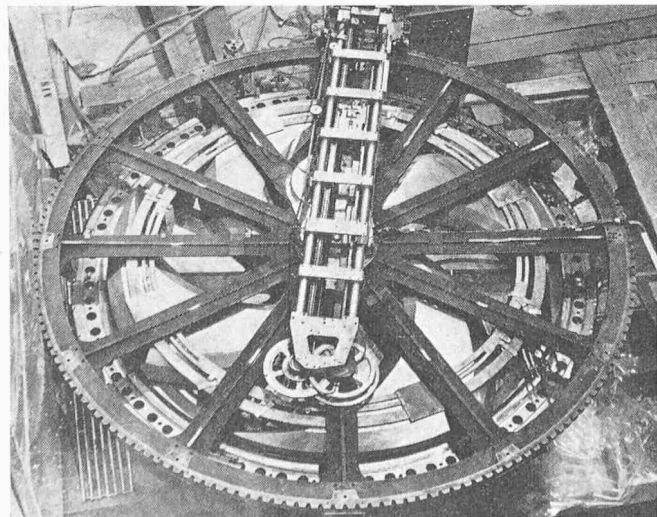
Ebenfalls nach Terminplan verlief Mitte Juli 1971 der Umzug der Rechenanlage CDC 1604 A des ehemaligen RZ ETH in das teilweise fertiggestellte Betriebsgebäude des SIN in Villigen. Die volle Inbetriebsetzung des Computers wurde infolge technischer Schwierigkeiten an der Klimaanlage um einige Wochen verzögert. Die am ersten Sektormagneten des Ringbeschleunigers mit der automatischen Feldmessenrichtung ermittelten Daten konnten jedoch termingerecht verarbeitet werden.

Für den Aufbau des Steuer- und Kontrollsystems des Beschleunigers wurde ebenfalls termingemäss der Prozessrechner IBM 1800 im Betriebsgebäude Villigen installiert.

Der Umzug des für die Beschleuniger-Montage in Villigen nötigen SIN-Personals erfolgte schrittweise in den Sommermonaten 1971, angepasst einerseits an die Fertigstellung der entsprechenden Büro-Räumlichkeiten und Installationen im Betriebsgebäude Villigen, anderseits an die durch die Arbeitsschwerpunkte bedingte Situation.

Bild 9. Polschuh des SIN-Injektorzyklotrons mit montierter Magnetfeld-Messmaschine (Photo Philips)

Rechts:
Bild 10. SIN-Ringbeschleuniger. Stand der Montage Mitte März 1972



Anfängliche Schwierigkeiten, verursacht durch die Trennung von Arbeitsplätzen und die erschwerte Kommunikation zwischen den Arbeitsteams, wurden in vielen Fällen mit Interesse am Neuartigen, Humor und auch ernsthaftem Idealismus überwunden. Zu Beginn des Jahres 1972 waren bereits rd. 60 Mitarbeiter der technischen Abteilungen und Projektgruppen des SIN praktisch ständig in Villigen beschäftigt.

Die Montage- und Inbetriebsetzungsarbeiten am Magneten des Injektor-Zyklotrons kamen in den Herbst- und Wintermonaten zügig voran. Die ersten Ergebnisse der detaillierten Feldmessungen dieses Magneten entsprechen den günstigen Erwartungen. Es dürften keine zeitraubenden Änderungen an diesem wesentlichen Beschleuniger-Bauteil notwendig werden. Bild 9 veranschaulicht die zwischen den Polschuh des Injektormagneten montierte automatische Feldmess-Einrichtung, mit deren Hilfe bei Genauigkeiten von 10^{-4} detaillierte Magnetfeldtopographien aufgenommen werden. Die Daten, auf Lochstreifen gespeichert, können sofort auf der CDC-Rechenanlage bahntheoretisch ausgewertet werden.

Ebenfalls gut innerhalb des Terminplans liegen zur Zeit noch die Montage-, Inbetriebsetzungs- und Vermessungsarbeiten an den Sektormagneten des Ringbeschleunigers. Bild 10 veranschaulicht die gegenwärtige Montage-Lage am Ringbeschleuniger. Drei Magnete sind mit ihren Vakuumkammer-Sektionen fertig montiert, zwei davon magnetisch vermessen und justiert. Von zwei weiteren Magneten sind die unteren Teilstücke aufgebaut.

In Bild 11 ist die vom SIN entwickelte, an einem Sektormagneten montierte Magnetfeld-Messmaschine abgebildet, die es gestattet, 40000 Messpunkte innerhalb $2\frac{1}{2}$ h mit einer Präzision von 10^{-4} aufzunehmen und, über den im Hintergrund erkennbaren On-Line-Kleincomputer gesteuert und kontrolliert, die Daten auf Magnetband zu speichern. Die Daten-Analyse und Berechnung der Korrektur-Funktionen geschieht anschliessend mit Hilfe der Rechenanlage CDC 1604 A.

Bild 12 gibt einen Gesamteindruck der gegenwärtigen Belegung der Experimentierhalle. Diese Aufnahme wurde aus 12 m Höhe gemacht. Im Hintergrund ist der 60-t-Kran mit einer Spannweite von 50 m zu erkennen. Die Baracken, an der Südwestwand stehend, werden vorläufig für kleine Vorversuche gebraucht; sie stehen später den Experimentatoren zur Verfügung.

Die würfelförmige Baracke rechts im Hintergrund soll in einem klimatisierten Raum eine Messmaschine zur Ausmessung der Strahlführungselemente aufnehmen. In der Mitte der westlichen Seitenwand befinden sich einige Jocheile für die

Bild 12. SIN-Experimentierhalle mit Blick nach Süden. Stand Mitte März 1972

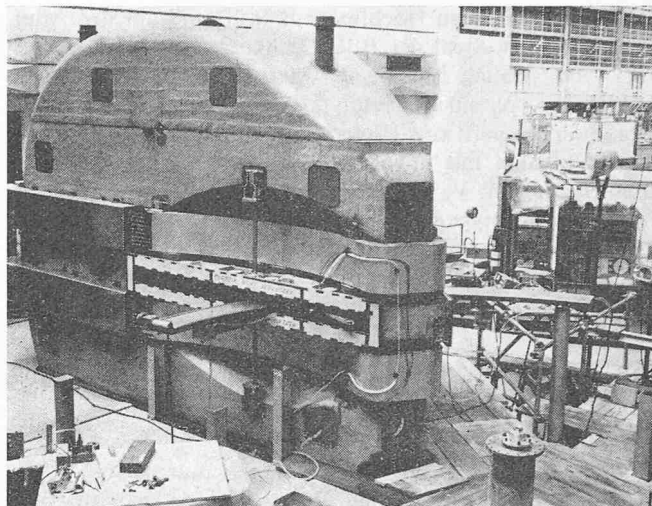
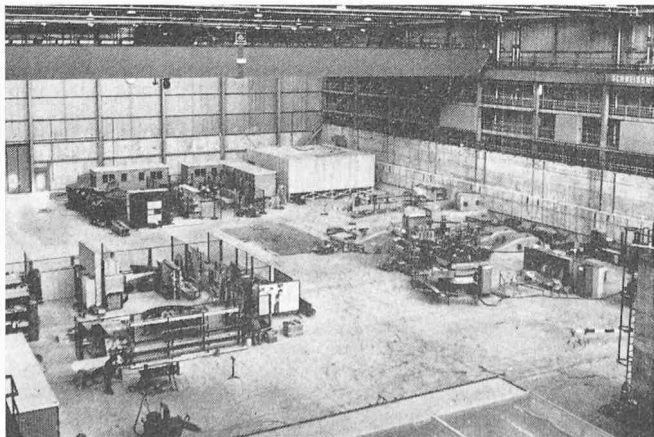


Bild 11. Sektormagnet des Ringbeschleunigers mit automatisierter Magnetfeld-Messmaschine

Sektormagnete sowie ein Polpaket in der letzten Versuchsphase. Das eingezäunte Material auf der linken Seite (Ostwand) gehört zum *Philips-Injektorzyklotron*. Das Kunststoff-Zelt im Vordergrund dient zur Temperatur-Stabilisierung für die Magnetmessungen an der Philips-Maschine.

Gegenwärtig dient die Experimentierhalle noch als Montagefläche und Lagerplatz für die beiden Zyklotronmaschinen. In wenigen Monaten schon – das heisst, nachdem in der Halle die ersten Abschirmblöcke aufgebaut sein werden – dürfte sich dieses Bild stark verändert haben.

Während die aufwendigen und zeitlich langwierigen Montage- und Vermessungsarbeiten an den Magnetsystemen des Injektors und Ringbeschleunigers an Ort und Stelle durchgeführt werden müssen, laufen die Entwicklungs- und Prüfarbeiten für die übrigen Beschleunigerkomponenten, insbesondere die HF-Systeme, bei Philips Eindhoven bzw. beim SIN Zürich-Oerlikon weiter. Ihr Einbau in die Beschleuniger-Strukturen ist erst auf Spätsommer 1972 bzw. auf Frühjahr 1973 vorgesehen.

Aufgrund neuartiger Bearbeitungsmethoden für die Innenflächen der HF-Kavitäten des Ringbeschleunigers und aufgrund der Erzeugung ölfreien Hochvakuums mit Hilfe von Turbomolekular- und Sublimationspumpen war es möglich, die Resonanzspannung der Kavitäten von den ursprünglich vorgesehenen 350 bis 400 kV auf rd. 600 kV zu erhöhen.

Bild 13. Hochfrequenzprüfstand des SIN auf dem Areal der BBC Oerikon. Im Hintergrund Magnetpolpaket mit angeschweisster Sektion der Vakuumkammer auf dem Vakuumprüfstand

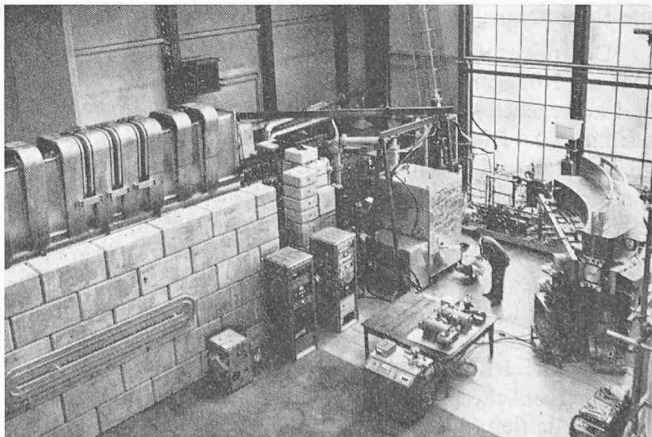


Bild 13 zeigt den Hochfrequenz-Prüfstand auf dem vom SIN gemieteten Areal der BBC Oerlikon. Hinter der Betonblock-Abschirmung ist eine der vier Beschleunigerkavitäten sichtbar, die von einem Prototyp des 50-MHz-Leistungsgenerators gespeist wird (im Hintergrund). Im Bild rechts ist ein Magnetpolpaket mit angeschweisster Sektion der Vakuumkammer auf dem Vakuumprüfstand erkennbar. Dauerversuche in der Prototypanlage haben gezeigt, dass hohe Beschleunigungs-Spannungen auch im Betrieb aufrechterhalten werden können. Diese Ergebnisse lassen es denkbar erscheinen, die Beschleunigeranlage später mit erheblich höherer Intensität zu betreiben.

5. Gebäude und Anlagen

5.1 Allgemeines

Beim grundlegenden Entwurf der Gesamtanlage mit dem Beschleuniger als integriertes Element wurde versucht, vor allem folgende Gesichtspunkte zu berücksichtigen:

a) Im Mittelpunkt des Forschungsbetriebes steht die *Experimentierhalle*, die mit den wesentlichen Einrichtungen, technischen Hilfsmitteln und Installationen zur Durchführung möglichst vielseitiger Experimente, die im Laufe der Zeit dem wissenschaftlichen und technischen Fortschritt angepasst werden müssen, ausgerüstet ist. *Flexibilität* für den Experimentierbetrieb ist daher eine wesentliche Zielsetzung.

b) Da zu Beginn der Planung eines solchen Projektes nicht abgeschätzt werden konnte, wie sich die Benützung der Anlage auf weite Sicht zeitlich entwickelt, musste sowohl platzmässig als auch bezüglich der festen technischen Einrichtungen und Installationen eine für eine erste Betriebsphase nötige *Minimallösung* gefunden werden, die aber im Bedarfsfalle ohne grosse Betriebsunterbrüche erweitert bzw. ergänzt oder ausgebaut werden kann.

c) Da einerseits im Zuge eines raschen wissenschaftlichen Fortschritts Änderungen im Forschungsprogramm und damit Änderungen des Benützungszwecks von Räumen und Anlagenteilen erwartet werden müssen, wurde einer möglichst einfachen, flexiblen und technisch zweckmässigen Ausführung grosse Bedeutung beigemessen.

d) Als ein über längere Zeit permanenter Anlageteil mit hohen Anforderungen an besondere bautechnische Voraussetzungen (schwere Fundamente für Maschinen und Abschirmungen, Erschütterungsfreiheit, zeitliche Konstanz der Umgebungsbedingungen in äusserst kleinen Grenzen, Abschirmung der γ - und Neutronenstrahlung usw.) muss der Beschleuniger in der Gesamtanlage *integriert* werden.

Schon die ersten Vorplanungsstudien erfolgten in engster und sehr fruchtbarer Zusammenarbeit mit dem Architektur- und Ingenieurbüro G. Schindler, Zürich, welches es verstand, aus Beispielen verschiedener europäischer Beschleunigerinstitute Erfahrungen im Gesamtkonzept mitzuverarbeiten.

Der ursprünglich geplante Standort auf dem Areal der ETH am Höggerberg musste aus technischen Gründen schon bald aufgegeben werden (Platzmangel, sehr aufwendige Bauausführung). Die, ebenfalls in Zusammenarbeit mit dem Architektur- und Ingenieurbüro G. Schindler und der Direktion der eidgenössischen Bauten, Bauinspektion V, Zürich, getroffene Wahl des Standorts Villigen, in der Nachbarschaft des EIR, darf als glücklich bezeichnet werden. Sowohl in bezug auf technische Handhabung nuklearer Probleme als auch hinsichtlich betrieblicher Einrichtungen haben beide Institute vieles gemeinsam. Das SIN konnte und kann von einer bereits bestehenden Infrastruktur profitieren, was zu nicht unerheblichen finanziellen Einsparungen in Projektierung, Bau und Betrieb führte bzw. führt.

Ein rd. 12 ha grosses Areal mit günstigen Bodenverhältnissen konnte auf dem westlichen Ufer der Aare, gegenüber dem EIR, erworben werden.

Die nach den grundsätzlichen Entscheidungen über den Beschleunigertyp und über die Verwirklichung des Vorhabens durchgeführte Projektierung gestattete es, die Bauarbeiten sofort nach Vorliegen gültiger technischer Informationen über die beiden Beschleuniger gegen Ende 1968 zu beginnen. Zu diesem Zeitpunkt wurde der Plantermin für den Beschleuniger-Montagebeginn mit 1. Juli 1971 festgelegt. Er konnte eingehalten werden.

Bild 15 zeigt den derzeitigen Stand (April 1972) der Bauarbeiten, Bild 14 den Lageplan der gesamten Anlagen des SIN.

5.2 Gliederung und Funktion der Bauten

5.2.1 Experimentierhalle

Das Zentrum der Anlage bildet die grosse Experimentierhalle mit dem Beschleunigerbunker, in dem das Injektorzyklotron und der grosse Ringbeschleuniger aufgestellt sind. Von dort aus wird der erzeugte Protonenstrahl innerhalb der Halle den Experimentieranlagen zugeführt. Bei der Erzeugung von Sekundärstrahlen (am häufigsten werden π -Mesonen verwendet) entstehen gleichzeitig in grosser Zahl schnelle Neutronen. Diese werden zwar für gewisse physikalische Untersuchungen direkt verwendet, meistens stören sie aber die Experimente, so dass sie abgeschirmt werden müssen. Da Neutronen ungeladene Kernteilchen sind, ist ihr Durchdringungsvermögen sehr gross, und es müssen sehr dicke Abschirmwände erstellt werden. Das billigste Material dazu ist Beton, der rund um den Ringbeschleuniger und um den Protonenkanal in Stärken bis zu 5 m angebracht werden muss. An gewissen Orten, wo aus besonderen Gründen die Dicke kleiner gehalten werden sollte, muss der kostspieligere Schwerbeton verwendet werden, in welchem der Kies durch Baryt oder Eisengranulat ersetzt ist. An einigen wichtigen Stellen bei den experimentellen Einrichtungen wird sogar massives Eisen als Abschirmung verwendet. Diese für die experimentellen Apparaturen notwendigen Abschirmwände verringern gleichzeitig die biologische Strahlungsdosis wesentlich unter die Toleranzwerte für den Menschen, so dass während des Betriebes der Anlage die Halle für Arbeiten zur Aufstellung von neuen experimentellen Anlagen zugänglich bleiben kann.

Die Experimentierhalle mit 89 m Länge, 53 m Spannweite und 24 m Höhe steht auf dem Geländeteil südlich der Zufahrtsstrasse zur Brücke, die das EIR mit dem SIN verbindet. Im nördlichen Teil ist der Maschinenbunker, der restliche Teil dient den Experimenten, welche mit Hilfe eines 60-t-Krans von 50 m Spannweite mit mobilen Betonblöcken abgeschirmt werden können.

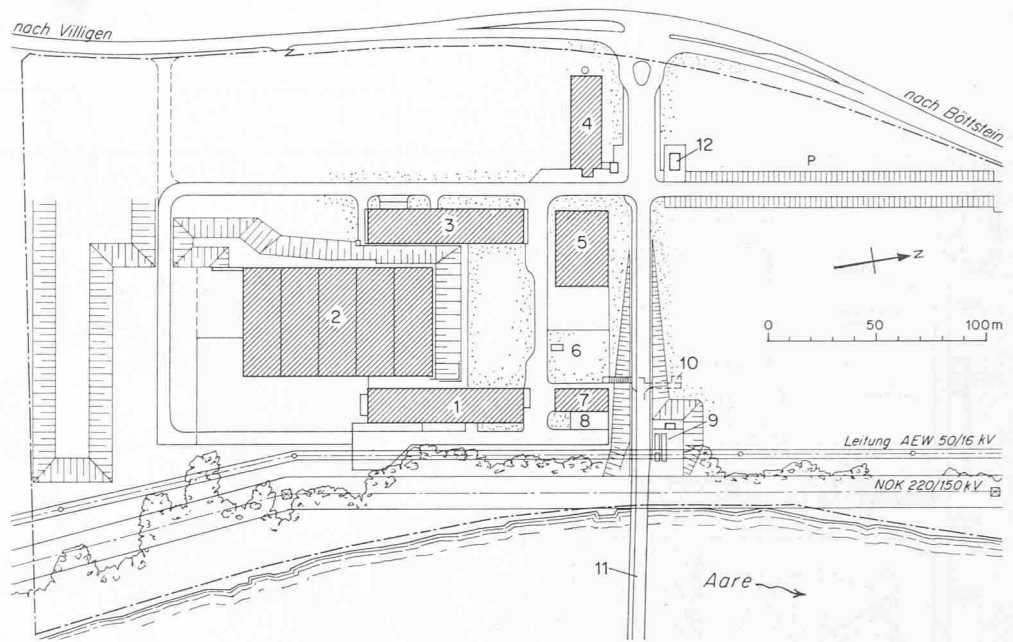
Die grosse Breite der Halle ermöglicht die Aufstellung der Beschleuniger an der Stirnseite, was zu einer günstigen Platzausnutzung führt, weil dabei keine kompliziert geformten Bodenstücke der Halle entstehen. Hinzu kommt maximale Flexibilität für die Gestaltung der Experimentierareale von rd. 2700 m².

Die Abschirmwand zwischen den beiden Maschinen wurde zweigeteilt, damit die Dachabschirmungsbalken möglichst kurz werden. Der freie Mittelraum ermöglicht die Aufnahme von Lüftungskanälen. Beide Maschinenbunker werden mit Zugängen auf der unteren Ebene (Kote -4 m) ausgerüstet; der Injektorbunker zusätzlich noch mit einer Personenschleuse auf Kote 0.

Wegen der hohen Wärmeproduktion in den Maschinenbunkern sind leistungsfähige Lüftungsanlagen notwendig.

Bild 14. Lageplan 1:3500 der Anlagen des Schweiz. Instituts für Nuklearforschung (SIN) in Villigen

- 1 Betriebsgebäude
- 2 Experimentierhalle
- 3 Speisungsgebäude
- 4 Laborgebäude
- 5 Montagehalle
- 6 Öl- und Benzinlager
- 7 Transformatorenstation
- 8 Freiluftanlage
- 9 Kläranlage
- 10 Wasserverteilkammer
- 11 Brücke über die Aare (zum EIR)
- 12 Unterstand für Fahrräder



Die für die erste Betriebsphase geplante Auslegung der Experimentierhalle mit entsprechenden Teilchenstrahl-Systemen (Bild 16) wurde durch die SIN-Abteilung «Experimentelle Einrichtungen» unter der Leitung von Prof. H.-J. Gerber vorbereitet.

Erfolgreiche Entwicklungsstudien für die Mesonen-Produktionstargets, einen supraleitenden Müonenkanal sowie Strahlfänger und Spezialabschirmungen führten bereits zum Teil im Jahre 1971 dazu, Konstruktions- und Fertigungsaufträge für die verschiedenen Strahl-Leitsysteme zu vergeben.

Das Ziel ist, bei der für Frühjahr 1974 geplanten Inbetriebsetzung der Beschleuniger einen grossen Teil der Experimentierstationen mit entsprechenden Strahlen beliefern zu können.

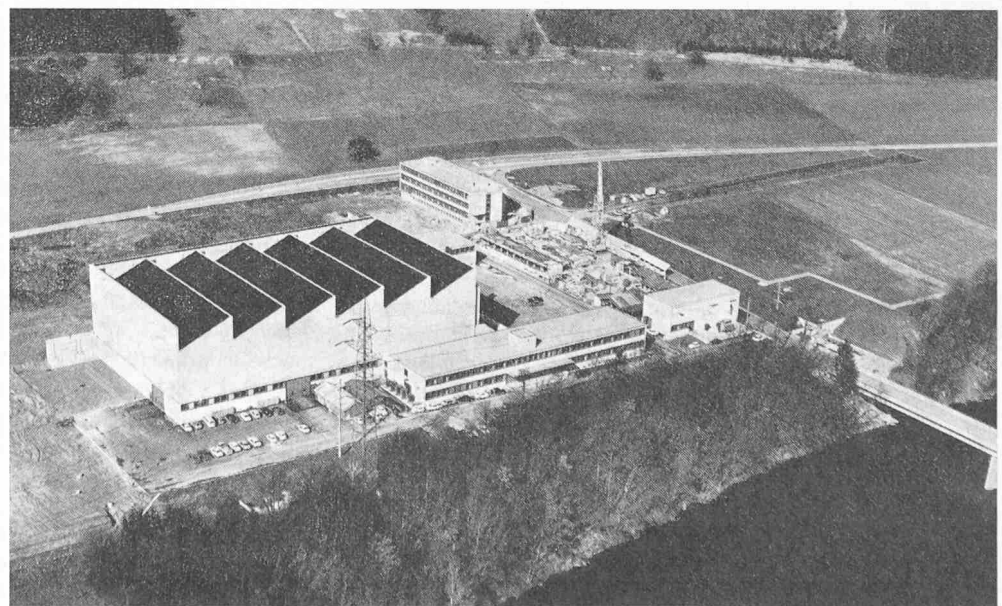
5.2.2 Betriebsgebäude

Das Betriebsgebäude, nordöstlich der Experimentierhalle, weist rd. 70 m Länge und 16 m Breite auf. Es hat drei ausgebaut Stockwerke: Im Untergeschoss befinden sich der

Versorgungsraum für die Injektormaschine, Lagerräume, die Klima- und Heizungsinstallationen sowie verschiedene Spezialräume. Der Injektor-Versorgungsraum ist gleichfalls mit starken Lüftungsanlagen versehen, um die Verlustwärme der nicht direkt wassergekühlten Geräte abzuführen. Die darüberliegenden Räume (Kontrollraum, Zählraum und Computer-Räume) sind voll klimatisiert. Die im Nordteil des Gebäudes befindliche Werkstatt für Feinmechanik ist nur als Betriebswerkstätte für die Anfangsphase gedacht; sie soll möglicherweise nach einigen Jahren, wenn die Räume für Physik- oder Betriebspersonal benötigt werden und die Anforderungen an die Werkstätten ansteigen, in einem getrennten Gebäude parallel zur Brückenstrasse neu erstellt werden. Die übrigen Räume im Erdgeschoss sowie die meisten Räume im Obergeschoss sind für Büros und zum grössten Teil für Labors vorgesehen. Das Gebäude eignet sich zur Erweiterung um ein Stockwerk.

Im Erdgeschoss bestehen Zugänge durch den Haupteingang auf der Ostseite des Gebäudes, vom Hallenvorplatz auf

Bild 15. Luftaufnahme der Anlagen des SIN am linken Aareufer bei Villigen (April 1972). Rechts: neu erstellte Verbindungsbrücke zum Eidg. Institut für Reaktorforschung Würenlingen (EIR). Grosses Gebäude mit Scheddach: Experimentierhalle. Davor Betriebsgebäude; rechts anschliessend Trafostation. Im Hintergrund, an der Verbindungsstrasse Villigen-Böttstein: Laborgebäude. Zwischen Laborgebäude und Trafostation: Montagehalle im Bau



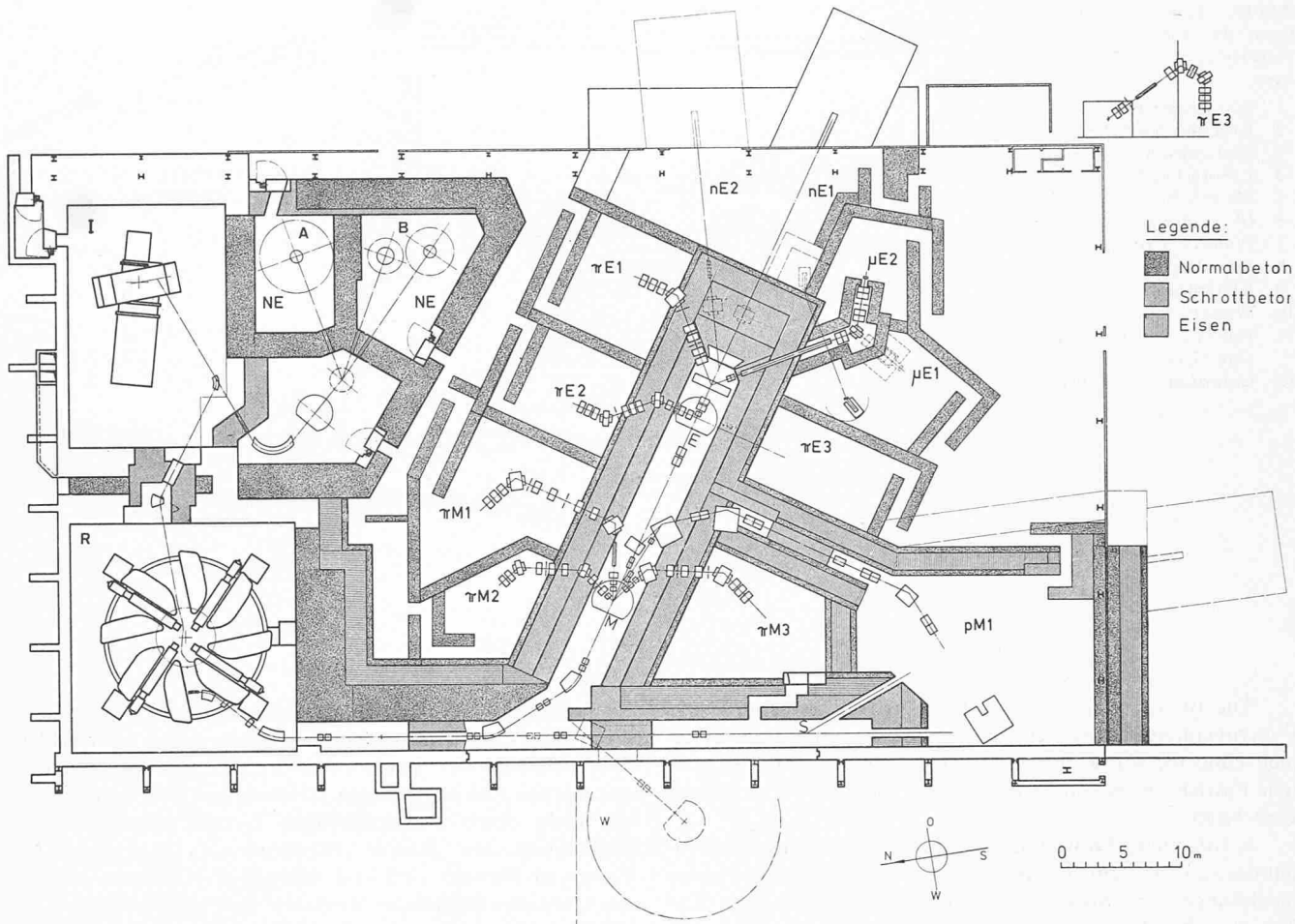


Bild 16. Anordnung der Teilchenstrahlen in der Experimentierhalle

Targets:

M dünnes Target, E dickes Target, S Target für besondere Zwecke

Pionenstrahlen:

- πM1 Strahl höchster Auflösung und hoher Energie
- πM2 Strahl niedriger Energie
- πM3 Strahl mittlerer Auflösung und hoher Energie
- πE1 Strahl hoher Auflösung und höchster Energie
- πE2 Strahl für gestoppte Pionen
- πE3 Strahl für Biologie und Medizin

Beschleuniger:

I Injektor, R Ringbeschleuniger, W Die Eisenarmierungen in der Westwand der Experimentierhalle sind so verlegt, dass der Protonenstrahl später auch einem «Westareal» (W) zugeführt werden könnte

Miionenstrahlen:

μE1, μE2

Nukleonenstrahlen:

- pM1 Strahl polarisierter Protonen
- nE1 Strahl unpolarisierter Neutronen
- nE2 Strahl polarisierter Neutronen

Niederenergieareale:

NE, A; NE, B

der Südseite, vom Speisungsgebäude durch den Personendurchgang und auf der Nordseite direkt in die Werkstatt. Ausserdem bestehen vom Betriebsgebäude aus direkte Zugänge zur Experimentierhalle, zum Injektorbunker und zum Ringmaschinenbunker.

5.2.3 Speisungsgebäude

Das Speisungsgebäude hat die gleichen Abmessungen wie das Betriebsgebäude, also rd. 70 m Länge und 16 m Breite. In diesem Gebäude, nordwestlich der Experimentierhalle, befinden sich die wichtigsten technischen Betriebsinstallationen. Der Kellerboden des Gebäudes ist gegenüber dem Bunkerboden leicht erhöht und über den Verbindungstunnel vom Betriebsgebäude her zugänglich. Im Südteil ist der Kabelkeller der elektrischen Versorgungsanlage für die Ringmaschine untergebracht, während im Nordteil die Wärmeaustauscher, Pumpen, Wasseraufbereitungsanlage und Auffangbecken der Kühlinstalltionen verteilt sind. Das Erdgeschoss weist zwei

verschiedene Ebenen auf: Über dem Kabelkeller auf Kote 0 sind die Speise- und Netzgeräte aufgestellt, während über der Kühlanlage der Boden um 1 m erhöht ist; dort befinden sich die Heizzentrale für die Experimentierhalle und eine Schloserei. Die ganze Länge des Speisungsgebäudes wird von einem 5-t-Brückenkran bestrichen.

Die anfallende Verlustwärme der elektrischen Geräte erfordert im Südteil des Gebäudes leistungsfähige Lüftungsanlagen, während im Nordteil natürliche Querbelüftung und nach Bedarf örtliche Ventilatoren vorgesehen sind.

Das Gebäude ist, wie die Experimentierhalle, als Stahlbau konzipiert. Dies ermöglicht eine einfache Anpassung an künftige Erweiterungen und Änderungen.

5.2.4 Trafostation

Die Verteilung der elektrischen Energie (zunächst 10 MVA) erfolgt über Schaltanlagen, die in einer einfach gebauten, dreistöckigen Station nördlich des Betriebsgebäudes

untergebracht sind. Die Energieversorgung kann um weitere 16 MVA erhöht werden.

5.2.5 Laborgebäude

Das Laborgebäude ist nahe der Hauptzufahrt von der Landstrasse Villigen-Böttstein gelegen. Es weist eine Länge von rd. 45 m und eine Breite von rd. 14 m auf. Es wird vorerst mit vier ausgebauten Geschossen erstellt. Da es gegenüber dem Gelände in der Höhe um ein halbes Stockwerk versetzt ist, können auch die Räume des Untergeschosses Tageslicht erhalten.

Das Laborgebäude wird auf der Südseite Büroräume und auf der Nordseite die tieferen Laborräume enthalten. An Spezialräumen sind in diesem Gebäude vorgesehen: eine Bibliothek, ein Erfrischungsraum und ein Seminarraum. Die Fertigstellung des Laborgebäudes ist auf Sommer 1972 geplant.

5.2.6 Montagehalle

Der Bau einer Montagehalle wurde erst nachträglich im Sommer 1971 bewilligt. Sie befindet sich östlich des Laborgebäudes. Die Aushubarbeiten wurden abgeschlossen; die Fertigstellung ist geplant auf Frühjahr 1973. Dieses Gebäude besteht einerseits aus einer Halle von rd. 14 m Breite, rd. 36 m Länge und 9 m Höhe, ausgerüstet mit einem 20-t-Kran auf 6 m Höhe. Je links und rechts dieser Halle wird ein zweistöckiger Bürotrakt angebaut von rd. 5,5 m Breite, rd. 36 m Länge und rd. 6 m Höhe. Die Gebäudeteile sind gesamthaft so

bemessen, dass ab 1974 für etwa 350 Personen Experimentier-, Arbeits- und Büroplatz zur Verfügung steht.

5.2.7 Gästehaus

Die Forschung am SIN wird zum grössten Teil von Wissenschaftlern aus schweizerischen und ausländischen Hochschulen und Forschungsinstituten durchgeführt, die meist nur vorübergehend am Zentrum anwesend sind. Für diese Gruppen, die im Schichtbetrieb zu jeder Tages- und Nachtzeit über Wochen hinweg an ihrem Experiment arbeiten, muss eine geeignete Unterkunft zur Verfügung stehen. Es haben sich deshalb die Kantone Zürich, Neuchâtel, Waadt, Genf und Fribourg mit dem Bund zur Stiftung «Gästehaus SIN» zusammengeschlossen, um am nördlichen Ende des SIN-Areals ein entsprechendes Gebäude zu errichten.

Literaturhinweise

J.-P. Blaser: Schweizerisches Institut für Nuklearforschung (SIN): Ziele, Organisation und Bauten. «ETH-Bulletin» Nr. 28, 4. Jahrg., Februar 1971.

A. Brunner: Das Projekt einer eidgenössischen Forschungsanlage für Hochenergie und Kernphysik. «NZZ» Nr. 2817 vom 28. Juni 1967, Beilage Technik.

H. A. Willax: Der 500-MeV-Hochintensitätsbeschleuniger für das Hochenergieprojekt der ETH. «Technische Rundschau» 57 (1965), Nr. 34. SIN-Jahresberichte 1969 und 1970.

SIN-Jahresbericht 1971 (verfügbar ab Juni 1972).

Adresse des Verfassers: Dr. H. A. Willax, Leiter der Abteilung Beschleuniger, Schweiz. Institut für Nuklearforschung (SIN), 5234 Villigen.

Thermische Emissionen grosser Wärmekraftwerke

DK 621.311.22/23 : 621.039.5 : 577.4

Von Prof. Dr. W. Traupel, Zürich

Nach einem Referat, das beim Podiumsgespräch des ZIA vom 9. Februar 1972 in Zürich gehalten wurde

Wärme, die den natürlichen Wärmehaushalt der Erde stört, entsteht überall dort, wo der Mensch durch technische Mittel Rohenergie in Nutzformen umwandelt. Was uns hier besonders beschäftigen soll, sind die thermischen Emissionen grosser Wärmekraftwerke, gleichgültig, ob es sich dabei um mit fossilen Brennstoffen gefeuerte oder um Nuklearkraftwerke handelt. Deren Leistungen sind heute so gross, dass die örtlich freiwerdenden Abwärmen die Umwelt beträchtlich beeinflussen. Sie betragen bei nuklearen Dampfkraftwerken heutiger Bauweise (mit Leichtwasserreaktoren) etwa das Doppelte des Wärmewertes der erzeugten elektrischen Energie, bei mit fossilen Brennstoffen gefeuerten etwa das Anderthalbfache¹⁾. Hervorzuheben ist dabei, dass der Gesamtwirkungsgrad eines thermischen Kraftwerkes um so höher ausfällt, je niedriger die Temperatur der an die Umgebung abfliessenden Abwärme ist, dass man also bestrebt ist, diese Temperatur möglichst niedrig zu halten.

Um sich ein Bild über die Grössenordnung des erforderlichen Kühlwasserstromes machen zu können, sei ein Kernkraftwerk von 800 MW elektrischer Leistung betrachtet, dem Flusswasser von 15°C zur Verfügung steht. Lässt

man eine Erwärmung um 10°C, also auf 25°C zu, so sind 38 m³/s nötig. Die Abwärme liegt somit in Form einer riesigen Menge schwach lauwarmen Wassers vor.

Am wirtschaftlichsten lässt sich diese Kühlung mittels Flusswasser durchführen. Es leuchtet aber ein, dass die Wärmeabgabe weniger grosser Kernkraftwerke am gleichen Flusslauf dessen biologisches Gleichgewicht in unzulässigem Ausmass stören würde. Deshalb hat der Schweizerische Bundesrat im Jahre 1971 die Verwendung von Flusswasser zur Kühlung von Kernkraftwerken verboten. Damit ist zu fragen, was für andere Kühlverfahren noch in Frage kommen. Von diesen bildet der Kühlturm die einzige allgemein anwendbare und derzeit technisch verfügbare Möglichkeit. Von ihm gibt es zwei Varianten, der sog. feuchte und der trockene Kühlturm.

Im feuchten Kühlturm rieselt das erwärmte Wasser im Gegenstrom zur in natürlichem Zug aufsteigenden Luft über Schikanen herab, wobei ein kleiner Teil verdampft und dadurch das restliche Wasser abkühlt. Dieses steht der Anlage wieder zur Verfügung. Ein wesentlicher Nachteil dieses Verfahrens besteht nun aber darin, dass nicht nur Dampfschwaden aufsteigen, sondern auch Wassertropfen mitgerissen werden, die als Kondensationskerne wirken. Es muss also nicht nur eine beträchtliche Wassermenge laufend zugesetzt werden, sondern es bildet sich auch aus den Dampfschwaden und den Tropfen ein feiner Regen, der das Klima der Umgebung beeinträchtigt und im Winter zu einer höchst unerwünschten Glatteisbildung führen kann. Bei neuzeitlichen Ausführungen wird dieser Nachteil dank dem Einbau wirksamer Tropfenabscheider weitgehend vermieden. Es bleibt aber die mögliche Veränderung des Klimas in der Umgebung des Kraftwerkes durch die

¹⁾ Der Unterschied ergibt sich hauptsächlich aus dem Umstand, dass die Dampftemperatur bei Turbineneintritt beim Atomkraftwerk aus materialtechnischen Gründen (Hüllen der Spaltstoffstäbe) bei weitem nicht so hoch gewählt werden kann (im Werk Mühleberg sind es 282°C) wie beim mit fossilen Brennstoffen gefeuerten Kraftwerk, wo man auf 530 bis 565°C geht. Den Turbinen in diesem Werk steht somit ein wesentlich höheres Enthalpie-Gefälle zur Verfügung als denen in jenem. Aus dem gleichen Grund verringert sich der Gesamtwirkungsgrad des Atomkraftwerkes bei wärmerem Kühlwasser beträchtlich stärker als beim konventionellen thermischen Kraftwerk.