

Objektyp: **Competitions**

Zeitschrift: **Schweizerische Bauzeitung**

Band (Jahr): **90 (1972)**

Heft 43

PDF erstellt am: **22.07.2024**

### **Nutzungsbedingungen**

Die ETH-Bibliothek ist Anbieterin der digitalisierten Zeitschriften. Sie besitzt keine Urheberrechte an den Inhalten der Zeitschriften. Die Rechte liegen in der Regel bei den Herausgebern. Die auf der Plattform e-periodica veröffentlichten Dokumente stehen für nicht-kommerzielle Zwecke in Lehre und Forschung sowie für die private Nutzung frei zur Verfügung. Einzelne Dateien oder Ausdrucke aus diesem Angebot können zusammen mit diesen Nutzungsbedingungen und den korrekten Herkunftsbezeichnungen weitergegeben werden. Das Veröffentlichen von Bildern in Print- und Online-Publikationen ist nur mit vorheriger Genehmigung der Rechteinhaber erlaubt. Die systematische Speicherung von Teilen des elektronischen Angebots auf anderen Servern bedarf ebenfalls des schriftlichen Einverständnisses der Rechteinhaber.

### **Haftungsausschluss**

Alle Angaben erfolgen ohne Gewähr für Vollständigkeit oder Richtigkeit. Es wird keine Haftung übernommen für Schäden durch die Verwendung von Informationen aus diesem Online-Angebot oder durch das Fehlen von Informationen. Dies gilt auch für Inhalte Dritter, die über dieses Angebot zugänglich sind.

## Preisausschreiben der Denzler-Stiftung

Im Rahmen des 12. Wettbewerbes schreibt die Kommission des SEV für die Denzler-Stiftung folgende Preisaufgaben aus:

### 21. Preisaufgabe:

#### Scheinleistungszähler

Nicht nur in der Industrie, sondern auch im Haushalt und im Gewerbe werden immer häufiger Fluoreszenzlampen verwendet. Kühlschränke, Waschmaschinen, Geschirrspülmaschinen, Aufzüge und viele andere motorische Anwendungen sowie Schweißtransformatoren belasten die Verteilnetze in zunehmendem Mass mit Blindenergie. Diese Entwicklung veranlasst die Werke, mehr und mehr auch den Blindstrom zu verrechnen, was aber recht umständlich ist und den Verrechnungsablauf erschwert, weil zwei Zähler abgelesen, verrechnet und unterhalten werden müssen.

Würde ein einfacher Scheinleistungszähler bestehen und könnte die Energie nach diesem verrechnet werden, so würde das die Verrechnung stark vereinfachen und jeden Kunden dazu anspornen, die Energie mit gutem Leistungsfaktor ( $\cos \psi$ ) zu beziehen, denn wenn er keine Blindleistung bezieht, muss er nur Wirkenergie bezahlen. Die Aufgabe besteht darin, einen einfachen, betriebssicheren und preiswerten Scheinleistungsverbrauchszähler zu entwerfen.

*Bedingungen* sind: Genauigkeitsklasse 2 entsprechend den gesetzlichen Bestimmungen über Elektrizitätszähler. Unempfindlichkeit gegen Deformationen der Strom- und Spannungskurve (Berücksichtigung nur der Grundwellen von Strom und Spannung), Geräuschlosigkeit, Unempfindlichkeit gegen Temperaturschwankungen.

*Erwünscht* sind: kleines Volumen, Eignung für Fernübertragung der Messergebnisse. Niedriger Preis.

### 22. Preisaufgabe:

#### Computereinsatz für die Betriebsführung von Unterwerken

Beim Betrieb von Unterwerken können den meisten auftretenden Betriebsvorkommnissen eindeutig «Gegenmassnahmen» oder Folgen von solchen zugeordnet werden. Einige wahllos herausgegriffene Beispiele mögen dies verdeutlichen:

1. Beim automatischen Auslösen des Schalters einer abgehenden Linie ist eine Schnellwiedereinschaltung vorzunehmen. Verläuft diese erfolglos, so soll nach einer einstellbaren Zeit eine zweite Einschaltung gemacht werden. Ist auch diese erfolglos, so muss die Leitung endgültig ausgeschaltet bleiben und Alarm ausgelöst werden
2. Bei länger dauernder Überlastung der Transformatoren soll ein weiterer Transformator mit gleicher Stufenschalteneinstellung parallel geschaltet werden
3. Sinkt die Transformatorenbelastung während längerer Zeit unter einen einstellbaren Wert, so soll die Zahl der parallel geschalteten Transformatoren um einen verringert werden
4. Wird der im Betrieb stehende oder einer der in Betrieb stehenden Transformatoren beschädigt, so muss ein anderer verfügbarer Transformator parallel geschaltet und der schadhafte vom Netz abgetrennt werden unter Alarmgabe an die Kommandostelle
5. Fallen bei einem von mehreren Seiten gespeisenden Unterwerk einzelne oder alle speisenden Schalter aus, so muss für jeden Schalter zum vornherein das Verfahren der Wiedereinschaltung programmiert werden. Entweder: Schnellwiedereinschaltung, bei Erfolglosigkeit «Alarm», oder: nach Eintreffen der Spannung von aussen Parallelschalten

6. Tritt ein Erdschluss auf, so ist die erdschlussbehaftete Leistung durch konsekutives kurzes Ausschalten (Schnellwiedereinschaltungen) zu ermitteln. Alsdann ist diese Leitung auf eine besondere Sammelschiene zu schalten und vom gesunden Betrieb abzutrennen. Dann hat Meldung an das Fernsteuerzentrum zu erfolgen

7. Bei Überlastung einzelner Speiseleitungen sind entweder (sofern vorhanden) weitere Speisungen zuzuschalten oder Lastabwürfe zu programmieren.

Diese Liste ist nicht erschöpfend. Die Wettbewerbsteilnehmer haben das Pflichtenheft nach ihren Kenntnissen der Netzbetriebsbedürfnisse selber zu ergänzen und alle voraussehbaren wichtigen Betriebsvorkommnisse einzuplanen.

Dazu gehören zum Beispiel unter anderem noch:

- A) Ausschalten und Erden einzelner Anlageteile oder Leitungen zwecks Vornahme von Arbeiten
- B) Umschalten einzelner Linien auf eine andere Sammelschiene
- C) Reaktionen auf das Funktionieren von Relais und Schutz-einrichtungen. Prioritätenfestlegung
- D) Nicht nur die Steuerung der Schalter, sondern auch diejenige der Trenner ist einzubeziehen. Bei trennerlosen Anlagen treten an ihre Stelle die Ausfahrmechanismen der Schalter
- E) Wichtig ist sodann noch die zeitfolgerichtige Protokollierung der Vorgänge.

Die Vorteile der Computersteuerung bestehen darin, dass

- a) diese dauernd betriebsbereit ist,
- b) keine Zeit nutzlos verstreicht im Gegensatz zum Fall, wo der Pikett-Diensttuende geweckt werden, aufstehen, sich in den Kommandoraum begeben, die Vorkommnisse realisieren und dann eingreifen muss,
- c) der Computer durch allfällige Feuererscheinungen und Lärm nicht erschreckt werden kann und daher Fehlleistungen unwahrscheinlicher sind,
- d) dass die Schaltvorgänge wesentlich rascher ablaufen und die Dauer von Unterbrüchen verkürzt wird.

Für die Lösung der Aufgabe soll ein Unterwerk mit folgenden Merkmalen zugrunde gelegt werden (siehe Bild 1):

Je zwei Sammelschienen und eine Hilfsschiene in beiden Spannungen, für 4 Reguliertransformatoren, 4 Oberspannungs- und 12 Unterspannungslinien, dazu Kuppelschalter und je 1 Hilfsfeld, Ausrüstung mit Löschspulen sowie schliesslich mit Netzkommandosendern.

Die Lösung der Aufgabe erfordert die Ausarbeitung folgender Unterlagen, wobei die grösstmögliche Einfachheit anzustreben ist:

- a) Systemanalyse: Liste der zur Verfügung zu stellenden Systemgrössen (Spannungen, Ströme, Schalterstellungen, Relaisinformationen usw.). Liste der zu erfassenden Vorgänge und der Reaktion auf diese Vorgänge
- b) Blockdiagramm der Anlage und der informationsverarbeitenden Komponenten (A/D-Wandler, Computer) mit Angabe der Informationsflüsse
- c) Ablaufdiagramm mit Festlegung der Prioritäten und Interrupts
- d) Flussdiagramm als Vorbereitung zum Erstellen des Computerprogramms
- e) Hinweise auf die Anforderungen an den Computer (Speicherbedarf, Rechenleistung, Interrupts).

## Wettbewerbsbestimmungen

1. *Frist* zur Einreichung der Arbeiten: 31. Dezember 1973
2. Zur *Teilnahme* berechnigte: Schweizer Bürger
3. *Preissumme*: Insgesamt steht für beide Preisaufgaben zusammen eine Summe von 15000 Fr. zur Verfügung, welche aber bei Einreichung mehrerer guter Arbeiten erhöht werden kann. Die Annahme der für die Prämierung in Betracht kommenden Arbeiten und die Festsetzung der Preissumme für die einzelnen Arbeiten ist Sache der Kommission für die Denzler-Stiftung, welche auch weitere fachkundige Experten beiziehen kann.
4. Weitere Bestimmungen: Es liegt *nicht* im Sinne des Stifters, wenn die Preisaufgaben durch Gruppenarbeiten in den in Frage kommenden Unternehmen gelöst werden. Hingegen ist es nach Auffassung der Kommission für die Denzler-Stiftung *ausnahmsweise* zulässig, dass eine Arbeit von zwei Verfassern unterzeichnet wird.

Die *Lösungen* müssen in einer der Landessprachen verfasst sein und in drei Ausfertigungen in Schreibmaschinenschrift vorgelegt werden. Sie sind dem § 8 der Statuten der Denzler-Stiftung entsprechend unter einem Kennwort einzureichen. Jeder Sendung ist ein versiegelter Umschlag beizulegen, der aussen das Kennwort trägt und sowohl Name als Adresse des Verfassers enthält. Die Sendungen sind zu adressieren: «An den Präsidenten der Kommission des SEV für die Denzler-Stiftung, Seefeldstrasse 301, 8008 Zürich». Im übrigen wird auf den nachstehenden Auszug aus den Statuten verwiesen. Die Preisgewinner sind verpflichtet, auf Verlangen einen Auszug aus der Preisarbeit zur Verfügung zu stellen, der sich für die Veröffentlichung im Bulletin des SEV eignet.

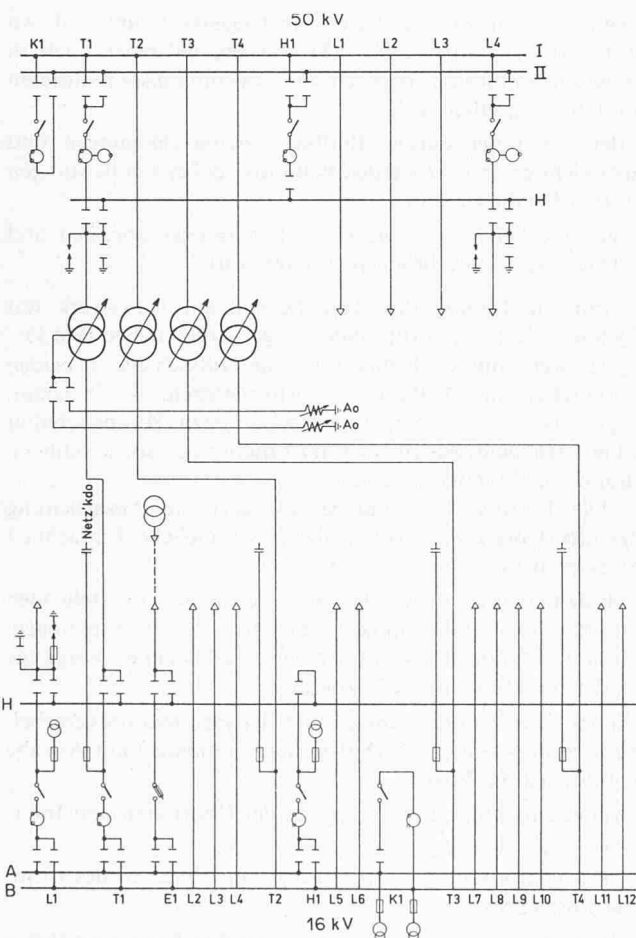


Bild 1. Schema des Unterwerkes für die 22. Preisaufgabe

Die Kommission für die Denzler-Stiftung besteht gegenwärtig aus den Herren:

### Präsident

Prof. H. Weber, Vorstand des Institutes für Fernmeldetechnik der ETH, 8006 Zürich

### Übrige Mitglieder:

R. Dessoulavy, professeur à l'Ecole Polytechnique Fédérale, 1007 Lausanne

P. H. Fellrath, directeur à la Société d'Exploitation des Câbles Electriques, 2016 Cortaillod

P. Jaccard, directeur du Service de l'électricité de Genève, 12, rue du Stand, 1211 Genève 11

H. Meyer, Dr. sc. techn., Direktor der AG Brown, Boveri & Cie, 5401 Baden

H. Wüger, alt Direktor, Baldernstrasse 15, 8802 Kilchberg.

Für den Vorstand des SEV:

R. Richard, Präsident

E. Dünner, Direktor

## Auszug aus den Statuten der Denzler-Stiftung

### § 2

Der Verein ernennt eine ständige fünfgliedrige «Kommission für die Denzler-Stiftung», welche entsprechend den nachfolgenden Bestimmungen amtet.

Sie stellt die Preisfragen in Intervallen von ein bis drei Jahren.

Sie prüft die eingegangenen Arbeiten und bestimmt den Gesamtbetrag der Preise und dessen Unterteilung in alleiniger Kompetenz.

Die Kommission kann zu ihren Arbeiten Experten zuziehen.

### § 4

Die Preisaufgabe wird durch die Stiftungskommission unter Gegenzeichnung durch den Vereinsvorstand zu einem vom letzteren bestimmten Zeitpunkt jeweils publiziert im offiziellen Vereinsorgan des SEV und in wenigstens zwei weiteren geeigneten Zeitschriften der Schweiz, mit einer bestimmten, dem Umfang der Aufgabe entsprechenden Eingebefrist.

Gehen keine oder keine befriedigenden Lösungen ein, so kann die Kommission dieselbe Frage in einem folgenden Jahre und auch in einem dritten Jahre wieder ausschreiben, und zwar für sich allein oder neben einer zweiten, neuen Preisfrage.

### § 5

Die Vereinsleitung bestimmt die Geldbeträge, welche der Stiftungskommission zur Dotierung der Preise zur Verfügung stehen. Diese sollen jedoch keinesfalls die eingehenden Zinsen überschreiten.

Mangels genügender Lösungen nicht benutzte Geldbeträge kann der Vorstand auf Antrag der Stiftungskommission entweder zur Erhöhung der Preise späterer Preisaufgaben zur Verfügung stellen oder aber zur Äufnung des Kapitals verwenden.

### § 6

Die jeweilige für Preise für eine Aufgabe ausgesetzte Summe kann von der Kommission je nach der Wertung der eingegangenen Arbeiten einem Bearbeiter allein zuerkannt oder angemessen verteilt werden.

### § 7

Zur Teilnahme an den Preiskonkurrenzen sind nur Schweizer Bürger berechnigt.

### § 8

Die Preisarbeiten sind auf den angegebenen Termin dem Präsidenten der Stiftungskommission einzusenden in der in der Ausschreibung verlangten Form und derart, dass der Verfasser nicht ersichtlich ist, jedoch versehen mit einem Motto unter Beilage eines versiegelten Umschlages, der den Namen des Verfassers enthält und aussen dasselbe Motto wie die Arbeit trägt.

### § 9

Nach Prüfung der Arbeiten gibt die Stiftungskommission dem Vorstände die von ihr bestimmte Rangordnung der eingegangenen Arbeiten und die Verteilung des Preisbetrages auf dieselben sowie die Namen der Preisgewinner bekannt, welche sich bei der nachfolgenden, in der Kommissionssitzung vorgenommenen Eröffnung der Umschläge ergeben haben. Die Preisgewinner und Preise sind wenn möglich in der nächsten Generalversammlung und jedenfalls im offiziellen Organ des Vereins bekanntzugeben.

Ergibt sich bei der Eröffnung, dass derselbe Autor mehrere Preise erhielt, so kann die Stiftungskommission im Einverständnis mit dem Vorstände eine angemessene Korrektur der Preisverteilung beschliessen.

#### § 10

Das geistige Eigentum des Verfassers an allen eingereichten Arbeiten und den darin enthaltenen Vorschlägen bleibt gewahrt. Handelt es sich um zur Publikation geeignete schriftliche Arbeiten, so sind dieselben einem bestehenden fachtechnischen Publikationsorgan, in erster Linie demjenigen des Vereins, zur Verfügung zu stellen gegen das dort übliche, an die Preisgewinner fallende Autorenhonorar.

#### Was ist die Denzler-Stiftung?

Die Denzler-Stiftung besteht seit 1919. Sie wurde von Ingenieur *Max Denzler* ins Leben gerufen, mit einem Stiftungskapital von 25000 Fr. Der Gründer wurde 1859 in Zürich geboren, studierte ursprünglich Physik an der Universität Zürich und erwarb sich 1880 den Doktorhut. Fünfundzwanzigjährig wurde er 1884 Direktor der Zürcher Telephongesellschaft. Bereits 1887 war er am damaligen Eidgenössischen Polytechnikum als Privatdozent habilitiert. Nach drei Jahren Tätigkeit in der Zürcher Telephongesellschaft war er praktisch konsultierender Ingenieur, der sich besonders den sich ausdehnenden Anlagen für die Energieverteilung widmete. Dem SEV galt seine besondere Liebe. Deshalb wollte er einen Anreiz schaffen und aufstrebenden Kräften Gelegenheit geben, durch Bearbeitung von Preisaufgaben auszuzeichnen.

Seit der Gründung der Kommission für die Denzler-Stiftung wurden insgesamt 20 Preisaufgaben gestellt 29

Arbeiten wurden eingereicht, davon 21 prämiert. Auf 7 Aufgabestellungen gingen keine Arbeiten ein. Wegen der verhältnismässig kleinen Zahl der eingegangenen Arbeiten und auch der prämierten Arbeiten wuchs das Stiftungskapital von 25000 auf zur Zeit 76000 Fr. an. Die Kommission für die Denzler-Stiftung zieht es nun vor, die Häufigkeit der Wettbewerbsaufgaben etwas zu vermindern, damit den gegenwärtigen Umständen entsprechende Prämien zugesprochen werden können. Bisher wurde das Stiftungskapital nur durch die Zinsen geäufnet. Es wäre deshalb wünschenswert, wenn durch freiwillige Zuwendungen von Einzel-Persönlichkeiten, durch Legate oder aber auch durch Zuwendungen von Firmen das Stiftungskapital wesentlich erhöht werden könnte. Mit erhöhtem Stiftungskapital können erhöhte Preissummen in kürzeren Intervallen zur Verfügung gestellt werden. Da die Preisaufgaben besonders die jüngeren Fachleute zu eigener Arbeit anregen sollen, erfüllt das gespendete Kapital wohl den edelsten Zweck, nämlich Förderung des Selbststudiums und der weiteren Ausbildung.

*H. Weber*, Präsident der Kommission für die Denzler-Stiftung

#### Literaturverzeichnis

- [1] Nachruf auf Ing. Dr. A. Denzler, verfasst von Prof. Dr. *W. Wyssling*. «Bull. SEV» 10 (1919), S. 82.
- [2] Gründung der Denzler-Stiftung. Bericht des Vorstandes des SEV 1918/19. «Bull. SEV» 10 (1919), S. 290.
- [3] Zusammensetzung der ersten Kommissionen für die Denzler-Stiftung. «Bull. SEV» 11 (1920), S. 346.

## Schweiz. Elektrotechnischer Verein und Verband Schweiz. Elektrizitätswerke

Bericht über die Generalversammlungen in Bern am 25. August 1972

DK 061.2:621.3

Der Schweizerische Elektrotechnische Verein (SEV) und der Verband Schweizerischer Elektrizitätswerke (VSE) hielten ihre 88. bzw. 81. ordentliche Generalversammlung am 25. August 1972 in Bern ab. Sie folgten für diesen Tagungsort der Einladung des Elektrizitätswerkes der Stadt Bern, der Bernischen Kraftwerke AG, der Generaldirektionen der PTT-Betriebe und der Schweizerischen Bundesbahnen sowie der Chr. Gfeller AG, der Hasler AG und der Radio-Schweiz AG. Die Besichtigung des Kernkraftwerkes Mühleberg der Bernischen Kraftwerke AG und der Anlagen der Kraftwerke Oberhasli AG standen auf dem Programm des folgenden Tages.

In seiner Präsidialansprache setzte sich der Präsident des SEV, *R. Richard*, Direktor der SUVA, Luzern, mit dem Problem Energiekonsum und Umweltbelastung, besonders mit der Frage der Begrenzung des Konsums elektrischer Energie, die sich aus der Forderung nach einem Verzicht auf den Bau von Atomkraftwerken ergibt, auseinander.

Aus dem weiten Kreis der Tätigkeit des SEV befasste er sich eingehender mit den verstärkten internationalen Normen sowie mit den Bemühungen um die Einführung eines internationalen Zulassungszeichens für elektrotechnisches Material.

Der Präsident des SEV gab noch den Kauf von zwei dem Sitz der Institutionen in Zürich benachbarten Grundstücken zum Preis von 2837000 Fr. und den Verkauf eines Grundstückes in Jona an die PTT zum Preis von 2862000 Fr. bekannt.

Die statutarischen Geschäfte wurden rasch erledigt und die Rechnung 1971 und das Budget für 1973 genehmigt. Nach Ablauf der 3. Amtsdauer scheidet *Dr. G. Weber*, Zug, aus dem Vorstand aus. Eine Ersatzwahl war nicht vorgesehen. Mit grossem Applaus ernannte die Generalversammlung Prof. Dr. e. h. *Eduard Gerecke*, Zürich, und Dr. h. c. *Theodor Laible*, Zürich, zu Ehrenmitgliedern.

Der Generalversammlung voraus ging ein Kolloquium über Opto-Elektronik, in dessen Verlauf Dr. phil. nat. *K. Weber*, Bern, über «Grundlagen der Erzeugung und des Nachweises von Licht» sowie *F. Wollner*, dipl. ing. phys., Lausanne, über «Application de l'optoelectronique» referierten.

An der nachfolgenden Generalversammlung des VSE erinnerte der Präsident, *Dr. E. Trümpy*, in einem Überblick über die Verwirklichung der verschiedenen Kernkraftwerkprojekte daran, dass nach einstimmiger Ansicht der Eidgenössischen Kühlturmkommission bei den Standorten Kaiseraugst und Leibstadt keine Gründe gegen den Bau von Kühltürmen sprechen. Trotzdem konnte bisher für keines der Projekte ein Bauabschluss gefasst werden.

Die Tatsache, dass damit auf der Seite der Produktion die Stagnation anhält, andererseits aber unsere Bezüger von Jahr zu Jahr mehr Energie brauchen, bereite den Werken grosse Sorge. Über die damit gegen Ende dieses Jahrzehnts drohende Versorgungslücke und die Möglichkeit von Stromeinschränkungen sollte sich auch die Öffentlichkeit Rechenschaft geben. Die hohe Sicherheit unserer Elektrizitätsversorgung schein aber zur Folge zu haben, dass man sich in weiten Kreisen über diese Gefahren keine rechten Vorstellungen macht. *Dr. Trümpy* wies mit aller Deutlichkeit auf den Ernst der Lage hin, die eintritt, falls der Bau neuer Kernkraftwerke weiterhin hinausgeschoben wird. Wir alle bejahen die Erstellung neuer Wohnungen, den Ausbau unseres Strassennetzes, den Bau von Schulen, Spitälern, Kehrlichtverbrennungsanlagen, Kläranlagen usw. Unsere Industrie muss, wenn sie den Konkurrenzkampf mit dem Ausland bestehen will (und das muss sie, um lebensfähig zu bleiben), weiter rationalisieren, was zusätzliche Energiemengen beansprucht. Die Landwirtschaft ist angesichts des Personalmangels in einer ähnlichen Lage, und schliesslich verlangen wir alle ganz allgemein mehr Komfort.