

**Zeitschrift:** Schweizerische Bauzeitung  
**Herausgeber:** Verlags-AG der akademischen technischen Vereine  
**Band:** 90 (1972)  
**Heft:** 46

**Artikel:** Eine ungewöhnliche Baumaschine  
**Autor:** [s.n.]  
**DOI:** <https://doi.org/10.5169/seals-85364>

### **Nutzungsbedingungen**

Die ETH-Bibliothek ist die Anbieterin der digitalisierten Zeitschriften. Sie besitzt keine Urheberrechte an den Zeitschriften und ist nicht verantwortlich für deren Inhalte. Die Rechte liegen in der Regel bei den Herausgebern beziehungsweise den externen Rechteinhabern. [Siehe Rechtliche Hinweise.](#)

### **Conditions d'utilisation**

L'ETH Library est le fournisseur des revues numérisées. Elle ne détient aucun droit d'auteur sur les revues et n'est pas responsable de leur contenu. En règle générale, les droits sont détenus par les éditeurs ou les détenteurs de droits externes. [Voir Informations légales.](#)

### **Terms of use**

The ETH Library is the provider of the digitised journals. It does not own any copyrights to the journals and is not responsible for their content. The rights usually lie with the publishers or the external rights holders. [See Legal notice.](#)

**Download PDF:** 06.02.2025

**ETH-Bibliothek Zürich, E-Periodica, <https://www.e-periodica.ch>**

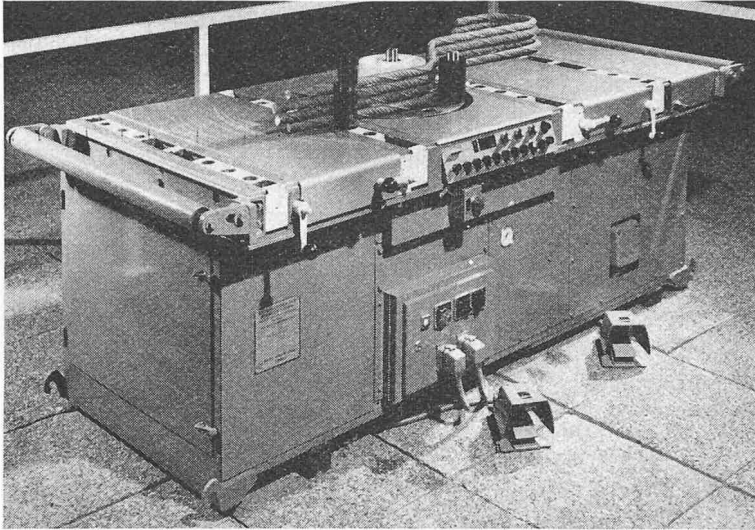


Bild 1. Programmgesteuerte Futura-Betonstahl-Biegemaschine B 703-DIG von Krupp-Stahlhandel, Essen. Sie hat zwei Biegeschwindigkeiten — 4 und 12 U/min — und eine maximale Biegeleistung von 1500 kpm, kann also Rippen-Betonstahl mit 65 kp/mm<sup>2</sup> Zugfestigkeit und maximal 60 mm Durchmesser verformen. Je Biegebild sind bis zu acht Biegestellen programmierbar. Über einen Kleinrechner erfolgt die vollautomatische Winkelkorrektur.

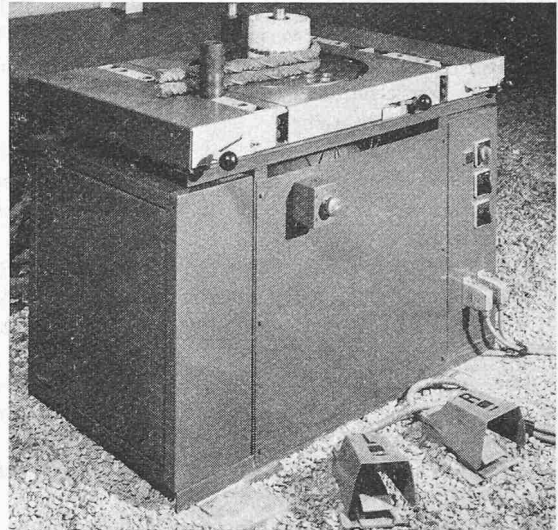


Bild 2. Futura-Kompakt-Betonstahl-Biegemaschine 2200 von Krupp-Stahlhandel, Essen. Sie hat zwei Biegeschwindigkeiten von 9 und 18 U/min und biegt mit maximal 220 kpm Rippenbetonstahl mit 65 kp/mm<sup>2</sup> Zugfestigkeit und maximal 36 mm Durchmesser.

stehen und bei herkömmlichen Maschinen langwierig von Hand korrigiert werden. Je Biegebild sind bis zu acht Biegestellen programmierbar: sieben fest vorprogrammierte Standardwinkel und eine Eingabe für Sonderprogramme. Damit fallen zeitraubende Einzelleistungen für unterschiedliche Winkel weg. Die Biegearbeiten können wahlweise auch mit Lochkarten-Eingabe programmiert oder durch Abschalten der Programmsteuerung von Hand durchgeführt werden. Weitere Einzelheiten: Vorpogrammierte Biegeteller-Drehrichtung; Biegeteller mit automatischem, beschleunigtem Rücklauf und variabler Nullstellung; optische Programmkontrolle mit zentralem, elektronischem Anzeigergerät; Überwachung der Netzspannung und Winkelauflösung bis zu 1° erfolgen elektronisch; synchron zueinander über Spindel verstellbare Lochschienen.

Die Maschine ist einfach, übersichtlich und robust (Baukastenprinzip). Alle elektronischen Einschübe in integrierter Bauweise lassen sich leicht und schnell austauschen.

## Eine ungewöhnliche Baumaschine

Kürzlich erlebte Basel die Ankunft des grössten Bulldozers der Welt: ein Allis-Chalmers-Bulldozer, Modell HD-41, importiert durch die Generalvertretung, Maveg AG, Lyss, und bestimmt für die Firma M. Gaspoz in Meyrin. Der von der Speditionsfirma Jacky Maeder & Co., Basel, organisierte Transport ab Werk Springfield Ill., USA, erfolgte über New York, Antwerpen und von da aus per Rheinschiff bis Basel. Dieses Ereignis ist ausserordentlich, denn noch nie wurde ein Bulldozer in dieser Grössenordnung in die Schweiz eingeführt. Die riesige Maschine, deren Einsatzgewicht, ausgerüstet mit einem Halb-U-Dozerblatt und Aufreisser, 67 t beträgt, wurde für schwerste Erdbewegungs-, Aufreiss- und Planierarbeiten entwickelt. Der Aufreisser allein wiegt 9,3 t und hat eine Eindringtiefe von 1,07 m. Mit dem Frontdozerblatt (Breite 5,18 m, Höhe 2,16 m) kann per Schub auf ebenem Boden bis zu 18,5 m<sup>3</sup> und bei einem Gefälle von 25 % bis zu 29 m<sup>3</sup> loses Material geschoben werden. Der HD-41 besitzt den grössten Die-

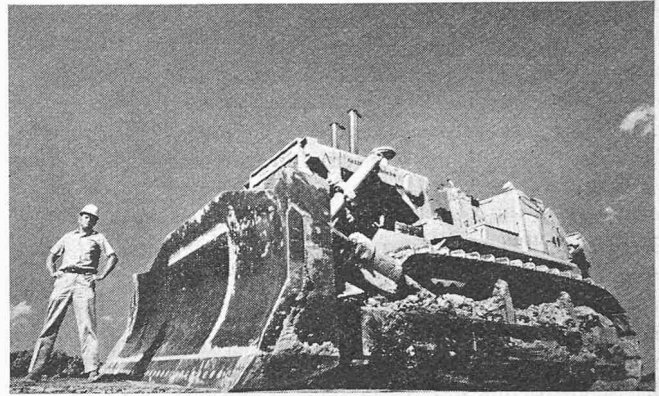
selmotor, der je für einen Bulldozer verwendet worden ist: ein von zwei Turbogebläsen aufgeladener, direkt eingespritzter Cummins-V-12-Dieselmotor von 524 PS am Schwungrad, 28 022 cm<sup>3</sup> Hubraum und obenliegenden Ventilen. Dieser Motor arbeitet ohne Leistungsabfall bis auf eine Meereshöhe von 3650 m. Die Kraftübertragung erfolgt über eine hydraulisch gesteuerte, ölgekühlte Mehrscheiben-Lamellenkupplung, einen einstufigen Drehmomentwandler mit rotierendem Innengehäuse und einer Drehmomentsteigerung von 2,90 : 1 sowie über ein dreistufiges Power-Shiftgetriebe. Die Planetengetriebe der Endantriebe verringern die Drehmomentsbelastungen am Fahrwerk und nützen die grosse Leistung äusserst wirtschaftlich aus. Die Höchstgeschwindigkeiten betragen vorwärts 10,5 km/h und rückwärts 11,9 km/h, wobei die Geschwindigkeitsstufen und die Fahrtrichtung gewechselt werden können, ohne dass die Geschwindigkeit gedrosselt oder die Kraft abgeschaltet werden muss. Sämtliche Bedienungsvorgänge für Getriebe, Lenkung,

DK 624.002.5

Bremsen, Dozerblatt und Aufreisser werden hydraulisch übertragen, und ein Federspeicher-Bremssystem stoppt die Maschine bei Ausfall des Motors.

Das Fahrwerk besteht aus zwei pendelnd aufgehängten Hauptrahmen in Kastenform, wodurch eine Verwindung vermieden wird. Bei der Konstruktion der schweren Raupenkettentrug man der besonderen Beanspruchung und der grossen Belastung Rechnung. Ausserdem besteht der Kranz der Antriebsräder aus Segmenten, welche rasch ausgewechselt werden können, ohne dass die Raupenkette geöffnet werden muss. Die Breite über alles dieses Baumaschinenriesen beträgt 3,38 m, die Länge 6,14 m und die Höhe 3,15 m. Breite Raupenplatten von 815 mm ergeben bei einer Bodenberührungslänge von 3650 mm einen geringen spezifischen Bodendruck von nur 0,773 kp/cm<sup>2</sup>. Die Spur beträgt 2540 mm. Hervorzuheben ist der tiefhängende Schwerpunkt und die gleichmässige Gewichtsverteilung, die eine sehr gute Stabilität ergeben. Der HD-41 hat eine Zugkraft von 81 Mp und einen Brennstoffbehälter mit einem Fassungsvermögen von 1135 l.

Der Einsatz dieses Bulldozers erfolgt vorerst in der Grube einer grossen Ziegelei in der Westschweiz, wo ungewöhnlich harte Bodenverhältnisse vorherrschen (Molasse-schicht). Sprengungen dürfen daselbst nicht vorgenommen werden, denn einerseits sind diese zu teuer und andererseits liegt die Ziegelei in einem verhältnismässig dicht besiedelten Wohngebiet. Auf der ganzen Welt hat sich der HD-41 unter



Der in den Allis-Chalmers-Werken in Springfield, USA, hergestellte Bulldozer HD-41 wiegt, vollausgerüstet mit Planivorrichtung und Aufreisser, 67 t und wird durch einen V-12-Dieselmotor von 524 PS angetrieben

schwierigsten Verhältnissen schon vielfach bewährt. Unter anderen besitzt die Hanna Coal Company, eine der grössten Kohleproduzenten Amerikas, bereits 27 Einheiten dieses Modells. In Europa arbeiten HD-41 in Griechenland, Deutschland, Italien, Spanien und Frankreich. Bei extrem harten Einsätzen wurde festgestellt, dass die Maschine Bodenverhältnisse bis zu einer seismischen Geschwindigkeit von 2800 bis 3000 m/s aufreissen kann (Grenzgebiet Granit).

## Vorpresseinrichtungen für unterirdische Rohrleitungen

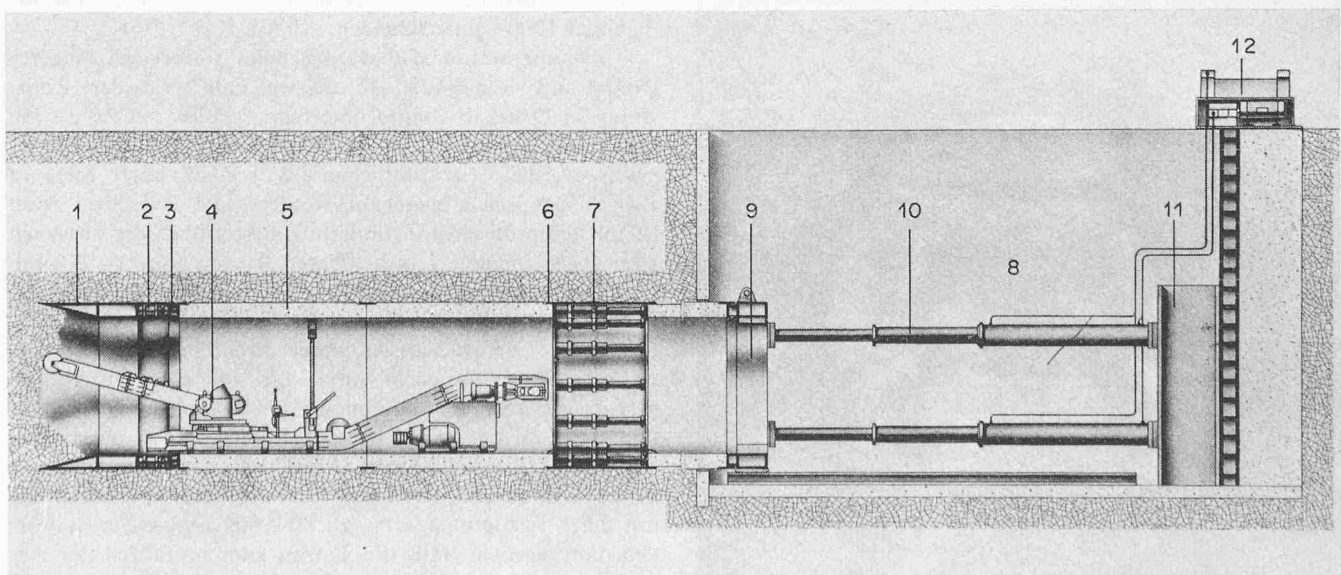
DK 624.002.5:624.191.6

*Für den unterirdischen Rohrleitungsbau hat Westfalia Lüen einen vollständigen Maschinensatz entwickelt, mit dem Rohrleitungen hydraulisch vorgepresst werden können. Dieser wird nachstehend beschrieben.*

Das System besteht aus dem Schneidschuh an der Ortsbrust, der Hauptstation im Anfahrtschacht, dem Fräslader zum Lösen und Laden des abgebauten Bodens, der

Pumpstation und dem Steuerstand am Anfahrtschacht. Beim Bau langer Rohrleitungen können zusätzlich eine oder mehrere Zwischenstationen eingesetzt werden.

Der Schneidschuh 1 dient zur Führung und zum Schutz des ersten Rohres. Er sitzt auf der Stirnwandung des ersten Rohrstückes 5 und wird zur genauen Einhaltung der Vortriebsrichtung durch hydraulische Richtzylinder gesteuert 2. Diese Zylinder sind gleichmässig am Umfang des Rohres



Hydraulisches Rohrvorpressen, Hauptstation

- |                              |                         |                      |
|------------------------------|-------------------------|----------------------|
| 1 Schneidschuh               | 4 Fräslader             | 10 Hydraulikzylinder |
| 2 Hydraulische Richtzylinder | 5 Erstes Rohrstück      | 11 Pressenwiderlager |
| 3 Druckausgleichring         | 6 Zwischenstation       | 12 Pumpstation       |
|                              | 7 Hydraulische Zylinder |                      |
|                              | 8 Hauptstation          |                      |
|                              | 9 Druckring             |                      |