

Zeitschrift: Schweizerische Bauzeitung
Herausgeber: Verlags-AG der akademischen technischen Vereine
Band: 90 (1972)
Heft: 46

Artikel: Vorpresseinrichtungen für unterirdische Rohrleitungen
Autor: [s.n.]
DOI: <https://doi.org/10.5169/seals-85365>

Nutzungsbedingungen

Die ETH-Bibliothek ist die Anbieterin der digitalisierten Zeitschriften. Sie besitzt keine Urheberrechte an den Zeitschriften und ist nicht verantwortlich für deren Inhalte. Die Rechte liegen in der Regel bei den Herausgebern beziehungsweise den externen Rechteinhabern. [Siehe Rechtliche Hinweise.](#)

Conditions d'utilisation

L'ETH Library est le fournisseur des revues numérisées. Elle ne détient aucun droit d'auteur sur les revues et n'est pas responsable de leur contenu. En règle générale, les droits sont détenus par les éditeurs ou les détenteurs de droits externes. [Voir Informations légales.](#)

Terms of use

The ETH Library is the provider of the digitised journals. It does not own any copyrights to the journals and is not responsible for their content. The rights usually lie with the publishers or the external rights holders. [See Legal notice.](#)

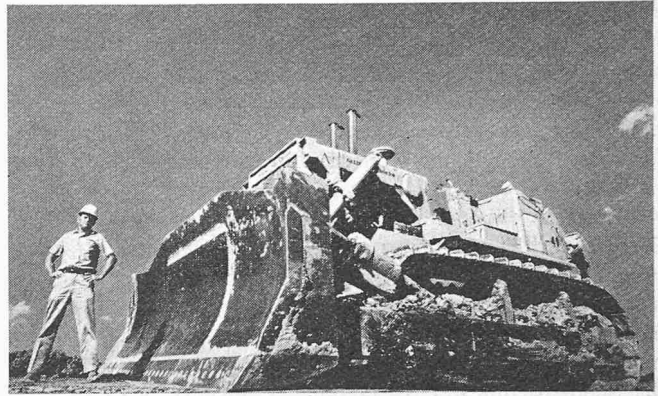
Download PDF: 13.03.2025

ETH-Bibliothek Zürich, E-Periodica, <https://www.e-periodica.ch>

Bremsen, Dozerblatt und Aufreisser werden hydraulisch übertragen, und ein Federspeicher-Bremssystem stoppt die Maschine bei Ausfall des Motors.

Das Fahrwerk besteht aus zwei pendelnd aufgehängten Hauptrahmen in Kastenform, wodurch eine Verwindung vermieden wird. Bei der Konstruktion der schweren Raupenkettenträger man der besonderen Beanspruchung und der grossen Belastung Rechnung. Ausserdem besteht der Kranz der Antriebsräder aus Segmenten, welche rasch ausgewechselt werden können, ohne dass die Raupenkette geöffnet werden muss. Die Breite über alles dieses Baumaschinenriesen beträgt 3,38 m, die Länge 6,14 m und die Höhe 3,15 m. Breite Raupenplatten von 815 mm ergeben bei einer Bodenberührungslänge von 3650 mm einen geringen spezifischen Bodendruck von nur 0,773 kp/cm². Die Spur beträgt 2540 mm. Hervorzuheben ist der tiefhängende Schwerpunkt und die gleichmässige Gewichtsverteilung, die eine sehr gute Stabilität ergeben. Der HD-41 hat eine Zugkraft von 81 Mp und einen Brennstoffbehälter mit einem Fassungsvermögen von 1135 l.

Der Einsatz dieses Bulldozers erfolgt vorerst in der Grube einer grossen Ziegelei in der Westschweiz, wo ungewöhnlich harte Bodenverhältnisse vorherrschen (Molasse-schicht). Sprengungen dürfen daselbst nicht vorgenommen werden, denn einerseits sind diese zu teuer und andererseits liegt die Ziegelei in einem verhältnismässig dicht besiedelten Wohngebiet. Auf der ganzen Welt hat sich der HD-41 unter



Der in den Allis-Chalmers-Werken in Springfield, USA, hergestellte Bulldozer HD-41 wiegt, vollausgerüstet mit Planivorrichtung und Aufreisser, 67 t und wird durch einen V-12-Dieselmotor von 524 PS angetrieben

schwierigsten Verhältnissen schon vielfach bewährt. Unter anderen besitzt die Hanna Coal Company, eine der grössten Kohleproduzenten Amerikas, bereits 27 Einheiten dieses Modells. In Europa arbeiten HD-41 in Griechenland, Deutschland, Italien, Spanien und Frankreich. Bei extrem harten Einsätzen wurde festgestellt, dass die Maschine Bodenverhältnisse bis zu einer seismischen Geschwindigkeit von 2800 bis 3000 m/s aufreissen kann (Grenzgebiet Granit).

Vorpresseinrichtungen für unterirdische Rohrleitungen

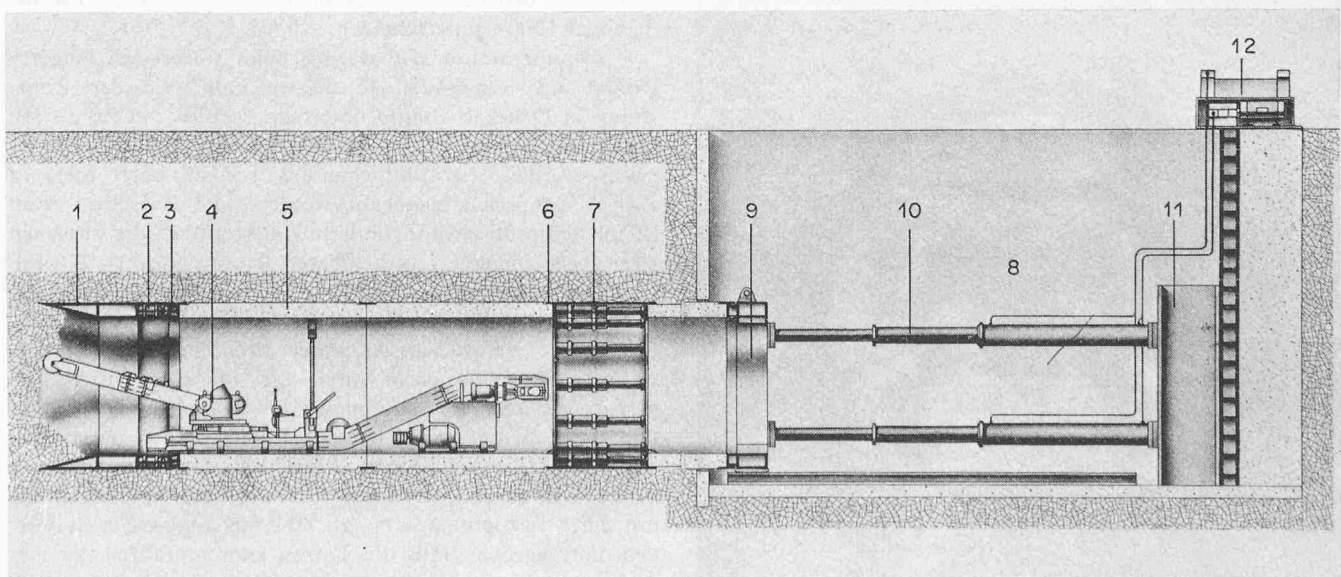
DK 624.002.5:624.191.6

Für den unterirdischen Rohrleitungsbau hat Westfalia Lüen einen vollständigen Maschinensatz entwickelt, mit dem Rohrleitungen hydraulisch vorgepresst werden können. Dieser wird nachstehend beschrieben.

Das System besteht aus dem Schneidschuh an der Ortsbrust, der Hauptstation im Anfahrtschacht, dem Fräslader zum Lösen und Laden des abgebauten Bodens, der

Pumpstation und dem Steuerstand am Anfahrtschacht. Beim Bau langer Rohrleitungen können zusätzlich eine oder mehrere Zwischenstationen eingesetzt werden.

Der Schneidschuh 1 dient zur Führung und zum Schutz des ersten Rohres. Er sitzt auf der Stirnwandung des ersten Rohrstückes 5 und wird zur genauen Einhaltung der Vortriebsrichtung durch hydraulische Richtzylinder gesteuert 2. Diese Zylinder sind gleichmässig am Umfang des Rohres



Hydraulisches Rohrvorpressen, Hauptstation

- | | | |
|------------------------------|-------------------------|----------------------|
| 1 Schneidschuh | 4 Fräslader | 10 Hydraulikzylinder |
| 2 Hydraulische Richtzylinder | 5 Erstes Rohrstück | 11 Pressenwiderlager |
| 3 Druckausgleichring | 6 Zwischenstation | 12 Pumpstation |
| | 7 Hydraulische Zylinder | |
| | 8 Hauptstation | |
| | 9 Druckring | |

verteilt angeordnet. Sie stützen sich vorn an der eingeschweissten Ringsteife im Schneid Schuh und rückwärts über einen beweglichen Druckausgleichsring 3 am ersten Rohr ab. Mechanische Verstellrichtungen sorgen für die genaue Einhaltung des Steuerausschlages. Es sind Schneid Schuhe für alle gebräuchlichen Rohrdurchmesser erhältlich. Je nach Durchmesser werden 4 bis 16 einzeln oder in Gruppen steuerbare Richtzylinder im Schneid Schuh angeordnet. Zum Betrieb der Richtzylinder wird eine Hand- oder Elektropumpe und ein Steuerstand geliefert. Die Richtzylinder haben eine Druckkraft von 40 Mp, einen Hub von 90 mm, eine eingefahrene Länge von 230 mm und einen Durchmesser von 155 mm. Beim Einsatz im rolligen Boden kann der Schneid Schuh mit Ausfahrungen versehen werden.

Die Hauptstation 8 im Anfahrtschacht eignet sich für alle Rohrarten im Leitungs-, Stollen- und Tunnelbau, und zwar gleichermassen für Stahlrohre und Stahlbetonrohre. Auch grössere, vorgefertigte Bauwerke wie zum Beispiel eine rechteckige Betonrahmenkonstruktion eines Fussgängertunnels können mit dieser Einrichtung vorgetrieben werden. Je nach den aufzubringenden Schubkräften werden zwei oder mehr Hydraulikzylinder mit jeweils 308 Mp Druckkraft verwendet. Die Hauptstation benötigt weder ein Pressengerüst noch Distanz- oder Kletterstücke. Die Zylinder 10 sind mit Druckplatten am Pressenwiderlager 11 und am Druckring 9 befestigt. Die Druckplatten sind kugelgelenkartig gelagert. Diese Anordnung ermöglicht bei voller Kraftübertragung ein genaues Ausrichten der Druckplatten auf Widerlager und Druckring. Der Druckring ist auf Gleitkufen und Führungsschienen verfahrbar in der Schachtsohle gelagert und gestattet in der Ausgangsstellung das ungehinderte Einbringen von Rohren bis zu 3,30 m Länge. Die Hydraulikzylinder arbeiten freitragend. Sie sind lediglich am Widerlager und am Druckring befestigt und ermöglichen daher einen guten Zugang zur Baugrube. Die doppelt wirkenden Hydraulikzylinder ergeben bei Berücksichtigung der

nötigen Hublänge für das Arbeitsspiel, die Länge des Überschieberings und den Rückfederausgleich von Widerlager und Rohrstrang einen Rohrvortrieb von maximal 3,30 m bei folgender Arbeitsweise:

Zunächst wird hydraulisch vorgepresst unter Ausnutzung des Kolbenstangenhubs von 1,90 m. Bei festgesetztem Druckring und gelösten Kolbenstangenverriegelungen werden durch hydraulisches Einfahren der Kolbenstangen die 1,80 m langen Innenverlängerungen freigegeben und danach erneut verriegelt. Der Druckring kann nun mit dem dahinter liegenden Rohrstrang um weitere 1,80 m hydraulisch vorgepresst werden. Zum Einbringen des nächsten Rohres werden die Zylinder in umgekehrter Folge der Arbeitsgänge wieder eingefahren. Beim Umsetzen wird der Druckring von den Zylindern gehalten, wenn zwei diagonal bzw. alle einzeln hintereinander gefahren werden. Zum Lösen und Laden des Bodens wird bei Rohrleitungen üblicher Durchmesser mit Vorteil ein Fräslader des Typs Wühlmaus 4 eingesetzt. Dieses Gerät ist so bemessen, dass es bis zu einem kleinsten Rohrdurchmesser von 1,40 m verwendet werden kann. Für die Bedienung des Fräsladers wird nur ein Mann benötigt, der die Maschine vom zentralen Steuerstand lenkt. Die Maschine wird – in Transporteinheiten zerlegt – im Vorpresse schacht eingebracht und im vorderen Rohrabschnitt montiert. Die Wühlmaus gestattet ein Schneiden der Ortsbrust, wobei gleichzeitig der Rohrstrang durch Betätigung der Hauptstation bzw. der Zwischenstation vorgeschoben wird. Der Schneidarm ist auf dem Rückschlitten so gelagert, dass er durch Hydraulikzylinder vertikal und horizontal geschwenkt werden kann. Ferner kann der Schneidarm durch zwei hydraulische Vorschubzylinder in Vortriebsrichtung um 1000 mm ausgefahren werden. Die Schneidwalze wird von einer endlosen Kratzerkette angetrieben, die zugleich den gelösten und geladenen Boden abfördert und dem Kettenförderer (Doppelkettenschleife) übergibt.

Die Pumpstation 12 versorgt die hydraulischen Zylinder der Haupt- und auch der Zwischenstationen mit Druckflüssigkeit. Sie besteht aus einer oder mehreren Radialkolbenpumpen der Bauart 2 R, die zu einer Vielzahl von Kombinationen zusammengestellt werden können. Für das Rohrvorpressen wurden vier Kombinationen gewählt, die sich durch den Pumpenförderstrom und die Tankgrösse bis maximal 1200 l unterscheiden.

Zwischenstationen 6 werden beim Vorpressen längerer Rohrstränge verwendet. In diesem Fall wird der Rohrstrang in Druckabschnitte unterteilt, so dass die Rohre abschnittsweise von der Zwischen- und Hauptstation vorgepresst werden. Erforderlichenfalls können auch mehrere Zwischenstationen eingebaut werden. Die Zwischenstation ist mit hydraulischen Zylindern 7 ausgerüstet, die zwischen zwei gegeneinander verschiebbaren Ringen angeordnet sind.

Die Steuerung der Haupt- und Zwischenstation erfolgt vom Steuerstand in der Baugrube aus. Es kann entsprechend den Betriebserfordernissen unter drei Steuerständen gewählt werden, die sich durch die zulässige Durchflussmenge, die Zahl der anschliessbaren Hauptstationszylinder und die Zahl der möglichen Zwischenstationen unterscheiden. Zusätzlich kann zum Ausfahren der Hauptstationszylinder an einem getrennten Anschluss eine Eilgangpumpe mit einer Fördermenge bis zu 40 l/min angeschlossen werden, um gegebenenfalls die Totzeit zum Einfahren der mechanischen Verlängerung der Hauptstationszylinder zu verringern.

Adresse der Firma: *Westfalia Lünen*, Maschinenfabrik, Eisengieserei, Apparatebau, D-4628 Altlünen, Postfach 284-86.

Vorpresseinrichtung für unterirdische Rohrleitungen der Westfalia Lünen

