

Zeitschrift: Schweizerische Bauzeitung
Herausgeber: Verlags-AG der akademischen technischen Vereine
Band: 90 (1972)
Heft: 47

Artikel: Ein Verfahren zur Berechnung der Entgleisungssicherheit von Schienenfahrzeugen
Autor: Pribnow, Hans-Hermann
DOI: <https://doi.org/10.5169/seals-85369>

Nutzungsbedingungen

Die ETH-Bibliothek ist die Anbieterin der digitalisierten Zeitschriften. Sie besitzt keine Urheberrechte an den Zeitschriften und ist nicht verantwortlich für deren Inhalte. Die Rechte liegen in der Regel bei den Herausgebern beziehungsweise den externen Rechteinhabern. [Siehe Rechtliche Hinweise.](#)

Conditions d'utilisation

L'ETH Library est le fournisseur des revues numérisées. Elle ne détient aucun droit d'auteur sur les revues et n'est pas responsable de leur contenu. En règle générale, les droits sont détenus par les éditeurs ou les détenteurs de droits externes. [Voir Informations légales.](#)

Terms of use

The ETH Library is the provider of the digitised journals. It does not own any copyrights to the journals and is not responsible for their content. The rights usually lie with the publishers or the external rights holders. [See Legal notice.](#)

Download PDF: 06.02.2025

ETH-Bibliothek Zürich, E-Periodica, <https://www.e-periodica.ch>

- Wieviel Frischluft wird benötigt?
- Wie funktionieren die Druckluftwerkzeuge bei Überdruck?

Und zum Schluss, gestützt auf Antworten auf diese Fragen:

- Welche Kompressoren sollen verwendet werden, Hoch- oder Tiefdruck? Welche Leistung? Welches Produkt? Zuverlässigkeit war wegen der allfälligen Erschwernissen unter plötzlich fallendem Überdruck ein wichtiger Faktor.

Auf Anraten der Atlas Copco wurde eine oberirdische Kompressorenanlage mit sechs schallgedämpften Kompressoren vorgesehen. Die sechs Einheiten sollten für Tiefdruck (0 bis 1,5 atü) eingestellt werden und mit elektrischen 400-V-Motoren angetrieben werden. Diese Kompressoren können später in Hochdruckkompressoren mit der Bezeichnung ZR umgewandelt werden. Vier dieselbetriebene Airpartner werden als Reserveleistung vorgesehen.

Es zeigte sich, dass die Luftzufuhr, die zur Deckung der Verluste nötig wird, die Kompressorenleistung bestimmt

und nicht die je Mann nötige Frischluft. Zwar bestehen eine Anzahl Formeln, um solche Verluste zu berechnen, diese können aber nur als Faustformeln gelten; sie geben meist nur die Verluste an der Tunnelbrust wider. Den Verlusten zwischen dem Schild und dem Ende der Druckluftstrecke war grosse Beachtung zu schenken, damit die notwendigen Luftmengen möglichst gering gehalten werden können.

Es wurde empfohlen, den Druck so zu regulieren, dass noch etwas Wasser im Tunnel steht. Die dann auftauchenden Probleme - Einsturz der Brust, kleinere Schotterungskapazität - werden wettgemacht durch bessere Arbeitsbedingungen bei tieferem Druck und kleineren Luftverlusten sowie weniger Niederbrüchen. Sollte sich nasser Schlamm auf dem Tunnelboden ansammeln, genügt die Kompressorleistung, um das Wasser ganz aus dem Tunnel zu verdrängen.

Der Überdruck hinter dem Schild wirkt sich auf die Druckluftwerkzeuge so aus, wie wenn der Arbeitsdruck der Werkzeuge entsprechend vermindert würde. Der Arbeitsdruck musste deshalb um 1,0 bis 1,5 atü erhöht werden.

Ein Verfahren zur Berechnung der Entgleisungssicherheit von Schienenfahrzeugen

DK.625.2 : 625.33 : 625.032.84

Von Hans-Hermann Pribnow, Pratteln

Ein Merkmal unserer Generation ist der Drang nach Reisen; immer mehr Leute wollen (müssen?) immer mehr Neues und Fernes kennenlernen. Dieser Drang wird ergänzt durch die scheinbare Notwendigkeit, immer schneller an das Ziel zu gelangen. Dass wir sicher und heil an diesem Ziel ankommen, nehmen wir als selbstverständlich an. Welche Arbeit aber zur Gewährung der Sicherheit nötig ist, ist meist nur denjenigen bewusst, die mit ihren Konstruktionen die Wahrscheinlichkeit eines Unglücks oder Unfalles zu minimieren haben.

Bei der Entwicklung von Eisenbahnrollmaterial (Wagen, Triebfahrzeuge) erkennt man zwei Tendenzen: Die Fahrzeuge werden immer leichter, also das Verhältnis von Nutzlast zu Eigengewicht immer günstiger, und die Motorenleistung nimmt ständig zu. Damit können Beschleunigung und Fahrgeschwindigkeit erhöht bzw. längere Zugkompositionen zusammengestellt werden. Die Forderungen «mehr Reisende zu befördern» und «schneller an das Ziel zu gelangen» werden somit erfüllt. Dem Selbstverständlichen - der Sicherheit - ist aber durch Leichtbauwagen und höhere Motorleistung kein Dienst geleistet (das Gegenteil dürfte eher zutreffen). Um auch in Extremfällen die Sicher-

heit zu gewähren und, wo immer möglich, zu erhöhen, sehen sich die Ingenieure gezwungen, bei den vorliegenden Konstruktionen die Berechnungsmethoden laufend neu zu überdenken und zu ergänzen.

Die Arbeit, mit deren Veröffentlichung wir in diesem Heft beginnen, entstand aus der Notwendigkeit, die Sicherheit gegen Entgleisung von Zahnradbahnen (aber auch von Adhäsionsfahrzeugen) zu erfassen. Es handelt sich um eine für den Praktiker gedachte, umfassende Berechnungsmethode, die für das ganze Gebiet der Zahnradbahnen gültig ist und mit der auch Adhäsionsfahrzeuge untersucht werden können. Leser aus anderen Fachgebieten erhalten mit diesem Aufsatz einen Einblick in die minutiöse Arbeit, die für die Sicherheit aller geleistet werden muss. Sie wird vielen etwas trocken erscheinen, dies liegt aber in der Natur der Sache. Der Textumfang wurde möglichst knapp gehalten. Die Anhäufung von gleichartigen Gleichungen, die sich voneinander nur durch Vorzeichen und Indizes unterscheiden, soll dem Praktiker ein Werkzeug in die Hand geben, das es ihm ermöglicht, direkt ab Vorlage mit Rechenschieber und Tischrechenmaschine arbeiten zu können.

Redaktion

1. Teil: Allgemeine Betrachtungen

1. Einleitung

Die Entgleisungssicherheit von Schienenfahrzeugen, insbesondere auch von Fahrzeugen für Zahnradbahnen, stellt ein Problem dar, das mit dem fortschreitenden Leichtbau und der Weiterentwicklung von Antrieben und Bremsen immer mehr Bedeutung erlangt.

Die Entgleisungssicherheit ergibt sich aus dem Kräftespiel zwischen Rad und Schiene; sie unterliegt einer grossen Zahl von Einflüssen, von denen hier nur die Geometrie des Gleises und der Zahnstange, der konstruktive Aufbau der Fahrzeuge, der Bewegungszustand (Geschwindigkeit, Beschleunigung, Verzögerung), die inneren Kupplungskräfte im Zugverband und die Reibungsverhältnisse genannt werden sollen. Viele dieser Einflüsse stehen zudem untereinander in teilweise kom-

plizierten Zusammenhängen. Es gibt Veröffentlichungen, z.B. [1], in denen das Problem der Entgleisungssicherheit eingehend behandelt wird und nach denen es möglich ist, mit Hilfe eines Computers die Entgleisungssicherheit unter Berücksichtigung aller Einflüsse und Zusammenhänge zu berechnen.

Für Fälle, in denen der Einsatz eines Computers nicht möglich ist, soll mit der vorliegenden Studie dem projektierenden, konstruierenden oder prüfenden Ingenieur ein vereinfachtes Verfahren zur Berechnung und Beurteilung der Entgleisungssicherheit in die Hand gegeben werden. Entsprechend den Anforderungen der Praxis wurde es so angelegt, dass es überschaubar und mit einfachen Hilfsmitteln wie Rechenschieber oder Tischrechner anwendbar ist.

Die Studie ist als Zusammenfassung von verschiedenen bereits durchgeführten und von den Aufsichtsbehörden anerkannten Berechnungen entstanden. Bisherige Erfahrungen

aus Versuchsfahrten und planmässigem Betrieb mit den berechneten Fahrzeugen zeigen, dass bei genügender rechnerischer Entgleisungssicherheit auch in der Praxis keine Schwierigkeiten zu erwarten sind.

1.1. Aufbau des Berechnungsverfahrens

Der erste Teil der Studie enthält die allgemeinen Voraussetzungen der Berechnung, die Definitionen sowie die bei allen Fahrzeugen auftretenden Bewegungszustände und äusseren Belastungen.

Im zweiten Teil ist die Entgleisungssicherheit von Adhäsionsfahrzeugen behandelt, unter Berücksichtigung der Einflüsse, die bei einem allein oder im Zugverband laufenden Fahrzeug auftreten können. Die nur bei angetriebenen oder gebremsten Zahnradbahnfahrzeugen erscheinenden Einflüsse werden im dritten Teil betrachtet; die hier gewonnenen Ergebnisse werden den Ergebnissen aus dem zweiten Teil überlagert.

Die praktische Durchführung der Berechnung wird im vierten Teil an einem Beispiel gezeigt.

Die einzelnen auf die Entgleisungssicherheit einwirkenden Einflüsse werden beschrieben und soweit möglich formelmässig dargestellt; sie können durch die gesamte Berechnung leicht verfolgt und einzeln variiert werden. Als Ergebnis der Berechnung erscheint ein für jedes Rad bestimmter Sicherheitskoeffizient

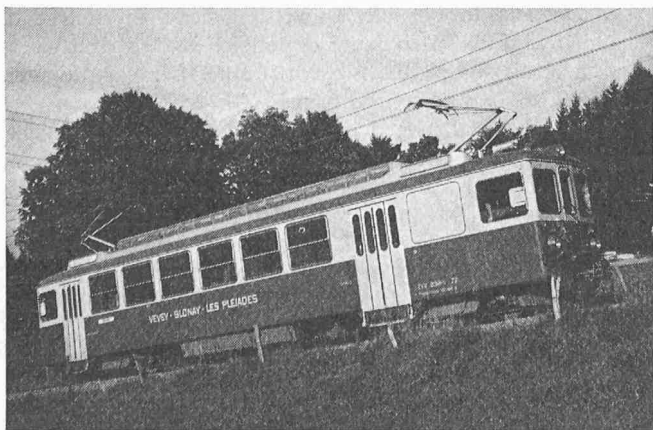
$$S = \frac{\text{statische Radlast in der Horizontalen}}{\text{Radentlastung entsprechend der effektiven Radlast}}$$

Der Koeffizient S muss grösser als 1 sein; der zulässige minimale Wert wird durch die Vorschriften der Aufsichtsbehörde bestimmt

Während die Einflüsse der einzelnen Abmessungen, Abstände, Gewichte und Kräfte am Fahrzeug und der theoretischen Gegebenheiten des Gleiskörpers bekannt und in einfachen Formeln erfassbar sind, wird für einige Daten und Zusammenhänge angesichts der Vielzahl von konstruktiven Ausführungsmöglichkeiten auf eine allgemein gültige formelmässige Darstellung verzichtet. Statt dessen werden für diese Zusammenhänge an den entsprechenden Stellen der Studie Hinweise gegeben, die dem Anwender ermöglichen, die benötigten Daten getrennt zu bestimmen. Als Beispiel sei hier der Einfluss der Getriebeanordnung auf die einzelnen Radbelastungen erwähnt.

Daneben üben andere, schwer erfassbare Gegebenheiten Einfluss auf die Entgleisungssicherheit aus. Hier sind haupt-

Triebwagen BDeh 2/4 der Chemins de fer électriques Veveysans für gemischten Adhäsions- und Zahnradbetrieb auf der Zahnradstrecke



sächlich die Reibungsverhältnisse zwischen Rad und Schiene zu nennen, die sehr einflussreich sind, aber nur durch einen empirischen Wert für den Reibungskoeffizienten berücksichtigt werden können. Gegebenheiten wie Gleiszustand und Gleisverwindungen, Verwindungsverhalten von Wagenkasten und Drehgestellen, Zusammenspiel von Federung und Dämpfung sowie Schwingungserscheinungen können ebenfalls die Entgleisungssicherheit berühren, sind aber der rechnerischen Erfassung in der Regel unzugänglich.

In der Praxis wird dies berücksichtigt, indem der zulässige minimale Sicherheitskoeffizient entsprechend hoch (heute 1,4) angesetzt wird; damit ist für ein Fahrzeug auch dann die Sicherheit gewährleistet, wenn unvorhersehbare Zustände auftreten.

Unter diesem Gesichtspunkt erscheint es auch zulässig, wenn in der vorliegenden Studie verschiedene Zusammenhänge, die einerseits nur geringen Einfluss auf die Entgleisungssicherheit haben, andererseits aber einen grossen Rechenaufwand erfordern oder die Übersichtlichkeit des Berechnungsverfahrens empfindlich stören, nicht berücksichtigt oder durch vereinfachende Annahmen ersetzt werden. Dieser Ersatz wird immer so getroffen, dass die Abweichungen vom exakten Zusammenhang im Sinne einer geringeren rechnerischen Entgleisungssicherheit wirken. Die Aufteilung der horizontalen und vertikalen Pufferkräfte ist hierfür ein Beispiel.

Um gegebenenfalls für einzelne Einflüsse eine genauere Berechnung als in diesem Verfahren vorgesehen durchführen zu können, ist von Fall zu Fall auf die entsprechenden Veröffentlichungen hingewiesen (Literaturverzeichnis im 2. Teil, Abschnitt 7).

In der Studie wird die Entgleisungssicherheit der Fahrzeuge in der Steigung und in der Kurve behandelt, da hierbei die ungünstigsten Verhältnisse auftreten. Für Betrachtungen im geraden Gleis oder in der Ebene sind die aufgeführten Formeln ebenfalls anwendbar; durch Einsetzen der hierbei gültigen Daten ergeben sich die entsprechenden Vereinfachungen.

Die Studie bezieht sich auf zweiachsige Fahrzeuge und zweiachsige Drehgestelle; für andere Achsanordnungen, die heute als Ausnahme anzusehen sind, finden sich Hinweise zur Berechnung von Richtkräften, Achslastverteilungen usw. in den im Literaturverzeichnis aufgeführten Schriften.

In verschiedenen Skizzen sind die Lage der für die Berechnung wichtigen Masse und die an den einzelnen Punkten angreifenden Kräfte dargestellt. Um auch hier nicht die Übersichtlichkeit zu beeinträchtigen, wurden nicht alle Kräfte mit ihren zugehörigen Reaktionen eingetragen; die Skizzen enthalten also keine vollständigen Kräftepläne.

In den Skizzen sind die Abmessungen und Kräfte in der als positiv definierten Richtung eingetragen; in der Gegenrichtung eingetragene Grössen sind als negativ bezeichnet.

1.2. Anwendung des Berechnungsverfahrens

Für eine sinnvolle Anwendung des Berechnungsverfahrens ist es wichtig, die Probleme zu kennen, die beim Lauf eines Fahrzeuges auf Schienen auftreten können. Vor der erstmaligen Anwendung des Verfahrens ist ein Studium der ganzen Arbeit zu empfehlen, um die Behandlung der einzelnen Probleme bei der Berechnung und die Verknüpfung der Einzelergebnisse kennenzulernen. Die notwendigerweise getroffenen Vereinfachungen dürfen nicht darüber hinwegtäuschen, dass die Zusammenhänge und Einflüsse vielschichtig und oft schwer überschaubar sind. Deshalb ist es notwendig, sich bei der Arbeit mit den Formeln stets die Gegebenheiten von Strecke, Fahrzeug und Fahrzustand zu vergegenwärtigen und die getroffenen Vereinfachungen auf ihre Zulässigkeit zu überprüfen.

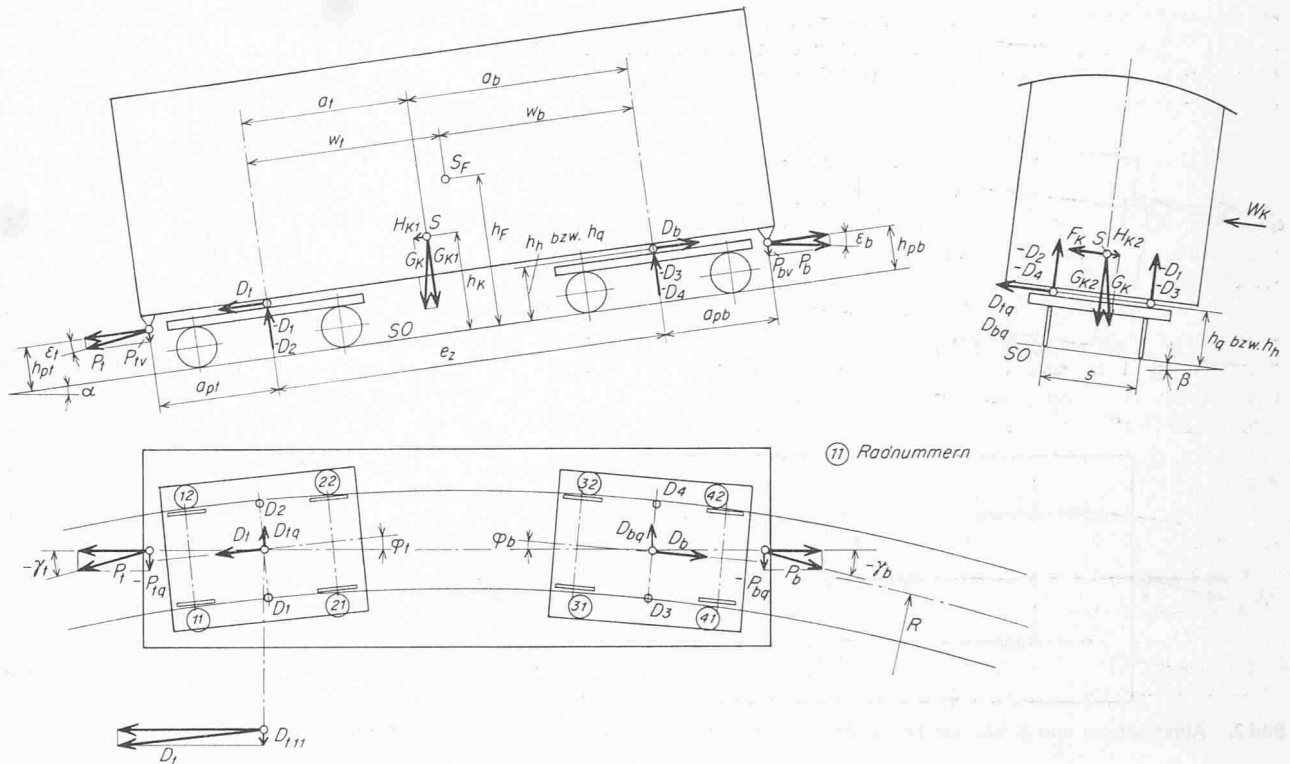


Bild 1. Abmessungen und Kräfte am Drehgestellfahrzeug

2. Daten und Definitionen für die Berechnung der Entgleisungssicherheit

2.1. Betrachteter Fall

Am Anfang der Berechnung der Entgleisungssicherheit steht die Überlegung, für welchen Betriebsfall die Berechnung durchgeführt werden soll. Hier ist vor allem festzulegen:

2.1.1. Stelle im Gleis (Steigung, Gefällebruch, Kurvenradius, Überhöhung)

2.1.2. Zugkomposition

2.1.3. Stellung des betrachteten Fahrzeuges in der Zugkomposition

2.1.4. Fahrzustand (Geschwindigkeit, beschleunigte oder gebremste Fahrt).

Es ist zu beachten, dass nur jeweils ein Fahrzeug einer Zugkomposition betrachtet werden kann. Zu empfehlen ist eine schriftliche Festlegung der Überlegungen, die zu der Auswahl des Betriebsfalles geführt haben.

2.2. Daten der Stelle im Gleis

R	(m)	Kurvenradius des Gleises
α	(°)	Neigungswinkel des Gleises
β	(°)	Überhöhungswinkel des Gleises
z	(mm)	Höhe der Zahnstange über Schienen-Oberkante (SO)
α_z	(°)	Eingriffswinkel an der Zahnstange
σ	(mm)	Gesamtes Spurspiel

2.3. Daten der Zugkomposition¹⁾²⁾

B_g	(kp)	Gesamte wirksame Bremskraft der Zugkomposition
-------	------	--

¹⁾ Diese Daten sind gegebenenfalls durch getrennte Berechnung zu ermitteln.

²⁾ Für die Vorzeichen ist Abschnitt 2.6.5. zu beachten.

B_{wt}	(kp)	Gesamte wirksame Bremskraft der talseitig gekuppelten Fahrzeuge
B_{wb}	(kp)	Gesamte wirksame Bremskraft der bergseitig gekuppelten Fahrzeuge
G_g	(kg)	Gesamtgewicht der Zugkomposition
G_{wt}	(kg)	Gewicht der talseitig gekuppelten Fahrzeuge
G_{wb}	(kg)	Gewicht der bergseitig gekuppelten Fahrzeuge
V_g	(kp)	Gesamte Vortriebskraft der Zugkomposition
V_{wt}	(kp)	Vortriebskraft der talseitig gekuppelten Fahrzeuge
V_{wb}	(kp)	Vortriebskraft der bergseitig gekuppelten Fahrzeuge
m_{rg}	(kp · s ² /m)	Gesamte rotierende Masse der Zugkomposition – reduziert auf SO
m_{rt}	(kp · s ² /m)	Rotierende Masse der talseitig gekuppelten Fahrzeuge – reduziert auf SO
m_{rb}	(kp · s ² /m)	Rotierende Masse der bergseitig gekuppelten Fahrzeuge – reduziert auf SO
v	(m/s)	Fahrgeschwindigkeit der Zugkomposition

Bei den Vortriebs- und Bremskräften sind auch die Anteile zu berücksichtigen, die zur Beschleunigung bzw. Verzögerung der rotierenden Massen in den die Kräfte erzeugenden Fahrzeugen dienen.

2.4. Daten des betrachteten Fahrzeuges

2.4.1. Vortriebs- und Bremskräfte (in Fahrzeuginnenrichtung wirkende Kräfte zwischen Fahrzeug und Schiene) ^{1) 2)}

B_a	(kp)	Bremskraft, durch Adhäsionsräder übertragen
B_F	(kp)	Gesamte wirksame Bremskraft des Fahrzeuges
V_a	(kp)	Vortriebskraft, durch Adhäsionsräder übertragen

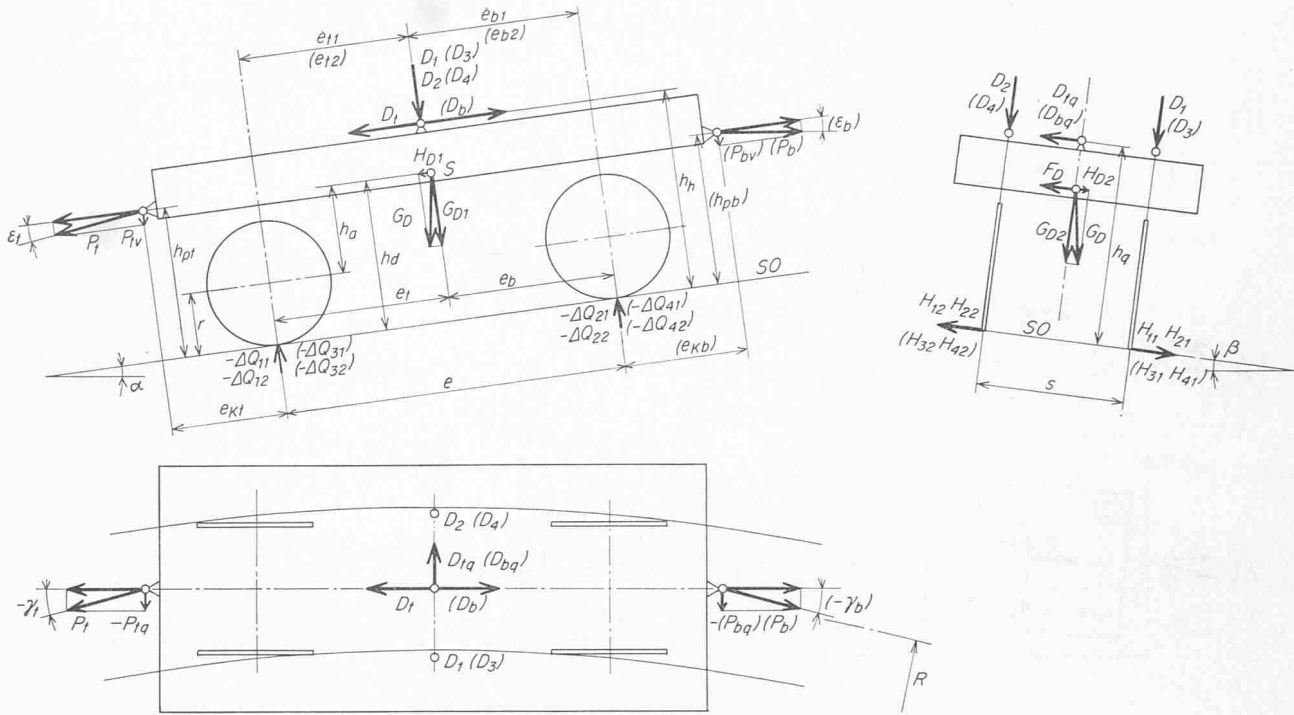


Bild 2. Abmessungen und Kräfte am Drehgestell (Werte in Klammern gelten für bergseitiges Drehgestell)

V_F (kp)	Gesamte wirksame Vortriebskraft	G'_D (kg)	Drehgestellgewicht ohne Radsätze und Achslager
B_b (kp)	Gesamte am bergseitigen Drehgestell wirksame Bremskraft	G_R (kg)	Gewicht eines Radsatzes mit Achslagern
B_t (kp)	Gesamte am talseitigen Drehgestell wirksame Bremskraft	m_r (kp · s ² /m)	Rotierende Massen, reduziert auf SO
V_b (kp)	Gesamte am bergseitigen Drehgestell wirksame Vortriebskraft	m_r' (kp · s ² /m)	Rotierende Massen, reduziert auf Zahnstangenteillinie (nur für Zahnradbahnfahrzeuge)
V_t (kp)	Gesamte am talseitigen Drehgestell wirksame Vortriebskraft	n (—)	Anzahl der Trieb- bzw. Bremszahnräder

2.4.2. Gewichte und Massen ¹⁾

G_K (kg)	Fahrzeugkastengewicht
G_D (kg)	Gesamtes Drehgestellgewicht

2.4.3. Angriffswinkel der Kupplungskräfte (Kräfte an Zug- und Stossvorrichtung)

Hierbei sind gegebenenfalls auch die Einflüsse aus Gefällebrüchen zu berücksichtigen.

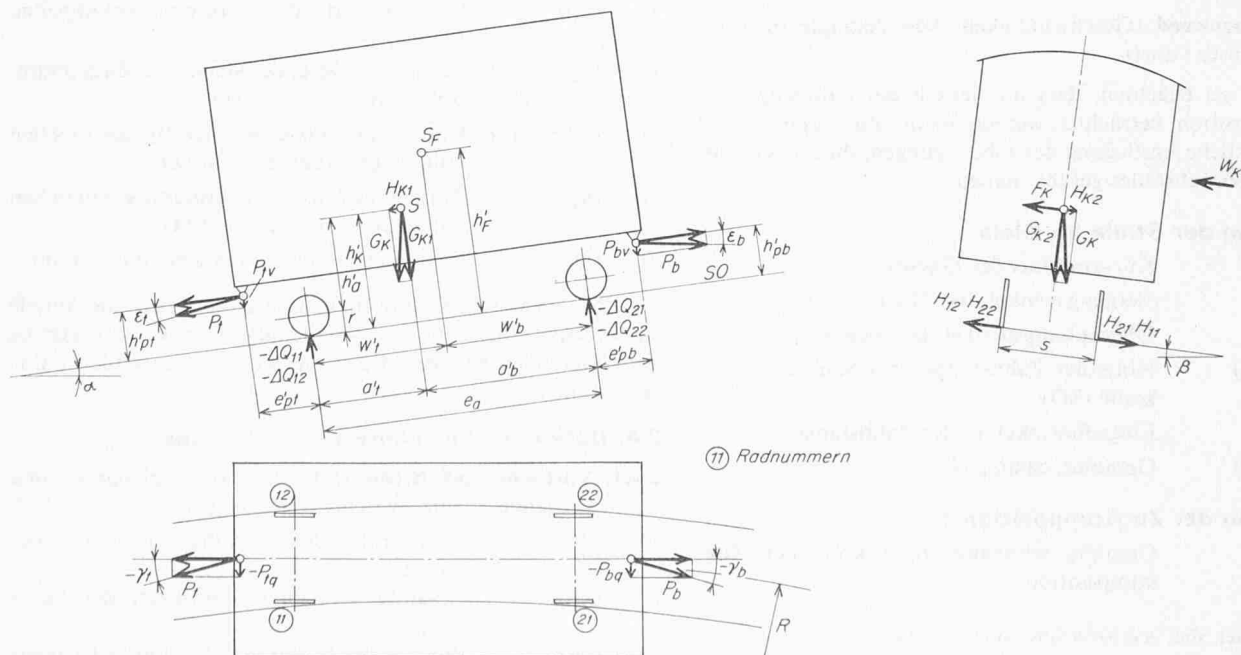
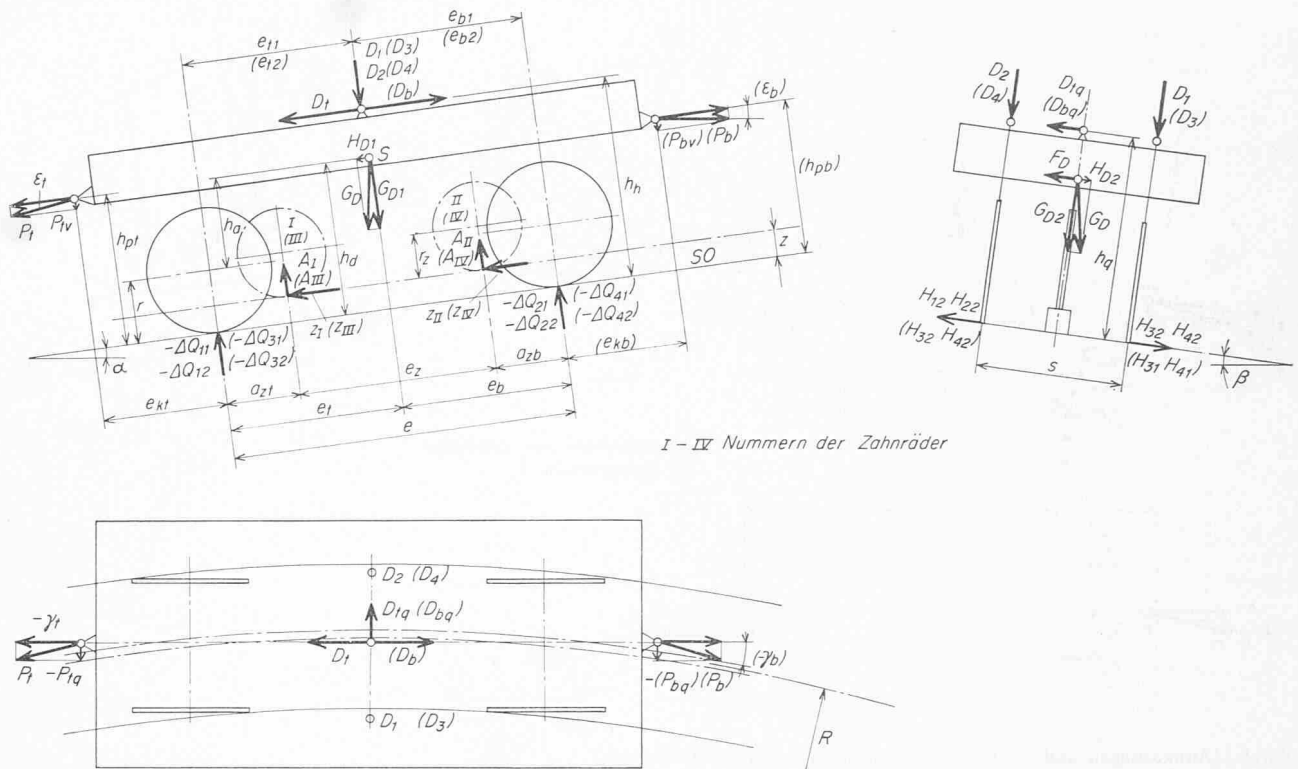


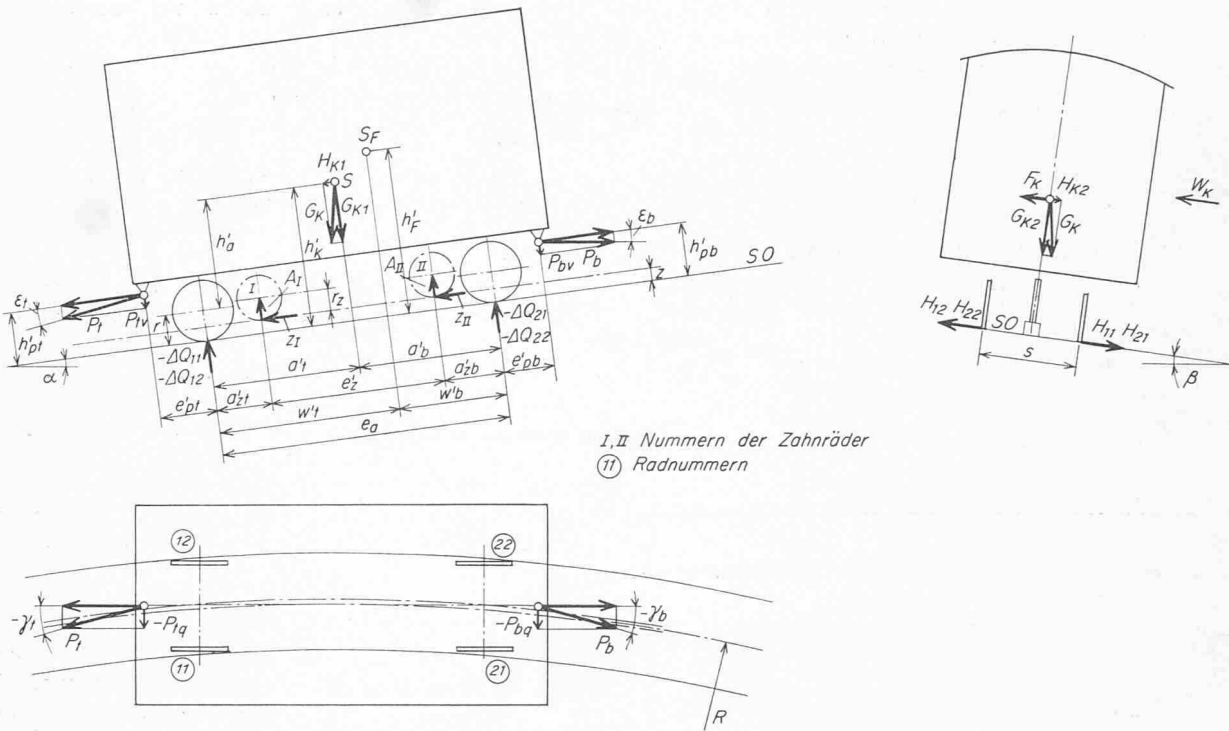
Bild 3. Abmessungen und Kräfte am zweiachsigen Fahrzeug



I - IV Nummern der Zahnräder

Bild 4. Abmessungen und Kräfte am Drehgestell für Zahnradbahnfahrzeuge (Werte in Klammern gelten für bergseitiges Drehgestell)

a) Kupplungen am Fahrzeugkasten angelenkt (siehe Bilder 1, 3 und 5)	a_t (mm)	Abstand zwischen Kastenschwerpunkt S und Auflage am talseitigen Drehgestell
γ_b (°)	a_{pb} (mm)	Abstand zwischen Anlenkpunkt der bergseitigen Kupplung und Auflage am bergseitigen Drehgestell
γ_t (°)	a_{pt} (mm)	Abstand zwischen Anlenkpunkt der talseitigen Kupplung und Auflage am talseitigen Drehgestell
ϵ_b (°)	e_z (mm)	Abstand zwischen den Auflagern der Drehgestelle
ϵ_t (°)	h_f (mm)	Höhe des Schwerpunktes S_F der Seitenwandfläche über SO
	h_h (mm)	Höhe der Längsmittnahme des Drehgestells über SO (Übertragung der Längskräfte)
b) Kupplungen an den Drehgestellen angelenkt (siehe Bilder 2 und 4)	h_k (mm)	Höhe des Kastenschwerpunktes S über SO
γ_b (°)	h_q (mm)	Höhe der Quermittnahme des Drehgestells über SO (Übertragung der Querkräfte)
γ_t (°)	h_{pb} (mm)	Höhe der Anlenkung der bergseitigen Kupplung über SO
ϵ_b (°)	h_{pt} (mm)	Höhe der Anlenkung der talseitigen Kupplung über SO
ϵ_t (°)	h_p (mm)	Mittlere Höhe der Anlenkung der Kupplungen $h_p = \frac{1}{2} \cdot (h_{pb} + h_{pt})$
	w_b (mm)	Abstand zwischen Schwerpunkt S_F der Seitenwandfläche und Auflage am bergseitigen Drehgestell
	w_t (mm)	Abstand zwischen Schwerpunkt S_F der Seitenwandfläche und Auflage am talseitigen Drehgestell
Diese Daten sind zeichnerisch oder analytisch zu bestimmen.	F_s (m ²)	Seitenfläche des Fahrzeugkastens
2.4.4. Abmessungen am Fahrzeugkasten (nur für Drehgestellfahrzeuge, siehe Bild 1)	c (—)	Formfaktor bezüglich Seitenfläche (siehe auch [4])
a_b (mm)	ψ_b (°)	Auslenkwinkel des bergseitigen Drehgestells
	ψ_t (°)	Auslenkwinkel des talseitigen Drehgestells



I, II Nummern der Zahnräder
 (11) Radnummern

Bild 5. Abmessungen und Kräfte am zweiachsigen Zahnradbahnfahrzeug

2.4.5. Abmessungen am Fahrzeugkasten (nur für zweiachsige Fahrzeuge, siehe Bilder 3 und 5)

- a'_b (mm) Abstand zwischen Kastenschwerpunkt S und bergseitigem Radsatz
- a'_t (mm) Abstand zwischen Kastenschwerpunkt S und talseitigem Radsatz
- a'_{zb} (mm) Abstand zwischen bergseitigem Zahnrad und bergseitigem Radsatz (nur für Zahnradbahnfahrzeuge) ($a'_{zb} = 0$, wenn bergseitig kein Zahnrad vorhanden ist)
- a'_{zt} (mm) Abstand zwischen talseitigem Zahnrad und talseitigem Radsatz (nur für Zahnradbahnfahrzeuge) ($a'_{zt} = 0$, wenn talseitig kein Zahnrad vorhanden ist)
- e_a (mm) Abstand der Radsätze (Achsstand)
- e'_{pb} (mm) Abstand zwischen Anlenkpunkt der bergseitigen Kupplung und bergseitigem Radsatz
- e'_{pt} (mm) Abstand zwischen Anlenkpunkt der talseitigen Kupplung und talseitigem Radsatz
- e'_z (mm) Abstand der Zahnräder (nur bei Zahnradbahnfahrzeugen)
 ($e'_z = e_a - a'_{zt}$, wenn bergseitig kein Zahnrad vorhanden ist)
 ($e'_z = e_a - a'_{zb}$, wenn talseitig kein Zahnrad vorhanden ist)
- h'_a (mm) Höhe des Kastenschwerpunktes S über Radmitte
- h'_F (mm) Höhe des Schwerpunktes S_F der Seitenwandfläche über SO
- h'_k (mm) Höhe des Kastenschwerpunktes S über SO
- h'_{pb} (mm) Höhe des Anlenkpunktes der bergseitigen Kupplung über SO
- h'_{pt} (mm) Höhe des Anlenkpunktes der talseitigen Kupplung über SO
- w'_b (mm) Abstand zwischen Schwerpunkt S_F der Seitenwandfläche und bergseitigem Radsatz

- w'_t (mm)
- s (mm)
- F_s (m²)
- c (—)

- Abstand zwischen Schwerpunkt S_F der Seitenwandfläche und talseitigem Radsatz
- Abstand der Radaufstandspunkte
- Seitenfläche des Fahrzeugkastens
- Widerstandsbeiwert bezüglich Seitenfläche (siehe auch [4])

2.4.6. Abmessungen am Drehgestell (siehe Bilder 2 und 4)

S bezeichnet den Schwerpunkt des Drehgestells ohne Radsätze und Achslager.

- a_{zb} (mm) Abstand zwischen bergseitigem Zahnrad und bergseitigem Radsatz (nur für Zahnradbahnfahrzeuge) ($a_{zb} = 0$, wenn bergseitig kein Zahnrad vorhanden ist)
- a_{zt} (mm) Abstand zwischen talseitigem Zahnrad und talseitigem Radsatz (nur für Zahnradbahnfahrzeuge) ($a_{zt} = 0$, wenn talseitig kein Zahnrad vorhanden ist)
- e (mm) Abstand der Radsätze (Achsstand)
- e_b (mm) Abstand zwischen Drehgestellsschwerpunkt S und bergseitigem Radsatz
- e_t (mm) Abstand zwischen Drehgestellsschwerpunkt S und talseitigem Radsatz
- e_{b1} (mm) Abstand zwischen Auflage des Fahrzeugkastens und bergseitigem Radsatz
- e_{t1} (mm) Abstand zwischen Auflage des Fahrzeugkastens und talseitigem Radsatz
- e_{b2} (mm) Abstand zwischen Quermitnahme des Fahrzeugkastens und bergseitigem Radsatz
- e_{t2} (mm) Abstand zwischen Quermitnahme des Fahrzeugkastens und talseitigem Radsatz
- e_{kb} (mm) Abstand zwischen Anlenkpunkt der bergseitigen Kupplung und bergseitigem Radsatz (nur wenn Kupplung am Drehgestell anlenkt)

e_{kt} (mm)	Abstand zwischen Anlenkpunkt der talseitigen Kupplung und talseitigem Radsatz (nur wenn Kupplung am Drehgestell anlenkt)
e_z (mm)	Abstand der Zahnräder (nur für Zahnradbahnfahrzeuge, siehe Bild 4) ($e_z = e - a_{zt}$, wenn bergseitig kein Zahnrad vorhanden ist) ($e_z = e - a_{zb}$, wenn talseitig kein Zahnrad vorhanden ist)
h_a (mm)	Höhe des Drehgestellschwerpunktes S über Radmitte
h_d (mm)	Höhe des Drehgestellschwerpunktes S über SO
h_h (mm)	Höhe der Längsmitnahme über SO (Übertragung der Längskräfte auf den Fahrzeugkasten)
h_{pb} (mm)	Höhe der Anlenkung der bergseitigen Kupplung über SO
h_{pt} (mm)	Höhe der Anlenkung der talseitigen Kupplung über SO
h_q (mm)	Höhe der Quermitnahme über SO (Übertragung der Querkkräfte auf den Fahrzeugkasten)
s (mm)	Abstand der Radaufstandspunkte
δ ($^\circ$)	Spurkranzwinkel (siehe Bild 6, S. 1217)
r (mm)	Radius der Adhäsionsräder
r_z (mm)	Teilkreisradius der Trieb- bzw. Bremszahn- räder

Diese Bezeichnungen gelten, wenn beide Drehgestelle eines Fahrzeuges (gegebenenfalls bis auf die Anlenkung der Kupplungen) untereinander gleich sind. Ist dies nicht der Fall, so müssen für jedes Drehgestell die Daten getrennt eingesetzt und in den weiteren Berechnungen berücksichtigt werden.

2.5. Allgemeine Daten

g (m/s^2)	Erdbeschleunigung
v_w (m/s)	Windgeschwindigkeit
w (—)	Spezifischer Rollwiderstand
μ_p (—)	Reibungskoeffizient zwischen Puffertellern
μ_s (—)	Reibungskoeffizient zwischen Rad und Schiene
μ_z (—)	Reibungskoeffizient zwischen Zahnrad und Zahnstange (an der Zahnflanke)
γ (kg/m^3)	Spezifisches Gewicht der Luft

2.6. Allgemeine Definition zur Berechnung

2.6.1. Betrachtungsrichtung

Alle Vorgänge werden mit Blickrichtung bergwärts betrachtet; hierauf beziehen sich auch die Angaben «rechts» und «links». Befindet sich das betrachtete Fahrzeug in der Ebene, so kann die Blickrichtung beliebig bezeichnet werden.

2.6.2. Numerierung der Achsen und Räder

Die Numerierung der Achsen erfolgt mit 1 an der talseitigen Achse beginnend. Die in Blickrichtung jeweils rechten Räder erhalten zusätzlich die Ziffer 1, die linken die Ziffer 2. So ist zum Beispiel Rad 32 das linke Rad der 3. Achse (talseitige Achse des bergseitigen Drehgestells).

2.6.3. Numerierung der Zahnräder

Die Numerierung der Zahnräder erfolgt mit römischen Zahlen I an der Talseite beginnend. Es werden immer 4 Zahn-
räder am Drehgestellfahrzeug und 2 Zahnräder am zwei-
achsigen Fahrzeug vorgesehen; besitzt das betrachtete Fahrzeug

jedoch nur 1 oder 2 Zahnräder, so werden diese je nach ihrer Lage im Fahrzeug bezeichnet. Besitzt zum Beispiel ein Drehgestellfahrzeug in jedem Drehgestell talseitig 1 Zahnrad, so erhalten diese die Nummern I und III.

2.6.4. Gleisbögen

Die Fahrzeuge werden als in einer Rechtskurve befindlich betrachtet, das heisst rechts ist bogeninnen.

2.6.5. Kräfte und Belastungen

Vertikale Kräfte und Belastungen werden positiv eingesetzt, wenn sie die Räder belasten, und negativ, wenn sie die Räder entlasten.

Horizontale Belastungen in Fahrzeugquerrichtung werden von bogeninnen nach bogenaussen positiv eingesetzt. Horizontale Belastungen in Fahrzeuglängsrichtung werden positiv eingesetzt, wenn sie am Fahrzeug ziehen, und negativ, wenn sie auf das Fahrzeug drücken. Horizontale Kräfte am Radaufstandspunkt werden positiv eingesetzt, wenn sie den Spurkranz an die Schiene drücken, und negativ, wenn sie ihn von der Schiene wegziehen.

2.6.6. Richtungsbezeichnungen

Die Bezeichnungen «horizontal» und «vertikal» beziehen sich auf die Gleisebene als Bezugsebene, bedeuten also parallel bzw. senkrecht zur Gleisebene. Der Ausdruck «in der Horizontalen» bezeichnet dagegen die Stellung im steigungslosen Gleis (bei $\alpha = 0^\circ$).

2.6.7. Gleichungen

Die in der Berechnung vorkommenden Gleichungen sind numeriert. Zusammengehörige Gleichungen, zum Beispiel für die Berechnung gleicher Grössen an verschiedenen Rädern, Drehgestellaufgaben usw., sind durch eine Ordnungszahl gekennzeichnet (zum Beispiel 106.1). Gleichungen für Beziehungen, die nicht gleichzeitig an einem Fahrzeug auftreten können, sind mit kleinen Buchstaben unterschieden (zum Beispiel 17a). Treten solche Bezeichnungen auf, kann für jeden Fall nur eine aus den Gleichungen mit der gleichen Nummer zutreffend sein.

3. Bewegungszustände, äussere Kräfte und Belastungen auf das betrachtete Fahrzeug

3.1. Bewegungszustände mit gleichbleibender Geschwindigkeit

Bleibt während der Bewegung des Fahrzeuges die Geschwindigkeit gleich, so entstehen keine die Entgleisungssicherheit beeinflussenden dynamischen Kräfte mit Ausnahme der Fliehkräfte, die unter 3.4.1. behandelt sind.

3.2. Bewegungszustände mit veränderlicher Geschwindigkeit

3.2.1. Beschleunigte Fahrt

Das Fahrzeug bzw. der Zug wird durch die Vortriebskraft des Triebfahrzeuges (oder mehrerer Triebfahrzeuge) beschleunigt. Je nach Auslegung des Triebfahrzeuges und Bedingungen der Strecke ist die wirksam werdende Vortriebskraft V_g durch das maximale Antriebsdrehmoment der Fahrmotoren oder durch die Reibung zwischen Rad und Schiene begrenzt; die Vortriebskraft muss getrennt bestimmt werden.

Sind die Vortriebskraft V_g , das Gesamtgewicht G_g und die gesamte rotierende Masse m_{rg} (siehe auch 2.3.) bekannt, so ist die erreichte mittlere Beschleunigung bei beschleunigter Fahrt bergwärts

$$(1a) \quad b_{Ab} = \frac{V_g - G_g (\sin \alpha + w)}{G_g/g + m_{rg}}$$

bei beschleunigter Fahrt talwärts

$$(1b) \quad b_{At} = \frac{V_g + G_g (\sin \alpha - w)}{G_g/g + m_{rg}}$$

Ist die aufgebrachte Vortriebskraft V_g nicht über den ganzen Beschleunigungsvorgang konstant, so empfiehlt es sich, diesen in einzelne Abschnitte zu unterteilen und für jeden Abschnitt die mittlere Beschleunigung zu bestimmen. Im weiteren Ablauf der Berechnung ergibt dann normalerweise die grösste Beschleunigung die ungünstigsten Werte für die Entgleisungssicherheit. Eine Kontrollrechnung mit einer kleineren Beschleunigung ist jedoch ratsam.

In gleicher Weise ist vorzugehen, wenn im Verlauf des Beschleunigungsvorganges die Streckenneigung oder der Rollwiderstand merklich ändern (Gefällebruch oder Kurveneinlauf).

3.2.2. Gebremste (verzögerte) Fahrt

Die Bestimmung der Verzögerung bei gebremster Fahrt geschieht in gleicher Weise. Die wirksam werdenden Bremskräfte müssen getrennt bestimmt werden. Sind die Bremskraft B_g , das Gesamtgewicht G_g und die gesamte rotierende Masse m_{rg} (siehe auch 2.3.) bekannt, so ist die erreichte mittlere Bremsverzögerung

bei gebremster Fahrt talwärts

$$(1c) \quad b_{Bt} = \frac{B_g - G_g (\sin \alpha - w)}{G_g/g + m_{rg}}$$

bei gebremster Fahrt bergwärts

$$(1d) \quad b_{Bb} = \frac{B_g + G_g (\sin \alpha + w)}{G_g/g + m_{rg}}$$

Ist die wirksame Bremskraft nicht konstant über den ganzen Bremsvorgang (zum Beispiel bei Klotzbremsen infolge der bekannten Abhängigkeit des Reibungskoeffizienten zwischen Klotz und Rad von der Umfangsgeschwindigkeit des gebremsten Rades), so empfiehlt es sich, sinngemäss so vorzugehen, wie im Abschnitt 3.2.1. dargestellt.

3.2.3. Gemischte Zustände

Treten in einem betrachteten Fall Vortriebs- und Bremskräfte gleichzeitig auf (zum Beispiel Anfahrten mit gebremsten Wagen), so ist die Differenz zwischen den wirksamen Vortriebs- und Bremskräften zu bilden. Je nach Grösse der Kräfte ergibt sich für die Zugkomposition eine Vortriebs- oder eine Bremskraft, die in die Gl. (1a) und (1b) bzw. (1c) und (1d) einzusetzen ist.

3.3. Kräfte und Belastungen aus der Streckenneigung

3.3.1. Aus der Neigung in Längsrichtung

Durch die Neigung der Strecke um den Winkel α ergibt sich eine im Schwerpunkt von Fahrzeugkasten und Drehgestell angreifende talwärts gerichtete Kraft, die auch Hangabtrieb genannt wird. Diese ist

für den Fahrzeugkasten

für das Drehgestell

$$(2) \quad H_{K1} = G_K \cdot \sin \alpha$$

$$(3) \quad H_{D1} = G_D \cdot \sin \alpha$$

Gleichzeitig wird die senkrecht zum Gleis wirksame Gewichtskomponente

für den Fahrzeugkasten

für das Drehgestell

$$(4) \quad G_{K1} = G_K \cdot \cos \alpha$$

$$(5) \quad G_{D1} = G_D \cdot \cos \alpha$$

3.3.2. Aus der Neigung in Querrichtung:

Für die Neigung des Fahrzeuges in Gleisquerrichtung um den Winkel β (zum Beispiel im überhöhten Gleisbogen) gelten analoge Beziehungen. Die quer zum Gleis wirkende Kraft (seitlicher Hangabtrieb) ist

für den Fahrzeugkasten

für das Drehgestell

$$(6) \quad H_{K2} = G_K \cdot \sin \beta$$

$$(7) \quad H_{D2} = G_D \cdot \sin \beta$$

Die senkrecht zum Gleis wirksame Gewichtskomponente ist

für den Fahrzeugkasten

für das Drehgestell

$$(8) \quad G_{K2} = G_K \cdot \cos \beta$$

$$(9) \quad G_{D2} = G_D \cdot \cos \beta$$

3.3.3. Aus der Neigung in Längs- und Querrichtung

Ist das Gleis in Längs- und Querrichtung geneigt, zum Beispiel in einem überhöhten Gleisbogen in einer Steigungsstrecke, so ist die senkrecht zum Gleis wirksame Gewichtskomponente für den Fahrzeugkasten

$$(10) \quad G_{K3} = G_K \cdot \cos \alpha \cdot \cos \beta$$

für das Drehgestell

$$(11) \quad G_{D3} = G_D \cdot \cos \alpha \cdot \cos \beta$$

Sind die Drehgestelle des betrachteten Fahrzeuges nicht untereinander gleich, so sind für jedes die Werte von H_{D1} , H_{D2} , G_{D1} , G_{D2} und G_{D3} getrennt zu berechnen und in den nachfolgenden Berechnungen zu berücksichtigen.

3.4. Kräfte und Belastungen aus der Bewegung des betrachteten Fahrzeuges im Gleis

3.4.1. Fliehkraft

Bei der Fahrt durch einen Gleisbogen wirken Fliehkräfte auf das Fahrzeug. Diese sind bei Fahrt mit gleichbleibender Geschwindigkeit v (in m/s)

für den Fahrzeugkasten

für das Drehgestell

$$(12) \quad F_K = \frac{G_K \cdot v^2}{g \cdot R}$$

$$(13) \quad F_D = \frac{G_D \cdot v^2}{g \cdot R}$$

Besteht ein beschleunigter oder verzögerter Fahrzustand, so ist für v die höchste bei der Fahrt durch den Gleisbogen auftretende Geschwindigkeit einzusetzen. Sind die Drehgestelle des betrachteten Fahrzeuges nicht untereinander gleich, so ist für jedes die Fliehkraft getrennt zu berechnen und in den nachfolgenden Berechnungen zu berücksichtigen

3.4.2. Richtkraft

Die Richtkraft ist eine im Aufstandspunkt des Rades auf der Schiene in Fahrzeugquerrichtung wirksame Kraft, die das Fahrzeug bzw. Drehgestell im Bogen um die Vertikalachse schwenkt. Die Richtkraft an den einzelnen Rädern hängt von der Stellung des Fahrzeuges bzw. Drehgestells im Gleis ab. Nach [2] kann bei bekanntem Spurspiel σ und bekanntem Achsstand e (bei zweiachsigen Fahrzeugen e_a) der Grenznormalschwenkwinkel γ zwischen Spiessgang und Freilauf des Fahrzeuges im Gleisbogen berechnet werden zu

$$(14) \quad R_g = \frac{s^2}{8\sigma} \left[1 + \sqrt{\left[\left(\frac{2e}{s} \right)^2 + 1 \right]^2 + 4 \sqrt{1 + \left(\frac{2e}{s} \right)^2}} \right]$$

Es treten auf

$$(14.0a) \quad \text{Freilauf bei } R > R_g$$

oder

$$(14.0b) \quad \text{Spiessgang bei } R < R_g$$

Durch Überlagerung anderer Kräfte, die horizontal an den Radaufstandspunkten auftreten, kann sich später die Stellung im Gleis ändern (siehe Abschnitt 5.1.7.).

3.4.2.1. Zur Ermittlung der Richtkräfte ist die vorläufige Bestimmung der in Gleisebene wirksamen statischen Radlast nötig; diese ist

für vierachsige Fahrzeuge

$$(14.1a) \quad Q = \frac{1}{8} (G_{K3} + 2 G_{D3})$$

für zweiachsige Fahrzeuge

$$(14.1b) \quad Q = \frac{1}{4} (G_{K3} + 2 G_R \cos \alpha \cos \beta)$$

Die Radlasten Q werden unter der Annahme gleicher Gewichtsverteilung in Wagenkasten und Drehgestellen berechnet; ist dies nicht der Fall, so sind die einzelnen Radlasten getrennt zu berechnen und gemäss Bild 1 bzw. 3 mit Q'_{11} bis Q'_{42} zu bezeichnen. Diese Werte sind dann in den Rechnungen nach den Abschnitten 3.4.2.2. und 3.4.2.3. anstelle von Q einzusetzen.

Für die folgende Berechnung der Richtkräfte muss in einem solchen Fall abgewogen werden, ob die vorliegenden vereinfachten Berechnungsverfahren angewendet werden können oder genauere Verfahren nötig sind; solche sind in [1], [6] und [7] angegeben.

3.4.2.2. Richtkräfte bei Freilauf (nach [2])

Der für die Bestimmung der Richtkräfte am vorlaufenden bogenäusseren Rad wirksame Richtarm ist

$$(14.2) \quad P_f = f \cdot \left(e + \frac{s^2}{4e} \right)$$

Werte für f in Abhängigkeit von e/s :

e/s	1	1,5	2	3	4	5
f	1,090	1,030	1,015	1,005	1,002	1,000

Zur Vereinfachung der Rechnung wird der Richtkraftfaktor

$$(14.3) \quad a_f = \frac{s^2/4 e + p_f}{\sqrt{p_f^2 + s^2/4}} + \frac{s^2/4 e}{\sqrt{(e - p_f)^2 + s^2/4}}$$

eingeführt.

Damit sind die Richtkräfte bei Fahrt bergwärts

$$(15.1a) \quad R_{22} = R_{42} = 2 Q \mu_s a_f$$

bei Fahrt talwärts

$$(15.1b) \quad R_{12} = R_{32} = 2 Q \mu_s a_f$$

3.4.2.3 Richtkräfte bei Spiessgang (nach [2]).

Bei Spiessgang ist der wirksame Richtarm

$$(15.2) \quad p_s = \frac{e}{2} + \frac{R \sigma}{e}$$

Die Richtkraftfaktoren sind

$$(15.3) \quad a_s = \frac{s^2/4 e + p_s}{\sqrt{p_s^2 + s^2/4}} + \frac{s^2/4 e}{\sqrt{(e - p_s)^2 + s^2/4}}$$

$$(15.4) \quad b_s = \frac{s^2/4 e}{\sqrt{p_s^2 + s^2/4}} + \frac{e - p_s + s^2/4 e}{\sqrt{(e - p_s)^2 + s^2/4}}$$

Damit sind die Richtkräfte

bei Fahrt bergwärts

$$(15.5a) \quad R_{22} = R_{42} = 2 \cdot Q \cdot \mu_s \cdot a_s$$

$$(15.6a) \quad R_{11} = R_{31} = 2 \cdot Q \cdot \mu_s \cdot b_s$$

bei Fahrt talwärts

$$(15.5b) \quad R_{12} = R_{32} = 2 \cdot Q \cdot \mu_s \cdot a_s$$

$$(15.6b) \quad R_{21} = R_{41} = 2 \cdot Q \cdot \mu_s \cdot b_s$$

Werte für Q aus (14.1a) bzw. (14.1b)

Für zweiachsige Fahrzeuge ist in obigen Gleichungen e_a anstelle von e einzusetzen.

3.5. Kupplungskräfte

Läuft das betrachtete Fahrzeug im Zugverband, so treten an seinen Zug- und Stossvorrichtungen Kupplungskräfte auf.

3.5.1. Talseitige Kupplungskräfte

Die talseitig am betrachteten Fahrzeug angreifenden Kupplungskräfte sind

bei Fahrt bergwärts mit gleichbleibender Geschwindigkeit

$$(16a) \quad P_t = G_{wt} (\sin \alpha + w) - V_{wt} + B_{wt}$$

bei Fahrt talwärts mit gleichbleibender Geschwindigkeit

$$(16b) \quad P_t = G_{wt} (\sin \alpha - w) + V_{wt} - B_{wt}$$

bei beschleunigter Fahrt bergwärts

$$(16c) \quad P_t = G_{wt} (\sin \alpha + w) + b_{Ab} \left(\frac{G_{wt}}{g} + m_{rt} \right) - V_{wt} + B_{wt}$$

bei beschleunigter Fahrt talwärts

$$(16d) \quad P_t = G_{wt} (\sin \alpha - w) - b_{At} \left(\frac{G_{wt}}{g} + m_{rt} \right) + V_{wt} - B_{wt}$$

bei verzögerter Fahrt bergwärts

$$(16e) \quad P_t = G_{wt} (\sin \alpha + w) - b_{Bb} \left(\frac{G_{wt}}{g} + m_{rt} \right) - V_{wt} + B_{wt}$$

bei verzögerter Fahrt talwärts

$$(16f) \quad P_t = G_{wt} (\sin \alpha - w) + b_{Bt} \left(\frac{G_{wt}}{g} + m_{rt} \right) + V_{wt} - B_{wt}$$

Werte für b_{Ab} bis b_{Bt} aus (1a) bis (1d).

3.5.2. Bergseitige Kupplungskräfte

Die bergseitig am betrachteten Fahrzeug angreifenden Kupplungskräfte sind

bei Fahrt bergwärts mit gleichbleibender Geschwindigkeit

$$(17a) \quad P_b = -G_{wb} (\sin \alpha + w) + V_{wb} - B_{wb}$$

bei Fahrt talwärts mit gleichbleibender Geschwindigkeit

$$(17b) \quad P_b = -G_{wb} (\sin \alpha - w) - V_{wb} + B_{wb}$$

bei beschleunigter Fahrt bergwärts

$$(17c) \quad P_b = -G_{wb} (\sin \alpha + w) - b_{Ab} \left(\frac{G_{wb}}{g} + m_{rb} \right) + V_{wb} - B_{wb}$$

bei beschleunigter Fahrt talwärts

$$(17d) \quad P_b = -G_{wb} (\sin \alpha - w) + b_{At} \left(\frac{G_{wb}}{g} + m_{rb} \right) - V_{wb} + B_{wb}$$

bei verzögerter Fahrt bergwärts

$$(17e) P_b = -G_{wb}(\sin \alpha + w) + b_{Bb} \left(\frac{G_{wb}}{g} + m_{rb} \right) + V_{wb} - B_{wb}$$

bei verzögerter Fahrt talwärts

$$(17f) P_b = -G_{wb}(\sin \alpha - w) - b_{Bt} \left(\frac{G_{wb}}{g} + m_{rb} \right) - V_{wb} + B_{wb}$$

Werte für b_{Ab} bis b_{Bt} aus (1a) bis (1d).

3.5.3. Zur Berechnung der Kupplungskräfte

Die Grössen B_{wb} , B_{wt} , G_{wb} , G_{wt} , V_{wb} , V_{wt} , m_{rt} und m_{rb} beziehen sich auf die mit dem betrachteten Fahrzeug bergseitig bzw. talseitig gekuppelten Fahrzeuge. Gewicht, Vortriebs- und Bremskräfte sowie rotierende Massen des betrachteten Fahrzeuges selbst sind *nicht* einzusetzen. Es wird vorausgesetzt, dass die Vortriebskräfte in der angegebenen Fahrtrichtung, die Bremskräfte dagegen wirken. Entsprechend sind die Vorzeichen in den Gl. (16) und (17) gewählt.

3.5.4. Horizontalkomponenten der Kupplungskräfte infolge horizontaler Auslenkung der Kupplung

Befindet sich das betrachtete Fahrzeug in einem Gleisbogen, so greifen die Kupplungskräfte bergseitig unter dem Winkel γ_b und talseitig unter dem Winkel γ_t an, (vgl. Bilder 1 bis 5).

Die Komponenten in Fahrzeuginnenrichtung werden gleich der Kupplungskraft gesetzt. Die Komponenten in Fahrzeugaußenrichtung sind an der talseitigen Kupplung

$$(18) P_{tq} = P_t \sin \gamma_t$$

an der bergseitigen Kupplung

$$(19) P_{bq} = P_b \sin \gamma_b$$

Werte für P_b und P_t aus (16.a) bis (17.f).

Diese Gleichungen gelten auch, wenn die Kupplungen an den Drehgestellen angelenkt sind.

Anmerkung: Gemäss den Definitionen unter 2.6.5. sind $\sin \gamma_b$ bzw. $\sin \gamma_t$ negativ, wenn die entsprechende Kupplung nach bogeninnen ausgelenkt ist (vgl. Bilder 1 bis 5).

3.5.5. Vertikalkomponenten der Kupplungskräfte infolge vertikaler Auslenkung der Kupplung

Befindet sich das betrachtete Fahrzeug im Gefällebruch oder sind infolge unterschiedlicher Beladung der gekuppelten Fahrzeuge Höhendifferenzen zwischen den Anlenkpunkten der Kupplungen vorhanden, so greifen die Kupplungskräfte bergseitig unter dem Winkel ε_b und talseitig unter dem Winkel ε_t an (vgl. Bilder 1 bis 5).

Die Komponenten in Fahrzeuginnenrichtung werden gleich der Kupplungskraft gesetzt. Die Komponenten in Vertikalrichtung sind an der talseitigen Kupplung

$$(20) P_{tv} = P_t \sin \varepsilon_t$$

an der bergseitigen Kupplung

$$(21) P_{bv} = P_b \sin \varepsilon_b$$

Werte P_t und P_b aus (16.a) bis (17.f).

Diese Gleichungen gelten auch, wenn die Kupplungen an den Drehgestellen angelenkt sind.

3.5.6. Sonderfall

Besitzt das betrachtete Fahrzeug starr angebaute Hülsenpuffer und werden diese durch Kupplungskräfte (Druckkräfte) belastet, so können Querkräfte und vertikale Kräfte nur bis zur Grösse von $P_b \mu_p$ bzw. $P_t \mu_p$ übertragen werden. Es besteht die Beziehung

für die talseitige Kupplung

$$(22) P_{tq}^2 + P_{tv}^2 \leq (P_t \mu_p)^2$$

für die bergseitige Kupplung

$$(23) P_{bq}^2 + P_{bv}^2 \leq (P_b \mu_p)^2$$

Gegebenenfalls sind noch Einflüsse der sphärischen Berührungsfächen zwischen den Puffertellern zu berücksichtigen. Sind die Bedingungen nach (22) und (23) nicht erfüllt, so ist die übertragbare Kraft $P_b \mu_p$ bzw. $P_t \mu_p$ entsprechend den vorliegenden Verhältnissen in die Komponenten P_{bq} und P_{bv} bzw. P_{tq} und P_{tv} aufzuteilen.

3.6. Windkraft

Gelegentlich verlaufen Streckenabschnitte durch Zonen, in denen starker Seitenwind einen Einfluss auf das betrachtete Fahrzeug haben kann. Die auf den Kasten des Fahrzeuges wirkende seitliche Windkraft ist

$$(24) W_K = \frac{F_s \gamma v_w^2 c}{2g}$$

Der Widerstandsbeiwert c ist nach [4] zu bestimmen.

Die Windkraft wird senkrecht auf die Fahrzeugseitenfläche wirkend angenommen; sie wird positiv eingesetzt, wenn sie von bogeninnen nach bogenausen und negativ, wenn sie von bogenausen nach bogeninnen wirkt. Die Windkraft auf die Drehgestelle und die Windkraft in Fahrzeuginnenrichtung werden nicht berücksichtigt.

2. Teil: Adhäsionsfahrzeuge

4. Entgleisungssicherheit für Adhäsionsfahrzeuge in Drehgestellbauart

Belastungen der Drehgestellaufgabe: Unter Drehgestellaufgabe werden alle Teile verstanden, über die Kräfte und Belastungen vom Fahrzeugkasten auf das Drehgestell übergehen. Die konstruktive Ausbildung der Drehgestellaufgabe ist für die Berechnung der Entgleisungssicherheit unerheblich. Wichtig sind die Daten (vgl. auch 2.4.6):

h_b (mm) Höhe der Längsmessung über SO (Anlenkhöhe)

h_q (mm) Höhe der Quermessung über SO (Anlenkhöhe)

Als Basis für die Seitenabstützung wird der Abstand s der Radaufstandspunkte gewählt, um später eine direkte Umrechnung auf die Radlasten zu ermöglichen.

4.1 Vertikale Belastungen der Drehgestellaufgabe

4.1.1 Statische Belastung der Drehaufgabe senkrecht zum Gleis

Talseitige Auflagen

$$(25) D_{10} = D_{20} = \frac{1}{2} G_{K3} \frac{a_b}{e_z}$$

bergseitige Auflagen

$$(26) \quad D_{30} = D_{40} = \frac{1}{2} G_{K3} \frac{a_b}{e_z}$$

Wert für G_{K3} aus (10).

Diese Formeln gelten für Fahrzeugkästen mit symmetrischer Gewichtsverteilung um die Fahrzeuglängsachse. Ist dies nicht der Fall, so müssen die Werte von D_{10} bis D_{40} getrennt berechnet werden.

4.1.2 Änderung der vertikalen Belastungen aus dem Hangabtrieb (s. 3.3.1)

$$(27) \quad \Delta D_{11} = \Delta D_{21} = + H_{K1} \frac{h_k - h_h}{2 e_z}$$

$$(28) \quad \Delta D_{31} = \Delta D_{41} = - H_{K1} \frac{h_k - h_h}{2 e_z}$$

Wert für H_{K1} aus (2).

4.1.3 Änderung der vertikalen Belastungen aus der Neigung des Fahrzeuges in Gleisquerrichtung (s. 3.3.2)

$$(29) \quad \Delta D_{12} = \Delta D_{32} = + H_{K2} \frac{h_k - h_q}{2 s}$$

$$(30) \quad \Delta D_{22} = \Delta D_{42} = - H_{K2} \frac{h_k - h_q}{2 s}$$

Wert für H_{K2} aus (6).

Diese Formeln gelten, wenn die bogenäussere Schiene überhöht ist.

4.1.4 Änderung der vertikalen Belastungen aus der Trägheitskraft infolge Beschleunigung oder Verzögerung

$$(31) \quad \Delta D_{13} = \Delta D_{23} = \frac{G_K b (h_k - h_h)}{2 g e_z}$$

$$(32) \quad \Delta D_{33} = \Delta D_{43} = \frac{G_K b (h_k - h_h)}{2 g e_z}$$

Beschleunigungen und Vorzeichen

Fahrtrichtung	b nach Gl.	ΔD_{13}	ΔD_{33}
bergwärts beschleunigt	b_{Ab} (1a)	+	-
bergwärts verzögert	b_{Bb} (1d)	-	+
talwärts beschleunigt	b_{At} (1b)	-	+
talwärts verzögert	b_{Bt} (1c)	+	-

4.1.5 Änderung der vertikalen Belastungen durch die Fliehkraft (s. 3.4.1)

$$(33) \quad \Delta D_{14} = \Delta D_{34} = - F_K \frac{h_k - h_q}{2 s}$$

$$(34) \quad \Delta D_{24} = \Delta D_{44} = + F_K \frac{h_k - h_q}{2 s}$$

Wert für F_K aus (12).

4.1.6 Änderung der vertikalen Belastungen durch Windkraft (s. 3.6)

$$(35) \quad \Delta D_{15} = \Delta D_{35} = - W_K \frac{h_F - h_q}{2 s}$$

$$(36) \quad \Delta D_{25} = \Delta D_{45} = + W_K \frac{h_F - h_q}{2 s}$$

Wert für W_K aus (24).

4.1.7 Änderung der vertikalen Belastungen durch die Kuppelkräfte (s. 3.5)

Die Formeln sind nur gültig, wenn die Kupplungen am Fahrzeugkasten angelenkt sind. Sind die Kupplungen an den Drehgestellen angelenkt, so sind ΔD_{16} bis ΔD_{49} gleich Null zu setzen.

4.1.7.1 Änderung durch die Vertikalkomponente der bergseitigen Kuppelkraft

$$(37) \quad \Delta D_{16} = \Delta D_{26} = - P_{bv} \frac{a_{pb}}{2 e_z}$$

$$(38) \quad \Delta D_{36} = \Delta D_{46} = + P_{bv} \frac{a_{pb} + e_z}{2 e_z}$$

Wert für P_{bv} aus (21).

4.1.7.2 Änderung durch die Vertikalkomponente der talseitigen Kuppelkraft

$$(39) \quad \Delta D_{17} = \Delta D_{27} = + P_{tv} \frac{a_{pt} + e_z}{2 e_z}$$

$$(40) \quad \Delta D_{37} = \Delta D_{47} = - P_{tv} \frac{a_{pt}}{2 e_z}$$

Wert für P_{tv} aus (20).

4.1.7.3 Änderung durch die horizontalen Komponenten der Kuppelkraft in Fahrzeuglängsachse

$$(41) \quad \Delta D_{18} = \Delta D_{28} = - (P_b - P_t) \frac{h_p - h_n}{2 e_z}$$

$$(42) \quad \Delta D_{38} = \Delta D_{48} = + (P_b - P_t) \frac{h_p - h_n}{2 e_z}$$

Werte für P_b und P_t aus (16a) bis (17f).

4.1.7.4 Änderung durch die horizontalen Komponenten der Kuppelkräfte in Fahrzeugquerrichtung

Hierbei wird angenommen, dass bergseitige und talseitige Drehgestellaufgabe gleichmässig die Belastung aufnehmen.

$$(43) \quad \Delta D_{19} = \Delta D_{39} = - (P_{bq} + P_{tq}) \frac{h_p - h_q}{2 s}$$

$$(44) \quad \Delta D_{29} = \Delta D_{49} = + (P_{bq} + P_{tq}) \frac{h_p - h_q}{2 s}$$

Werte für P_{bq} und P_{tq} aus (18) und (19).

4.1.8 Änderung der vertikalen Belastungen durch rotierende Massen im Fahrzeugkasten

Sind im Fahrzeugkasten rotierende Massen (z. B. Motorläufer, Getriebe usw.) vorhanden und werden diese beschleunigt oder verzögert, so ergeben sich je nach Richtung der Drehachse und Ausbildung der Abstützung für die Reaktionsmomente Belastungsänderungen für die Drehgestellaufgaben. Diese sind getrennt zu berechnen und mit ΔD_{110} , ΔD_{210} , ΔD_{310} und ΔD_{410} zu bezeichnen. Für die Vorzeichen gilt die Regel nach 2.6.5.

4.1.9 Gesamte vertikale Belastung der Drehgestellaufgaben

$$(45.1) \quad D_1 = D_{10} + \Delta D_{11} + \dots + \Delta D_{110}$$

$$(45.2) \quad D_2 = D_{20} + \Delta D_{21} + \dots + \Delta D_{210}$$

$$(45.3) \quad D_3 = D_{30} + \Delta D_{31} + \dots + \Delta D_{310}$$

$$(45.4) \quad D_4 = D_{40} + \Delta D_{41} + \dots + \Delta D_{410}$$

Werte für D_{10} bis D_{40} aus (25) und (26). Werte für ΔD_{11} bis ΔD_{410} aus (27) bis (44) bzw. Abschnitt 4.1.8.

4.2 Horizontale Belastungen der Drehgestellaufgabe in Fahrzeuginnenrichtung

4.2.1 Horizontale Belastung durch Hangabtrieb und Rollwiderstand des Drehgestells

Bei Fahrt bergwärts

$$(46a) D_{b1} = -G_D (\sin \alpha + w)$$

$$(47a) D_{t1} = +G_D (\sin \alpha + w)$$

bei Fahrt talwärts

$$(46b) D_{b1} = -G_D (\sin \alpha - w)$$

$$(47b) D_{t1} = +G_D (\sin \alpha - w)$$

4.2.2 Horizontale Belastung durch Trägheitskräfte infolge Beschleunigung oder Verzögerung der Drehgestelle

$$(48) D_{b2} = G_D \frac{b}{g} \quad (49) D_{t2} = G_D \frac{b}{g}$$

Beschleunigungen und Vorzeichen

Fahrtrichtung	b nach Gl.	D_{b2}	D_{t2}
bergwärts beschleunigt	b_{Ab} (1a)	-	+
bergwärts verzögert	b_{Bb} (1d)	+	-
talwärts beschleunigt	b_{At} (1b)	+	-
talwärts verzögert	b_{Bt} (1c)	-	+

4.2.3 Horizontale Belastung aus Vortriebs- und Bremskräften

Diese Formeln gelten nur, wenn die Kupplungen am Fahrzeugkasten angelenkt sind.

Fahrzeug angetrieben:

$$(50a) D_{b3} = V_b$$

$$(51a) D_{t3} = V_t$$

Fahrzeug gebremst:

$$(50b) D_{b3} = B_b$$

$$(51b) D_{t3} = B_t$$

Vorzeichen

Fahrt	D_{b3}	D_{t3}
bergwärts angetrieben	+	-
bergwärts gebremst	-	+
talwärts angetrieben	-	+
talwärts gebremst	+	-

Diese Formeln gelten nur, wenn das betrachtete Fahrzeug selbst angetrieben oder gebremst wird. Ist das nicht der Fall, so sind D_{b3} und D_{t3} gleich Null zu setzen.

4.2.4 Horizontale Belastung aus Vortriebs- und Bremskräften

Diese Formeln gelten nur, wenn die Kupplungen am Drehgestell angelenkt sind.

Fahrzeug angetrieben:

$$(52a) D_{b4} = V_b - P_b$$

$$(53a) D_{t4} = V_t - P_t$$

Fahrzeug gebremst:

$$(52b) D_{b4} = B_b - P_b$$

$$(53b) D_{t4} = B_t - P_t$$

Vorzeichen

Fahrt	D_{b4}	D_{t4}
bergwärts angetrieben	+	-
bergwärts gebremst	-	+
talwärts angetrieben	-	+
talwärts gebremst	+	-

Wird das betrachtete Fahrzeug nicht selbst angetrieben oder gebremst, so sind V_b und V_t bzw. B_b und B_t gleich Null zu setzen.

4.2.5 Gesamte horizontale Belastung der Drehgestellaufgaben in Fahrzeuginnenrichtung

$$(54.1) D_b = D_{b1} + \dots + D_{b4} \quad (54.2) D_t = D_{t1} + \dots + D_{t4}$$

Für die Berechnungen unter Abschnitt 4.2.1 und 4.2.2 ist vorausgesetzt, dass die Drehgestelle untereinander gleich sind. Ist dies nicht der Fall, so müssen in den Gleichungen (46) bis (49) für G_D die entsprechenden Werte eingesetzt werden.

4.3 Horizontale Belastungen der Drehgestellaufgabe in Fahrzeugquerrichtung

4.3.1 Horizontale Belastung durch die horizontale Belastung der Drehgestellaufgabe in Fahrzeuginnenrichtung

Durch die Auslenkung der Drehgestelle um die Winkel φ_b und φ_t gegenüber der Fahrzeuginnenachse ergibt sich eine Komponente quer zur Fahrzeuginnenachse. Vereinfachend wird angenommen, dass die entsprechende Komponente quer zur Drehgestell-Längsachse gleich ist.

Die Komponenten in Fahrzeug- und Drehgestell-Längsachse werden gleich den Werten D_b und D_t angenommen (s. 4.2.5).

$$(55) D_{b11} = D_b \sin \varphi_b \quad (56) D_{t11} = D_t \sin \varphi_t$$

Werte für D_b und D_t aus (54.1) und (54.2).

Vorzeichen

Fahrt	D_{b11}	D_{t11}
bergwärts angetrieben	-	+
bergwärts gebremst	+	-
talwärts angetrieben	+	-
talwärts gebremst	-	+

4.3.2 Horizontale Belastung durch Kupplungskräfte

Diese Formeln gelten nur, wenn die Kupplungen am Fahrzeugkasten angelenkt sind.

4.3.2.1 Talseitige Kupplungskraft:

$$(57) D_{b12} = -P_{tq} \frac{a_{pt}}{e_z} \quad (58) D_{t12} = +P_{tq} \frac{a_{pt} + e_z}{e_z}$$

4.3.2.2 Bergseitige Kupplungskraft:

$$(59) D_{b13} = +P_{bq} \frac{a_{pb} + e_z}{e_z} \quad (60) D_{t13} = -P_{bq} \frac{a_{pt}}{e_z}$$

Werte für P_{tq} und P_{bq} aus (18) und (19).

4.3.3 Horizontale Belastung durch Kupplungskräfte

Diese Formeln gelten nur, wenn die Kupplungen an den Drehgestellen angelenkt sind.

$$(61) D_{b14} = -P_b \sin \varphi_b \quad (62) D_{t14} = -P_t \sin \varphi_t$$

Werte für P_b und P_t aus (16a) bis (17f).

4.3.4 Horizontale Belastung durch Windkraft

$$(63) D_{b15} = W_K \frac{w_t}{e_z} \quad (64) D_{t15} = W_K \frac{w_b}{e_z}$$

Wert für W_K aus (24).

4.3.5 Horizontale Belastung durch Fliehkraft des Fahrzeugkastens

$$(65) D_{b16} = F_K \frac{a_t}{e_z} \quad (66) D_{t16} = F_K \frac{a_b}{e_z}$$

Wert für F_K aus (12).

4.3.6 Horizontale Belastung durch seitlichen Hangabtrieb des Fahrzeugkastens infolge Gleisüberhöhung

$$(67) D_{b17} = -H_{K2} \frac{a_t}{e_z} \quad (68) D_{t17} = -H_{K2} \frac{a_b}{e_z}$$

Wert für H_{K2} aus (6).

Diese Formeln gelten nur bei gleichmässiger Gewichtsverteilung im Fahrzeugkasten bezüglich seiner Längsachse. Ist dies nicht der Fall, müssen D_{b17} und D_{t17} gesondert berechnet werden.

4.3.7 Gesamte horizontale Belastung der Drehgestellaufgabe in Fahrzeuquerrichtung

$$(69.1) D_{bq} = D_{b11} + \dots + D_{b17}$$

$$(69.2) D_{tq} = D_{t11} + \dots + D_{t17}$$

5. Belastungen der einzelnen Räder

Hierbei handelt es sich um die Kräfte in den Radaufstandspunkten. Die Numerierung der Räder erfolgt nach Definition im Abschnitt 2.6.1 (siehe auch Bild 1).

In den nachfolgenden Berechnungen wird vorausgesetzt, dass die Drehgestelle des betrachteten Fahrzeuges (bis auf die Anlenkung der Kupplungen) untereinander gleich sind. Ist dies nicht der Fall, so müssen die entsprechenden Werte für jedes Drehgestell verschieden eingesetzt werden.

5.1 Horizontale Belastung in Drehgestell-Querrichtung

Für die Berechnung der Entgleisungssicherheit wird angenommen, dass die quer zum Gleis an den Radaufstandspunkten wirkenden Kräfte nur von den Spurkränzen übertragen werden, da die Übertragungsmöglichkeit durch Reibung zwischen Lauffläche und Schiene bereits bei der Bestimmung der Richtkräfte (Abschnitt 3.4.2) berücksichtigt wird. In den folgenden Berechnungen werden daher an den Stellen, wo der Spurkranz nicht anliegen kann, die Werte für die übertragenen Kräfte null gesetzt.

5.1.1 Horizontale Belastung durch Richtkräfte

Die Richtkräfte sind in Abschnitt 3.4.2 behandelt.

5.1.2 Horizontale Belastung durch die quer zur Fahrzeuglängsachse an der Drehgestellaufgabe wirkenden Kräfte

Hier werden die quer zur Drehgestell-Längsachse wirkenden Kräfte gleich den quer zur Fahrzeuglängsachse wirkenden angenommen.

$$(70.1) H_{11.1} = -D_{tq} \frac{e_{b2}}{e} \quad (70.5) H_{31.1} = -D_{bq} \frac{e_{b2}}{e}$$

$$(70.2) H_{12.1} = +D_{tq} \frac{e_{b2}}{e} \quad (70.6) H_{32.1} = +D_{bq} \frac{e_{b2}}{e}$$

$$(70.3) H_{21.1} = -D_{tq} \frac{e_{t2}}{e} \quad (70.7) H_{41.1} = -D_{bq} \frac{e_{t2}}{e}$$

$$(70.4) H_{22.1} = +D_{tq} \frac{e_{t2}}{e} \quad (70.8) H_{42.1} = +D_{bq} \frac{e_{t2}}{e}$$

Negative Werte aus den Formeln (70.1) bis (70.8) sind null zu setzen; in den weiteren Berechnungen sind nur die positiven Werte zu verwenden.

5.1.3 Horizontale Belastung durch die Fliehkraft der Drehgestelle

$$(71.1) H_{12.2} = H_{32.2} = F_D \frac{e_b}{e}$$

$$(71.2) H_{22.2} = H_{42.2} = F_D \frac{e_t}{e}$$

$$(71.3) H_{11.2} = H_{21.2} = H_{31.2} = H_{41.2} = 0$$

Wert für F_D aus (13).

5.1.4 Horizontale Belastung durch seitlichen Hangabtrieb der Drehgestelle infolge Gleisüberhöhung

$$(72.1) H_{11.3} = H_{31.3} = H_{D2} \frac{e_b}{e}$$

$$(72.2) H_{21.3} = H_{41.3} = H_{D2} \frac{e_t}{e}$$

$$(72.3) H_{12.3} = H_{22.3} = H_{32.3} = H_{42.3} = 0$$

Wert für H_{D2} aus (7).

5.1.5 Horizontale Belastung durch die Kupplungskräfte

Diese Formeln gelten nur, wenn die Kupplungen an den Drehgestellen angelenkt sind.

$$(73.1) H_{11.4} = -P_{tq} \frac{e_{kt} + e}{e} \quad (73.5) H_{31.4} = +P_{bq} \frac{e_{kb}}{e}$$

$$(73.2) H_{12.4} = +P_{tq} \frac{e_{kt} + e}{e} \quad (73.6) H_{32.4} = -P_{bq} \frac{e_{kb}}{e}$$

$$(73.3) H_{21.4} = +P_{tq} \frac{e_{kt}}{e} \quad (73.7) H_{41.4} = -P_{bq} \frac{e_{kb} + e}{e}$$

$$(73.4) H_{22.4} = -P_{tq} \frac{e_{kt}}{e} \quad (73.8) H_{42.4} = +P_{bq} \frac{e_{kb} + e}{e}$$

Werte für P_{tq} und P_{bq} aus (18) und (19). Negative Werte aus den Formeln (73.1) bis (73.8) sind null zu setzen; in den weiteren Berechnungen sind nur die positiven Werte zu verwenden.

5.1.6 Horizontale Belastung durch Auslenkwiderstand

Bei der Auslenkung eines Drehgestelles treten gewöhnlich Momente auf, die der Bewegung entgegenwirken. Je nach Ausbildung der Drehgestellaufgaben sind dies Reibungs- oder Rückstellmomente, die horizontale Reaktionen auf die Radaufstandspunkte hervorrufen. Diese Reaktionen sind getrennt zu ermitteln und für die einzelnen Räder mit $H_{11.5}$ bis $H_{42.5}$ zu bezeichnen. Es ist zu beachten, dass nur positive Werte (im Sinne der Definition in Abschnitt 2.6.5) berücksichtigt werden.

5.1.7 Gesamte horizontale Belastung in Querrichtung an den Radaufstandspunkten

$$(74.1) H_{11} = R_{11} + H_{11.1} + \dots + H_{11.5}$$

$$(74.2) H_{12} = R_{12} + H_{12.1} + \dots + H_{12.5}$$

$$(74.3) H_{21} = R_{21} + H_{21.1} + \dots + H_{21.5}$$

$$(74.4) H_{22} = R_{22} + H_{22.1} + \dots + H_{22.5}$$

$$(74.5) H_{31} = R_{31} + H_{31.1} + \dots + H_{31.5}$$

$$(74.6) H_{32} = R_{32} + H_{32.1} + \dots + H_{32.5}$$

$$(74.7) H_{41} = R_{41} + H_{41.1} + \dots + H_{41.5}$$

$$(74.8) H_{42} = R_{42} + H_{42.1} + \dots + H_{42.5}$$

Die Werte für R_{12} bis R_{42} sind in Abschnitt 3.4.2 berechnet.

5.2 Statische vertikale Radlasten

(Radlasten senkrecht zum Gleis)

$$(75.1) Q_{11} = D_{10} \frac{e_{b1}}{e} + G_{D3} \frac{e_b}{2e}$$

$$(75.2) Q_{12} = D_{20} \frac{e_{b1}}{e} + G_{D3} \frac{e_b}{2e}$$

$$(75.3) Q_{21} = D_{10} \frac{e_{t1}}{e} + G_{D3} \frac{e_t}{2e}$$

$$(75.4) Q_{22} = D_{20} \frac{e_{t1}}{e} + G_{D3} \frac{e_t}{2e}$$

$$(75.5) Q_{31} = D_{30} \frac{e_{b1}}{e} + G_{D3} \frac{e_b}{2e}$$

$$(75.6) Q_{32} = D_{40} \frac{e_{b1}}{e} + G_{D3} \frac{e_b}{2e}$$

$$(75.7) Q_{41} = D_{30} \frac{e_{t1}}{e} + G_{D3} \frac{e_t}{2e}$$

$$(75.8) Q_{42} = D_{40} \frac{e_{t1}}{e} + G_{D3} \frac{e_t}{2e}$$

Werte für D_{10} bis D_{40} aus (25) und (26). Wert für G_{D3} aus (11).

Diese Formeln sind gültig, wenn die Drehgestelle untereinander gleich sind und bezüglich der Längsachse eine symmetrische Gewichtsverteilung aufweisen. Ist dies nicht der Fall oder sind infolge der Anordnung von Bauteilen im Drehgestell (z.B. Motoren, Getriebe usw.) einzelne Räder besonders belastet, so sind die statischen vertikalen Radlasten gesondert zu berechnen.

5.3 Änderungen der vertikalen Radlasten

5.3.1 Radlaständerung durch Änderung der vertikalen Belastung der Drehgestellaufgabe

$$(76.1) \Delta Q_{11.1} = (D_1 - D_{10}) \frac{e_{b1}}{e}$$

$$(76.2) \Delta Q_{12.1} = (D_2 - D_{20}) \frac{e_{b1}}{e}$$

$$(76.3) \Delta Q_{21.1} = (D_1 - D_{10}) \frac{e_{t1}}{e}$$

$$(76.4) \Delta Q_{22.1} = (D_2 - D_{20}) \frac{e_{t1}}{e}$$

$$(76.5) \Delta Q_{31.1} = (D_3 - D_{30}) \frac{e_{b1}}{e}$$

$$(76.6) \Delta Q_{32.1} = (D_4 - D_{40}) \frac{e_{b1}}{e}$$

$$(76.7) \Delta Q_{41.1} = (D_3 - D_{30}) \frac{e_{t1}}{e}$$

$$(76.8) \Delta Q_{42.1} = (D_4 - D_{40}) \frac{e_{t1}}{e}$$

Werte für D_1 bis D_4 aus (45.1) bis (45.4). Werte für D_{10} bis D_{40} aus (25) und (26).

5.3.2 Radlaständerung durch den Hangabtrieb der Drehgestelle

$$(77.1) \Delta Q_{11.2} = \Delta Q_{12.2} = \Delta Q_{31.2} = \Delta Q_{32.2} = H_{D1} \frac{h_a}{2e}$$

$$(77.2) \Delta Q_{21.2} = \Delta Q_{22.2} = \Delta Q_{41.2} = \Delta Q_{42.2} = -H_{D1} \frac{h_a}{2e}$$

Wert für H_{D1} aus (3).

5.3.3 Radlaständerung durch die Fliehkraft der Drehgestelle

$$(78.1) \Delta Q_{11.3} = \Delta Q_{21.3} = \Delta Q_{31.3} = \Delta Q_{41.3} = -F_D \frac{h_a}{s}$$

$$(78.2) \Delta Q_{12.3} = \Delta Q_{22.3} = \Delta Q_{32.3} = \Delta Q_{42.3} = +F_D \frac{h_a}{s}$$

Wert für F_D aus (13).

5.3.4 Radlaständerung durch die horizontalen Kräfte an der Drehgestellaufgabe in Fahrzeuginnenrichtung

Für Zahnrad-Drehgestelle mit Vortriebs- oder Bremskraftanteilen auf den Zahnradern gelten die Formeln (141.1) bis (141.4) im 3. Teil, Abschnitt 8.5.2.

$$(79.1) \Delta Q_{11.4} = \Delta Q_{12.4} = -D_t \frac{h_h}{2e}$$

$$(79.2) \Delta Q_{21.4} = \Delta Q_{22.4} = +D_t \frac{h_h}{2e}$$

$$(79.3) \Delta Q_{31.4} = \Delta Q_{32.4} = +D_b \frac{h_h}{2e}$$

$$(79.4) \Delta Q_{41.4} = \Delta Q_{42.4} = -D_b \frac{h_h}{2e}$$

Werte für D_t und D_b aus (54.1) und (54.2).

Die Reaktion der horizontalen Kräfte an der Drehgestellaufgabe wird auf SO bezogen, da die Vortriebs- und Bremskräfte an diesen Kräfte den weitaus grössten Anteil haben und ihre Reaktion – vereinfacht betrachtet – tatsächlich auf SO finden. Die Übertragung auf das Drehgestell erfolgt über die Drehmomentstützen der Getriebe oder die Bremsaufhängungen. Ist eine sehr genaue Untersuchung notwendig, so muss in den Formeln (79.1) bis (79.4) an Stelle von h_h der Ausdruck $(h_h - r)$ gesetzt werden; damit wird die Reaktion auf die Radmitte bezogen. Zusätzlich muss dann der Einfluss der Drehmomentstützen und Bremsaufhängungen auf die Radlaständerung untersucht werden.

Treten am betrachteten Fahrzeug keine Vortriebs- oder Bremskräfte auf, so ist in den Formeln (79.1) bis (79.4) an Stelle von h_h der Ausdruck $(h_h - r)$ einzusetzen.

5.3.5 Radlaständerung durch die horizontalen Kräfte an der Drehgestellaufgabe in Fahrzeugquerrichtung

$$(80.1) \Delta Q_{11.5} = \Delta Q_{21.5} = -D_{tq} \frac{h_q}{2s}$$

$$(80.2) \Delta Q_{12.5} = \Delta Q_{22.5} = +D_{tq} \frac{h_q}{2s}$$

$$(80.3) \Delta Q_{31.5} = \Delta Q_{41.5} = -D_{bq} \frac{h_q}{2s}$$

$$(80.4) \Delta Q_{32.5} = \Delta Q_{42.5} = +D_{bq} \frac{h_q}{2s}$$

Werte für D_{tq} und D_{bq} aus (69.1) und (69.2).

5.3.6 Radlaständerung durch Trägheitskräfte der Drehgestelle infolge Beschleunigungen und Verzögerungen

$$(81.1) \Delta Q_{11.6} = \Delta Q_{12.6} = \Delta Q_{31.6} = \Delta Q_{32.6} = G_D \frac{b h_a}{2 e g}$$

$$(81.2) \Delta Q_{21.6} = \Delta Q_{22.6} = \Delta Q_{41.6} = \Delta Q_{42.6} = G_D \frac{b h_a}{2 e g}$$

Beschleunigungen und Vorzeichen

Fahrtrichtung	b nach Gl.	$\Delta Q_{11.6}$	$\Delta Q_{21.6}$
bergwärts beschleunigt	b_{Ab} (1a)	+	-
bergwärts verzögert	b_{Bb} (1d)	-	+
talwärts beschleunigt	b_{At} (1b)	-	+
talwärts verzögert	b_{Bt} (1c)	+	-

5.3.7 Radlaständerung durch seitlichen Hangabtrieb der Drehgestelle

$$(82.1) \Delta Q_{11.7} = \Delta Q_{21.7} = \Delta Q_{31.7} = \Delta Q_{41.7} = +H_{D2} \frac{h_d}{2 s}$$

$$(82.2) \Delta Q_{12.7} = \Delta Q_{22.7} = \Delta Q_{32.7} = \Delta Q_{42.7} = -H_{D2} \frac{h_d}{2 s}$$

Wert für H_{D2} aus (7).

5.3.8 Radlaständerung durch Auftrieb am Spurkranz (s. auch [5])

Bei Anlauf des Spurkranzes an die Schiene entsteht ein Auftrieb; er setzt sich zusammen aus einem durch die geometrische Form des Spurkranzes bedingten Anteil

$$(83) A_1 = H \operatorname{tg} \delta$$

und einem durch die Reibung zwischen Spurkranz und Schiene bedingten Anteil

$$(84) A_2 = H \mu_s$$

Damit wird der gesamte Auftrieb am Spurkranz

$$(85) A = H (\operatorname{tg} \delta + \mu_s)$$

Es wird angenommen, dass die Horizontalkräfte quer zum Gleis nur durch die Spurkränze übertragen werden können (s. Abschnitt 5.1). Damit kann an jedem Radsatz nur ein Rad Horizontalkräfte aufnehmen. Die Bedingungen sind:

$$(86.1a) H'_{11} = H_{11} - H_{12} \quad \text{wenn } H_{11} > H_{12}$$

$$(86.1b) H'_{12} = H_{12} - H_{11} \quad \text{wenn } H_{12} > H_{11}$$

$$(86.2a) H'_{21} = H_{21} - H_{22} \quad \text{wenn } H_{21} > H_{22}$$

$$(86.2b) H'_{22} = H_{22} - H_{21} \quad \text{wenn } H_{22} > H_{21}$$

$$(86.3a) H'_{31} = H_{31} - H_{32} \quad \text{wenn } H_{31} > H_{32}$$

$$(86.3b) H'_{32} = H_{32} - H_{31} \quad \text{wenn } H_{32} > H_{31}$$

$$(86.4a) H'_{41} = H_{41} - H_{42} \quad \text{wenn } H_{41} > H_{42}$$

$$(86.4b) H'_{42} = H_{42} - H_{41} \quad \text{wenn } H_{42} > H_{41}$$

Werte für H_{11} bis H_{42} aus (74.1) bis (74.8).

Damit ist die Radlaständerung durch Auftrieb:

$$(87.1a) \Delta Q_{11.8} = -H'_{11} (\operatorname{tg} \delta + \mu_s)$$

$$(87.1b) \Delta Q_{12.8} = -H'_{12} (\operatorname{tg} \delta + \mu_s)$$

$$(87.2a) \Delta Q_{21.8} = -H'_{21} (\operatorname{tg} \delta + \mu_s)$$

$$(87.2b) \Delta Q_{22.8} = -H'_{22} (\operatorname{tg} \delta + \mu_s)$$

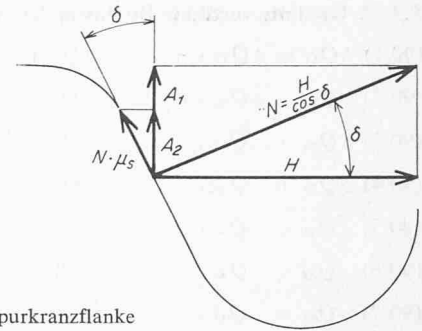


Bild 6. Kräfte an der Spurkranzflanke

$$(87.3a) \Delta Q_{31.8} = -H'_{31} (\operatorname{tg} \delta + \mu_s)$$

$$(87.3b) \Delta Q_{32.8} = -H'_{32} (\operatorname{tg} \delta + \mu_s)$$

$$(87.4a) \Delta Q_{41.8} = -H'_{41} (\operatorname{tg} \delta + \mu_s)$$

$$(87.4b) \Delta Q_{42.8} = -H'_{42} (\operatorname{tg} \delta + \mu_s)$$

5.3.9 Radlaständerung durch Reaktion von rotierenden Massen infolge Beschleunigung oder Verzögerung

Sind in einem Drehgestell grosse rotierende Massen vorhanden, z.B. Motorläufer, Getriebe usw., so ergeben sich bei Beschleunigung oder Verzögerung dieser Massen Reaktionen auf die Räder. Diese Reaktionen hängen von Lage der Drehachse der Massen, Lage der Massen im Drehgestell, Art und Lage der Abstützung im Drehgestell ab und müssen gesondert berechnet werden. Die Vorzeichen sind gemäss der Definition in Abschnitt 2.6.5 zu bestimmen; die Radlaständerungen werden mit $\Delta Q_{11.9}$ bis $\Delta Q_{42.9}$ bezeichnet.

5.3.10 Radlaständerung durch die horizontalen Komponenten der Kupplungskräfte

Diese Formeln gelten nur, wenn die Kupplungen an den Drehgestellen angelenkt sind.

$$(88.1) \Delta Q_{11.10} = \Delta Q_{12.10} = +P_t \frac{h_{pt} - r}{2 e}$$

$$(88.2) \Delta Q_{21.10} = \Delta Q_{22.10} = -P_t \frac{h_{pt} - r}{2 e}$$

$$(88.3) \Delta Q_{31.10} = \Delta Q_{32.10} = -P_b \frac{h_{pb} - r}{2 e}$$

$$(88.4) \Delta Q_{41.10} = \Delta Q_{42.10} = +P_b \frac{h_{pb} - r}{2 e}$$

Werte für P_t und P_b aus (16a) bis (17f).

5.3.11 Radlaständerung durch die vertikalen Komponenten der Kupplungskräfte

Diese Formeln gelten nur, wenn die Kupplungen an den Drehgestellen angelenkt sind.

$$(89.1) \Delta Q_{11.11} = \Delta Q_{12.11} = +P_{tv} \frac{e_{kt} + e}{2 e}$$

$$(89.2) \Delta Q_{21.11} = \Delta Q_{22.11} = -P_{tv} \frac{e_{kt}}{2 e}$$

$$(89.3) \Delta Q_{31.11} = \Delta Q_{32.11} = -P_{bv} \frac{e_{kb}}{2 e}$$

$$(89.4) \Delta Q_{41.11} = \Delta Q_{42.11} = +P_{bv} \frac{e_{kb} + e}{2 e}$$

Werte für P_{tv} und P_{bv} aus (20) und (21).

5.3.12 Gesamte vertikale Radlaständerungen

$$(90.1) \Delta Q_{11} = \Delta Q_{11.1} + \dots + \Delta Q_{11.11}$$

$$(90.2) \Delta Q_{12} = \Delta Q_{12.1} + \dots + \Delta Q_{12.11}$$

$$(90.3) \Delta Q_{21} = \Delta Q_{21.1} + \dots + \Delta Q_{21.11}$$

$$(90.4) \Delta Q_{22} = \Delta Q_{22.1} + \dots + \Delta Q_{22.11}$$

$$(90.5) \Delta Q_{31} = \Delta Q_{31.1} + \dots + \Delta Q_{31.11}$$

$$(90.6) \Delta Q_{32} = \Delta Q_{32.1} + \dots + \Delta Q_{32.11}$$

$$(90.7) \Delta Q_{41} = \Delta Q_{41.1} + \dots + \Delta Q_{41.11}$$

$$(90.8) \Delta Q_{42} = \Delta Q_{42.1} + \dots + \Delta Q_{42.11}$$

5.4 Effektive Radlasten

$$(91.1) R_{e11} = Q_{11} + \Delta Q_{11} \quad (91.5) R_{e31} = Q_{31} + \Delta Q_{31}$$

$$(91.2) R_{e12} = Q_{12} + \Delta Q_{12} \quad (91.6) R_{e32} = Q_{32} + \Delta Q_{32}$$

$$(91.3) R_{e21} = Q_{21} + \Delta Q_{21} \quad (91.7) R_{e41} = Q_{41} + \Delta Q_{41}$$

$$(91.4) R_{e22} = Q_{22} + \Delta Q_{22} \quad (91.8) R_{e42} = Q_{42} + \Delta Q_{42}$$

5.5 Statische Radlasten in der Horizontalen

Die statischen Radlasten sind

$$(92) R_0 = \frac{1}{8} G_K + \frac{1}{4} G_D$$

Hierbei ist eine gleichmässige Gewichtsverteilung in Fahrzeugkasten und Drehgestellen angenommen. Ist dies nicht der Fall, so sind die einzelnen Radlasten getrennt zu berechnen und gemäss Bild 1 mit R_{011} bis R_{042} zu bezeichnen; diese Werte sind dann in den Rechnungen nach Abschnitt 5.6 an Stelle von R_0 einzusetzen.

5.6 Sicherheitskoeffizient

Der Sicherheitskoeffizient gegen Entgleisung ist definiert zu

$$S = \frac{\text{Statische Radlast in den Horizontalen}}{\text{Entlastung entsprechend effektiver Radlast}}$$

Gemäss der getroffenen Definition ist $S = R_0/R_0 - R_e$.

Der Wert S kann nur positiv sein. Wird S negativ, dann bedeutet dies eine zusätzliche Belastung des entsprechenden Rades. Hierfür wird der Sicherheitskoeffizient nicht berechnet.

Die Sicherheitskoeffizienten sind:

$$(93.1) S_{11} = \frac{R_0}{R_0 - R_{e11}} \quad (93.5) S_{31} = \frac{R_0}{R_0 - R_{e31}}$$

$$(93.2) S_{12} = \frac{R_0}{R_0 - R_{e12}} \quad (93.6) S_{32} = \frac{R_0}{R_0 - R_{e32}}$$

$$(93.3) S_{21} = \frac{R_0}{R_0 - R_{e21}} \quad (93.7) S_{41} = \frac{R_0}{R_0 - R_{e41}}$$

$$(93.4) S_{22} = \frac{R_0}{R_0 - R_{e22}} \quad (93.8) S_{42} = \frac{R_0}{R_0 - R_{e42}}$$

5.7 Allgemeine Bemerkungen zur Entgleisungssicherheit

Die Entgleisungssicherheit ist gemäss den Voraussetzungen unter vereinfachenden Annahmen berechnet. Auf die Möglichkeiten genauerer Berechnungen ist in den einzelnen Abschnitten hingewiesen, z.B. in Abschnitt 3.4.2 auf die Berechnung der Richtkräfte. Wie weit die genaueren Berechnungen sinnvoll erscheinen, muss bei jedem Rechnungsschritt ent-

sprechend den Gegebenheiten entschieden werden. Allgemeine Regeln hierfür können nicht gegeben werden.

Liegen einzelne oder alle Werte von $S_{11} \dots S_{42}$ nahe dem zulässigen Grenzwert oder unterschreiten sie ihn, so können je nach Aufgabenstellung folgende Massnahmen ergriffen werden:

- Änderung von konstruktiven Gegebenheiten am betrachteten Fahrzeug (Änderung von Anlenkungen, Gewichtsverteilung, Spurkranzwinkel usw.)
- Änderung von Brems- und Vortriebskräften
- Änderung der Zugkomposition.

6. Entgleisungssicherheit für zweiachsige Fahrzeuge

Der Berechnungsgang für zweiachsige Fahrzeuge ist prinzipiell gleich wie für vierachsige; er ist jedoch wegen des Wegfalls der Drehgestelle wesentlich vereinfacht (siehe auch Bild 3). Der Berechnungsgang folgt daher dem für das vierachsige Fahrzeug. Die Abschnitte 1., 2. und 3. der Berechnung sind auch für zweiachsige Fahrzeuge unbeschränkt gültig. Nachfolgend werden analog zu den Abschnitten 4. und 5. die für zweiachsige Fahrzeuge gültigen Formeln angegeben; die näheren Erläuterungen sind in den unter (vgl. ..) angegebenen Abschnitten aufzufinden.

6.1 Horizontale Belastungen der Räder in Fahrzeugquerrichtung

Negative Werte aus allen Formeln dieses Abschnittes sind null zu setzen; in den weiteren Berechnungen sind nur die positiven Werte zu berücksichtigen.

6.1.1 Horizontale Belastung durch Kupplungskräfte (vgl 5.1.5.)

6.1.1.1 Talseitige Kupplungskraft

$$(101.1) H_{11.1} = -P_{tq} \frac{e'_{pt} + e_a}{e_a}$$

$$(101.2) H_{12.1} = +P_{tq} \frac{e'_{pt} + e_a}{e_a}$$

$$(101.3) H_{21.1} = +P_{tq} \frac{e'_{pt}}{e_a}$$

$$(101.4) H_{22.1} = -P_{tq} \frac{e'_{pt}}{e_a}$$

6.1.1.2 Bergseitige Kupplungskraft

$$(102.1) H_{11.2} = +P_{bq} \frac{e'_{pb}}{e_a}$$

$$(102.2) H_{12.2} = -P_{bq} \frac{e'_{pb}}{e_a}$$

$$(102.3) H_{21.2} = -P_{bq} \frac{e'_{pb} + e_a}{e_a}$$

$$(102.4) H_{22.2} = +P_{bq} \frac{e'_{pb} + e_a}{e_a}$$

Werte für P_{tq} und P_{bq} aus (18) und (19).

6.1.2 Horizontale Belastung durch Windkraft (vgl. 4.3.4)

$$(103.1) H_{11.3} = -W_K \frac{w'_b}{e_a} \quad (103.3) H_{21.3} = -W_K \frac{w'_t}{e_a}$$

$$(103.2) H_{12.3} = +W_K \frac{w'_b}{e_a} \quad (103.4) H_{21.4} = +W_K \frac{w'_t}{e_a}$$

Wert für W_K aus (24).

6.1.3 Horizontale Belastung durch Fliehkraft (vgl. 4.3.5)

$$(104.1) H_{12.4} = F_K \frac{a'_b}{e_a} \quad (104.3) H_{11.4} = H_{21.4} = 0$$

$$(104.2) H_{22.4} = F_K \frac{a'_t}{e_a}$$

Wert für F_K aus (12).

6.1.4 Horizontale Belastung durch seitlichen Hangabtrieb (vgl. 4.3.6)

$$(105.1) H_{11.5} = H_{K2} \frac{a'_b}{e_a} \quad (105.3) H_{12.5} = H_{22.5} = 0$$

$$(105.2) H_{21.5} = H_{K2} \frac{a'_t}{e_a}$$

Wert für H_{K2} aus (6).

6.1.5 Horizontale Belastung durch die Richtkräfte

Die Richtkräfte sind in Abschnitt 3.4.2 behandelt.

6.1.6 Gesamte horizontale Belastung an den Radaufstandspunkten (vgl. 5.1.7)

$$(106.1) H_{11} = R_{11} + H_{11.1} + \dots + H_{11.5}$$

$$(106.2) H_{12} = R_{12} + H_{12.1} + \dots + H_{12.5}$$

$$(106.3) H_{21} = R_{21} + H_{21.1} + \dots + H_{21.5}$$

$$(106.4) H_{22} = R_{22} + H_{22.1} + \dots + H_{22.5}$$

6.2 Statische vertikale Radlasten (vgl. 5.2)

$$(107.1) Q_{11} = Q_{12} = G_{K3} \frac{a'_b}{2e_a} + \frac{G_R}{2}$$

$$(107.2) Q_{21} = Q_{22} = G_{K3} \frac{a'_t}{2e_a} + \frac{G_R}{2}$$

Wert für G_{K3} aus (10).

Diese Formeln sind gültig, wenn das Fahrzeug eine zur Längsachse symmetrische Gewichtsverteilung aufweist. Ist dies nicht der Fall oder sind infolge der Anordnung von Bauteilen (Motoren, Getriebe usw.) einzelne Räder besonders belastet, so sind die statischen vertikalen Radlasten gesondert zu berechnen.

6.3 Änderung der vertikalen Radlasten

6.3.1 Radlaständerung durch den Hangabtrieb (vgl. 4.1.2)

$$(108.1) \Delta Q_{11.1} = \Delta Q_{12.1} = +H_{K1} \frac{h'_a}{2e_a}$$

$$(108.2) \Delta Q_{21.1} = \Delta Q_{22.1} = -H_{K1} \frac{h'_a}{2e_a}$$

Wert für H_{K1} aus (2).

6.3.2 Radlaständerung durch den seitlichen Hangabtrieb (vgl. 4.1.3)

$$(109.1) \Delta Q_{11.2} = \Delta Q_{21.2} = +H_{K2} \frac{h'_k}{2s}$$

$$(109.2) \Delta Q_{12.2} = \Delta Q_{22.2} = -H_{K2} \frac{h'_k}{2s}$$

6.3.3 Radlaständerung durch die Trägheitskraft infolge Beschleunigung oder Verzögerung (vgl. 4.1.4)

$$(110.1) \Delta Q_{11.3} = \Delta Q_{12.3} = \frac{G_K b h'_a}{2g e_a}$$

$$(110.2) \Delta Q_{21.3} = \Delta Q_{22.3} = \frac{G_K b h'_a}{2g e_a}$$

Beschleunigungen und Vorzeichen:

Fahrtrichtung	b nach Gl.	$\Delta Q_{11.3}$	$\Delta Q_{21.3}$
bergwärts beschleunigt	b_{Ab} (1a)	+	—
bergwärts verzögert	b_{Bb} (1d)	—	+
talwärts beschleunigt	b_{At} (1b)	—	+
talwärts verzögert	b_{Bt} (1c)	+	—

6.3.4 Radlaständerung durch die Fliehkraft (vgl. 4.1.5)

$$(111.1) \Delta Q_{11.4} = \Delta Q_{21.4} = -F_K \frac{h'_k}{2s}$$

$$(111.2) \Delta Q_{12.4} = \Delta Q_{22.4} = +F_K \frac{h'_k}{2s}$$

Wert für F_K aus (12).

6.3.5 Radlaständerung durch die Windkraft (vgl. 4.1.6)

$$(112.1) \Delta Q_{11.5} = \Delta Q_{21.5} = -W_K \frac{h'_F}{2e_a}$$

$$(112.2) \Delta Q_{12.5} = \Delta Q_{22.5} = +W_K \frac{h'_F}{2e_a}$$

Wert für W_K aus (24).

6.3.6 Radlaständerung durch Vertikalkomponente der bergseitigen Kupplungskraft (vgl. 4.1.7.1)

$$(113.1) \Delta Q_{11.6} = \Delta Q_{12.6} = -P_{bv} \frac{e'_{pb}}{2e_a}$$

$$(113.2) \Delta Q_{21.6} = \Delta Q_{22.6} = +P_{bv} \frac{e'_{pb} + e_a}{2e_a}$$

Wert für P_{bv} aus (21).

6.3.7 Radlaständerung durch die Vertikalkomponente der talseitigen Kupplungskraft (vgl. 4.1.7.2)

$$(114.1) \Delta Q_{11.7} = \Delta Q_{12.7} = +P_{tv} \frac{e'_{pt} + e_a}{2e_a}$$

$$(114.2) \Delta Q_{21.7} = \Delta Q_{22.7} = -P_{tv} \frac{e'_{pt} + e_a}{2e_a}$$

Wert für P_{tv} aus (20).

6.3.8 Radlaständerung durch die horizontalen Komponenten der Kupplungskräfte in Fahrzeuginnenachse (vgl. 4.1.7.3)

Diese Formeln sind nur für Adhäsionsfahrzeuge gültig, für angetriebene oder gebremste Zahnradfahrzeuge siehe 3. Teil, Abschnitt 10.2.2.

$$(115.1) \Delta Q_{11.8} = \Delta Q_{12.8} = -(P_b - P_t) \frac{h'_{pt}}{2e_a}$$

$$(115.2) \Delta Q_{21.8} = \Delta Q_{22.8} = +(P_b - P_t) \frac{h'_{pt}}{2e_a}$$

Werte für P_b und P_t aus (16a) bis (17f).

Hier ist die Bemerkung im Abschnitt 5.3.4 sinngemäss zu beachten. An Stelle von h'_{pt} muss dann der Ausdruck $(h'_{pt} - r)$ gesetzt werden. Bei diesen Formeln ist $h'_{pt} = h'_{pb}$ vorausgesetzt. Ist das nicht der Fall, so ist an Stelle von h'_{pt} der Mittelwert aus h'_{pt} und h'_{pb} einzusetzen.

6.3.9 Radlaständerung durch die horizontalen Komponenten der Kupplungskräfte in Fahrzeugquerachse (vgl. 4.1.7.4)

$$(116.1) \Delta Q_{11.9} = \Delta Q_{21.9} = -(P_{bq} + P_{tq}) \frac{h'_{pb}}{2s}$$

$$(116.2) \Delta Q_{12.9} = \Delta Q_{22.9} = +(P_{bq} + P_{tq}) \frac{h'_{pb}}{2s}$$

Wert für P_{pq} und P_{tq} aus (18) und (19).

6.3.10 Radlaständerung durch rotierende Massen im Fahrzeugkasten

Hier gelten sinngemäss die Hinweise in Abschnitt 4.1.8; die Reaktionen auf die Räder sind zu bezeichnen mit $\Delta Q_{11.10}$, $\Delta Q_{12.10}$, $\Delta Q_{21.10}$ und $\Delta Q_{22.10}$

6.3.11 Radlaständerung durch Auftrieb am Spurrads (vgl. 5.3.8)

Bedingungen für die Horizontalkräfte:

$$(117.1a) H'_{11} = H_{11} - H_{12} \quad \text{wenn } H_{11} > H_{12}$$

$$(117.1b) H'_{12} = H_{12} - H_{11} \quad \text{wenn } H_{12} > H_{11}$$

$$(117.2a) H'_{21} = H_{21} - H_{22} \quad \text{wenn } H_{21} > H_{22}$$

$$(117.2b) H'_{22} = H_{22} - H_{21} \quad \text{wenn } H_{22} > H_{21}$$

Radlaständerung:

$$(118.1a) \Delta Q_{11.11} = -H'_{11} (\text{tg } \delta + \mu_s)$$

$$(118.1b) \Delta Q_{12.11} = -H'_{12} (\text{tg } \delta + \mu_s)$$

$$(118.2a) \Delta Q_{21.11} = -H'_{21} (\text{tg } \delta + \mu_s)$$

$$(118.2b) \Delta Q_{22.11} = -H'_{22} (\text{tg } \delta + \mu_s)$$

6.3.12 Radlaständerung durch Reaktion von rotierenden Massen

Hier sind sinngemäss die Bemerkungen in Abschnitt 5.3.9 gültig. Die Radlaständerungen werden mit $\Delta Q_{11.12}$ bis $\Delta Q_{22.12}$ bezeichnet.

6.3.13 Gesamte vertikale Radlaständerungen (vgl. 5.3.11)

$$(119.1) \Delta Q_{11} = \Delta Q_{11.1} + \dots + \Delta Q_{11.12}$$

$$(119.2) \Delta Q_{12} = \Delta Q_{12.1} + \dots + \Delta Q_{12.12}$$

$$(119.3) \Delta Q_{21} = \Delta Q_{21.1} + \dots + \Delta Q_{21.12}$$

$$(119.4) \Delta Q_{22} = \Delta Q_{22.1} + \dots + \Delta Q_{22.12}$$

6.4 Effektive Radlasten (vgl. 5.4)

$$(120.1) R_{e11} = Q_{11} + \Delta Q_{11} \quad (120.3) R_{e21} = Q_{21} + \Delta Q_{21}$$

$$(120.2) R_{e12} = Q_{12} + \Delta Q_{12} \quad (120.4) R_{e22} = Q_{22} + \Delta Q_{22}$$

6.5 Statische Radlasten in der Horizontalen

$$(121) R_0 = \frac{1}{4} G_K + \frac{1}{2} G_R$$

Hierbei ist eine gleichmässige Gewichtsverteilung im Fahrzeugkasten angenommen. Ist dies nicht der Fall, so sind die einzelnen Radlasten separat zu berechnen und gemäss Bild 3 mit R_{011} bis R_{022} zu bezeichnen; diese Werte sind dann in den Rechnungen nach Abschnitt 6.6 an Stelle von R_0 einzusetzen.

6.6 Sicherheitskoeffizient (vgl. 5.6)

$$(122.1) S_{11} = \frac{R_0}{R_0 - R_{e11}} \quad (122.3) S_{21} = \frac{R_0}{R_0 - R_{e21}}$$

$$(122.2) S_{12} = \frac{R_0}{R_0 - R_{e12}} \quad (122.4) S_{22} = \frac{R_0}{R_0 - R_{e22}}$$

6.7 Allgemeine Bemerkungen

Hier gelten sinngemäss die Bemerkungen in Abschnitt 5.7. Werden die Richtkräfte genauer bestimmt, so sind die Werte in Abschnitt 6.1.6, Gleichungen (106.1) bis (106.4) zu berücksichtigen.

7. Literaturverzeichnis

- [1] G. Borgeaud: Stand- und Entgleisungssicherheit bei Zahnradbahnen. «Schweiz. Bauzeitung», 87 (1969), Hefte 4 und 5, und 89 (1971), Heft 7.
- [2] J. Nöthen und K. Althammer: Der Einfluss des Spurspiels auf den Spurradsverschleiss eines zweiachsigen Fahrzeuges. «Glaser's Annalen», 92 (1968), Heft 4.
- [3] G. Schramm: Grundbegriffe der Gleislauftechnik. Elsners Taschenbuch für den bautechnischen Eisenbahndienst, 37, Band 1965, S. 17-19.
- [4] SIA-Norm Nr. 160.
- [5] K. Sachs: Elektrische Triebfahrzeuge, Band I und II, Frauenfeld 1953.
- [6] U. Schwanck: Professor Heumann und seine Veröffentlichungen, insbesondere zur Spurführung. «Glaser's Annalen», 92 (1968), Heft 4 (dort weitere Literaturhinweise).
- [7] R. Kunz: Die Anwendung des Minimum-Verfahrens von Heumann auf Einrahmenfahrzeuge mit ungleichen Achslasten. «Glaser's Annalen», 85 (1961), Heft 11.
- [8] C. Th. Müller: Kraftwirkungen an einem zweiachsigen Triebdrehgestell bei Antrieb der Radsätze durch Gelenkwellen. «Österreichische Ingenieur-Zeitschrift», Mai 1961.
- [9] H. H. Weber: Untersuchungen und Erkenntnisse über das Adhäsionsverhalten elektrischer Lokomotiven. «Schweiz. Bauzeitung», 83 (1965), Heft 48, S. 877-888.

Fortsetzung folgt