

**Zeitschrift:** Schweizerische Bauzeitung  
**Herausgeber:** Verlags-AG der akademischen technischen Vereine  
**Band:** 92 (1974)  
**Heft:** 49

**Artikel:** Schweizerische Strahlflugzeuge und Strahltriebwerke  
**Autor:** Bridel, Georges  
**DOI:** <https://doi.org/10.5169/seals-72527>

### **Nutzungsbedingungen**

Die ETH-Bibliothek ist die Anbieterin der digitalisierten Zeitschriften. Sie besitzt keine Urheberrechte an den Zeitschriften und ist nicht verantwortlich für deren Inhalte. Die Rechte liegen in der Regel bei den Herausgebern beziehungsweise den externen Rechteinhabern. [Siehe Rechtliche Hinweise.](#)

### **Conditions d'utilisation**

L'ETH Library est le fournisseur des revues numérisées. Elle ne détient aucun droit d'auteur sur les revues et n'est pas responsable de leur contenu. En règle générale, les droits sont détenus par les éditeurs ou les détenteurs de droits externes. [Voir Informations légales.](#)

### **Terms of use**

The ETH Library is the provider of the digitised journals. It does not own any copyrights to the journals and is not responsible for their content. The rights usually lie with the publishers or the external rights holders. [See Legal notice.](#)

**Download PDF:** 30.01.2025

**ETH-Bibliothek Zürich, E-Periodica, <https://www.e-periodica.ch>**

Freilich bedarf der Satz noch einiger präzisierender und einschränkender Ergänzungen: bei der Festlegung des unteren Grenzwerts  $W'$  des Widerstandes muss eine gewisse zumutbare Ausführungsorgfalt vorausgesetzt werden; bei der Festlegung des oberen Grenzwertes  $B'$  der Beanspruchung ist von der mit dem Besteller vereinbarten Nutzung auszugehen. Innerhalb der so abgesteckten Grenzen ist der Ingenieur – oder besser: sind wir Ingenieure mit unserem ganzen Normenwerk – für die Sicherheit der Konstruktionen verantwortlich. Der konkrete Sicherheitsbegriff lautet dann (siehe auch [9]):

*Die Konstruktion ist so auszubilden, dass der als sicher geltende untere Grenzwert  $W'$  des Widerstandes der betrachteten Konstruktion unter Annahme einer zumutbaren Ausführungsorgfalt grösser oder mindestens gleich ist dem oberen Grenzwert  $B'$  der möglichen Beanspruchung bei der vorgesehenen Nutzung.*

Wie man erkennt, enthält dieser Sicherheitsbegriff im Gegensatz zu den konventionellen Sicherheitsbedingungen keinen Sicherheitsfaktor. Die eine Vergrößerung bzw. Abminderung gewisser Werte fordernden Argumente können bei der Bestimmung von  $W'$  und  $B'$  direkt eingebaut werden. Dieser Sicherheitsbegriff hat schliesslich den grossen Vorteil, dass er dem Denken des Ingenieurs in hohem Masse entspricht. Einer neuen, nicht durch Normen geregelten Situation gegenüber macht jeder Ingenieur Grenzwertüberlegungen. Der Sicherheitsbegriff lehnt sich eng an solche konkreten Vorstellungen an.

Freilich wäre es nach wie vor als Aufgabe der Normenkommissionen zu betrachten, verbindliche Vorschriften für die Festlegung von  $B'$  und  $W'$  zu machen. Für  $W'$  wären die betreffenden Baustoffnormen zuständig, für  $B'$  die Belastungsnorm, die im übrigen noch einheitliche Grundsätze für die Festlegung des Sicherheitsniveaus und damit für  $W'$  zu liefern hätte.

## Schlussbemerkung

Die Diskussionen über Sicherheit zeigen – seitdem statistisch-wahrscheinlichkeitstheoretisches Denken Platz gefunden hat – mancherorts euphorische Züge: «Endlich haben wir die Probleme gelöst; mit einem modernen Sicherheitsbegriff an zentraler Stelle im Bemessungsprozess ist die Welt wieder in Ordnung.»

Das ist nur eine halbe Wahrheit: Keiner der eingangs erwähnten schweren Schadenfälle hätte sich mit einem modernen Sicherheitsbegriff verhindern lassen, jeder einzelne jedoch mit besonnenem, sorgfältigem und verantwortungsbewusstem Denken und Handeln der beteiligten Ingenieure.

## Literatur

- [1] J. Schneider: Über den Rang der Entscheidung in der Arbeit des Ingenieurs. «Schweizerische Bauzeitung» 87 (1969), H. 1 vom 2. Jan., S. 1–4.
- [2] S. P. Mauch und Th. Schneider: Die unmittelbare Gefährdung unseres Lebensraumes. «Schweizer Archiv», Heft 6, 1971.
- [3] Statistisches Jahrbuch der Schweiz, 1972.
- [4] Ergebnisse der Unfallstatistik 1963–1967. Bericht der SUVA.
- [5] F. K. Ligtenberg: Structural Safety and Catastrophic Events. In IVBH, Symposium über Sicherheit in London 1969.
- [6] Rüschi und Rackwitz: Die Bedeutung des Begriffes der Versagenswahrscheinlichkeit in der Sicherheitstheorie für Bauwerke; in «Entwickeln, Konstruieren, Bauen». Festschrift der Firma Held + Francke.
- [7] E. Basler: Untersuchungen über den Sicherheitsbegriff von Bauwerken. «Schweizer Archiv für angewandte Wissenschaft und Technik», Heft 4, 1961.
- [8] C. A. Cornell: A Probability-Based Structural Code. «ACI-Journal», Dez. 1969.
- [9] J. Schneider: Überlegungen zu einem konkreten Sicherheitsbegriff für die Bemessung von Bauwerken. «Schweizerische Bauzeitung» 89 (1971), H. 29 vom 22. Juli, S. 731–736.

## Schweizerische Strahlflugzeuge und Strahltriebwerke

DK 629.13:621.438.2

Von Georges Bridel, Luzern und Zürich

Fortsetzung von H. 45, S. 1018

### Entscheid für den N-20

An der KMF-Sitzung vom 29. Juni 1948 fiel der Entscheid zwischen dem Dornier-Projekt P-25.20 und dem N-20 des Eidg. Flugzeugwerkes zugunsten des letzteren. Es wurde ein Prototyp samt den zugehörigen Swiss-Mamba-Zweistromtriebwerken in Auftrag gegeben. Dem Entscheid vorangegangen waren eingehende Berechnungen, Versuche (Windkanäle, Prüfstände) sowie der Entwurf aller Bauteile.

### Beschreibung des N-20

Der Prototyp N-20.10 Aiguillon und die geplante Serienausführung N-20.15 waren durch folgende Merkmale gekennzeichnet: Einsitziger Mitteldecker in Ganzmetallbauweise, Tragwerk mit pfeilförmigem Grundriss mit Höhenquerruder kombiniert (Bild 13). Das gepfeilte Tragwerk wurde gewählt, um die kritische Machzahl (wird sie erreicht, nimmt der Widerstand stark zu) zu erhöhen, wobei der Pfeileffekt nach aussen zunimmt. Entsprechend wurde der Pfeilwinkel von 30° am Innenflügel auf 45° am Aussenflügel erhöht.

Das Seitenverhältnis (Verhältnis von Spannweite im Quadrat zur Flügelfläche) wurde klein gehalten, um möglichst geringen Schwierigkeiten im Hochgeschwindigkeitsflug zu begegnen. Entsprechend der fehlenden konstruktiven Schränkung (Verwindung) des Tragflügels (sie wurde aus den vorerwähnten Gründen fallengelassen) war für den Langsamflug anfänglich eine Wölbung der Profilnase am Aussenflügel vorgesehen, auf die jedoch aufgrund der günstigen Gleitversuche verzichtet werden konnte. Die Flächenbelastung war

grundsätzlich niedrig gewählt worden, um niedrige Landegeschwindigkeiten und geringe Kurvenradien zu ermöglichen. Die schwanzenlose Bauart wurde vor allem gewählt, um mögliche Interferenzen zwischen Höhen- und Seitenleitwerk sowie um Schwierigkeiten der Steuerbarkeit im Hochgeschwindigkeitsflug zu vermeiden.

Der Antrieb erfolgte durch vier Zweistromtriebwerke, die zu je zwei Einheiten im Innenflügel eingebaut waren und deren kalter Nebenstrom jeweils in getrennte Kanäle neben das Grundtriebwerk geführt wurde. Im Start, im Steigflug und im

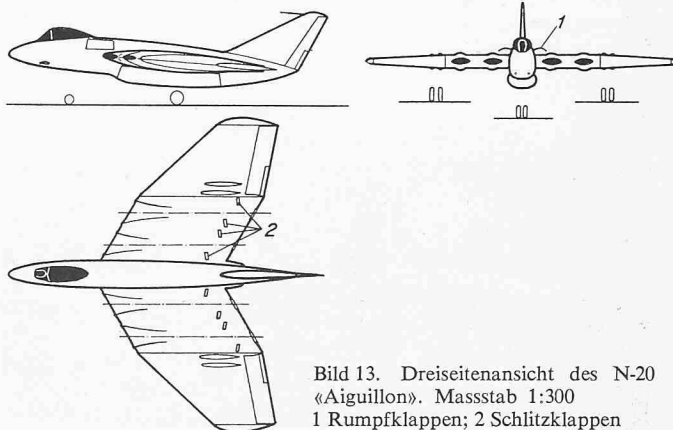


Bild 13. Dreiseitenansicht des N-20 «Aiguillon». Massstab 1:300  
1 Rumpfkappen; 2 Schlitzklappen

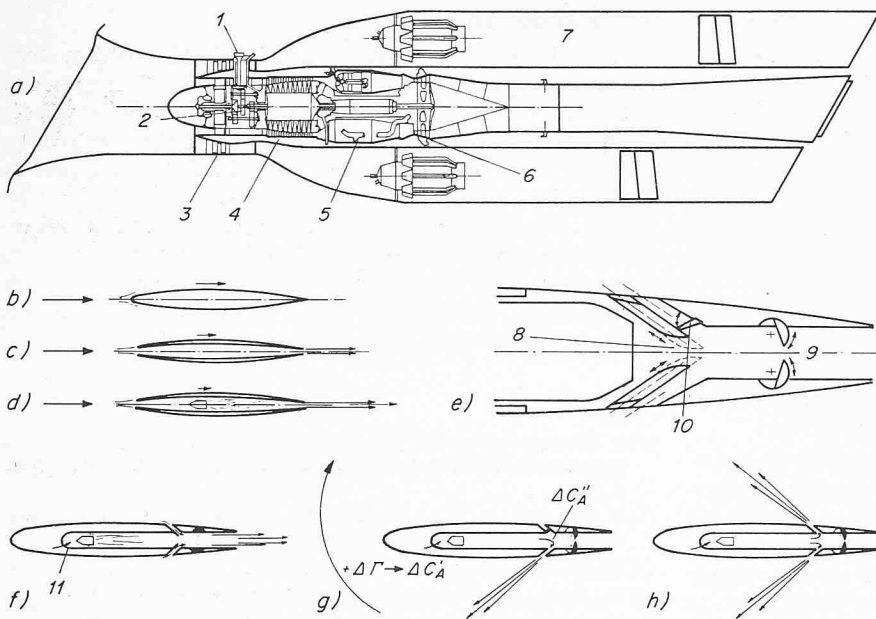


Bild 14. Antriebssystem des N-20 Aiguillon

- a) Antriebseinheit Swiss Mamba SM-01  
 1 Hilfsantrieb 5 Brennkammer  
 2 Getriebe 6 Turbine  
 3 ND-Verdichter 7 Nebenbrennkammer  
 4 HD-Verdichter

Wirkung des durchströmten Flügels

- b)  $V$  gross infolge Verdrängung  
 c)  $V$  mit durchströmtem Flügel ist geringer  
 d) die Ablösetendenz wird vermindert durch die Ejektorwirkung des Düsenstrahls

e) Strahlumlenkvorrichtung

- 8 verstellbare Düse 10 Schlitzklappe  
 9 Abschlussklappen

Arbeitsweise der Strahlumlenkung. In jedem der acht Nebenstromkanäle sind zwei Schlitz- und zwei Abschlussklappen angeordnet. Die Betätigung erfolgt je gemeinsam

f) Normalbetrieb oder Betrieb mit Nebenverbrennung. 11 Zufluss der Nebenluft

g) Auftriebserhöhung (steiler Landeanflug). Auftriebsgewinn durch:

- vergrösserte Zirkulation  $\Delta C_A'$
- Umlenkung des Strahls nach unten  $\Delta C_A''$

h) Bremsung durch Strahlumkehr

Luftkampf konnte der Schub durch Zusatzverbrennung im Nebenstrom beträchtlich erhöht werden. Der Düsenquerschnitt am Ende der Nebenbrennkammer konnte entsprechend reguliert werden (Querschnittserweiterung mit Nebenverbrennung). Die Grundtriebwerke mussten somit nicht zu gross bemessen werden, woraus sich ein für damalige Verhältnisse geringer Treibstoffverbrauch im Reiseflug ergab.

Ohne Nebenverbrennung wurde die kalte Nebenluft zur Auftriebserhöhung durch Ausblasen an der Flügelunterseite benutzt. (Dies bewirkt eine Zirkulationserhöhung sowie ein impulsähnlicher Auftriebsgewinn durch die Umlenkung, siehe Bild 13.) Hierzu musste die obenliegende Schlitzklappe geschlossen werden. Zur Bremsung wurde die Nebenluft oben und unten ausgeblasen und bewirkte eine Schubumkehr des Nebenstroms<sup>3)</sup>. In beiden Fällen, Auftriebserhöhung und Bremsung, mussten die normalen, rechteckigen Austrittskanäle mittels zylinderförmiger Abschlussklappen verschlossen werden (Bilder 14 und 15). Sehr bedeutsam war die Möglichkeit, alle diese Klappen sehr rasch zu betätigen und entsprechend unverzügliche Flugmanöver in jeder Lage einzuleiten (beispielsweise Durchstarten, Bremsen am Boden und im Kampf).

Die qualitative Wirksamkeit der Strahlklappen wurde an einem Halbmodell 1:2 des N-20 im grossen Windkanal (Bild

<sup>3)</sup> Bremskraft rund 1000 kp, ähnliche Grössenordnung wie mit Bremsschirm.

Bild 15. N-20.10. Ansicht von hinten, Gut sichtbar die Austrittsöffnungen der Haupt- und Nebenströme. Man beachte auch die grossflächigen Haupttruder

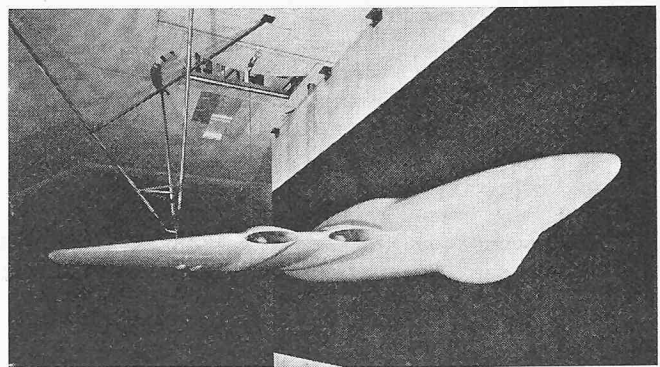


16) eingehend untersucht; aus konstruktiven Gründen konnten die wirklichen Bedingungen, d.h. das effektive Verhältnis der Strahlgeschwindigkeit zur Fluggeschwindigkeit, nur unvollständig nachgebildet werden, womit keine abschliessenden Angaben über den Höchstauftrieb gemacht werden können.

Der Einbau der Triebwerke im Flügel ergab aber noch andere, wesentliche Vorteile. Hohe kritische Machzahlen lassen sich bekanntlich mit möglichst dünnen Profilen erreichen. Obwohl nun im Bereich des Innenflügels die Profildicke des N-20 mit 11% doch verhältnismässig gross war, verkleinerte sich mit der Innendurchströmung die aerodynamisch wirksame Profildicke (die örtlichen Übergeschwindigkeiten werden verringert) unter Beibehaltung der statisch günstigen Bauhöhe. Dies ergab zusätzlich verringerte Flügel-Rumpf-Interferenzen gegenüber gleich dickem Vollprofil sowie höhere Maximalauftriebe gegenüber dem aerodynamisch gleichwertigen, aber dünneren Vollprofil (siehe Bild 14).

Durch den versenkten Einbau der Triebwerke und ihrer Nebenbrennkammern entstanden zwangsläufig verhältnismässig grosse Rippenabstände, so dass die Flügelhaut sehr steif ausgeführt werden musste. Da die geklebte Sandwich-Bauweise wegen der Temperaturen, verursacht durch die nahen Triebwerke, nicht zulässig erschien, wurde eine mit innenliegendem Wellblech versteifte Flügelhaut gewählt. Der Grundaufbau des Flügels bestand aus zwei Holmen sowie einem schiefen Kastensystem.

Bild 16. Halbmodell des N-20 im grossen Windkanal von Emmen. Masstab 1:2, halbe Spannweite 3,2 m. Mit diesem Modell wurde vor allem die Wirksamkeit der Strahlklappen untersucht



Als aussergewöhnliche Neuerung müssen auch die hinter der Kabine ausklappbaren Rumpflappen bezeichnet werden. Sie vermeiden die bei herkömmlichen Flugzeugen auftretenden, negativen Langsamflug-Trimmkräfte und erzeugen somit ein positives, anstellwinkelvergrösserndes Moment. Damit können die üblichen Steuerruder von dieser Aufgabe entlastet werden und es ergeben sich gesamthaft grössere Maximalauftriebe (siehe Bild 13). Ausserdem wurde auf den Tragflügel eine Düsenwirkung ähnlich der von Vorflügeln ausgeübt, was nochmals höhere Anstellwinkel und Auftriebe ermöglichte. Eine ähnliche Einrichtung wurde von den Konstrukteuren des N-20 im Jahre 1967 für den Mirage vorgeschlagen und dann am Milan erfolgreich angewendet. Auch das russische Überschallverkehrsflugzeug Tupolev TU-144 bedient sich derselben, vom F+W und von Dassault übrigens patentierten, Einrichtung.

Der Rumpf des N-20 war verhältnismässig gedrungen gebaut (Bilder 17 bis 19). Trotzdem konnte die gesamte Bewaffnung, Brennstoffanlage und Ausrüstung übersichtlich und gut zugänglich untergebracht werden. Die ausreichend gepanzerte Pilotenkabine konnte im Notfall mittels einer Feststoffrakete, die einen mittleren Schub von 4500 kp lieferte, abgesprengt werden. Zur Stabilisierung diente ein Richtfallschirm, und für die Landung wurde ein grosser Landefallschirm verwendet. Auf hervorragende Sicht aus der Kabine wurde besonderen Wert gelegt.

Um bei den beabsichtigten Versuchen zur Überwindung der Schallmauer gegen das Schlimmste gewappnet zu sein, wurde eine vollautomatische Absprengmöglichkeit eingebaut, die ähnlich wie die Notbremse von Eisenbahnen arbeitete: Ein unter Druck gesetztes und bis in die Flügelenden und die Leitwerkspitze reichendes Rohrsystem löste bei Druckverlust (Zerstörung von Strukturteilen) die Zündung der Kabinen-Abschussrakete aus.

Im hinteren Rumpfteil waren eine Batterie Signalaraketen sowie ein Bremsschirm zur Verringerung der Landerollstrecke eingebaut. Bei der Konstruktion des Fahrwerkes wurde in erster Linie Feldtätigkeit angestrebt. Die aussergewöhnlich grosse Spurweite ergab maximale Standfestigkeit und gute Rollstabilität. Es wurden ausschliesslich Zwillingsräder angeordnet, womit sich schwere Unfälle bei Raddefekten weitgehend vermeiden liessen. Die geringen Reifendrücke am Hauptfahrwerk (7,8 kp/cm<sup>2</sup>) und am Bugfahrwerk (3,9 kp/cm<sup>2</sup>) erlaubten den Einsatz auf nur wenig vorbereiteten Behelfspisten. Das Fahrwerk konnte auf einfachste Weise pneumatisch nach hinten eingezogen werden. Das Bugrad war ausserdem hydraulisch steuerbar.

Folgende Systeme und Hilfsanlagen waren im N-20 eingebaut:

- **Hydraulikanlage:** Hydro-Titanpumpen mit Ausgleichsbehälter für die gesamte, im übrigen irreversible Steuerung des N-20 (vier Servomotoren für die beiden Hauptruder, für das Seitenruder und für die Bugradsteuerung). Bei Ausfall der Hydraulik automatisch direkte mechanische Stangensteuerung
- **Pressluftanlage:** Direkte Speisung durch die Hochdruckverdichter der beiden inneren Triebwerke. Bedienung von Fahrwerk, Radbremsen, sämtlichen Klappen, Kabinendruck und Bewaffnung
- **Treibstoffanlage:** Stickstoffbelüftetes Brennstoffsystem. Zentrale Brennstofftanks mit 1740 kg Brennstoffinhalt (Kerosene). Förderung durch Quellenpumpen
- **Elektrisches Bordnetz:** 4-kW-Dynamo, zwei Bordbatterien.

Ausserdem waren natürlich die üblichen Konditionierungs-, Sauerstoff- und Instrumentenanlagen eingebaut, wobei bereits ein auf die Panzerscheibe projiziertes, selbst entworfenes «Head-Up-Display» (Frontscheibendarstellung von Instrumenten-Anzeigen) vorgesehen wurde!

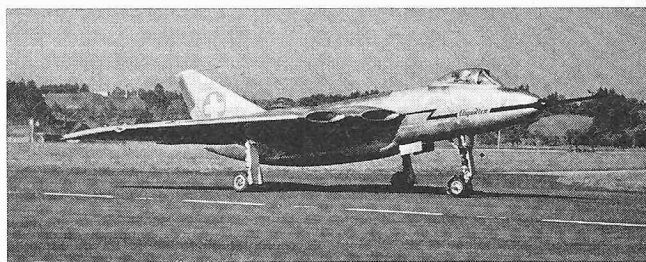


Bild 17. Startbereiter Prototyp N-20.10 «Aiguillon» auf der Hartbelagpiste von Emmen. Bei dieser Erprobung wurde vom Piloten Mathez auch ein kurzer Starthüpfen durchgeführt

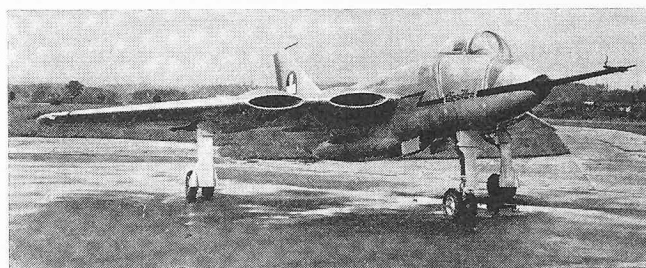


Bild 18. N-20.10. Die absprengbare Pilotenkabine ermöglichte ausgezeichnete Sichtverhältnisse. Die Waffenwanne sowie das breitspurige Niederdruckfahrwerk sind gut sichtbar

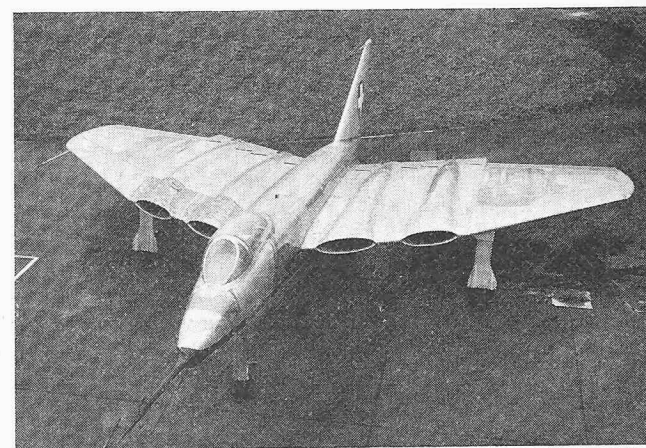
Über ein zentrales, von den inneren Triebwerken oder von einem Bodenaggregat bedientes Getriebe konnten sämtliche beschriebenen Hilfsanlagen angetrieben werden.

Die Grundbewaffnung des N-20 bestand aus zwei fest eingebauten Kanonen Hispano-Suiza von 20 mm. Im zentral unter dem Schwerpunkt im Rumpf angeordneten Wechselsatz konnten verschiedene Lastenkombinationen mitgeführt werden, u.a. (Bild 20):

- Bomben: Wahlweise 1 × 800 kg, 2 × 400 kg, 4 × 200 kg oder 16 × 50 kg
- Lenkwaffen
- 36 un gelenkte Raketen
- 192 kleine (3 kg) oder 48 grössere (12 kg) Splitterbomben
- sechs 20-mm-HS-Kanonen oder zwei bis vier 30-mm-Kanonen (bis 1200 20-mm-Geschosse)
- Kameras, Leuchtbomben oder Zusatzbrennstoff.

Die freifallenden Lasten wurden innert einer halben Sekunde mittels pressluftangetriebener Mechanik ausgestossen. Vom aerodynamischen Standpunkt her muss der Einbau der Bewaffnung im Rumpf als grosser Vorteil gewertet wer-

Bild 19. Der N-20.10 in Emmen. Gut sichtbar sind der charakteristische Grundriss des Tragflügels sowie die Austrittsöffnungen der Nebenströme beim Bremsbetrieb



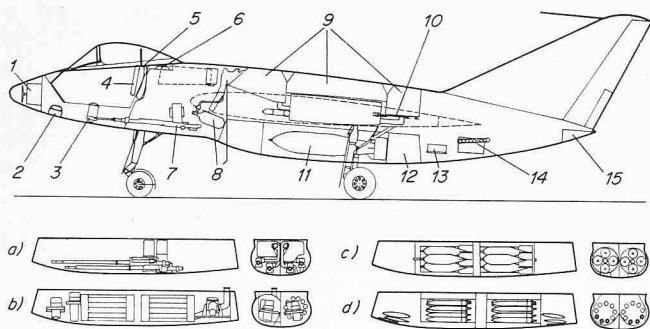


Bild 20. N-20.10, N-20.13, N-20.15. Hauptelemente (oben) und Waffenwanne (Wechselsatz) mit Bewaffnung (unten)

- |   |                              |
|---|------------------------------|
| 1 Radar-Distanzmesser                                 | 11 zwei Bomben von 400 kg    |
| 2 Landescheinwerfer                                   | 12 Wechselsatz (Waffenwanne) |
| 3 Abschussrakete für die Pilotenkabine                | 13 Rückenwarner              |
| 4 Pilotfallschirm                                     | 14 Signalraketen             |
| 5 Landefallschirm für die Pilotenkabine               | 15 Bremsschirm               |
| 6 Richtfallschirm für die Pilotenkabine               |                              |
| 7 zwei Kanonen HSS 804 von 20 mm                      |                              |
| 8 Stickstoffanlage                                    |                              |
| 9 Brennstoffbehälter                                  |                              |
| 10 Verstellmechanik für Schlitz- und Abschlussklappen |                              |

*Waffenwannen mit Bewaffnung:*

- |   |
|---|
| a) vier Kanonen HSS 825 von 30 mm                       |
| b) 24 Leuchtbomben, vier Kameras K 24, 500 l Brennstoff |
| c) 16 Bomben von je 50 kg                               |
| d) 36 Raketen von 8,7 cm                                |

den, denn die herkömmlich am Flügel angehängten Lasten beeinträchtigen die Flugleistung ausserordentlich. Demgegenüber blieben beim N-20 die guten Flugleistungen auch mit Zuladung weitgehend erhalten. Ausserdem konnte die Einsatzart während eines vorangehenden Fluges durch entsprechende Vorbereitung einer neuen Wanne am Boden rasch geändert werden. Eine Umrüstung z.B. vom Erd- zum Luftkampfeinsatz konnte ohne Zeitverzug durchgeführt werden, woraus sich eine perfekte Mehrzwecknutzung ergab.

Die Avionik des N-20 bestand aus einem Kreiselsvisier, dem VHF-Funkgerät, einem Rückenwarnradar (RRW) sowie einem Freund-Feind-Erkennungsgerät (FFE). Ein Hindernis-Radargerät war vorgesehen.

Obwohl die Anlagen des N-20 verhältnismässig aufwendig erscheinen, war der Aufbau keineswegs unübersichtlich. Als eines der ersten Flugzeuge überhaupt wurde der N-20 mit Hilfe von Wartungsfachleuten der Flugwaffe ausgesprochen wartungsfreundlich entworfen. Folgende Angaben mögen dies näher belegen:

Grundsätzlich war die Maschine in leicht austauschbare Komponenten aufgeteilt, wie den Rumpf, die Innenflügel samt ihrem Antriebssystem, die Aussenflügel sowie das Seitensteuer. Der Treibstoff konnte innert drei (!) Minuten aufgefüllt, und die Waffenwanne innert 15 Minuten gewechselt werden. Ein einzelner, vollständiger Triebwerkwechsel dauerte nur rund 30 Minuten. Das gesamte Antriebssystem war untereinander weitgehend vertauschbar und sehr gut zugänglich.

*Fortsetzung folgt*

## Eidgenössische Technische Hochschule

### Ehrenpromotionen

Am ETH-Tag vom 15. November 1974 wurden zwei Ehrendokortitel verliehen: Auf Antrag der Abteilung für Forstwirtschaft wurde der Kantonsoberrichter *Leo Lienert*, Sarnen, in Anerkennung seiner grossen Verdienste um die Förderung der Forstwirtschaft und die naturnahe Neugestaltung des Alpenraumes von Obwalden geehrt. Auf Antrag der Abteilung für Chemie wurde Dr. sc. nat. *Kurt Grob*, Wallisellen, diese Würde verliehen. Dies für seinen aussergewöhnlich begeisternden Einsatz, Mittelschülern das Wesen der Chemie nahezubringen, und für seine hervorragenden Beiträge als Forscher zur Entwicklung hochauflösender gaschromatischer Trennsysteme sowie für die tatkräftige und uneigennützig Förderung ihres praktischen Einsatzes.

### Reaktor Diorit wird ausser Betrieb gesetzt

Im Zuge der Reorganisation des Eidg. Instituts für Reaktorforschung (EIR) hat der Schulrat einen wichtigen Entscheid in der Forschungsreaktorpolitik gefällt. Danach wird der Reaktor Diorit – eine Pionierleistung der schweizerischen Reaktorforschung – nach Abbrand seiner letzten Brennstoffladung etwa Ende 1976 ausser Betrieb gesetzt. Diese Rationalisierungsmassnahme drängte sich infolge der Personalknappheit und der finanziellen Beschränkungen auf.

Abklärungen bei den interessierten Kreisen ergaben, dass der ebenfalls im EIR stehende Reaktor Saphir die wichtigsten Bedürfnisse für Ausbildung, Isotopenproduktion und Neutronendiffraktion allein erfüllen kann, wenn auch in etwas bescheidenerem Rahmen.

Der Materialprüfreaktor Diorit – in Betrieb seit 1960 – wurde durch die Mitarbeiter des Instituts konstruiert. Er dient vor allem zur Prüfung von Materialien auf ihre Eignung für den Reaktorbau, für Bestrahlungsversuche bei der Ausprüfung von Brennstoffelementen und von Reaktor-komponenten.

### Verlegung der Architekturabteilung auf den Hönggerberg

Der Schweizerische Schulrat hat den Entscheid der Schulleitung der ETH Zürich, die Architekturabteilung auf den Hönggerberg zu verlegen, grundsätzlich bestätigt. Angesichts der Einschränkungen, die sich heute aus dem einschneidenden Zwang zum Sparen für die ganze Hochschule ergeben, müssen die Hönggerbergbauten möglichst voll ausgenutzt werden. Die voraussichtlich 1976 bezugsbereiten Lehr- und Forschungsgebäude der zweiten Etappe waren ursprünglich nur für die Bau-, Kultur- und Vermessungsingenieure vorgesehen. Doch sind diese Abteilungen nicht wie erwartet gewachsen. Der Schulrat ist der Ansicht, dass der freigewordene Platz für die Unterbringung der Architekten – auch unter Berücksichtigung der Raumverhältnisse im ETH-Zentrum – als angemessen betrachtet werden kann.

Trotz der Ablehnung der gegen die Verlegung gerichteten Beschwerde von 19 Architekturprofessoren anerkennt der Schulrat, dass diese Lösung die Interessen der bauwissenschaftlichen Abteilungen nicht voll berücksichtigt. Er hat daher der Schulleitung empfohlen, den Anliegen der Betroffenen dadurch entgegenzukommen, dass die Architekturabteilung auch im Zentrum Unterrichtsmöglichkeiten behalten kann.

### Ein Schweizer wird Präsident der FEANI

Die Fédération Européenne d'Associations Nationales d'Ingénieurs (FEANI) wählte an ihrer Generalversammlung in Barcelona Prof. *Jean-Claude Piquet*, Lausanne, zu ihrem Präsidenten. Der Gewählte, Professor an der ETH Lausanne, stand bisher dem schweizerischen nationalen Komitee der FEANI vor, dem der SIA und der STV angehören. Der im Jahre 1951 gegründete FEANI gehören heute die Ingenieurvereinigungen von 18 europäischen Staaten an. Ziel der Vereinigung ist die Förderung der kulturellen und fachlichen Bindungen zwischen den einzelnen Organisationen und der Austausch von Unterlagen und Informationen. Sie befasst sich auch mit den Problemen der Ingenieurausbildung.