

Zeitschrift: Schweizerische Bauzeitung
Herausgeber: Verlags-AG der akademischen technischen Vereine
Band: 92 (1974)
Heft: 7: ASIC-Ausgabe

Artikel: La mesure optique directe des déformations des barrages
Autor: Gicot, Henri
DOI: <https://doi.org/10.5169/seals-72268>

Nutzungsbedingungen

Die ETH-Bibliothek ist die Anbieterin der digitalisierten Zeitschriften. Sie besitzt keine Urheberrechte an den Zeitschriften und ist nicht verantwortlich für deren Inhalte. Die Rechte liegen in der Regel bei den Herausgebern beziehungsweise den externen Rechteinhabern. [Siehe Rechtliche Hinweise.](#)

Conditions d'utilisation

L'ETH Library est le fournisseur des revues numérisées. Elle ne détient aucun droit d'auteur sur les revues et n'est pas responsable de leur contenu. En règle générale, les droits sont détenus par les éditeurs ou les détenteurs de droits externes. [Voir Informations légales.](#)

Terms of use

The ETH Library is the provider of the digitised journals. It does not own any copyrights to the journals and is not responsible for their content. The rights usually lie with the publishers or the external rights holders. [See Legal notice.](#)

Download PDF: 06.02.2025

ETH-Bibliothek Zürich, E-Periodica, <https://www.e-periodica.ch>

mer wieder neue, deutlich umschriebene Aufträge zu erteilen. Die Gefahr einer Erstarrung, einer Bürokratisierung des lebendigen Prozesses kann so vermieden werden. Die Behörden sind dann gezwungen, sich der laufenden Veränderungen stets bewusst zu werden.

Wie schon gesagt wurde, sind die vorhandenen Konzepte bezüglich des öffentlichen Verkehrs (U-Bahn, S-Bahn, Tram, Bus) in der Stadt und Region Zürich nicht wesentlich zu verändern. Es wäre Leerlauf, hier mit der Planung neu zu beginnen. Jetzt sollen endlich Taten folgen, wenn uns die Zukunft von Zürich nicht gleichgültig ist. Müssen neue Projekte ausgearbeitet werden, dann werden auch diese wieder auf Widerstand stossen. Es gilt, den Bürger über die vorhandenen Projekte besser und geeigneter zu informieren und ihm die Notwendigkeit derselben vor Augen zu führen.

Das Ziel unserer Planung soll sein, Zürich und seine Region als lebendige, wohnliche, schöne und wirtschaftlich

gesunde Stadt zu erhalten und zu fördern. Dies lässt sich aber nicht allein mit technischen Mitteln erreichen, was heute vielfach übersehen wird. Es bedarf dazu einer Umkehr. Wir dürfen unsere Umwelt nicht länger als Objekt beliebiger Manipulation sehen, sondern als Bereich menschlicher Vorsorge und Verantwortung. Das ist zum Teil eine neue und bisher in der Praxis noch wenig geübte Aufgabe. Unsere Verhaltensnormen und die Regeln unseres Zusammenlebens sind unter diesem Blickwinkel neu zu überdenken.

Literatur

- [1] *Pietro Hammel*: Unsere Zukunft: die Stadt. Verlag Suhrkamp, 1972
 [2] *Gerd Albers*: Was wird aus der Stadt? Verlag Piper, 1972

Adresse des Verfassers: *W. Streich*, dipl. Ing. ETH, SIA, ASIC, Teilhaber in Firma Schubiger & Co., Bauingenieure, Kleinstrasse 16, 8008 Zürich.

La mesure optique directe des déformations des barrages

DK 627.82:531.74

Par *Henri Gicot*, Fribourg

Vorbemerkung

Der Verfasser beschreibt eine abgekürzte und eine vollständige Methode zur Bestimmung von Deformationen bei Stau-mauern. Beide Methoden beruhen im wesentlichen auf Beobachtungen von Höhenwinkeln. Sie wurden von ihm an verschiedenen Orten erprobt, nachdem sie früher schon gelegentlich zur Anwendung gekommen waren. Die Methode ist auf doppeltgekrümmte Bogenmauern mit starkem Überhang beschränkt. Die vom Verfasser beim abgekürzten Verfahren erzielten Genauigkeiten sind mit Rücksicht auf die Einfachheit der Beobachtung und der Berechnung recht befriedigend. Selbstverständlich ist der aus der Methode zu ziehende Informationsgehalt beschränkt. Die abgekürzte Methode eignet sich in erster Linie wohl dann, wenn die Bauleitung ständig über die Verformungen informiert sein will und die Messungen mit eigenem Personal durchführen möchte. Einen Ersatz für die herkömmlichen trigonometrischen Deformationsmessungen bieten weder die abgekürzte noch die vollständige Methode. Man wird sich sogar fragen, ob aus verschiedenen Gründen an Stelle der «vollständigen» Methode die herkömmlichen Anordnungen bei nicht grösserem Arbeitsaufwand zuverlässigere Ergebnisse liefern würden.

Die Darstellung wendet sich an den Bauingenieur. Der mit der modernen Mathematik Vertraute würde eine analytische Herleitung der hier gebotenen, die sich aus der darstellenden Geometrie ergibt, vorziehen. Die Ergebnisse stimmen mit den analytisch hergeleiteten überein. Dasselbe gilt für die auf den letzten Seiten der vorliegenden Studie aufgeführten zahlenmässig berechneten Einflüsse der Stehachsenschiefe des Theodolits.

Prof. Dr. F. Kobold

1. Introduction

La méthode exposée ici ne prétend pas remplacer les moyens déjà connus, mais elle permet d'obtenir rapidement et par des mesures simples des valeurs suffisamment approchées des déformations dans les cas où les autres procédés ne sont pas applicables ou exigent trop de temps.

L'observation des barrages se fait depuis de nombreuses années en déterminant, à l'aide d'un réseau de triangulation, les déplacements d'un certain nombre de cibles fixées sur leur parement aval. Ces mesures sont parfois complétées, ou même remplacées, par celles de polygones établies sur le couronnement et dans des galeries horizontales ménagées dans l'ouvrage.

A côté de ces mesures géodésiques, on utilise aussi, partout où cela est possible, des pendules à poids ou à flotteur installés dans des puits à l'intérieur du barrage et dans le rocher de fondation. L'installation de ces pendules, de même que celle de polygones internes, exige que les épaisseurs de l'ouvrage et sa forme tolèrent l'aménagement des galeries et puits nécessaires. C'est en général le cas dans nos barrages suisses. Il en est toutefois dont les épaisseurs et surtout la forme en coupole ne se prêtent pas à cet aménagement. Ce fut le cas aux Toules, à Gebidem et à l'Hongrin.

Or, les mesures géodésiques, qu'il est opportun de prévoir de toute façon – en attendant que le progrès leur substitue des moyens encore plus exacts et moins laborieux – exigent un temps assez long, sont coûteuses et demandent l'intervention de spécialistes. Il est cependant indispensable de pouvoir mesurer au moins les déformations radiales plus fréquemment, par un moyen simple et rapide. Tel est le but de la méthode optique directe exposée ici.

2. Mesure des déformations radiales

Ce sont celles qui intéressent en premier lieu. Les déformations tangentielles sont surtout significatives au voisinage de la fondation, où elles peuvent toujours être observées par pendules à flotteur ou par télérocmètres disposés dans le rocher.

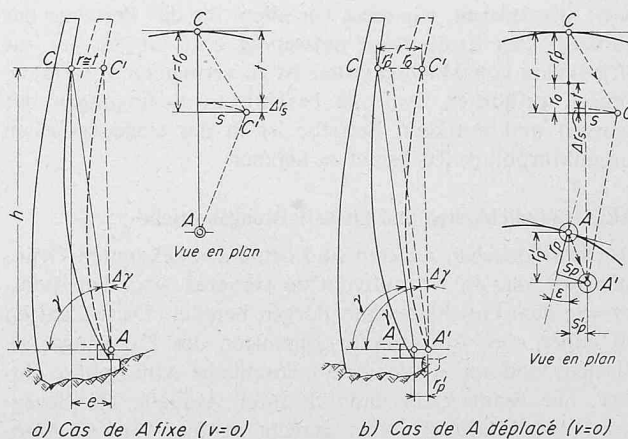


Figure 1. Dispositif de principe pour la mesure abrégée des déformations radiales r – Etude de l'erreur Δr_s dans le cas où v est nul ou négligeable

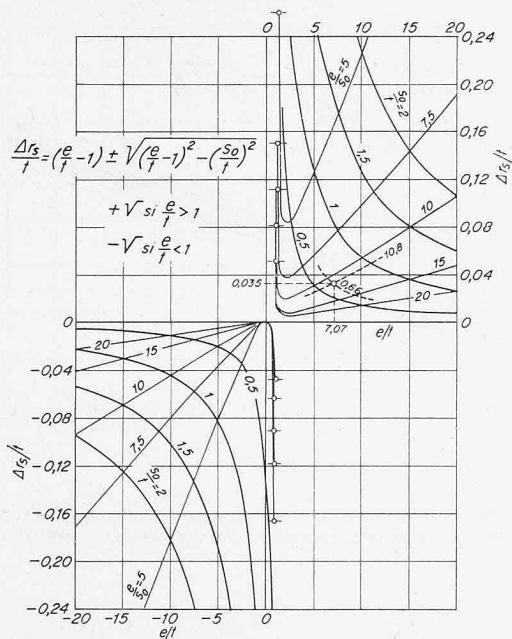


Figure 2. Influence du déplacement tangentiel s_0 sur l'exactitude de la mesure abrégée de r dans le cas d'une faible excentricité e de la station A (Δr_v négligeable)
Exemple: Soit $e=140$ mm, $t=19,8$ mm et $s_0=13,0$ mm d'où $e/t=7,07$, $s_0/t=0,66$, $e/s_0=10,8$, le graphique donne: $\Delta r_0/t=0,035$, d'où $\Delta r_s=0,7$ mm et $r_0=t+\Delta r_s=19,8+0,7=20,5$ mm

Le principe de cette mesure radiale est très simple. Il consiste à remplacer le fil du pendule par une visée, non pas verticale, mais proche de la verticale, effectuée au moyen d'un théodolite muni d'un oculaire astronomique, sur des cibles scellées dans le parement aval, depuis une station A située au pied du barrage (fig. 1). Si les composantes tangentielle s et verticale v de la cible sont nulles, l'expression

$$(1) \quad t = \frac{h}{\sin^2 \gamma} \Delta \gamma$$

représente la valeur exacte du déplacement radial r_0 relatif à la station A. A la valeur r_0 , il faut ajouter la composante r_p' du déplacement de la station elle-même dans la direction radiale au niveau de la cible. Cette direction n'est en général pas la même que la direction radiale au niveau de la station. Si r_p et s_p sont les déplacements radial et tangentiel de cette dernière – que l'on pourra mesurer à l'aide d'un pendule à flotteur installé dans un forage profond – la valeur de r_p' sera:

$$(2) \quad r_p' = r_p \cos \varepsilon + s_p \sin \varepsilon$$

ε étant l'angle formé par les directions radiales au niveau de la cible et au niveau de la station. Dès lors

$$(3) \quad r = \frac{h}{\sin^2 \gamma} \Delta \gamma + r_p'$$

Toutefois, les composantes s et v ne sont généralement pas nulles. Dès lors se pose la question de savoir si et dans quelles conditions l'expression t représente r_0 avec une exactitude suffisante, c'est-à-dire de connaître l'importance des erreurs Δr_s et Δr_v commises sur r_0 du fait des déplacements tangentiel s et vertical v de la cible. Cette importance dépend essentiellement de l'excentricité e de la station A par rapport à la cible.

L'erreur Δr_s n'est sensible que pour de faibles excentricités e . Dans ce cas, Δr_v est négligeable et l'erreur totale $\Delta r = \Delta r_s + \Delta r_v$ devient pratiquement $\Delta r = \Delta r_s$. Si au contraire, l'excentricité e augmente, Δr_v devient appréciable, mais Δr_s ne devient

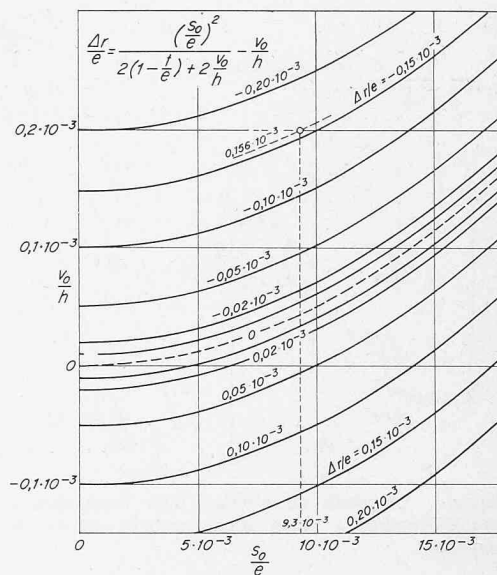


Figure 3. Influence de déplacements simultanés tangentiel s_0 et vertical v_0 sur l'exactitude de la mesure abrégée de r_0 dans le cas de grandes et moyennes excentricités e de la station A.
Exemple: Soit $h=37,36$ m, $e=1,40$ m $t=19,8$ mm, $s_0=13,0$ mm et $v_0=7,5$ mm d'où $v_0/h=0,20 \times 10^{-3}$ et $s_0/e=9,3 \times 10^{-3}$; le graphique donne $\Delta r/e=-0,156 \times 10^{-3}$ d'où $\Delta r/e=-0,22$ mm et $r_0=19,8-0,2=19,6$ mm

à son tour négligeable que pour des valeurs e suffisamment grandes. Ne pouvant développer ici les formules qui donnent Δr_s et Δr_v , respectivement leurs valeurs relatives à t ou à e , nous nous bornons à illustrer d'une part les valeurs $\Delta r_s/t$ en fonction de e/t , pour de faibles valeurs de e (fig. 2), et d'autre part $\Delta r/e$ en fonction de v_0/h et s_0/e (fig. 3), pour des valeurs plus élevées de e .

Ces graphiques ne permettent naturellement pas de calculer l'erreur, puisqu'on ne connaît pas s_0 et v_0 . Mais comme on peut estimer du moins leur ordre de grandeur, ils permettent de juger si l'erreur due à la méthode abrégée est encore acceptable, et de guider le choix de la position de la station A par rapport au groupe de cibles qui y sont rattachées, choix qui fixe les excentricités e .

3. Mesures complémentaires et détermination des trois composantes r , s , et v des déformations (méthode complète)

Dès le moment où l'on dispose de la station A, on peut se demander s'il ne serait pas possible d'obtenir aussi par une mesure simple les déplacements vertical v et tangentiel s , sinon aussi fréquemment que r , du moins de temps en temps. Ce résultat peut-être atteint à l'aide de mesures complémentaires d'angles verticaux δ et horizontaux β , faites sur les mêmes cibles, à partir d'une station B située à une certaine distance de A, et rattachée à un certain repère R (fig. 4). Nous supposons B assez éloigné pour que les déformations de cette station soient négligeables, et nous admettons les conventions de signes suivantes:

La distance e , de C à A, > 0 vers l'aval; les déplacements r , r_0 , $r_p > 0$ vers l'aval; s , s_0 , $s_p > 0$ vers rive gauche; v , v_0 , $v_p > 0$ vers le haut; $\gamma > 0$ de l'amont vers l'aval; $\delta > 0$ mesuré depuis l'horizontale vers le haut; $\beta > 0$ mesuré dans le sens de la montre depuis la direction radiale au niveau de la cible jusqu'à la direction de la visée. Le déplacement v_p de A peut-être obtenu par nivellement, ou à l'aide de la variation $\Delta \delta_p$ de l'angle δ_p .

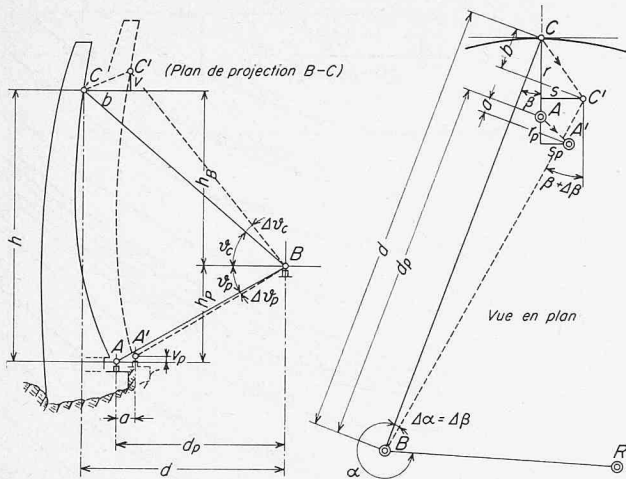


Figure 4. Dispositif de principe pour l'exécution de mesures complémentaires à partir d'une seconde station B (méthode complète)

Il est pratiquement toujours possible de placer A de telle façon que l'excentricité e soit suffisante (c'est-à-dire un multiple de r), ce qui représente une distance de l'ordre de 0,50 à 1,00 m. Bien que le problème soit aussi soluble dans le cas de e très petit ou même nul, nous ne considérons ici que le cas de e suffisamment grand pour que le terme Δr_s soit négligeable. Dans ce cas, on tire de la fig. 4 les équations suivantes:

$$(4) \quad r' = r_p' + \frac{h}{\sin^2 \gamma} \Delta\gamma - v \operatorname{ctg} \gamma + v_p \operatorname{ctg} \gamma$$

$$(5) \quad s = \frac{d}{\cos \beta} \Delta\beta - r \operatorname{tg} \beta$$

$$(6) \quad v = \frac{d}{\cos^2 \delta} \Delta\beta - r \cos \beta \operatorname{tg} \delta + s \sin \beta \operatorname{tg} \delta$$

En éliminant s entre (5) et (6) et en reportant dans (4) l'expression trouvée pour v , on obtient pour r une expression de la forme:

$$(7) \quad r = c_1 \Delta\beta + c_2 \Delta\gamma + c_3 \Delta\delta + c_4 r_p' + c_5 v_p$$

Reportée dans (5), elle fournit une expression semblable pour s , et finalement pour v .

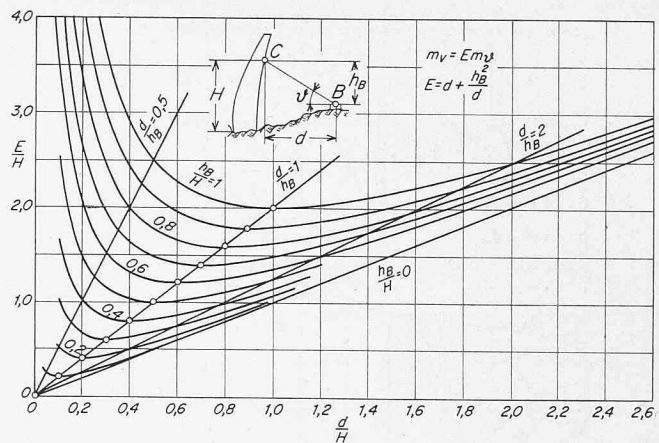


Figure 5. Influence de la position de la station complémentaire B sur l'erreur accidentelle m_v affectant la mesure du déplacement vertical v

En posant pour simplifier:

$$A = \frac{d}{\cos \beta \operatorname{tg} \gamma - \operatorname{tg} \delta}$$

$$B = \frac{h}{\sin^2 \gamma \cos \beta - \sin \gamma \cos \gamma \operatorname{tg} \delta}$$

$$C = \frac{d}{\cos^2 \delta \operatorname{tg} \gamma \cos \beta - \sin \delta \cos \delta}$$

$$D = \frac{1}{\cos \beta - \operatorname{tg} \delta \operatorname{ctg} \gamma} \quad \text{et}$$

$$E = \frac{1}{\cos \beta \operatorname{tg} \gamma \operatorname{tg} \gamma - \operatorname{tg} \delta}$$

les formules de r , s et v peuvent s'écrire sous forme du tableau 1.

Au lieu d'être obtenues par élimination entre (4), (5) et (6), les valeurs r , s et v peuvent être calculées en supposant successivement qu'une seule des valeurs $\Delta\gamma$, $\Delta\beta$, $\Delta\delta$, r_p , s_p , v_p est différente de zéro, les autres étant nulles¹⁾.

¹⁾ Ce procédé est dû à mon ancien collaborateur H. R. Lüthi, ing., et conduit aux mêmes formules.

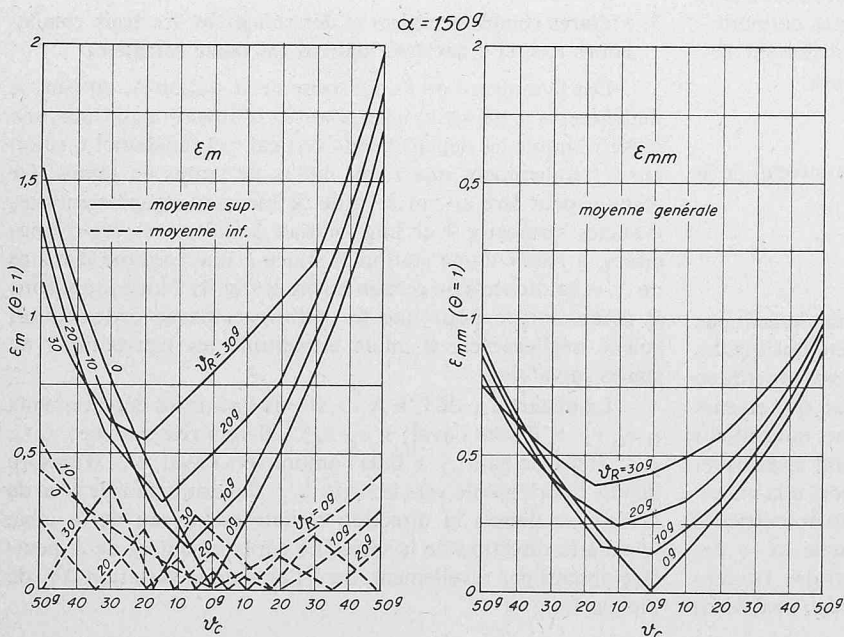


Figure 6. Exemple des erreurs accidentelles moyennes ϵ_m et ϵ_{mm} affectant la mesure de l'angle horizontal $\Delta\beta$ et provenant de la mise en place du théodolite (inclinaison θ de l'axe vertical). Cas d'un angle $\alpha = 150^\circ$

Le calcul des coefficients C_1 à C_5 (dont certains sont parfois négligeables) des expressions (7), demande un certain travail, mais qui se fait une fois pour toutes. On peut aussi se borner à calculer r par (7), et calculer ensuite s et v par (5) et (6). Comme $\Delta\beta$, $\Delta\gamma$ et $\Delta\delta$ sont généralement exprimés en secondes centésimales, il faut diviser les coefficients C_1 , C_2 et C_3 par $\rho = 636620''$.

4. Erreurs accidentelles et choix de la position de la station B et du repère R

Ce chapitre demande à lui seul d'assez longs développements. Nous devons nous limiter ici à quelques résultats essentiels concernant l'influence de la position de B et de R sur l'exactitude des mesures de v et de s .

Erreur sur v

Etant donné une erreur moyenne m_δ de l'angle $\Delta\delta$, l'erreur moyenne sur v est donnée par

$$(8) \quad m_v = \left(d + \frac{h_B^2}{d}\right) m_\delta; = E m_\delta;$$

Elle est caractérisée par la parenthèse E , respectivement par sa valeur relative

$$(9) \quad \frac{E}{H} = \frac{d}{H} + \frac{(h_B/H)^2}{d/H}$$

H étant la hauteur de la section considérée du barrage. Le graphique fig. 5 qui traduit E/H permet d'apprécier l'influence de la position de B sur la valeur de v .

Erreur sur s

Pour l'angle $\Delta\alpha = \Delta\beta$, et à part les erreurs m_α de pointage et de lecture, et celles qui sont éliminées par la mesure dans les deux positions de la lunette (ce qui doit toujours être fait), l'erreur e provenant d'une inclinaison Θ de l'axe «vertical» lors de la mise en place du théodolite, erreur qui ne peut pas être éliminée, mérite une attention particulière, car d'une part certaines des visées δ sont fortement inclinées, et d'autre part les mesures

Tableau 1

	$A \Delta\beta$	$B \Delta\gamma$	$C \Delta\delta$	$D r_p'$	$E v_p$
r	$-\sin \beta \operatorname{tg} \delta$	$\cos \beta$	$-\cos \beta$	$\cos \beta$	$\cos \beta$
s	$\operatorname{tg} \gamma - \cos \beta \operatorname{tg} \delta$	$-\sin \beta$	$\sin \beta$	$-\sin \beta$	$-\sin \beta$
v	$\operatorname{tg} \gamma \operatorname{tg} \delta \sin \beta$	$-\operatorname{tg} \delta$	$\operatorname{tg} \gamma \cos \beta$	$-\operatorname{tg} \delta$	$-\operatorname{tg} \delta$

seront généralement faites non par un spécialiste, mais par un opérateur non spécialisé mais instruit à cet effet.

La formation de cette erreur ε affectant $\Delta\beta$ est complexe. Elle ne peut être maximum que dans des conditions de mise en place de l'instrument défavorables, de très faible probabilité. Quant aux valeurs ε_m que ε peut atteindre dans des conditions de probabilité moyenne de ces mises en place, leur étude montre que même dans ces conditions moyennes et pour une même valeur de Θ , l'erreur ε_m peut, suivant les hasards de la mise en place du théodolite, prendre quatre valeurs très différentes. Ces quatre valeurs sont fonction des angles δ_R et δ_C formés par les visées faites depuis B sur R respectivement C, ainsi que de l'angle $RBC = \alpha$. A titre d'exemple, la fig. 6 donne, pour $\Theta = 1$ et dans le cas de $\alpha = 150^\circ$, la plus grande et la plus petite valeur de ε_m ainsi que la moyenne ε_{mm} de ses quatre valeurs. Des graphiques de ce type, établis pour diverses valeurs de α , permettent d'apprécier le rôle des positions de B et R par rapport à C et de choisir, dans les limites imposées par la topographie, les positions permettant de réduire l'erreur ε , sans négliger toutefois l'erreur m_β .

5. Comparaison entre mesures optiques directes et mesures géodésiques

Le tableau 2 donne les résultats obtenus au barrage de Gebidem par mesures optiques directes et par triangulation. Rappelons que ce barrage a une hauteur de 120 m, et que la retenue maximum normale est à la cote 1436. Les observations portaient sur trois sections, dont deux latérales et celle de la clef. Les stations B complémentaires sont au nombre de deux,

Tableau 2. Exemple de déformations en mm du barrage de Gebidem, mesurées optiquement

r_a = mesure optique directe abrégée + = vers l'aval
 r_c, s_c et v_c = mesure optique directe complète vers la gauche et
 r_g, s_g et v_g = mesure géodésique vers le haut

Mesure de référence du 2. 5. 69 sous le niveau 1352.0, sauf pour la cible 1380, aile gauche, dont la référence est du 29. 5. 69 sous le niveau 1370.7

Altitude et position des cibles	Date 8./9. 5. 1970, niveau du lac 1358.6/1359.3							Date 6./9. 10. 1970, niveau du lac 1435.3/1433.9						
	r_a	r_c	r_g	s_c	s_g	v_c	$v_g^{1)}$	$r_a^{2)}$	r_c	r_g	s_c	s_g	v_c	v_g
Aile droite														
1438	6,6	6,8	6,2	-2,9	-2,8	-1,0	(0,7)	29,4	30,3	31,5	-8,6	-7,2	14,5	13,5
1420	5,8	6,1	5,3	-1,8	-2,9	-1,3	—	38,9	39,5	41,1	-8,3	-8,05	9,6	10,5
1400	4,7	4,9	4,0	-5,0	-2,6	-0,25	—	39,1	39,2	40,3	-12,0	-10,9	5,85	5,2
1380	3,0	2,8	—	-5,1	—	0,7	—	24,5	24,6	—	-14,4	—	0,7	2,9
Clef														
1433	12,1	12,3	11,6	0,7	1,1	2,15	(0,95)	11,3	13,7	15,0	1,8	4,7	23,75	24,4
1420	10,9	10,95	10,2	1,9	~0	1,9	—	26,2	27,2	28,7	2,3	3,1	16,5	16,5
1400	9,0	8,95	8,5	-0,4	-0,1	0,7	—	39,8	39,5	41,6	1,15	2,7	10,15	11,0
1380	7,8	7,7	—	0,4	—	1,1	—	40,7	40,2	—	-0,8	—	5,5	5,9
1360	6,1	5,8	5,6	-0,9	0,3	1,4	—	30,0	28,5	31,1	-1,3	+0,7	3,1	2,9
Aile gauche														
1438	4,5	4,6	2,4	5,0	3,7	0	(1,35)	21,65	23,2	23,2	9,0	11,5	14,6	12,1
1420	3,7	3,8	4,4	3,0	-1,4	0,7	—	31,35	32,3	35,3	8,8	6,1	9,1	9,0
1400	3,1	3,25	2,2	4,4	2,2	-0,8	—	31,65	32,1	33,0	12,5	12,4	5,4	5,0
1380	1,9	1,55	—	4,25	—	0,8	—	18,75	17,8	—	9,4	—	1,9	1,7

¹⁾ Entre (): déplacement de l'axe du couronnement mesurés par nivellement

²⁾ Pour r_a , mesure du 9. 10. 70 sous le niveau 1434.35 à 1433.9

l'une sur rive gauche pour l'observation de la section de l'aile droite, à une distance d'environ 180 m de cette dernière, l'autre sur rive droite, pour l'observation de l'aile gauche, à une distance d'environ 200 m. La section de la clef est observée depuis ces deux stations. Dans les cas où les deux valeurs de la clef ne coïncident pas, ce qui arrive surtout pour les très faibles déformations tangentielles, on en a pris la moyenne arithmétique. Les déplacements des stations A sont donnés par pendules inversés. Leurs déplacements verticaux ont été négligés.

Dans la comparaison, il faut se rappeler que les fluctuations du niveau du réservoir, dont la capacité n'est que de 8 Mio m³, sont rapides, et que durant les mesures géodésiques, qui exigent plusieurs jours, le niveau a varié de plusieurs mètres.

Umschau

In Schraubenverbindungen wirkende Vorspannkraft auf Grund des bei genormten Schrauben üblichen Vorspannmomentes und anderer wichtiger Einflussgrößen. In der Zeitschrift «Ingegneria», Hefte 4 und 11, 1973 (Ed. U. Hoepli, Milano), berichtet *Giuseppe Rapisarda*, Dir. delle Off. Mecc. Lobo, über das genannte Thema (Le coppie de serraggio per la bulloneria normalizzata. La sicurezza nei collegamenti bullonati). Die für Sicherheit, Tragfähigkeit und Dauerfestigkeit der Schraubenverbindungen wichtige Vorspannkraft und die dafür massgebenden Parameter in der Praxis wie Anzugsmoment, Geometrie usw. sind hier in einem 33seitigen Aufsatz zusammengestellt. Der Verfasser ist Mitglied der Unterkommission «Filettatura e bulloneria» der italienischen Normenvereinigung UNI, er berücksichtigt deshalb die neuen ISO-Empfehlungen. Zum Teil in Tabellen werden die Schraubentypen nach Festigkeitsklassen aufgeführt mit den nach ISO und UNI klassierten Werkstoffkennwerten, mit den genormten Gewinde- und Schraubentypen, mit dem Einfluss der Reibungsbedingungen und Toleranzen, d.h. mit den wichtigsten Parametern, welche die Vorspannkraft beeinflussen. Es finden sich dabei auch interessante Angaben über Kontrolle der Anzugsmomente, Schraubensicherungen, Spezialmuttern und einige Literaturhinweise. DK 624.078.2

U. Morf, Greifensee/Dübendorf

Wasserdichte Nachrichtenkel. Greifzähne von Baggern, Spitzhacken von Bauarbeitern und die immer vorhandene Feuchtigkeit sind die grössten Feinde der im Erdreich verlegten Nachrichtenkel. Bei Sammelstrecken bedient man sich zur Erhöhung der Betriebssicherheit seit langem der Druckgasüberwachung. Für die zu den einzelnen Fernsprechteilnehmern führenden Endstrecken setzt Siemens seit kurzem ein neuartiges Verfahren ein: Diese Kabel werden mit *Petrolat* – einer vaserinartigen Masse – gefüllt, die bestmöglichen Schutz gegen eindringende Feuchtigkeit bietet und damit für eine weitgehend unterbrechungsfreie Nachrichtenübermittlung sorgt. In der angedeuteten Art behandelte Nachrichtenkel stehen mit bis zu 200 Paaren zur Verfügung – die Leiterdurchmesser können, abhängig vom Einsatzfall, 0,4, 0,6, 0,8, 0,9 oder 1,4 mm betragen. Die Kabel bestehen aus polyäthylenisolierten Leitern, die von einem wasserdichten Schichtmantel umgeben sind. Die *Petrolat*-Füllung wird während der Fabrikation solcher Kabel derart eingepresst, dass alle Zwischenräume innerhalb der Kabelseele sowie auch sämtliche Hohlräume zwischen Seele und Mantel vollkommen davon ausgefüllt werden. Die Gefahr, dass durch eine undichte Stelle im Mantel Feuchtigkeit bis zur Kabelseele vordringt, ist auf diese Weise also gebannt. Aber auch bei

Résumé

L'auteur expose une méthode qu'il a utilisée à plusieurs barrages suisses pour la mesure de leurs déformations. Cette méthode est destinée aux ouvrages dont la forme et les dimensions ne se prêtent pas à l'aménagement de puits de pendules avec leurs stations de mesure et leurs accès. Elle peut aussi rendre service pour des barrages anciens, où l'installation de pendules «a posteriori» serait difficile et coûteuse.

L'article qui précède est extrait d'une étude plus détaillée, qui peut être demandée à l'auteur.

Adresse de l'auteur: Dr. h. c. *Henri Gicot*, ingénieur conseil, 16, route du Fort-St-Jacques, 1700 Fribourg.

einem Kabelbruch erweist sich eine solche Füllung als sehr vorteilhaft. Das Eindringen von Wasser beschränkt sich zwangsläufig auf die eigentliche Schadenstelle, da die Masse das Wasser daran hindert, entlang den Adern im Kabel weiter vorzudringen. Die Rissstelle lässt sich mittels einer Klemmuffe kurzfristig und auf einfache Weise reparieren. Bei der Montage gefüllter Kabel ist das *Petrolat* leicht von den zu verbindenden Adern abzuwischen; das Kabel kann wie ein ungefülltes gespleisst werden. DK 621.395.621.315.2

Solargenerator für Satelliten. Ende November 1973 wurden die Qualifikationstests am ersten faltbaren, flexiblen Solargenerator für einen Satelliten erfolgreich abgeschlossen. Im Auftrag der Europäischen Raumfahrtorganisation ESRO entwickelte das Fachgebiet «Flugwesen und Sondertechnik» von AEG-Telefunken in Hamburg diesen Generator für den kanadischen experimentellen Nachrichtensatelliten CTS (Communications Technology Satellite). Der Generator besteht aus rund 25000 Solarzellen auf zwei flexiblen Flächen und erzeugt eine Leistung von etwa 1 kW. Mit dem CTS-Projekt wird erstmals ein faltbarer, flexibler Solargenerator im Weltraum eingesetzt. Er ist das Ergebnis jahrelanger Entwicklungsarbeiten auf dem Gebiet der ausrollbaren oder ausfaltbaren, flexiblen Solargeneratoren für zukünftige leistungsstarke Nachrichtensatelliten. Nachdem mit dem erfolgreichen Abschluss der Qualifikationstests die Fertigung freigegeben ist, können die Flugmodelle bis zum Spätsommer 1974 ausgeliefert werden. DK 621.313.12:629.19

Das Bündner Raumplanungsgesetz. Mit der selbst von Befürwortern nicht erwarteten Mehrheit von 23602 gegen 13660 Stimmen, hiessen am 20. Mai 1973 die Bündner das kantonale Raumplanungsgesetz gut. In 155 Gemeinden wurde das Gesetz angenommen, in 58 Gemeinden abgelehnt, während sich in sechs Gemeinden die Ja- und Neinstimmen die Waage hielten. Das ausgezeichnete Ergebnis in der Volksabstimmung war kein Zufall. Der zuständige Departementvorsteher, Regierungs- und Nationalrat Dr. L. Schlumpf, und einige Grossräte, die der vorberatenden Kommission angehört hatten, zeigten im Abstimmungskampf einen bewundernswerten Einsatz. Das Raumplanungsgesetz entsprach einer dringenden Notwendigkeit. Bis jetzt war noch nicht einmal in allen Gemeinden eine Baubewilligung nötig! Mancherorts fehlten auch selbst für Neubauten genügende Erschliessungsanforderungen. Das Raumplanungsgesetz entspricht aber nicht nur in diesen mehr oder weniger selbstverständlichen Anforderungen den Bedürfnissen unserer Zeit. Es legt für eine sinnvolle Planung der Gemeinden und des Kantons eine ausgezeichnete Grundlage. Dabei wird der alte Zopf der überspitzten Gemeindeautonomie abgeschnitten, wonach der Regierungsrat Bauordnungen und Zonenpläne