

Zeitschrift: Schweizerische Bauzeitung
Herausgeber: Verlags-AG der akademischen technischen Vereine
Band: 92 (1974)
Heft: 15

Artikel: Milbenplage in Neubauten
Autor: Mumcoglu, Yani
DOI: <https://doi.org/10.5169/seals-72328>

Nutzungsbedingungen

Die ETH-Bibliothek ist die Anbieterin der digitalisierten Zeitschriften. Sie besitzt keine Urheberrechte an den Zeitschriften und ist nicht verantwortlich für deren Inhalte. Die Rechte liegen in der Regel bei den Herausgebern beziehungsweise den externen Rechteinhabern. [Siehe Rechtliche Hinweise.](#)

Conditions d'utilisation

L'ETH Library est le fournisseur des revues numérisées. Elle ne détient aucun droit d'auteur sur les revues et n'est pas responsable de leur contenu. En règle générale, les droits sont détenus par les éditeurs ou les détenteurs de droits externes. [Voir Informations légales.](#)

Terms of use

The ETH Library is the provider of the digitised journals. It does not own any copyrights to the journals and is not responsible for their content. The rights usually lie with the publishers or the external rights holders. [See Legal notice.](#)

Download PDF: 06.02.2025

ETH-Bibliothek Zürich, E-Periodica, <https://www.e-periodica.ch>

Milbenplage in Neubauten

Von Yani Mumcuoglu, Basel

DK 699.87

Zusammenfassung

Die Milben, die in Neubauten plötzlich in grosser Zahl vorkommen und somit zu einer Plage für die Bewohner werden, lassen sich unterteilen:

- in solche, die ihre Futterplätze ausserhalb der Gebäude haben und die Wohnungen aufsuchen, um an geschützten Stellen Unterschlupf zu finden, und
- in solche, die ein reichliches Nahrungsangebot innerhalb der Gebäude finden, wenn gewisse Bodenbelagsunterlagen organischen Ursprungs zu verschimmeln beginnen.

Die Folgen dieser Vermehrung und die Möglichkeiten einer Bekämpfung werden diskutiert.

Einleitung

Seit dem Ende des letzten Jahrhunderts finden sich in der einschlägigen wissenschaftlichen Literatur immer wieder Berichte über massenhaftes Auftreten von Milben in Neubauten, wo sie für die Bewohner zur Belästigung wurden. Besonders gründlich waren die Arbeiten von *Gisela Rack* [2-6] in Deutschland, die als erste diese Massenvorkommen abzuklären vermochte. 1954 berichtete erstmals *G. Mathys* [1] über einen Fall in der Schweiz. Gemäss persönlicher Mitteilung von Dr. *Carl Bader* (Naturhistorisches Museum Basel) wurden ihm im Laufe der letzten 10 Jahre mehr als ein dutzendmal Milben aus verschiedenen Teilen der Schweiz zugeschickt, die in Neubauten zur Plage geworden waren. Solche Fälle dürften jedoch viel öfter vorgekommen sein. Sie werden aber gewöhnlich verheimlicht, da die Hausbesitzer nicht gern bekanntmachen, dass ihr Haus von Ungeziefer befallen ist.

Massenvorkommen in Neubauten

Die Milben, um die es sich dabei handelt, lassen sich in zwei Gruppen unterteilen:

1. in solche, die ihre Futterplätze ausserhalb der Häuser haben, diese aber aufsuchen, um an geschützten Stellen Unterschlupf zu finden. Ihnen leistet die moderne Bauweise Vorschub. Die Häuser «wachsen aus dem Rasen heraus», sie haben keine Beschattung durch benachbarte Häuser, und ihre Längsfronten sind meistens nach Südosten, Süden oder Südwesten orientiert. Diese drei Gegebenheiten schaffen ideale Bedingungen für eine ungewöhnlich starke Vermehrung der Milbe *Bryobia praeciosa* Koch, 1836, die auch als Stachelbeer-, Gras-, Obst oder Zementmilbe bekannt geworden ist (Bild 1). Diese ungefähr 0,5 mm grossen Tierchen, die sich vorwiegend von Gras ernähren, finden ein reichliches Nahrungsangebot, wenn der um einen Neubau herum gesäte Rasen zu wachsen beginnt. Die warme Südwand der Gebäude, die auch am Abend Wärme abstrahlt, ist für die Tiere besonders günstig. Sie verbringen die Nacht an geschützten Stellen wie Fenstersimsen, Fugen, Ritzen usw., wo sie übrigens auch ihre Eier ablegen und überwintern können. Am Morgen, wenn es wärmer wird, kehren sie zu ihren Futterplätzen zurück. Durch offene Fenster, aber auch durch kleine Löcher und Spalten, dringen sie in grosser Zahl ins Innere der Häuser ein und stören die Bewohner. Zwar beißen oder stechen sie nicht, doch wird die Anwesenheit dieser Tiere in der nächsten Umgebung und sogar auf der Körperoberfläche der Bewohner unerträglich. Diese Plage kann vom Frühling bis zum Herbst dauern. Bedenkt man, dass die Milben wenig Feinde haben, dass sie in sehr kurzer Zeit eine neue Generation erzeugen und sich sogar parthenogenetisch (durch Jungfernzeugung) vermehren, so sieht man die vielen Gegebenheiten, die eine Massenvermehrung begünstigen.

Wird nichts dagegen unternommen, so verschwinden die Milben dennoch innerhalb der nächsten Monate, weil die Nahrung für sie knapper wird. Die ebenfalls ständig zunehmenden Feinde stellen das biologische Gleichgewicht wieder her. Es kommt aber vor, dass die Plage mehrere Monate dauert.

Möchte man den Befall jedoch vermeiden oder möglichst schnell loswerden, so gibt es folgende Möglichkeiten: Man legt zwischen Gras und Hauswand einen meterbreiten grasfreien Streifen an, der mit Kies belegt oder mit Ziersträuchern bepflanzt werden kann. Auf jeden Fall sät man den durch den Milbenbefall in der Nähe der Hausmauer geschädigten Rasen nicht mehr neu an und hält zudem das wandnahe Gras, das nicht mit der Rasenmaschine erfasst werden kann, möglichst kurz. Chemische Mittel (Acarizide) haben bis jetzt bei der Bekämpfung keinen Erfolg gezeigt.

2. Andere Milbenarten finden jedoch auch innerhalb der Häuser ein reichliches Nahrungsangebot. Sie gehören hauptsächlich der Gattung *Kleemannia* an (Bild 2). Allein in Hamburg wurden in den letzten 15 Jahren um die 50 Fälle beschrieben, wo diese Milben sich bemerkbar machten. Das Massenaufreten erfolgt in der Zeitspanne, nachdem die Fenster in den Neubauten eingesetzt und mit dem Heizen der Räume begonnen worden ist. Die grossen Wassermengen, die sich in Beton und Verputz befinden, verdunsten und erzeugen eine grosse Luftfeuchtigkeit. Die verschiedenen zum Zwecke der Wärme- und Schallsolation angebrachten Bodenbelagsunterlagen organischen Ursprungs, wie Wellpappen, Juteplatten, Seegrasmatten, Kokosfasermatten usw. können unter diesen Verhältnissen leicht zu schimmeln beginnen. Auch das zu frühe Anbringen der Sockelleisten kann die Austrocknung in den Randzonen zwischen Boden und Wänden behindern und so der Verschimmelung Vorschub leisten. Im Neubau kann für diese schimmelfressenden Milben das Nahrungsangebot sehr gross sein. Feinde sind kaum vorhanden, Temperatur und Feuchtigkeit sind optimal, so dass es sehr schnell zu einer Massenvermehrung kommen kann. Die Tiere wandern dann auf die Wände, die Möbel und auch auf die Menschen, die sich in diesen Räumen aufhalten. Es sind sogar Fälle bekannt geworden, wo Bewohner solcher Häuser den Nervenarzt aufsuchen mussten.

Die Milben werden *nicht* mit den obenerwähnten Baustoffen eingeschleppt, sondern sie kommen aus der nächsten

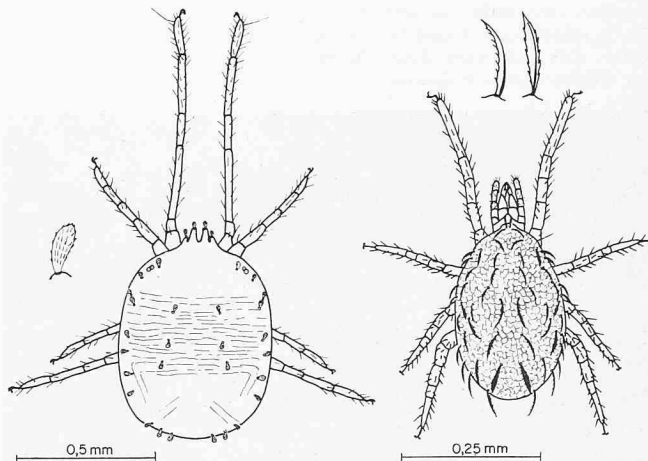


Bild 1 (links). *Bryobia praeciosa* Koch, 1836. Weibchen, Dorsalansicht, mit Detailzeichnung eines Haares

Bild 2 (rechts). *Kleemannia plumigera* Oudemans, 1930. Weibchen, Dorsalansicht, mit Detailzeichnung eines Haares

Umgebung der Baustelle. Als Bekämpfungsmassnahmen werden hier Lüften und Heizen, also Austrocknen der Räume, empfohlen. Bei stärkerem Befall sollten temporär die Sockelleisten und die dampfdurchlässigen Fussbodenbeläge wie Linoleum, gummierte Spannteppiche u. a. entfernt werden, sonst kann die Plage bis zu einem Jahr dauern. Eine chemische Bekämpfung hilft auch in diesem Fall nicht viel.

Literatur

- [1] G. Mathys: Contribution éthologique à la résolution du complexe *Bryobia praetiosa* Koch (Acar., Tetranych.). «Mitt. Schw. Entomol. Ges.» Vol. 27 (1954), H. 2, S. 137–146.
 [2] G. Rack: Bryobia (Acari, Tetranychidae) als Wohnungslästling. Mit einigen Beobachtungen über *Petrobia latens* Müller. «Z. angew. Zool.» 1956, H. 3, S. 257–294.

- [3] G. Rack: Kleemannia (Acarina, Ameroseiidae), ein neuer Wohnungslästling. «Ent. Mitt.» (Hamburg) 2 (1963), S. 407–413.
 [4] G. Rack: Über das Auftreten der Milbe *Kleemannia plumigera* Oudemans, 1930 in Neubauten. Mit besonderer Berücksichtigung des Milbenbefalls im neuen Rathaus zu Frensbürg. «Prakt. Schädlingsbek.» 16 (1964), H. 8, S. 125–127.
 [5] G. Rack: Milben in Neubauten. «Prakt. Schädlingsbek.» 23 (1971), H. 11, S. 149–152.
 [6] G. Rack: 1972. Weitere Beobachtungen über Milben in Neubauten mit Beschreibung einer neuen Art, *Ameroseius pseudoplumosus* sp. n. (Acarina, Mesostigmata). «Ent. Mitt.» (Hamburg) 4 (1972), S. 249–257.

Adresse des Verfassers: *Yani Mumcoglu*, dipl. Zoologe, Naturhistorisches Museum Basel, Augustinerstrasse 2, 4051 Basel.

Fossiles Holz aus Baugruben für eine Baumring-Datierung

DK 550.93

Die Bildung von Jahrringen ist bedingt durch den rhythmischen Wechsel von Aktivität (Frühjahr–Sommer) und Ruhe (Herbst–Winter) der Holzbildungsgewebe. Diese Bedingung ist in denjenigen Gebieten der Erde erfüllt, in welchen ein ausgeprägtes Wechselklima herrscht. Hier bilden die Bäume Jahrringe, die sich durch das Alternieren von Früh- und Spätholz gegeneinander abgrenzen.

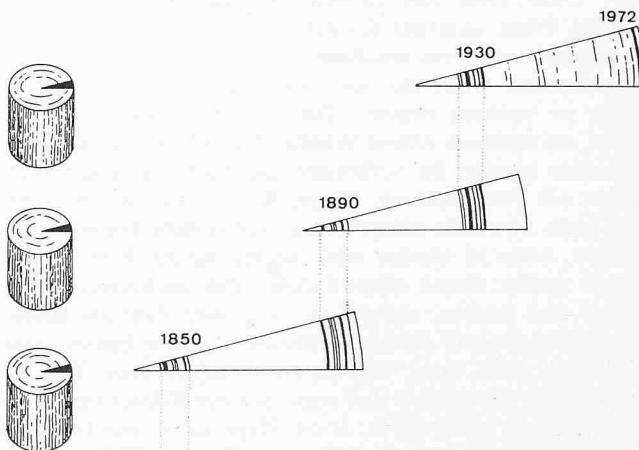
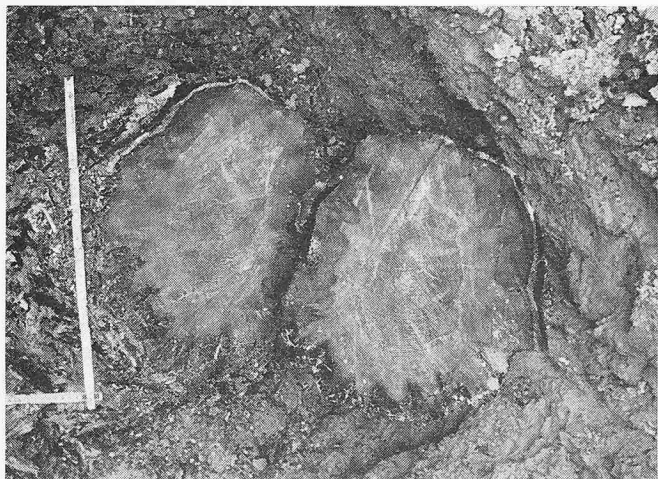
Der Jahrring erlaubt Rückschlüsse über bestimmte Eigenschaften des Holzes und gewährt Einblicke in den Ablauf des Baumlebens. So kann die Breite des Jahrrings als ein komplexer Ausdruck für Gunst und Ungunst der Wachstumsbedingungen gelten, denen der Baum in einem bestimmten Jahr ausgesetzt war. Die Schwankungen der Ringbreiten von Jahr zu Jahr werden hervorgerufen durch grossklimatische Einflüsse und standörtliche Umweltsbedingungen. Die jährlichen Schwankungen der durchschnittlichen Ringbreiten, über grössere Zeiträume hinweg, tragen den Charakter des Einmaligen. Eine streng rhythmische Wiederholung desselben Klimas, bzw. der Jahrringbreitenschwankung, gibt es nicht. Diese Erkenntnis führte zur Idee, Holzproben unbekanntes Alters im Vergleich zu bereits bekannten Jahrringsabfolgen zu datieren. Voraussetzung hierfür ist das Vorhandensein einer zeitlich weit zurückreichenden Ringbreitenfolge, einer

Standardchronologie. Aus physiologischen Gründen lassen sich aber meistens nur Einzelkurven gleicher Arten (z. B. Eiche, Tanne) zu brauchbaren Mittelkurven vereinigen.

Parallel mit den klimatischen Abwandlungen von Gebiet zu Gebiet geht diejenige der Jahrringbreitenabfolge. Je mehr Einzelkurven aus einem klimatisch einheitlichen Gebiet zu Mittelkurven verarbeitet werden können, desto deutlicher treten die kleinstandörtlichen und individuellen Wachstumseigenheiten zurück und desto klarer zeichnet sich der Einfluss des Grossklimas ab. Der geographische Geltungsbereich der Standardkurven ist begrenzt, somit ist die Herstellung von Eichkurven aus geographisch-klimatisch einheitlichen Räumen eine Notwendigkeit. Nur sie bilden die Grundlage zu einer paläoklimatischen und chronologischen Aussage.

Damit wir auch in der Schweiz, vorläufig einmal für die nördliche Region des Kantons Zürich, eine Kurve der Jahrring-Breitenabfolge erarbeiten können, sind wir auf sehr viele von – leider so selten zu findenden – fossilen («verschlüteten») Baumstämmen angewiesen. Jeder Fund aus Baugruben ist für die Erforschung der Vergangenheit unserer Landschaft wertvoll. Wir bitten daher um Meldung solcher Funde bei gleichzeitiger Angabe der Fundtiefe unter der heutigen Oberfläche an eine der folgenden Adressen: Prof. Dr. *Gerhard Furrer*, Geographisches Institut der Universität, Blümlisalpstrasse 10, 8006 Zürich, Telephon: 28 96 32; Dr. *Fritz Schweingruber*, Eidg. Anstalt für das forstliche Versuchswesen, 8903 Birmensdorf.

Blick auf zwei durchsägte fossile Baumstämme in der Ziegeleigrube Dättelnau bei Winterthur. Diese Stämme wurzeln rund 8 m unter der heutigen Oberfläche; sie wurden durch Feinmaterial (Tone, Silte und Sand) zusedimentiert und bei der Aushebung der Grube wieder freigelegt. Das ¹⁴C-Alter dieser Bäume wurde mit $11\,200 \pm 130$ Jahren vor Christi Geburt bestimmt



Schema der Baumring-Datierung (Dendrochronologie). Durch «Überlappen» von Proben verschieden alter Baumstämme – ausgehend von einem kürzlich gefällten Baum – ist es möglich, ältere Baumstämme – die z. B. zum Bau eines Hauses verwendet wurden – zu datieren und damit die Entstehungszeit dieses Gebäudes zu bestimmen