

Zeitschrift: Schweizerische Bauzeitung
Herausgeber: Verlags-AG der akademischen technischen Vereine
Band: 92 (1974)
Heft: 22: SIA-Heft, Nr. 5/1974: Zur "pro aqua - pro vita" in Basel

Artikel: Gewässerschutzmassnahmen im Tanklager Sennwald
Autor: Gantenbein, k.
DOI: <https://doi.org/10.5169/seals-72384>

Nutzungsbedingungen

Die ETH-Bibliothek ist die Anbieterin der digitalisierten Zeitschriften. Sie besitzt keine Urheberrechte an den Zeitschriften und ist nicht verantwortlich für deren Inhalte. Die Rechte liegen in der Regel bei den Herausgebern beziehungsweise den externen Rechteinhabern. [Siehe Rechtliche Hinweise.](#)

Conditions d'utilisation

L'ETH Library est le fournisseur des revues numérisées. Elle ne détient aucun droit d'auteur sur les revues et n'est pas responsable de leur contenu. En règle générale, les droits sont détenus par les éditeurs ou les détenteurs de droits externes. [Voir Informations légales.](#)

Terms of use

The ETH Library is the provider of the digitised journals. It does not own any copyrights to the journals and is not responsible for their content. The rights usually lie with the publishers or the external rights holders. [See Legal notice.](#)

Download PDF: 06.02.2025

ETH-Bibliothek Zürich, E-Periodica, <https://www.e-periodica.ch>

bildet mit dem Dienstgebäude eine geschlossene Baugruppe. Um günstige Bedingungen im Faulraum zu erhalten und den Faulprozess zu beschleunigen, mischt man dem den Vorklärbecken entnommenen Schlamm etwa die doppelte Menge Impf- und Heizschlamm bei. In einer ersten Stufe, die mindestens 18 Tage dauert und sich im Vorfaulraum vollzieht, wird der Schlamm durch einen Wärmeaustauscher (Leistung 110000 kcal/h) umgepumpt und so auf 33°C gehalten. Zusätzliche Umwälzpumpen und ein Schwimmdeckenzerstörer halten den Schlamm periodisch in Umschichtung. Die Küchenabfälle aus den Hotels gelangen nach erfolgter Feinzerkleinerung und Homogenisierung ebenfalls in den Vorfaulraum. Die zweite Stufe, die sich im Nachfaulraum vollzieht, dauert rund 26 Tage. Mit Rücksicht auf den Winterbetrieb sind die Faulwasser- und Schwimmschlammablässe sowie die Gashauben über den Behältern mit den zugehörigen Schwimmdeckenzerstörern in einem geschlossenen heizbaren Raum eingefasst, der vom Aufgangsturm her zugänglich ist. Das beim Faulprozess anfallende Klärgas (Heizwert rund 5500 kcal/m³), das zu 2/3 aus Methan und zu 1/3 aus Kohlendioxid besteht, wird in einem Trockengasbehälter von 300 m³ Inhalt gespeichert und zu internen Heizaufgaben verwendet.

Dazu dienen zwei Heizkessel von je 156000 kcal/h Heizleistung, die sowohl mit Gas als auch mit Öl betrieben werden können und im Dienstgebäude aufgestellt sind.

Der anfallende Nassschlamm wäre ein vorzüglicher Ergänzungsdünger und Humusbildner, lässt sich aber in Arosa aus klimatischen und praktischen Gründen nur beschränkt auf diese Weise verwenden. Daher muss er durch geeignete Verfahren derart umgesetzt und entwässert werden, dass er als Auffüllmaterial dienen kann. Sein Wassergehalt sinkt dabei auf 62 bis 65%. Die entsprechenden Anlagen sind im Schlammbehandlungsgebäude untergebracht (dritter Gebäudekomplex) und bestehen hauptsächlich aus einem Reaktionsbehälter, wo der Schlamm durch Zugabe organischer Flockungsmittel (Polyelektrolyte) so vorbehandelt und geflockt wird, dass er sich nachher in Kammerfilterpressen gut zu Filterkuchen verarbeiten lässt.

Die Anlage ist in ihrem ersten Ausbau für die Verarbeitung eines Abwasser- und Fremdwasseranfalls von 150 l/s bei Trockenwetter, eines maximalen Regenwasserzuflusses von 300 l/s und einer täglichen Abwasserfracht von 9500 m³ bemessen. Die Erstellungskosten betragen 8,70 Mio Fr., wozu noch 1,17 Mio Fr. für Erschliessungsarbeiten hinzukamen.

Gewässerschutzmassnahmen im Tanklager Sennwald

Von K. Gantenbein, Pfäffikon ZH

DK 551.493

1. Ausgangslage und Standortwahl

Der dem stets steigenden Verbrauch angepasste Bau von neuen Tankanlagen ist bisher mancherorts auf Widerstand gestossen. Schlagzeilen wie Gewässerschutz und Naturschutz standen im Vordergrund. Bei nüchterner Betrachtung müssen wir aber zum Schluss kommen, dass nicht die Lagerhaltung von flüssigen Treib- und Brennstoffen, sondern deren enormer Konsum die eigentliche Umweltbelastung darstellt.

Wie wichtig unsere Reserven an Öl und Benzin sowohl für die gesamte Wirtschaft wie auch für den einzelnen sind, hat die jüngste Ölkrise gezeigt. Nur eine hohe Lagerkapazität kann dazu beitragen, Krisenlagen besser zu überbrücken und

die Abhängigkeit von unseren ausländischen Lieferanten zu verringern. In diesem Sinne verlangen die eidgenössischen Vorschriften von den Importeuren eine Pflichtlagerhaltung von mindestens 60% des Vorjahresumsatzes. Der Bau neuer Tankanlagen für Pflichtlager und Freilager ist deshalb, solange nicht auf breiter Basis auf andere Energieträger umgestellt werden kann, unumgänglich.

Was war also naheliegender, als die von Genua durch das sanktgallische Rheintal nach dem bayrischen Ingolstadt führende Pipeline «anzuzapfen»? Aus diesem Gedanken entsprang ursprünglich der Plan des Baus einer Raffinerie, ein Projekt, das dann wieder fallengelassen worden ist. Die heutige Variante sieht den Antransport durch die Pipeline

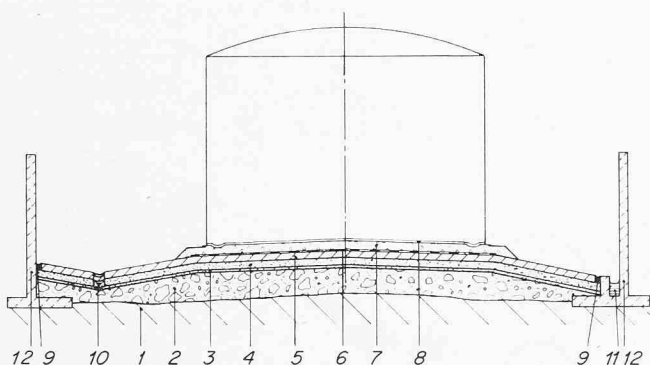


Bild 1. Fundament- und Wannensabdichtung ohne Ringmauer. Die Auffangwannen dienen der kurzfristigen Zurückbehaltung von Öl, das in Katastrophenfällen aus den Tanks ausfliessen könnte. Die Auffangwannen wurden nach Art. 54 der TTV bemessen

- 1 Untergrund, Silt, Lehm
- 2 Kieskoffer, mechanisch verdichtet
- 3 Feinplanie
- 4 Tragschicht, bitumengebundene HMT B 0/30, Stärke 5 cm
- 5 öldichter Heissteeerwalzbelag, Typ Stuar, 5 cm stark. Der Ein-

bau der Wannensbeläge erfolgt erst nach der Wasserfüllung der Tanks, d. h. erst nach den primären Setzungen

- 6 Ölschutzfolie, Nitrilkautschuk E 4921/2. Die Kautschukfolienabdichtung wird in der Randzone flüssigkeitsdicht mit dem Stuar-Belag verbunden, der freiliegende Stuar-Belag wird zusätzlich mit einem zweimaligen Versiegelungsanstrich versehen
- 7 Sickerschicht
- 8 Beschichtung der Tankböden gemäss Anhang 6 der TTV
- 9 Horizontalfugen. Für eine einwandfreie Abdichtung zwischen Heissteeerwalzbelag und Mauerwerk werden 20 mm breite, plastelastische Kittfugen mit Sikaflex T 68-W eingebaut. Auch dieses Zweikomponenten-Kittmaterial auf Polyurethan-Steinkohlenteerbasis ist ölbeständig
- 10 Teer-Gefällsrinne
- 11 Beton-Gefällsrinne
- 12 Auffangwannenmauer aus armiertem Beton. Den vertikalen Mauerfugen wird besondere Aufmerksamkeit geschenkt bezüglich Bemessung der Fugen und des Fugenabstandes, der Ausbildung der Kittfugen und der Auswahl eines hochwertigen Fugenkittes. Der in der Tankanlage Sennwald eingesetzte und vom Eidg. Amt für Umweltschutz bewilligte Fugenkitt Colmajoint ist ein witterungs- und ölbeständiges Material auf Polysulfidbasis (Thiokol). Der Einbau erfolgt in sauber ausgebildete und abgefasste Betonfugen nach entsprechender Haftgrundierung. Die Hinterfüllung mit einem geschlossenzelligen Polyäthylen-Schaumprofil verhindert eine Dreiseitenhaftung und ergibt gleichzeitig eine saubere Unterlage

von raffiniertem Heizöl vor. Da eine leichte Verschmutzung des Öls durch Rückstände im Leitungssystem nicht zu vermeiden ist, wird eine Reinigung am Bestimmungsort notwendig. Daraus ergibt sich für das im Bau befindliche Umschlags-Tanklager Sennwald folgende Hauptgliederung:

- Lagertanks für ankommendes, also ungereinigtes Öl
- Reinigungsanlage
- Lagertanks für gereinigtes Öl
- Umschlagsanlagen für Bahn- und Camiontransport

Ganz besondere Sorgfalt wurde der Standortwahl gewidmet. Das gewählte Gebiet liegt in der Gewässerschutzzone B, das heisst in einem Gebiet ohne Nutzung des Grundwassers. Es entspricht somit den Anforderungen der entsprechenden eidgenössischen Gewässerschutzvorschriften.

Bild 2. Abdichtung der Stehtankfundamente. Die Aufgliederung in drei Abdichtungsphasen trägt der bei der Wasserfüllung zu erwartenden Primärsenkung Rechnung

- 1 *Kieskoffer*, mechanisch bis zu einem ME-Wert von mindestens 800 kg/cm² verdichtet
- 2 *Feinplanie*, bestehend aus Sand und Splitt, eingewalzt bis zu einem ME-Wert von mindestens 800 kg/cm²
- 3 *HMT-Tragschicht*. Die üblicherweise in den Tankanlagen eingesetzten HMT-Tragschichten weisen eine Stärke von 5 cm auf. In der Tankanlage Sennwald ist eine fast doppelt so starke Tragschicht von 9 cm eingebaut worden. Es handelt sich um einen HMT B 0/30 mit Splitt, Grösstkorn 30 mm und Bitumen als Bindemittel
- 4 *Öldichter Heissteeerwalzbelag*. Dieser 5 cm dicke Abdichtungsbelag vom Typ «Stuatar» entspricht den Vorschriften von Art. 57 f. der TTV und ist vom Eidg. Amt für Umweltschutz zugelassen. Der Hohlraumgehalt dieses Abdichtungsbelages beträgt lediglich 1 bis 3 %, der Belag ist also praktisch undurchlässig. Normale Strassenbeläge weisen vergleichsweise in der Regel einen Hohlraumgehalt bis 8 % auf. Das Bindemittel dieses öldichten Heissteeerwalzbelages ist hochviskoser Teer. Teer als Steinkohlen-Derivat ist praktisch ölbeständig, dies im Gegensatz zum Rohöl-Derivat Bitumen
- 5 Dachpappe, 2 bis 3 mm
- 6 *Kautschukfolienabdichtung*. Als zusätzliche Abdichtung ist über dem öldichten Heissteeerwalzbelag eine öldichte, dauerelastische Kautschukfolie eingelegt worden. Zwei Lagen Dachpappe (5) schützen die Folie vor mechanischen Verletzungen. In der beim Senkungsprozess höher beanspruchten Randzone wurde unter und über der elastischen Abdichtung zusätzlich zur Dachpappe eine Kautschukschutzfolie eingelegt (7). Die Talkumierung dieser Randzonen-Bautenschutzfolie dient der Verringerung des Reibungskoeffizienten, d. h. also der Erhöhung der Gleiteigenschaften, damit sich die Abdichtungsfolie noch besser anpassen kann. Die Kautschukabdichtungsfolien wurden in Bahnen von 1,30 m Breite angeliefert und an Ort und Stelle durch Klebvulkanisation zu einem homogenen Abdichtungsteppich zusammenkonfektioniert

Die wesentlichsten Eigenschaften der eingesetzten Abdichtungsfolie aus Synthesekautschuk auf Basis Nitril (Huber & Suhner E 4921/2) sind: hohe Zugfestigkeit, gute Kerbzugfestigkeit, hohe Bruchdehnung (grösser als 350 %), geringe Druckverformung (gutes Kaltflussverhalten, wichtig bei spezifisch hohen Druckbelastungen und bei Unebenheiten des Untergrundes), gute Beständigkeit gegen aliphatische Kohlenwasserstoffe wie Mineralöl und anverwandte Produkte, gute Beständigkeit gegen Wasser, Zementmilch, Teer und Bitumen, kältebeständig bis -20 °C, hitzebeständig bis 100 °C, kurzfristig auch bis 180 °C (wichtig beim Aufbringen des teergebundene Sickerbelages), gute Beständigkeit gegen Mikroorganismen (d. h. unverrottbar und alterungsbeständig) Dank der Dauerelastizität auch bei niedrigen Temperaturen, welche in der hohen Bruchdehnung von 350 bis 500 % begründet ist, bietet die eingesetzte Kautschukfolie Gewähr für die Anpassung an die Senkungsbewegungen. Auch reversible Bewegungen werden überbrückt

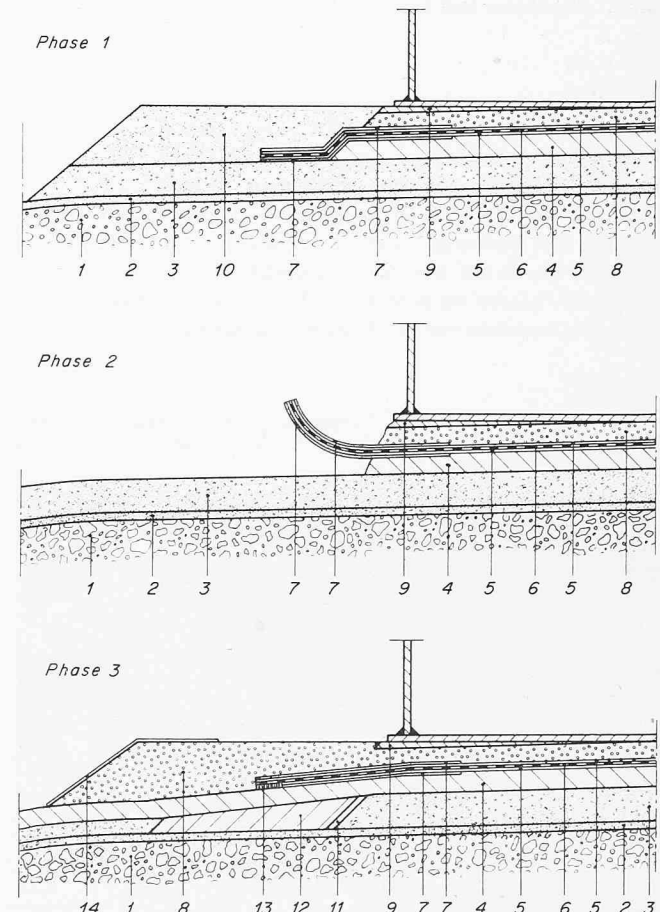
- 7 *Zusätzlicher Bautenschutz*
- 8 *Sickerbelag*. Der Sickerschicht fallen die folgenden Aufgaben zu: durchfliessendes Lecköl mit möglichst geringem Widerstand in die Auffangwanne abfliessen zu lassen (Sichtbarmachung der Leckverluste), Schutz der Fundamentabdichtung während dem Einbau des Stahlbodens und thermische Isolation der Abdichtungen und Vermeidung von Hitzestauungen beim Schweiessen der Bodenbleche. Die Sickerschicht besteht aus ungebrochenem Rundmaterial 8 bis

In drei gross angelegten Sondierungskampagnen wurden zahlreiche Bohrungen durchgeführt. Diese hydrogeologischen Untersuchungen haben die Einteilung in die Gewässerschutzzone B sowie die qualitative Eignung des Baugrundes bestätigt. Demzufolge bestand für die Behörden aus gewässerschutztechnischer Hinsicht kein Hindernis zur Erteilung der Baubewilligung, vorausgesetzt natürlich, dass das Detailprojekt den technischen Tankvorschriften entsprach.

2. Gewässerschutzmassnahmen im Tanklager

Im Vordergrund steht die Erfassung der Gesamtheit an Gewässerschutzmassnahmen. Dazu gehören die Auswahl und Beurteilung des Baugrundes, die baulichen sowie die organisatorischen Massnahmen.

- 16 mm. Um diesem Belag die notwendige Ölbeständigkeit und die für die Anpassung beim Senkungsprozess notwendige Plastizität zu geben, ist als Bindemittel ebenfalls hochviskoser Teer (Thv 54) gewählt worden. Dank der Zusammensetzung dieses Sickerbelages wurde ein Hohlraumgehalt von 20 bis 25 % bei durchgehenden Poren erreicht, so dass eine gute Durchlässigkeit und dadurch eine einwandfreie Leckverlust-Sichtbarmachung sichergestellt sind
- 9 *Bitumenkeil*
- 10 *Randzonen-HMT-Belag*. Dieser Belag dient während der Phase des Stahlbaues als Auflagefläche und wird nachher wieder entfernt und durch einen teergebundene Sickerbelag ersetzt (Bild 7)
- 11 *Voranstrich* (Thv 54)
- 12 *Knautschzone*. In der Tankrandzone ist eine Knautschzone eingebaut worden, damit die beim Senkungsvorgang auftretenden Deformationen in den Schwarzbelägen durch plastische Verformung noch besser rissfrei aufgefangen werden können. Diese Knautschzone besteht aus einer vergüteten, öldichten Teerspezialmischung
- 13 *Verankerung*
- 14 *Randabschluss*



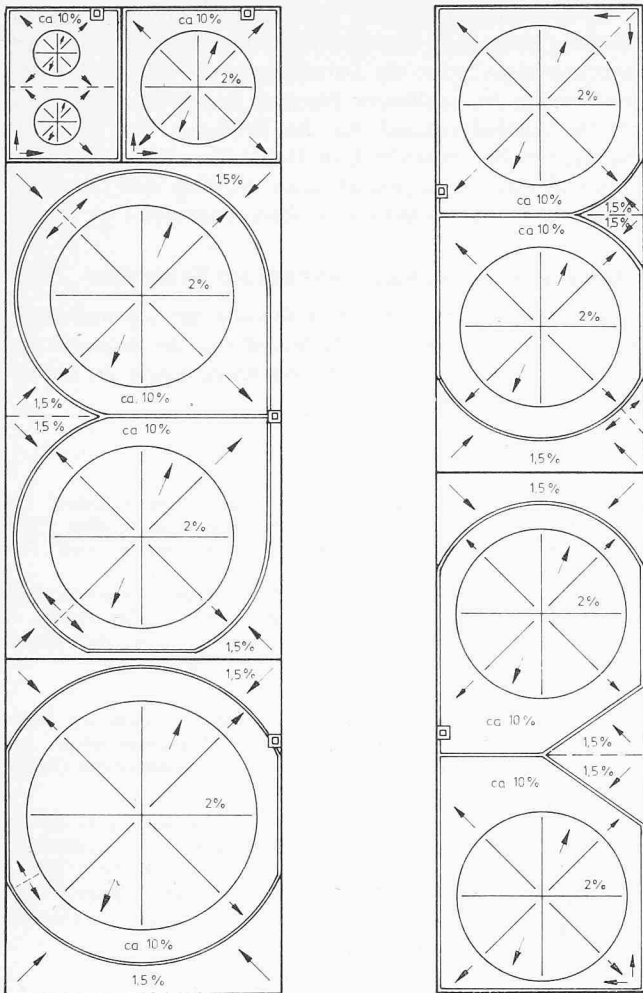
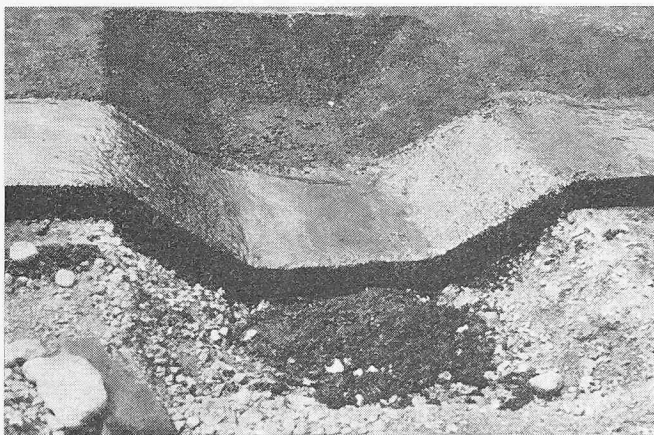


Bild 3. Anordnung und Gefällverhältnisse der Tanks

Baugrund

Der in Sennwald zur Verfügung stehende Baugrund weist unter dem Humus eine im Mittel 2,5 m dicke, siltig-lehmige Schicht auf, die weitgehend ölundurchlässig ist. Diese natürliche Abdichtung wurde in die Gewässerschutzmassnahmen mit einbezogen und das Projekt entsprechend angepasst. Es wurde auf die vielerorts übliche Bauweise mit Ring-Tankfundamenten verzichtet, damit die siltig-lehmige Schicht nicht durchstochen werden musste. Für Sennwald wurden da-

Bild 4. Am Rande angelegte Vertiefung für den Einbau der Stahl-Schlammfange. Deutlich ersichtlich ist die am vorderen Rand durchgezogene Knautschzone



her aufgeschüttete, mechanisch verdichtete Kieskofferfundamente projektiert. Ähnliche Varianten haben sich schon seit Jahren in zahlreichen in- und ausländischen Tankanlagen bewährt. Es mussten nun lediglich noch die neuesten, sehr strengen Gewässerschutzvorschriften im Projekt berücksichtigt werden.

Bei der Beurteilung des Baugrundes kommt der Berechnung der zu erwartenden Senkungen grösste Bedeutung zu. Gefüllte Öltanks ergeben immerhin ein respektables Gewicht; im Tanklager Sennwald beträgt die durchschnittliche Flächenbelastung 1,8 kg/cm². Die aufgrund dieser statischen Belastungen eintretenden Senkungen können berechnet werden.

In den Senkungsberechnungen für Sennwald wurden nicht nur die *ME*-Werte der mechanisch verdichteten Kieskofferung, sondern auch die hydrogeologischen Gegebenheiten des Untergrundes berücksichtigt.

Zur Erhärtung der Ergebnisse der Senkungsberechnungen ist durch die kantonalen Instanzen die Durchführung eines Setzungsversuches angeordnet worden. Dazu ist in der Bauzone ein Kieskegel aufgeschüttet und darauf ein belasteter Tank mit eingemessener Pegelstange montiert worden (für die Ortskundigen sei hier erwähnt, dass es sich um den blauen Stahlzylinder handelt, der während Monaten im südlichen Teil des Baugeländes stand). Durch die Einmessung der Pegelstange konnten die Senkungen genau verfolgt werden. Die gemessenen Senkungen decken sich mit den Berechnungswerten. Die Belastungskurve läuft bereits kurz nach der Belastung in eine sehr flache Asymptote aus.

Bauliche Massnahmen

Nach den vom Eidgenössischen Departement des Innern 1967/69 herausgegebenen und in der Zwischenzeit ergänzten «Technischen Vorschriften zum Schutze der Gewässer gegen Verunreinigung durch flüssige Brenn- und Treibstoffe sowie anderer wassergefährdender Lagerflüssigkeiten» (Technische Tankvorschriften, TTV) sind in Tankanlagen folgende Gewässerschutzmassnahmen erforderlich:

- Bau der Stahltanks gemäss TTV bzw. den Carburavorschriften: Stahlqualität; Mindestblechdicken; doppelte Schweissnähte; Prüfung der Schweissnähte durch Röntgen, mit Vakuum oder anderen geeigneten Mitteln
- füllgutbeständige Innenbeschichtung der Tanks (emailartige, sehr resistente Auskleidung nach Anhang 6 TTV)
- Einbau einer füllgutbeständigen Abdichtung in die Stehtankfundamente mit System zur Sichtbarmachung von Leckverlusten (Art. 58 und 59 TTV)
- Erstellen von füllgutbeständig abgedichteten Auffangwannen für den Katastrophenfall (Art. 54 und 57 TTV).

Bild 5. Einbau der am Aussenrand der HMT situierten ölbeständigen und plastischen Knautschzone



Zu den vorstehend aufgezählten Sicherheitsmassnahmen kommt noch die eingangs geschilderte hohe Undurchlässigkeit des Baugrundes. Die Tankanlage Sennwald bietet demzufolge in gewässerschutztechnischer Hinsicht vierfache Sicherheit. Der allgemeine Abdichtungsaufbau ist aus den Bildern 1 und 2 ersichtlich.

Wannenentwässerung

Die Tankwannen sind mit allseitigem Gefälle ausgebildet worden (Bild 4). Dank diesem Gefälle würde Lecköl im Katastrophenfall sofort in den Pumpenschacht abfliessen, von wo es unverzüglich abgepumpt werden kann, sei es in leere Tanks oder in Bahn- oder Strassentransportbehälter. Gleichzeitig ermöglicht das Wannengefälle das Entfernen des Meteorwassers. Die Ableitung erfolgt durch von Hand geschaltete Pumpen in einen Ölabscheider und erst von dort in die Kanalisation.

Der regelmässigen und vollständigen Wannenentwässerung kommt im Sinne der Erhaltung der Abdichtungsbeläge einige Bedeutung zu. Im stehenden Wasser bilden sich Algen und Mikroorganismen. Beim langsamen Verdunsten der Wasserlachen werden diese Organismen ihres Lebensraumes beraubt. Sie ziehen sich dann mit den letzten Wassertröpfchen in die feinsten Oberflächenporen zurück und können langfristig gesehen zu Beschädigungen der Abdichtung führen.

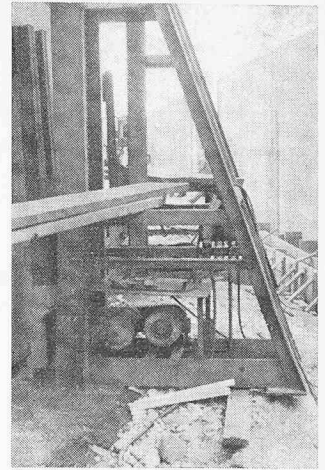
Die Wissenschaft befasst sich zwar mit der Entwicklung von geeigneten Algiziden und Bakteriziden. Die Problematik liegt dann darin, dass sämtliches abgepumpte Meteorwasser solche chemischen Mittel enthalten würde, was wiederum nicht zur Reinhaltung der Gewässer beiträgt. Es ist also einfacher und umweltfreundlicher, die Wannenentwässerung von Anfang an so zu bauen, dass die Ableitung des Meteorwassers sichergestellt ist. In diesem Sinne sieht auch der in Ausarbeitung begriffene Anhang 14 der TTV ein Wannengefälle von mindestens 1,5% vor. Die Tankanlage Sennwald entspricht bereits heute dieser Anforderung.

System- und Materialprüfungen

Die in der Tankanlage Sennwald eingesetzten Gewässerschutzabdichtungen entsprechen den von den kantonalen und den eidgenössischen Gewässerschutzbehörden gestellten, sehr strengen Anforderungen. Die Einbauüberwachung und die Materialprüfung der einzelnen Abdichtungselemente sind folgendem Prüfprogramm unterworfen.

Kieskoffer: Die einwandfreie mechanische Verdichtung der Kieskoffer wurde rigoros überwacht. Die Bestimmung

Bild 6. Hebebock, benötigt zur Tankmontage, aufgestellt auf der provisorischen Randzonen-HMT. Letztere schützt die darunterliegenden Abdichtungen vor Verletzungen durch lokale Druckbelastungen und durch Schweissfunken



der ME-Werte erfolgte für jedes einzelne Tankfundament separat durch ein amtliches Strassenbaulabor. Die erreichten ME-Werte liegen alle über dem geforderten Minimum.

Öldichte Teerbeläge: Die Dichtheit der Teerbeläge hängt vor allem vom Hohlraumgehalt ab. Es wurden deshalb an Ort und Stelle zahlreiche Bohrkerns entnommen und anschliessend geprüft (Bilder 8 und 9). Der festgestellte Hohlraumgehalt liegt durchwegs unter der zulässigen Grenze von 3%, in den meisten Fällen sogar recht massiv darunter. Mit der Durchführung der Prüfungen wurde die EMPA betraut. Zusätzlich sind vom Einbauer selbst zahlreiche Stichproben gemacht worden. Die erreichten Prüfergebnisse zeigen, dass die eingebauten Teerbeläge öldicht sind.

Kautschukfolien: Die öldichten Kautschukfolien sind einer dreifachen Prüfung unterworfen worden:

- lückenlose Porenprüfung im Werk mit Funkeninduktor (25 000 V)
- visuelle und mechanische Kontrolle auf der Baustelle nach erfolgter Kleb vulkanisation der einzelnen Bahnen
- zusätzliche Baustellenprüfung mit Vakuum (rd. 250 Torr).

Die bei jedem Tankfundament durchgeführten und stichprobenweise durch die EMPA überwachten Prüfungen haben die einwandfreie Dichtheit der Kautschukfolienabdichtung unter Beweis gestellt (Bilder 10 und 11).

Sickerschicht: Auch die Sickerschicht wurde einer doppelten Prüfung unterworfen:

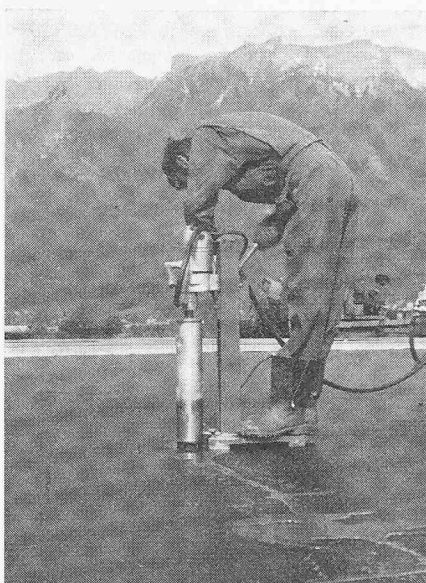
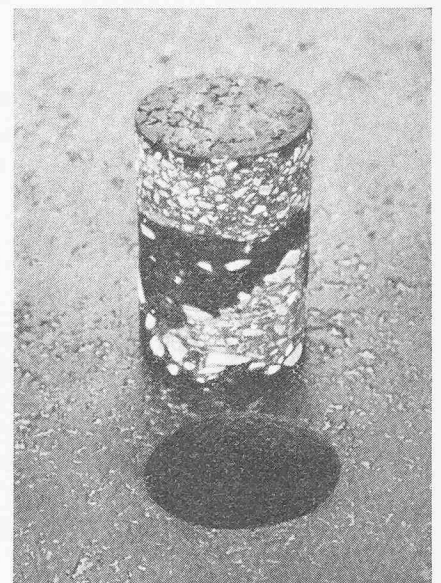


Bild 7. Entnahme von Bohrkernen zur Kontrolle des Hohlraumgehaltes in den öldichten Teerbelägen

Bild 8. Bohrkern aus einer Stehtankfundament-Abdichtung. Die unteren zwei Drittel bestehen aus einer HMT mit dem üblichen Hohlraumgehalt von rd. 8%, deshalb deutliche Wasseraufnahme. Der obere Drittel besteht aus dem ölbeständigen Teerdichtungsbelag, dessen Hohlraumgehalt zwischen 1% und 3% liegt: praktisch keine Wasseraufnahme



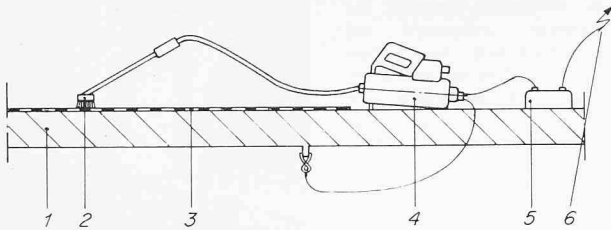


Bild 9. Funkenprüfung. 1 Metalltisch, 2 zu prüfende Abdichtungsfolie, 3 Tastbürste, 4 Hochspannungsprüfgerät, 5 Gleichrichter, 6 Stromquelle

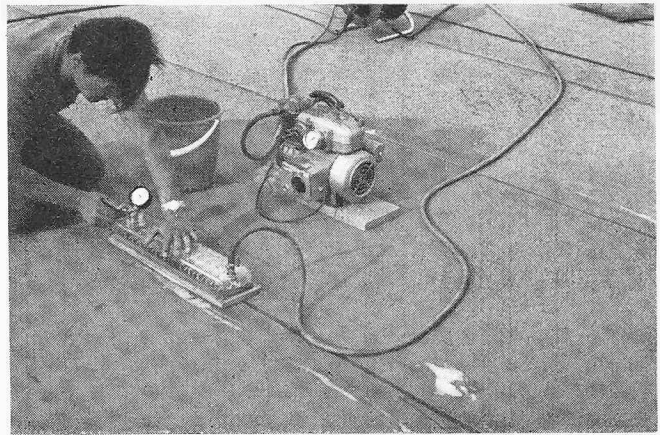


Bild 10. Vakuumprüfung der Vulkanisationsnähte auf rd. 6000 mm WS

- Der Hohlraumgehalt wurde durch die EMPA anhand von Baustellenmustern geprüft. Der niedrigste Wert liegt bei 22,4% und das Mittel bei 26%, was eine durchwegs sehr gute Sickerfähigkeit beweist.
- Nach Fertigstellung des Sickerbelages wurde in der Zone des Tankzentrums Wasser eingespeist. Schon nach wenigen Minuten floss es an der Tankrandzone wieder aus, was einen weiteren Beweis für die gute Durchlässigkeit und somit die einwandfreie Leckverlust-Sichtbarmachung darstellt.

Wannen- und Fugenabdichtung: Auch die Wannenabdichtung wird einer Doppelprüfung unterworfen: Hohlraumgehaltsprüfung der Abdichtungsbeläge durch die EMPA und Wasserflutung, bei welcher auch sämtliche Anschlüsse, Schächte, Rinnen und Kittfugen geprüft werden.

Organisatorische Massnahmen

Es ist nicht der Zweck dieser Ausführungen, im Detail auf die organisatorischen Gewässerschutzmassnahmen einzugehen. Andeutungsweise sei hier lediglich erwähnt, dass die Gewässerschutzsicherheit durch organisatorische Massnahmen noch wesentlich erhöht werden kann, so zum Beispiel durch:

- regelmässige Kontrolle der Systeme zur Leckverlust-Sichtbarmachung
- Vorkehren zur Wasserflutung der Tankwannen im Katastrophenfall
- Bereitstellung von freiem Lagerraum zum Umpumpen.

All diesen und noch weiteren ergänzenden Massnahmen wurde auch in der Tankanlage Sennwald die notwendige Aufmerksamkeit geschenkt.

3. Planung, Projektierung und Ausführung

Planung, Projektierung und Ausführung der Gewässerschutzabdichtungen in der Tankanlage Sennwald werden im Auftrag als Generalunternehmung ausgeführt durch

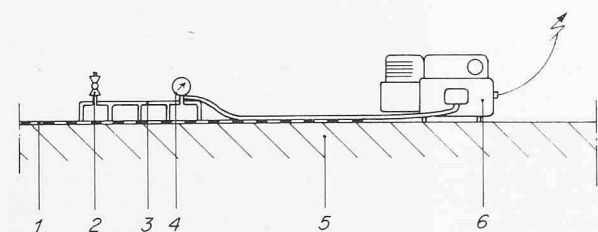


Bild 11. Vakuumprüfung. 1 zu prüfende Abdichtungsfolie, 2 Ablasshahn, 3 Vakuumglocke, 4 Manometer, 5 Vakuumpumpenkompressor, 6 Tankfundament

VATAG, Vereinigte Abdichtungs- und Tankschutz AG, 8330 Pfäffikon ZH, in Zusammenarbeit mit Stuaq, St.Gallen und Buchs.

4. Oberaufsicht

Die kantonalen Behörden haben an die Gewässerschutzmassnahmen im Tanklager Sennwald einen sehr strengen Massstab gelegt, indem sie sogar mehr gefordert haben, als in den Technischen Tankvorschriften vorgesehen ist. Die Oberaufsicht für die projektkonforme Ausführung sämtlicher Gewässerschutzmassnahmen wurde vom kantonalen Baudepartement einem dipl. Ing. ETH, SIA übertragen. Die mit Kompetenz, Strenge und enormen Fachkenntnissen rigoros ausgeführte Oberaufsicht hat wesentlich dazu beigetragen, dass ein Maximum an Gewässerschutzsicherheit erreicht ist. Es ist deshalb nicht erstaunlich, dass in zuständigen Fachkreisen die Meinung vertreten wird, der im Tanklager Sennwald erreichte Sicherheitsgrad suche im In- und Ausland seinesgleichen.

5. Schlussbemerkungen

Die vorstehenden Ausführungen geben einen detaillierten Einblick in die Gewässerschutzmassnahmen in der Tankanlage Sennwald und zeigen gleichzeitig, welcher hoher gewässerschutztechnischer Sicherheitsgrad unter Berücksichtigung der Wirtschaftlichkeit damit erreicht worden ist.

Die konventionelle Bauweise mit Ring- oder Plattenfundamenten bedingt wohl andere Systeme zur Abdichtung und Leckverlust-Sichtbarmachung, doch lässt sich damit ebenfalls ein sehr hoher Sicherheitsgrad erreichen. Grundbedingung ist auch hier, dass die Gesamtheit der notwendigen Gewässerschutzmassnahmen anhand eines Pflichtenheftes konzipiert und projektiert wird. Alsdann ist wichtig, dass abdichtungskonform gebaut und baukonform abgedichtet wird und dass die meist als kritischste Punkte geltenden Nahtstellen, das heisst die Übergänge von einem Material zum andern, ganz besonders zuverlässig ausgeführt werden.

All diese Punkte sind auch dort ganz besonders von grosser Bedeutung, wo es um Gewässerschutz-Sanierungen von bestehenden, noch nicht TTV-konformen Tankanlagen geht, denn bei diesen Anpassungsabdichtungen müssen, den örtlichen Gegebenheiten entsprechend, oft die verschiedensten Materialien und Systeme kombiniert eingesetzt werden.

Gewässerschutzprobleme in Tankanlagen bilden einen zusammenhängenden Fragenkomplex. Das bauleitende Ingenieurbüro wird deshalb gut tun, sich bereits im Projektstadium im Detail zu informieren und dann für die Ausführung nur einen einzigen Spezialisten beizuziehen. Dadurch kann es optimale, wirtschaftliche Lösungen erreichen, Koordinations-

probleme technischer und terminlicher Art leichter lösen und eine *Gesamtgarantie* erwirken.

Nachtrag

Seit der Niederschrift dieses Aufsatzes sind bei nahezu allen Tanks bereits die Wasserprüfungen durchgeführt worden. Die Primärsenkungen haben stattgefunden. Das Wasser ist spezifisch schwerer als Öl, so dass sich bei diesen Probelastungen mit vollem Wassertank gegenüber der Belastung mit der Ölfüllung eine Überbelastung von etwa 20 % ergibt. Bei allen bereits gefüllten Tanks hat sich gezeigt, dass

- die Senkungen das im voraus berechnete Ausmass in keinem Falle überschritten haben, sondern die in der Regel etwas darunter liegen,
- die Senkungen der Tanks vertikal erfolgten,
- die Tankfundament-Abdichtungen auch in der Randzone keinerlei Beschädigungen erlitten haben, so dass nun ohne Nacharbeit der Randzone die Abdichtung des Wannensbodens eingebaut werden kann.

Adresse des Verfassers: K. Gantenbein, in Firma Vatag, Abdichtungs- und Tankschutz AG, Eichholzstrasse 38, 8330 Pfäffikon ZH.

Kompakte Abwasserpumpwerke grosser Leistung

Von Dr. Hans Jaggi, Meilen

DK 621.65:628.25

Beim Bau von kleinen Abwasserpumpwerken hat sich in den letzten Jahren ein merkbarer Wandel vollzogen. Die früher vorherrschende Konstruktion von Abwasserpumpen mit normalem Elektromotor und einer der Schachttiefe angepassten, oft recht langen Antriebswelle ist weitgehend verschwunden. An deren Stelle traten kompakte Monoblockeinheiten mit Tauchmotor, die direkt in den Sammelschacht eingetaucht werden.

Grössere Abwasserpumpen werden jedoch vorzugsweise in vom Sammelschacht getrennten Räumen aufgestellt, womit sie auch in Betrieb jederzeit zugänglich sind. Wartungsarbeiten sind einfacher und vor allem sauberer durchzuführen.

Einleitung

Wo keine Überflutungsgefahr für den Pumpenschacht besteht, können kurzgekuppelte Aggregate vertikaler oder horizontaler Bauart mit gewöhnlichen Elektromotoren eingesetzt werden. Solche Pumpwerke sind sehr kompakt und können vollständig unterirdisch angelegt werden. Eine ausreichende Belüftung zur Abfuhr der Verlustwärme muss jedoch sichergestellt sein.

Meist ist aber die Gefahr der Überflutung doch vorhanden, zwar nicht im Normalfall, sondern bei Gewittern, Hochwasser, Leitungsbruch usw. Es wäre aber niemals zu verantworten, wenn ein Pumpwerk gerade in einer solchen Notlage seinen Dienst versagen würde. Daher werden auch heute noch die meisten grösseren Pumpwerke auf herkömmliche Art gebaut, nämlich mit hochwassersicher aufgestelltem Elektromotor und einer meist recht langen und daher mehrfach gelagerten Antriebswelle (Bild 1a). Ein oberirdisches Pumpenhaus ist dabei unerlässlich, was wiederum planerische Probleme mit sich bringt, besonders in städtischen Verhältnissen. Die Betriebssicherheit ist zwar gewährleistet, aber sehr teuer einkauft.

Ein einfacher Weg zur Lösung dieses Problems ist in der Entwicklung der kleinen Abwasserpumpen gezeigt worden. Auch hier wird ein Elektromotor benötigt, der vollständig

wasserdicht ist, so dass prinzipiell die Konstruktion der kleinen Tauchmotoren übernommen werden kann. Bei höheren Motorleistungen müssen grössere Abwärmemengen abgeführt werden. Da die direkte Kühlung durch das umgebende Wasser wegfällt, gilt es, andere Wege zu suchen. Eine intensive Oberflächenkühlung der Motoren durch Luft wäre indessen nur eine Teillösung. Denn der verhältnismässig geringe Luftinhalt des Pumpenschachtes würde sehr rasch erwärmt. Eine Antriebsleistung von beispielsweise 100 kW bringt bei einem Motorwirkungsgrad von 90 % immerhin eine Heizleistung von 10 kW. Der zweite Schritt bestände zwangsläufig darin, durch eine kräftige Ventilation den meist unterirdisch angelegten Pumpenschacht zu lüften. Ab und zu wird Trinkwasser zur Kühlung

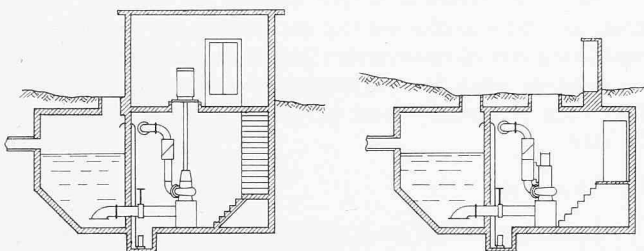


Bild 1a (links). Pumpwerk herkömmlicher Bauart

Bild 1b (rechts). Kompaktpumpwerk mit überflutungssicheren Motoren

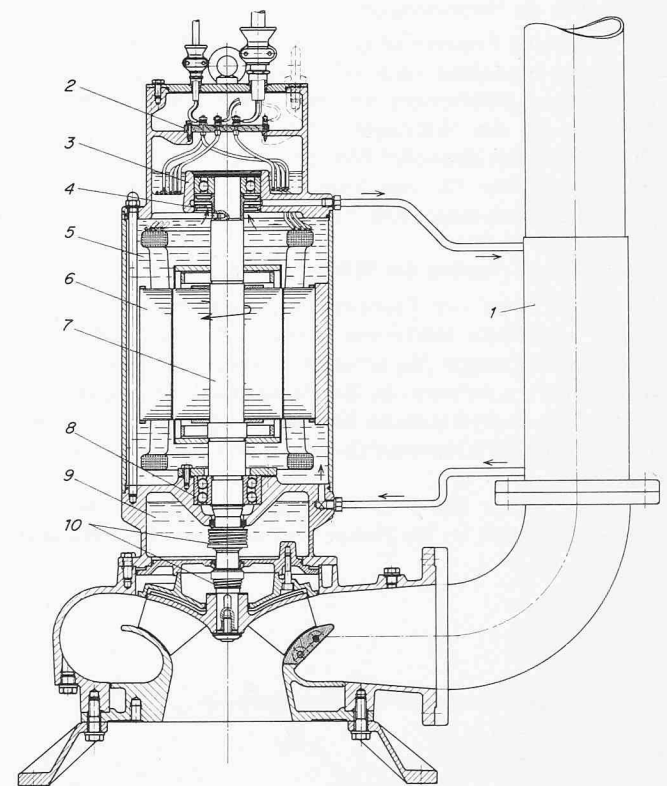


Bild 2. Schnittbild durch Pumpengruppe und Kühler

- | | |
|---------------------------|---------------------------------------|
| 1 Kühler | 6 Stator |
| 2 Klemmenplatte | 7 Rotor |
| 3 Oberes Lager | 8 Unteres Lager |
| 4 Laufrad für Ölumwälzung | 9 Ölfüllung im Zwischenstück |
| 5 Ölfüllung des Motors | 10 Obere und untere Gleitringdichtung |