

Zeitschrift: Schweizerische Bauzeitung
Herausgeber: Verlags-AG der akademischen technischen Vereine
Band: 92 (1974)
Heft: 28

Artikel: Die beweglichen Verschlüsse für das Eiswehr in der Sihl
Autor: Streuli, Lothar J.
DOI: <https://doi.org/10.5169/seals-72420>

Nutzungsbedingungen

Die ETH-Bibliothek ist die Anbieterin der digitalisierten Zeitschriften. Sie besitzt keine Urheberrechte an den Zeitschriften und ist nicht verantwortlich für deren Inhalte. Die Rechte liegen in der Regel bei den Herausgebern beziehungsweise den externen Rechteinhabern. [Siehe Rechtliche Hinweise.](#)

Conditions d'utilisation

L'ETH Library est le fournisseur des revues numérisées. Elle ne détient aucun droit d'auteur sur les revues et n'est pas responsable de leur contenu. En règle générale, les droits sont détenus par les éditeurs ou les détenteurs de droits externes. [Voir Informations légales.](#)

Terms of use

The ETH Library is the provider of the digitised journals. It does not own any copyrights to the journals and is not responsible for their content. The rights usually lie with the publishers or the external rights holders. [See Legal notice.](#)

Download PDF: 16.05.2025

ETH-Bibliothek Zürich, E-Periodica, <https://www.e-periodica.ch>

Die beweglichen Verschlüsse für das Eiswehr in der Sihl

Von Lothar J. Streuli, Zürich

DK 627.432

1. Einleitung

Ein Eiswehr vor den Toren der Stadt Zürich zu erstellen, drängte sich auf, um die im Frühjahr unter bestimmten klimatischen Bedingungen drohende Gefahr von Eisgängen der Sihl gegen bestehende und zukünftige Kunstbauten im Flussbett auf Stadtgebiet abzuwenden [1] [2]. Mit diesem Aufsatz soll dem projektierenden und schöpferisch tätigen Ingenieur kein fertiges Rezept für die Gestaltung und den Bau eines Eiswehres vorgelegt werden. Anhand dieses aussergewöhnlichen Objektes soll einmal der Entwicklungsgang gezeigt werden, wie es von anfänglich noch sehr vagen Vorstellungen über einen Eisverbau anhand eingehender Grundlagen- und Systemplanung zum endgültigen ausführungsfähigen Konzept dieser beweglichen Verschlüsse kam. Bei der Lösung dieser Aufgabe sind an den projektierenden Ingenieur als Konstrukteur besonders hohe Anforderungen an sein schöpferisches Können gestellt worden, ebenso an seine Fähigkeiten «produzierten» Ideenreichtum zu straffen und als praktikable Gedankengänge unmittelbar in engste Verbindung mit der Realisierbarkeit zu bringen, ohne dabei das nötige Wirtschaftlichkeits- und Kostendenken am Objekt zu missachten.

Die Verwirklichung eines Eis-Retentionsbeckens und eines *Eis-Wehres als Abschluss bzw. Überfallorgan* mit der Möglichkeit, eine dosierte Eis-Rückgabe an die Sihl zu gewährleisten, bildete die Voraussetzung für die damals geplante und inzwischen erstellte Express-Hochstrasse Süd, deren Pfeiler im Flussbett der Sihl stehen.

2. Vorprojektphase

Als Leiter der Abteilung Stahlwasserbau der damaligen AG Conrad Zschokke, Döttingen¹⁾, wurde der Verfasser vom projektierenden Ingenieurbüro Eichenberger AG, Zürich, zur Erarbeitung von Vorschlägen über die Gestaltung eines geeigneten Wehrverschlusses und zur Kontaktnahme mit der hydraulischen Abteilung der Versuchsanstalt für Wasserbau und Erdbau (VAWE)²⁾ an der Eidg. Technischen Hochschule in Zürich, welche mit der Durchführung hydraulischer Modellversuche im entsprechenden Sihlabschnitt beauftragt war, beigezogen.

Über die Art und Weise des Eisrückhaltes bestanden anfänglich noch unklare Vorstellungen. So sah beispielsweise einer der ersten Gedanken aus dem Ingenieurbüro Eichenberger vor, das Eis mit Hilfe eines als «Rechen» ausgebildeten Nadelwehres zurückzuhalten, wobei eine Hochwasserentlastung in Form eines Streichwehres in den parallel zum Retentionsraum

verlaufenden Werkkanal der Zürcher Papierfabrik an der Sihl (ZPS) in Aussicht genommen wurde (Bild 1).

Gewiss waren an Wehrverschlüssen zu Flusskraftwerken nördlicher Gegenden Europas und Asiens schon betriebliche Vorkommnisse und Erfahrungen über Eisgänge in Flüssen bekannt, oder es lagen sogar Ausführungsunterlagen über Verschlussorgane von Gletscherfassungen in der Schweiz vor³⁾, es war aber nicht möglich, sich auf Unterlagen über Kenntnisse und Erfahrungen für eine *kontrollierte Behandlung* von Eisgängen im In- und Ausland zu stützen.

Es waren deshalb zunächst durch Entwurfsarbeit verschiedene Ideen zur Gestaltung eines Verschlusskörpers anhand eines *Ideen-Spektrums* zusammenzutragen und auf deren Eignung und Zweckmässigkeit zu beurteilen. Aufbauend auf anfänglich nur als Gedanken zu wertende Vorschläge, verdichteten sich diese mehr und mehr zu Ausführungsstudien, wobei sich deutlich die Gedankengänge vom einfachen Projekt über zum Teil phantasievolle Ausführungsmöglichkeiten der Realität, einer schlichten und doch technisch einwandfreien Lösung, näherten.

Neben anfänglich zwei Lage-Varianten bezüglich des Standortes des Wehres waren die in Tafel 4 zusammengestellten *Kriterien über Anforderungen, Funktion und Wirkungsweise des Wehrverschlusses* zu berücksichtigen.

Tafel 1 zeigt eine Zusammenfassung der hauptsächlichsten, in der Vorprojektphase vom Ingenieurbüro Eichenberger AG, Zürich, und der AG Conrad Zschokke, Döttingen, eingereichten Ideen und Vorschläge, ebenso den von der Firma Wartmann & Cie. AG, Brugg, in der Submissionsphase eingereichten Gegenvorschlag «*Faltschütze*» bis zum endgültigen Ausführungsprojekt der AG Conrad Zschokke, Döttingen, «*Doppelsegmenteschütze*».

Die eingereichten Vorschläge wurden zunächst nach den gemäss Tafel 2 dargestellten Gestaltungskriterien auf ihre Funktions- und Betriebsanforderungen hin beurteilt. Eine optimale Lösung wäre gefunden worden, sofern die Kriterien Aa, Ba und Ca gleichzeitig hätten erfüllt werden können. Unter Berücksichtigung der Wirtschaftlichkeit und der konstruktiven Erfordernisse war es aber für die betrieblich bevorzugten Lösungsvorschläge (Tafel 1, Bilder 9 und 10) nicht möglich, nebst Aa und Ca auch Ba zu erfüllen. Das ungünstige Verhältnis Verschlusshöhe zur Spannweite verlangte einen sehr schlanken Trennpfeiler, d. h. die Ausführung von 2 Wehrverschlüssen von je 20 m Spannweite. Immerhin war dadurch im Versagensfall eines der beiden Wehrverschlüsse noch eine 50%ige Sicherheit geboten, während bei nur einem Organ im Versagensfall keine Operationsmöglichkeit an der Wehrstelle mehr bestanden hätte. Damit sei auch darauf hingewiesen, welche Bedeutung von Anbeginn der Betriebssicherheit und Funktionstüchtigkeit den beweglichen Organen bei der Projektierung beigegeben wurde.

Bei dem in Tafel 1 aufgezeigten Ideenspektrum handelt es sich lediglich um die wesentlichsten, charakteristischen, in der Vorprojektphase eingebrachten Verschlussideen, die auf ihre Eignung hin zu prüfen waren. Parallel dazu liefen die

¹⁾ Die AG Conrad Zschokke, Döttingen, ist seit 1. Juli 1970 mit der Firma Wartmann & Cie AG, Brugg, zur neuen Gesellschaft Zschokke, Wartmann AG zusammengeschlossen.

²⁾ Heute: Versuchsanstalt für Wasserbau und Glaziologie (VAW) an der ETH Zürich.

³⁾ Elektro-Watt, Kraftwerk Mauvoisin, Verschlüsse zu Gletscherfassungen: Corbassière und Séry (1955), Giétroz, Breney und Otemma (1962) in Höhen von 2000 bis 2500 m, Ausführung durch die AG Conrad Zschokke, Döttingen.

hydraulischen Modelluntersuchungen an der VAWE-ETH zur Festlegung des Standorts und um die Auswirkungen bei einem Eisgang ober- und unterhalb der geplanten Sperrstelle zu studieren.

Im Hinblick auf eine nachfolgende Submission konnten die beiden sich konkurrenzierenden Firmen Zschokke und Wartmann in die an der VAWE laufenden Modellversuche

Einblick nehmen. In der Folge bezeichneten sie ihre eingereichten Systeme (Bilder 9 bzw. 10 gemäss Tafel 1) als hinreichend ausgereift, um diese an einem zusätzlichen zwei-dimensionalen Modell im Massstab 1:20 hydraulisch untersuchen und auf ihr Verhalten bei Eisabfuhr hin überprüfen zu lassen. Die Firmen lieferten dazu die Modellgrundlagen und ein der Funktion der Verschlüsse entsprechendes vorläufiges

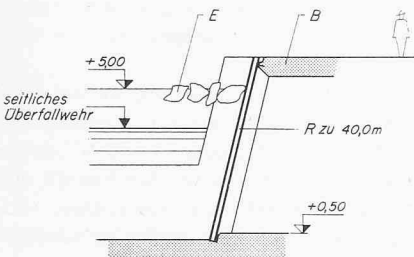
Tafel 1. Ideen-Spektrum für die Gestaltung des Eiswehres (Bilder 1 bis 10)

Wehrverschluss-Typen:

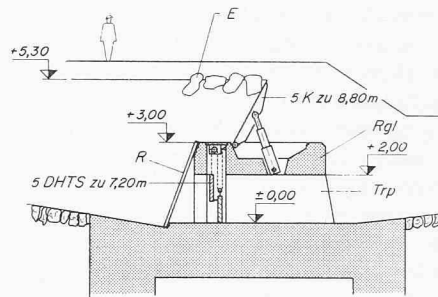
B	Brücke	FHS	Falt-Hubschütze	RGI	Riegel	TRKS	Trommelklappenschütze
DHTS	Doppelhubtiefschütze	K	Klappe	SFS	Segmentfaltschütze	TrP	Trennpfeiler
DSKS	Doppelsegmentklappenschütze	OS	Oberschütze	SKS	Segmentklappenschütze	TS	Tafelschütze
DSS	Doppelsegmentschütze	US	Unterschütze	SS	Segmentschütze	TTS	Tafeltiefschütze
E	Eis	R	Rechen	STS	Segmenttiefschütze		

Projektideen:

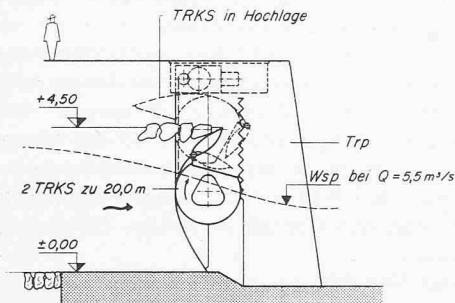
CZD AG Conrad Zschokke, Döttingen; EZ Ingenieurbüro Eichenberger AG, Zürich; WB Wartmann & Cie AG, Brugg



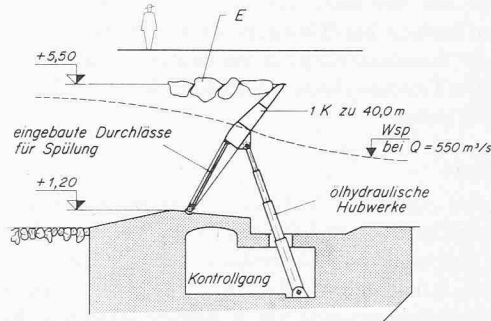
Projektidee 1 – EZ vom 3. 61 Durchflussbreite 40 m
Rechen als starre Barriere; keine kontrollierte Handhabung möglich



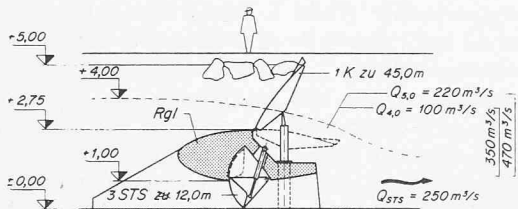
Projektidee 2 – EZ vom 3. 61 Durchflussbreite 48 m
Baulich nicht realisierbar, es mangelt an Raum für das Unterbringen der Bewegungsmechanismen; hydraulisch ungünstige Formgebung; Klappe für Eisabfuhr ungünstig



Projektidee 3 – EZ vom 3. 61 Durchflussbreite 40 m
Rotationsgedanke für Eisüberwurf günstig; grosse Nischen erfordern breiten Trennpfeiler; unwirtschaftlich



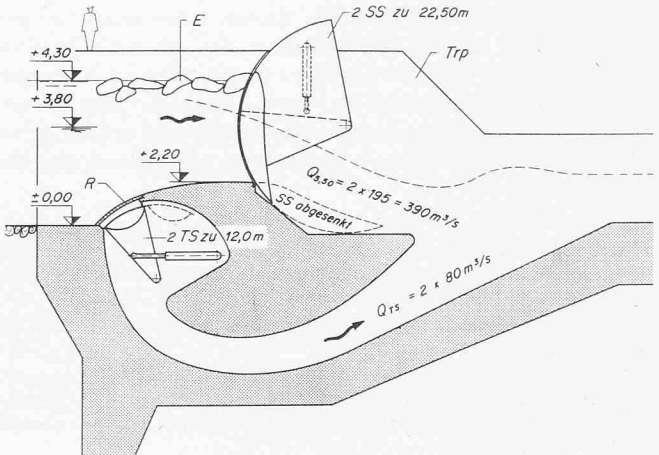
Projektidee 4 – EZ vom 3. 61 Durchflussbreite 40 m
Klappe für dosierte Eisabgabe ungünstig; grosse Bewegungskräfte; Durchlässe problematisch; funktionelle und betriebliche Unsicherheit bei Eisgang

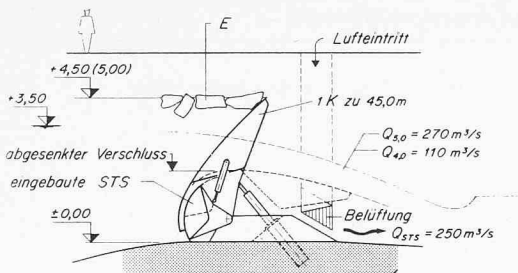


Projektidee 5 – CZD vom 5. 61 Durchflussbreite 45 m
Suche nach funktioneller Trennung zwischen Eisabfuhr und Hochwasserregulierung; Klappe für dosierte Eisabgabe ungünstig; Verlandungs- und Vereisungsgefahr der Unterschützen; glatte Pfeiler

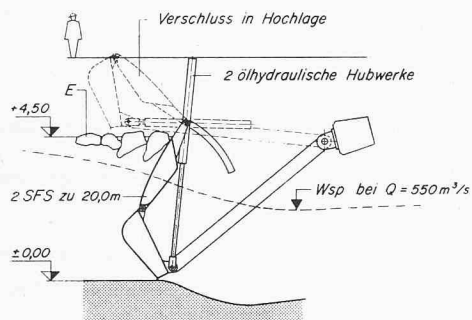
Rechts:

Projektidee 6 – CZD vom 5. 61 Durchflussbreite 45 m
Suche nach funktioneller Trennung zwischen Eisabfuhr und Hochwasserregulierung; Versenk-Segmentschütze für Eisabfuhr günstiger als Klappe; Bauwerk teuer

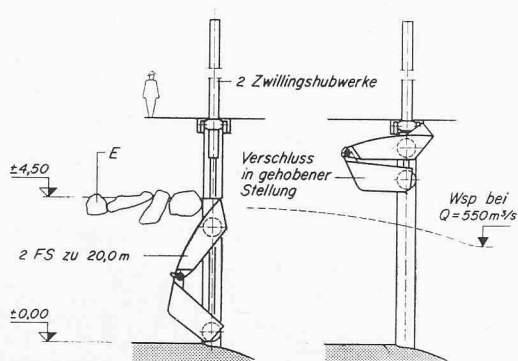




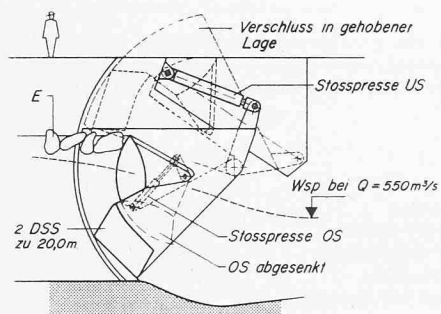
Projektidee 7 – CZD vom 5. 61 Durchflussbreite 45 m
Beschränkte funktionelle Trennung zwischen Eisabfuhr und Hochwasserregulierung mittels kombinierter Klappensegmenttiefenschütze; grosse Bewegungskräfte; betriebliche Unsicherheit bei Eisgang



Projektidee 8 – CZD vom 9. 61 Durchflussbreite 40 m
Patent Nr. 358 386 AG Conrad Zschokke, Döttingen (AG), Erfinder L. Streuli. Funktionelle Abhängigkeit bei Über- und Unterströmen; nischenlose Ausführung; zwangsläufig sehr schlanke Verschlusskörper erforderlich; Unterströmen bei abgesenkter Oberschütze kritisch



Projektidee 9 – WB vom 7. 63 Durchflussbreite 40 m
Patent Nr. 307 251 Wartmann & Cie AG, Brugg, Erfinder E. Amstutz. Funktionelle Abhängigkeit bei Über- und Unterströmen; zwangsläufig sehr schlanke Verschlusskörper erforderlich; tiefe Nischen erforderlich; Unterströmen bei abgesenkter Oberschütze kritisch



Projektidee 10 – CZD vom 1. 64 Durchflussbreite 40 m
Funktionelle Abhängigkeit bei Über- und Unterströmen; bewährtes und stabiles System

Wehr-Reglement. Dank der frühzeitigen Durchführung von Modellversuchen konnten besondere Merkmale der Konstruktion schon im Projektstadium erkannt, deren Vor- und Nachteile gegeneinander abgewogen werden, und im Hinblick auf eine vorausschauende Planung an den sich vielseitig stellenden Problemen hinsichtlich einer später sich ergebenden Ausführung und im Zusammenhang mit den an einen derartigen Verschluss gestellten Bedingungen bis in die letzte Konsequenz technisch und preislich nochmals überarbeitet werden. Die Modellversuche erlaubten dem «Schützenbauer» u. a. eine verfeinerte Beurteilung der in Verbindung mit Ober- und Unterwasserstau sich einstellenden Belüftungsprobleme, vor allem bei gleichzeitigem Über- und Unterströmen, obzwar dieser Belang bei den Versuchen nur qualitativ und nicht quantitativ in Erscheinung trat. Die Versuche lieferten neben strömungstechnischen Aspekten auch die für die Berechnung der Wehrverschlusskörper und der Aufzugkräfte nötigen hydrodynamischen Drücke bei verschiedenen Wehr- und Staulagen im Ober- und Unterwasser.

3. Projektphase

Die aus den hydraulischen Modellversuchen gewonnenen Erkenntnisse führten dazu, dass beide Firmen zur Auffassung gelangten, ihre für die Untersuchung freigegebenen Systeme im Grundkonzept beizubehalten, dennoch entscheidende Änderungen vor Abgabe ihres definitiven Projektes und der Preise anzubringen, um ihre Systeme in jeder Beziehung einer kritischeren Reife entgegenzuführen.

Anhand der Modellversuche an beiden Verschlusssystemen ergab sich auch die zwingende Notwendigkeit, die ursprünglich angestrebte Verschlusshöhe von nur 4,5 auf 5,5 m zu vergrössern, damit bei Unterströmen und bei bereits um 1,0 m gesenktem Stauziel im Retentionsbecken mit grösstmöglicher Wahrscheinlichkeit keine Eisplatten in die untere Schützenöffnung hineingezogen werden. Man versuchte so der Gefahr, das Wehr nicht mehr schliessen zu können, zu begegnen. An der kritischen Bedingung für genügend Schliesskraft und geeignete Ausbildung der Unterschütze zur Eisschollenteilung wurde jedoch gegenüber dem Hersteller der Verschlüsse festgehalten.

Die Erhöhung des Stauspiegels kam den Projektanten – obwohl das Projekt nochmals zu überarbeiten war – sehr entgegen, indem das kritische Verhältnis von Stauhöhe zu Wehrbreite und die geometrischen und somit konstruktiven Möglichkeiten verbessert wurden.

Die in der Folge eingereichten Projekte der beiden Firmen Zschokke und Wartmann sind in den Bildern 11 und 12 festgehalten.

Die massgeblichen, von den Firmen vorgenommenen Änderungen gegenüber ihrem Vorprojekt betreffen:

3.1 Beim Projekt «Zschokke», Doppelsegmentschütze

Vollständig unabhängige Betätigung von OS (Oberschütze) und US (Unterschütze) durch Zusammenlegen der beiden Drehpunkte der Segmente OS und US.

3.2 Beim Projekt «Wartmann», Falt-Hubschütze

Verbesserung der Unterströmungsverhältnisse bei «Kauerstellung» der Faltschütze durch schief liegende Anordnung der ursprünglich senkrechten Laufbahnen. Dabei musste allerdings

Tafel 2. Gestaltungs-Kriterien für den Wehrverschluss

A Wehrkörper		B Eisabfuhr		C Hochwasser-Abfuhr
Aa ohne festem, horizontalem Querriegel	Ab mit vertikalem Trennpfeiler	Ba ohne vertikalem Trennpfeiler	Bb mit vertikalem Trennpfeiler	Unterströmen Ca ohne Überströmen Cb mit Überströmen

Tafel 3. Gegenüberstellung von an den Projekten Zschokke und Wartmann beurteilten Kriterien

Wiedergabe zum Teil auszugsweise aus VAWE-Bericht über die Modellversuche an den zwei Eiswehr-Verschlussstypen im Massstab 1:20 vom 15. Februar 1966.

OS = Oberschütze, US = Unterschütze

	System Zschokke <i>Doppel-Segment-Schütze</i>	System Wartmann <i>Falt-Hubschütze¹⁾</i> <i>auf schiefer Laufbahn</i>
Eisabfuhr	Erfolgt überfallartig	Erfolgt überströmend
Überströmen	Schubweise Abfuhr von Eisplatten bei geringstmöglicher Spülwassermenge aus Retentionsraum durch vertikale Bewegung und hohe Absenkgeschwindigkeit von OS begünstigt	Schubweise Abfuhr von Eisplatten durch Drehbewegung OS verlangsamt. Bei Faltung der OS ergeben sich Bewegungen und somit Stemmkräfte in Richtung des Eis-Einstauens
Unterströmen	Schneide-US wirkt bei zufälligem Durchgang und Festklemmen von Eisplatten eher als Schollenteiler	In der sich bei «Kauerstellung» der Schütze bildenden flachen trompetenförmigen Auslauföffnung ist bei zufälligem Durchgang von Eisplatten ein Festsitzen von Eisplatten und eine Blockierung des Verschlusses zu befürchten
Kombiniertes Unter- und Überströmen	Wehrreglement durch vollständig unabhängige Betätigung von OS und US vereinfacht	Jeder Schützenstellung entspricht andere Verschlussform. Faltlageabhängige Abflussbedingungen erfordern entsprechendes Betätigungsreglement
Schützenkonstruktion	Robust, torsionsfest, im Zusammenhang mit ölhydraulischen Antrieben besonders geeignet	Schlanke Konstruktion konzeptbedingt. Gelenkdichtung erscheint Eisangriff ungeschützt ausgesetzt. Torsionsfestigkeit eingeschränkt
Verriegelung	Je einseitige, mechanische Verriegelung von OS und US genügend	Erfordert 4-Punkte-Verriegelung mit hoher Präzision
Ölhydraulische Hubwerke	Je Verschluss 4 kurzhubige, einfach wirkende Hubwerke, tief liegend unter Mauerkrone und geschützt hinter den Schilden des Wehrverschlusses angeordnet. Parallelsteuerung, Hubwerke durch torsionsfeste Schützenkonstruktion gewährleistet	Je Verschluss 2 langhubige, die Mauerkrone überragende doppelwirkende Zwillingshubwerke in Pfeilernischen angeordnet. Besondere Parallelsteuerung je 2er gegenüberliegender Hubwerke nötig
Pfeiler	Nischenlose Ausführung. Pfeilerrücksprung gegen Unterwasser gestattet minimale Pfeilerabmessungen	Tiefe Nischen für Unterbringung der Zwillingshubwerke. Grösseres Pfeilervolumen
Krafteinleitung in Pfeiler	Nach aufwärts gerichtete, auf ein Drehlager konzentrierte Kräfte	Nach unten gerichtete, auf 2 bewegliche Lager sich verteilende Kräfte
Ästhetik	Ruhiger Verschlusskörper. Es überragen in gehobener Schützenstellung im Sommer die Schilde der US die Mauerkrone	Eleganter Verschlusskörper. Es überragen ständig und wesentlich die Hubzylinder die Mauerkrone
Militärischer Aspekt	Überragende Schützteile gegen Verletzung wenig empfindlich	Überragende Huborgane wirken «geschütztartig» und sind gegen Verletzung empfindlich
Kostenvoranschlag bewegliche Stauverschlüsse	100%	105% bedingt durch wesentlich kostspieligere Hubwerke und Steuerung

Tafel 4. Ausführungsbedingungen

Unterlagen

3 Pläne 1:100/500/2000 des Ingenieurbüros Eichenberger

Belastungsannahmen

Eistrieb nach DIN 19704

Horizontale Lasten

bis Tiefe 3,0 m: 3,0 Mp/linear m²
Stosskraft auf Höhe Wasserspiegel 1,0 Mp/m
Stosskraft Schwellenhöhe 1,0 Mp/m

Vertikale Lasten

Auflast OS 2,0 Mp/m
Ausübbarer Schwellendruck 1,0 Mp/m unter Berücksichtigung einseitiger Auflage und entsprechender Torsionsbeanspruchung des Verschlusses

Bauliche Anforderungen

2 Öffnungen²⁾ zu 20,0 m bei schlankem Mittelpfeiler
Schwellenkote ca. 422,00 m ü. M.
Stauziel 427,50 m ü. M.
max. Stauhöhe³⁾ 5,50 m
Dammkrone 428,00 m ü. M.

Konstruktive Anforderungen

Berücksichtigung sehr rauher Betriebsbedingungen bei hohen Betriebssicherheiten, insbesondere auch bei den Antrieben
Berücksichtigung von Natur-, Heimatschutz und von militärischen Gesichtspunkten

Funktionelle Bedingungen

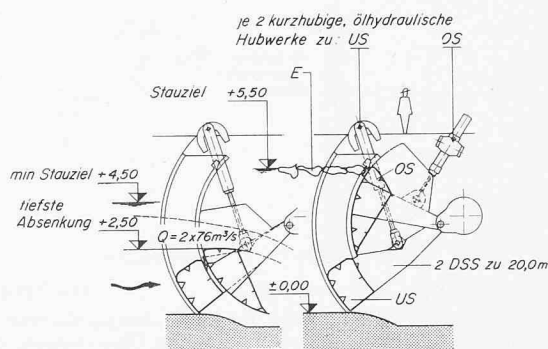
Hub- und Senkgeschwindigkeit OS auf 1,5 m Absenkhöhe: 0,6 m/min

Fall 1. Überströmen des Wehres, zwecks dosierter Abgabe des Eises. Anzunehmende Wassermenge Q_{max} 150 m³/s

Fall 2.⁴⁾ Unterströmen des Wehres, unter Rückhalt des Eises. Max. Hochwassermenge Winter-Frühling $Q = 160$ m³/s. Dabei ist anzunehmen, dass Stau um etwa 1,0 m abgesenkt sein kann

Fall 3. Freier Durchfluss unter den Wehrverschlüssen bei Katastrophen-Hochwasser von $Q = 550$ m³/s. Freie Höhe zwischen OK Wasserspiegel und UK US in angehobener Stellung 1,0 m. (Spätere Konzession: 0,5 m)

Generell: Jederzeitige Funktionstüchtigkeit im Sommer und im Winter bei bis -25 °C



OS abgesenkt DSS in Verschlussstellung

Bild 11. Ausführungsreifes Projekt Zschokke

¹⁾ Vorteilhaft mit mittig angeordnetem Hubwerk angewandt in schmalen Fluss- oder Kanälerinnen (siehe E. Amstutz: Stauschützen mit ölhydraulischem Antrieb, «Schweiz. Bauzeitung» 74 (1956) Heft 24).

	Anzahl	Breite m	Höhe m	Wasserdruck m
Maggia KW: KW Caverigno	1	3,50	4,28	4,28
KW Zervreila: Einlauf WF Safien	1	6,15	2,65	3,50
Grande Dixence: Wehr und Einlauf WF Findelen	2	3,00	2,30	2,30
Grande Dixence: Einlauf WF Ferpècle	1	5,00	2,50	2,50

²⁾ ursprünglich wurde eine Öffnung zu 40,0 m angestrebt

³⁾ ursprünglich 4,50 m

⁴⁾ im Vorfrühling

eine weitere Verlängerung der ohnehin schon langhubigen Hydraulikzylinder in Kauf genommen werden.

In Tafel 3 sind die wesentlichen Kriterien der beiden von Zschokke und Wartmann in der Endphase der Submission eingereichten Projekte zusammengestellt. Mit der Ausführung wurde die Firma AG Conrad Zschokke, Döttingen, betraut. Aufgrund einer nachfolgenden Submission wurden die Tiefbauarbeiten an die Firma Locher & Cie. AG, Zürich, vergeben.

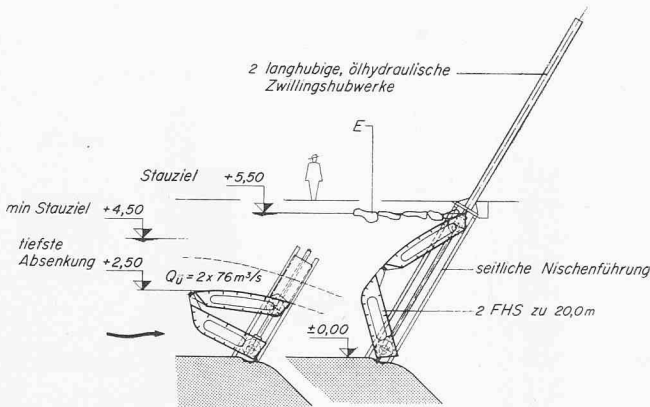
4. Ausführungsphase

Die Vergabe an den Schützenkonstrukteur erfolgte unter der Bedingung, dass der ausführenden Firma die Berichte über die am Vorprojekt durchgeführten hydraulischen Modellversuche für die Ausführung genügen, und es entschied sich die Unternehmung mit Rücksicht auf die ihr gestellten Termine dazu, die vom Vorsystem bekannten hydraulischen Werte und Erkenntnisse mit ihrem Wissen und Erfahrung sinngemäss auf das definitive System zu übertragen und auf eine Wiederholung der Modellversuche auf eigene Kosten zu verzichten.

Der Auftraggeber beschränkte sich darauf, Bedingungen und Pflichten an den Unternehmer nur generell zu umschreiben und übertrug damit der ausführenden Firma volle Verantwortung über Gestaltung und Ausführung der Wehrverschlüsse im Rahmen der gegebenen Richtlinien (siehe Tafel 4).

4.1 Ausführungsbedingungen

Um eine klare Verständigung zwischen dem Bauherrn, dem die Gesamtanlage projektierenden Ingenieurbüro und dem die beweglichen Wehrverschlüsse ausführenden Unternehmen herbeizuführen, wurde parallel mit der Grundlagplanung und einer Vorberechnung anhand der in Tafel 4 zusammengefassten Ausführungsbedingungen ein umfassendes Pflichtenheft, genannt Grundlagen und Betriebsbedingungen, erstellt. Anhand eines von der Unternehmung erstellten einfachen Modells im Massstab 1:20 konnten Bewegungs-



FHS in Kauerstellung FHS in Verschlussstellung

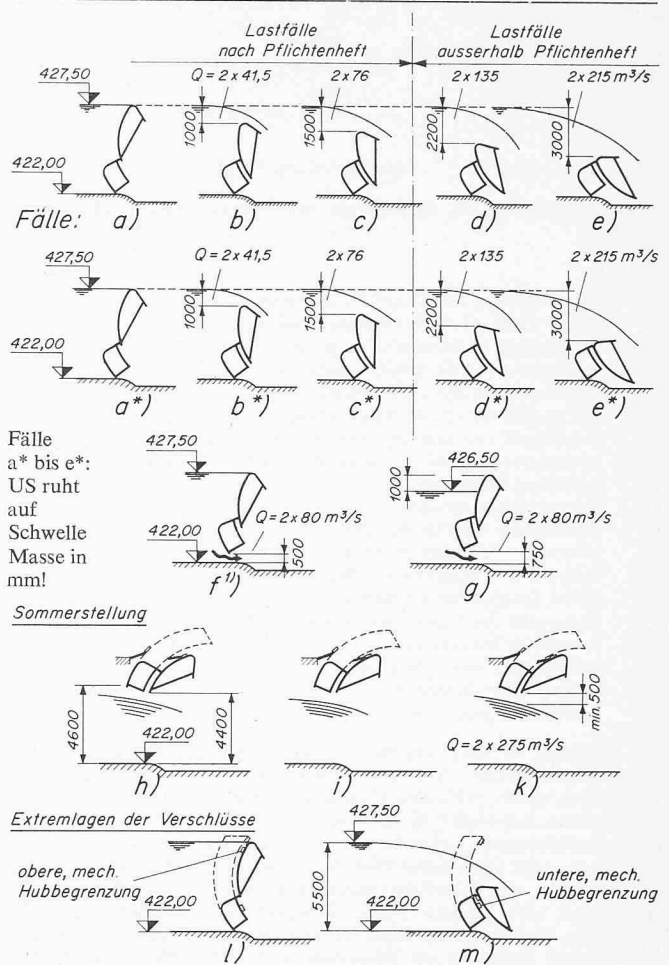
Bild 12. Ausführungsreifes Projekt Wartmann

abläufe und Operationsmöglichkeiten veranschaulicht und diskutiert werden.

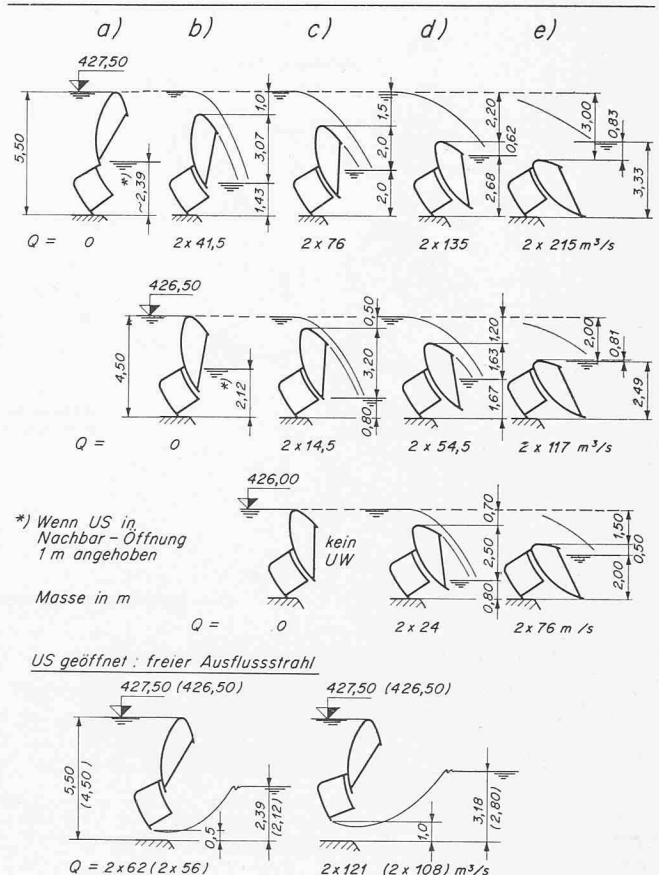
Dabei stellte sich heraus, dass neben den seitens der Bauherrschaft zur Bedingung gestellten Lastfällen auch solche ausserhalb des Pflichtenheftes vorkommen und massgebend sein können, verursacht z. B. durch ein bei Versagen der Hubwerke oder bei plötzlich eintretendem Ölleitungsbruch über das vorgesehene Mass hinausgehendes Absenken der Oberschütze. Weil systembedingt, wurde die Unternehmerin verpflichtet, auch solche ausserhalb des Pflichtenheftes liegenden Lastfälle als im umschriebenen Lieferauftrag enthalten zu betrachten.

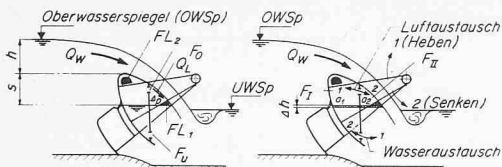
Alle in Tafel 5a und b dargestellten Belastungsfälle wurden unter Beachtung der Funktionstüchtigkeit in allen Stau- und

Tafel 5a. Belastungsfälle



Tafel 5b. Zusammenstellung der UW-Spiegel





Problemstellung 1 Problemstellung 2 und 3

Bild 14. Hydrostatische Belastungen bei Überfall und nötiger Luftaustausch

Legende:

- b Öffnungsbreite des Überfallwasserstrahls
- s Innere Höhe des Überfallwasserstrahls
- FL_1 Vorhandene Belüftungsfläche je nach Schützenstellung variabel
- FL_2 Zusätzliche Belüftungsfläche, konstant
- F_0 Öffnungsfläche für Luftaustausch, brutto
- F_u Öffnungsfläche für Wasseraustausch, brutto
- Δp Unterdruck im Luftraum unter dem Vorhang Überfallwasserstrahl
- v_L Luftgeschwindigkeit durch die Belüftungsöffnungen
- Q_L Belüftungsluftmenge
- Q_w Überfallwassermenge
- Δh Hubweg der Schütze pro Zeiteinheit
- v_p Hub- bzw. Senkgeschwindigkeit an der Presse
- v_{sch} Hub- bzw. Senkgeschwindigkeit an der Schütze
- a_1 Breite des gefluteten Innenraumkörpers OS
- a_2 Basisbreite des Luftraumes unter Überfallstrahl
- ΔQ_u Austausch-Wassermenge
- Δv_u Wasseraustausch durch F_u
- F_I Luftkissen im Körper OS
- F_{II} Luftkissen unter Überfallstrahl

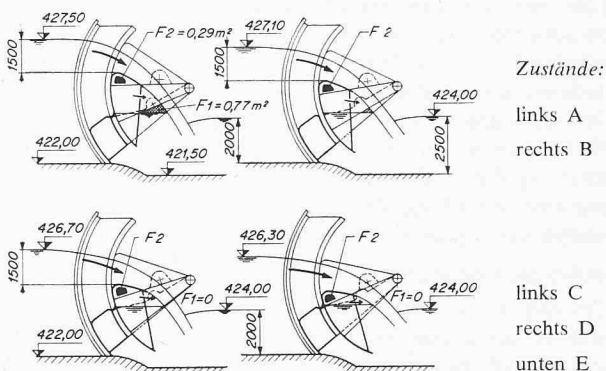
Die Belüftung ist nötig, um die von der inneren freien Oberfläche des Überfallwasserstrahls mitgeführte Luftmenge zu ersetzen, bzw. den Unterdruck auf ein zulässiges Mass zu begrenzen. Der für die Belüftung massgebliche Betriebsfall ist Zustand B (s. Tafel 6). Unter der Voraussetzung unwirksamer Luftzufuhr $FL_1 = 0$ entsteht bei einem Hub- bzw. Senkvorgang der OS entsprechend $\Delta h = 0,67$ cm/s wegen der Volumenänderung des vom Überfallwasserstrahl eingeschlossenen Raumes ein zusätzlicher Luftaustausch durch Verringern bzw. Erweitern des Luftkissens F_{II} . Zudem erfolgt beim Heben und Senken der OS im Innern der flutbaren Kammern ein Wasseraustausch durch die Flutlöcher F_u .

Annahmen zur Bestimmung der erforderlichen Luftmenge zur Belüftung des Überfallwasserstrahls und Problemstellung:

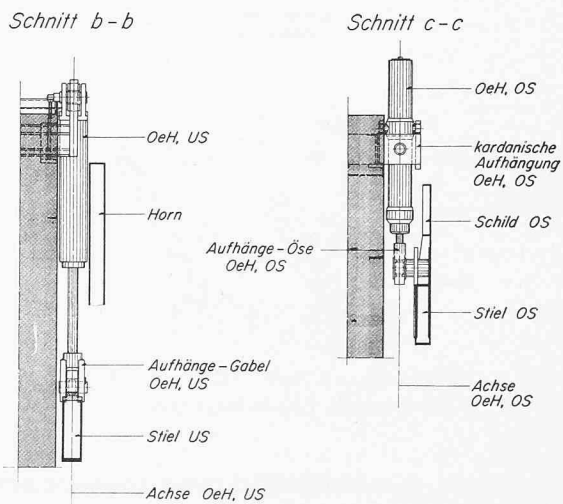
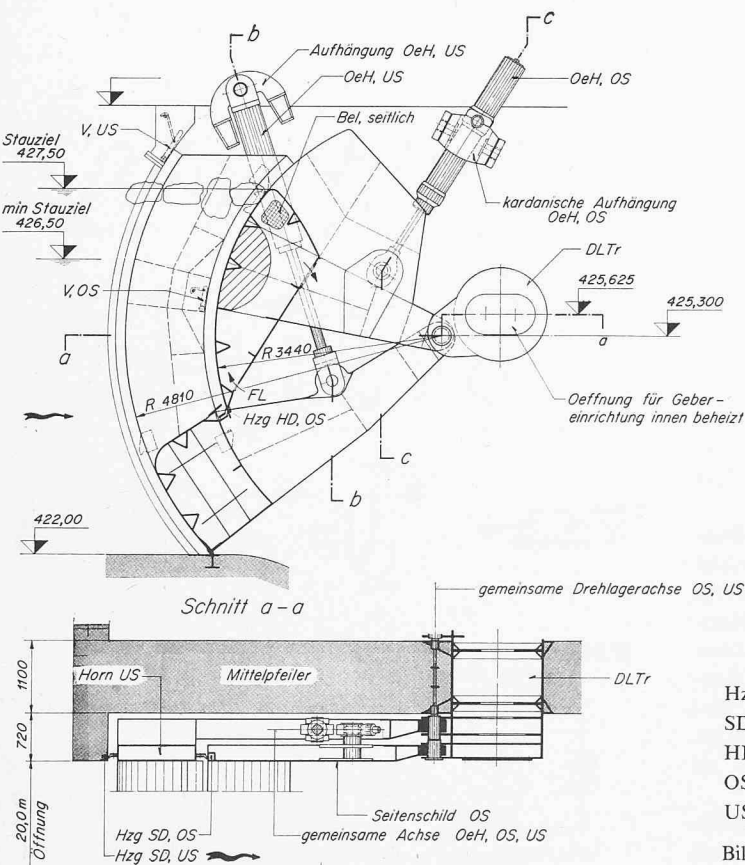
- 1 Erfassen der erforderlichen Luftmenge unter dem Überfallwasserstrahl
- 2 Erfassen des sich ergebenden Luftaustausches zwischen dem Luftraum innerhalb der OS und dem freien Luftraum unter dem Überfallwasserstrahl
- 3 Erfassen des sich ergebenden Wasseraustausches zwischen dem wasser-gefüllten OS-Schützenraum und dem freien Wasser unter dem Überfallwasserstrahl

Die Werte unter 1 bis 3 sind im statischen und bewegten Zustand der Schütze festzustellen. Geflutet sind nur die 2 äussersten Kammern von OS

Tafel 6. Darstellung der Belüftungszustände



Der Luftzutritt (F_I) wird bei zunehmender Absenkung der OS durch den Schützenstiel der OS abgeschnitten. Für untere Betriebslagen erfolgt die Belüftung des Überfallstrahls lediglich über die Luftzutrittsöffnung F_2



- | | | | |
|-----|--------------------|------|--------------------------|
| Hzg | Heizung | DLTr | Drehlagerträger |
| SD | Seitendichtung | V | Verriegelung |
| HD | Horizontaldichtung | OeH | Oelhydraulisches Hubwerk |
| OS | Oberschütze | Bel | Belüftung |
| US | Unterschütze | FL | Flutlöcher |

Bild 13. Ausführungsprojekt, Massstab 1:150

Betriebslagen anhand umfangreicher statischer, hydrostatischer und hydraulischer Berechnungen überprüft und beurteilt, ebenso die Auswirkungen der sich einstellenden Belüftungsprobleme in allen Operationslagen (Tafel 6) qualitativ und quantitativ erfasst und für die Ermittlung der Bewegungskräfte in die Überlegungen einbezogen.

4.2 Konzept der Wehrverschlüsse

Grosse Sorgfalt und entsprechenden Aufwand erforderte die *Erarbeitung der geometrischen und konstruktiven Grundlagen* in Anbetracht der angestrebten gedrunenen Verhältnisse und stark einschränkenden Bedingungen. Diese Erarbeitung hatte mit den vorerwähnten Berechnungen Hand in Hand zu gehen. Nur so war es möglich, die über die Drehlager und die Pressenaufhängungen auf die Pfeiler zu übertragenden Kräfte und deren wünschenswerte Art der Einleitung rechtzeitig zu erfassen.

Der *Verschluss* besteht aus einer oberen Segmentschütze (OS) und einer unteren Segmentschütze (US). Die Bewegung der Schützen erfolgt durch Drehung um eine gemeinsame, horizontale Drehachse (Bild 13). Die Verschlüsse sind körperhaft und äusserlich vollkommen glatt ausgebildet, d. h. alle Versteifungen und Verrippungen sind im Innern der Tragelemente angebracht. Die Schützen wurden in möglichst wenigen transportfähigen Einheiten gefertigt und auf der Baustelle zusammengesweisst.

Die untere Schütze umschliesst die obere sowohl seitlich gegen die Pfeilerwände als auch unten gegen die Wehrschwelle und ist gegen den festen Wehrkörper abgedichtet. Die obere Schütze ist nur gegen die untere Schütze abgedichtet [5]⁴⁾.

Die US stellt somit ein bewegliches Wehr dar, in welchem sich die OS bewegt. Der Rücken des US-Körpers ist als Wehrschwelle ausgebildet, wodurch die Funktion der OS als Eis-Überfallorgan bis in seine unterste Lage erfüllt bleibt. Die Absenkbareit der Oberschütze (3,0 m/5,5 m) mit 54,6% darf im Vergleich zu Absenkmöglichkeiten mit anderen Wehrverschlussarten als beachtlich bezeichnet werden und ergibt im vorliegenden Fall die gewünschte grosse Flexibilität in der Handhabung des Verschlusses für den besonderen Zweck als Eis-Überfallorgan bei unterschiedlich hohem Stauziel.

Der Aufbau einer Oberschütze gliedert sich in die beiden Stützarme samt den aufragenden Seitenschilden zur Leitung des Wasserstrahles, dem Stauwandkörper und den beiden ölhydraulischen Hubwerken. Bei den Unterschützen wurden die hornartig aufragenden Seitenschilder separat angegliedert.

Die konstruktiv so nahe wie möglich an die Pfeilerwände gerückten Stützarme von OS und US geben ihre Kräfte auf die Drehlager ab. Der aus den massgeblichen Lastfällen resultierende Gesamtdruck aus Wasser- und Eislasten beträgt pro Wehr rund 520 Mp und wird mit rund 260 Mp auf jedes der Drehlager übertragen. Anteilmässig entfallen 110 Mp auf ein Lager der OS und 150 Mp auf ein Lager der US, wobei die resultierende Richtung der abzugebenden Kräfte je nach Verschlusslage verschieden ist. Die durch Rahmenwirkung der Segmentwehre bedingten Horizontalschübe auf die Lager werden achsial direkt in den Pfeiler eingeleitet.

Die Kräfte von OS und US werden direkt über ein 4scheibiges Stehlager in den stählernen Drehlagerträger eingeleitet. Die *Einleitung der Lagerkräfte* ist in bezug auf das Drehlagerzentrum exzentrisch. Dadurch ist der Drehlagerträger neben einer Biegungs- auch einer Torsionsbeanspruchung unterworfen; die Wahl eines kreisrunden Drehlagerträgers erschien deshalb besonders geeignet. Es zeigte sich, dass damit günstigste Voraussetzungen für die Einleitung der verhältnismässig grossen ein- und beidseitig wirkenden Kräfte

⁴⁾ In Anlehnung an die Ausführung der Doppel-Segment-Klappen-schütze des KW Reichenau I, siehe [4].

Tafel 7. Daten der ölhydraulischen Hubwerke

Verschluss- teil	Kolben- Durch- messer mm	Hub mm	Hubkraft heben senken		Drücke atü	Geschw. cm/s
			Mp	Mp		
Oberschütze	100/240	1879+20	108	durch EG 288		20
Unterschütze	145/330	1510+20	178	durch EG 258		10

EG = Eigengewicht

bestanden, insbesondere im sehr schlanken Mittelpfeiler, dessen Scheibenmass nur 1,1 m beträgt. Der Drehlagerträger wurde sowohl nach der Theorie eines auf elastischer Bettung gelagerten Balkens, als auch eines elastisch eingespannten Balkens berechnet. Die grössten Betonpressungen treten am Rande des Pfeilers auf. Um hier ein Absprengen der äussersten, nicht mehr durch Armierungen gesicherten Betonschicht zu vermeiden, wurde durch Anordnung eines umlaufenden kegelförmigen Sattels um das Auflagerrohr die Richtung der Betonpressungen gegen das Pfeilerinnere hin gewendet ([1] S. 577). Die beweglichen Teile der Stahlkonstruktion weisen je Öffnung ein Gewicht von 54,7 Mp auf, wobei 25,8 Mp auf die Ober- und 28,9 Mp auf die Unterschütze entfallen. Das Gesamtgewicht, einschliesslich der festen Schützentteile, beträgt 78,3 Mp/Öffnung.

4.3 Sommerstellung und Verriegelung

Längere Zeit war die Rede davon, den Stauverschluss im Sommer, zur Freude der badenden Bevölkerung für einen weiteren Zweck, nämlich zeitweilig zur Schaffung eines künstlichen Planschbeckens heranzuziehen. Im Hinblick auf die notwendigen Installationen und Sicherheitsvorkehrungen wurde dieser Gedanke dann aber zugunsten einer «*Sommerstellung der Verschlüsse in Hochlage*» fallen gelassen. In dieser Sommerstellung können die Verschlüsse verriegelt und die Hubwerke entlastet werden. Mit Hilfe einer sinnvollen, je einseitig vom Mittelpfeiler aus bedienbaren *Verriegelungsvorrichtung* stützen sich die Oberschützen auf die Unterschützen und die Unterschützen mit den auf ihnen ruhenden Oberschützen wiederum auf den Mittelpfeiler ab. Die zufolge nur einseitiger Verriegelung auftretenden Torsionsbeanspruchungen werden von den torsionsfesten Schützenkörpern unter Beachtung zulässiger Verdrehungsmasse aufgenommen. Damit konnte ein bei beidseitiger Verriegelung erforderlicher Präzisionsmechanismus umgangen werden.

4.4 Ölhydraulischer Antrieb

Der ölhydraulische Antrieb zu den beiden Wehrschützen befindet sich im Maschinenhaus, das unterirdisch im rechten Widerlager untergebracht ist. Je Öffnung wurde eine Motorpumpe vorgesehen, es kann also nur jeweils entweder die Oberschütze oder die Unterschütze einer Öffnung angetrieben werden. Die Hydraulikpumpe kann aber von der einen auf die andere Wehröffnung hin umgestellt werden. Diese Möglichkeit der ausnahmsweisen Umstellung mittels Handhaken im Maschinenhaus erhöht die Sicherheit. Vom Maschinenhaus führen die notwendigen Ölzuleitungen und -rückleitungen über die Wehrbrücke zu den ölhydraulischen Hubwerken der beiden Wehröffnungen, ebenso die Steuerleitungen zum Steuerhaus. Vom Maschinenhaus aus ist eine Handsteuerung der Wehrverschlüsse für Betriebskontrollen möglich.

4.4.1 Aufzugskräfte

Die vollwandigen und körperhaft geschlossenen Schützen-tragkörper erhalten bei Einstau von der Unterwasserseite her zusätzlichen Auftrieb und es resultiert eine dem Eigengewicht und den Auflasten entgegengesetzt wirkende, verschlussöffnende Tendenz. Diese günstig wirkende Tendenz in bezug

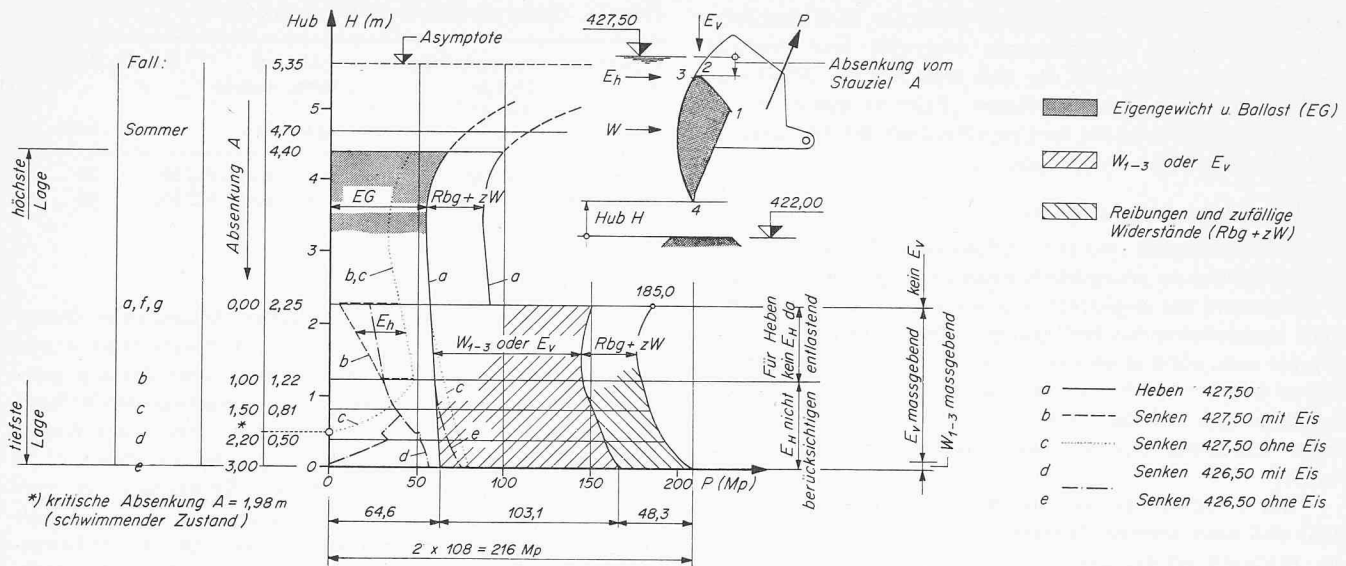


Bild 15. Diagramm der Bewegungskräfte, Oberschütze

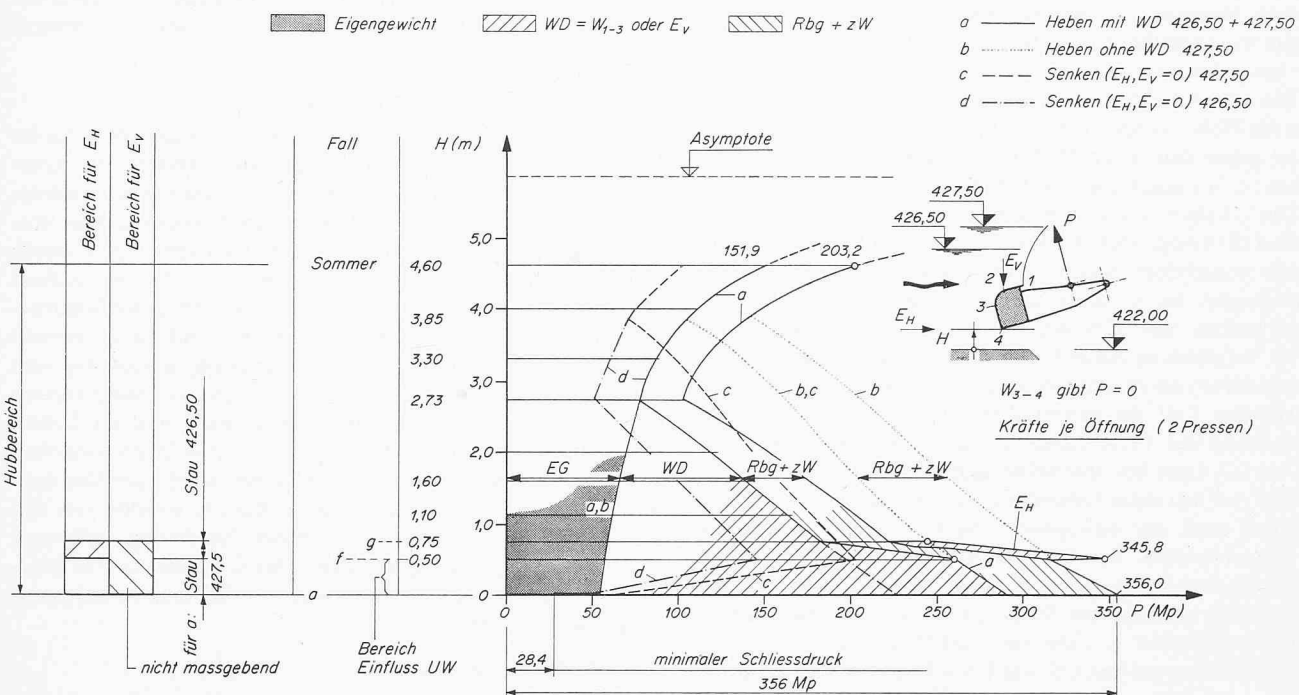


Bild 16. Diagramm der Bewegungskräfte, Unterschütze

auf minimale Aufzugskräfte wirkt aber der Forderung nach genügender Schliesskraft in allen Betriebslagen entgegen. Während zufolge ihrer Rückenauflast die US unter ungünstigsten Bedingungen eine noch genügende Schliesskraft von 28,4 t an der Schwelle aufwies, mussten 2 von 8 Kammern der Oberschütze geflutet werden. Dabei kann die Oberschütze bei einer Absenktiefe von 1,98 m und einem Unterwassereinstau von 2,68 m in eine schwimmkritische Lage geraten (entsprechend Tafel 5a Lastfall d, ausserhalb des Pflichtenheftes liegend). Die Aufzugskräfte der Oberschütze mussten im weiteren auf das Verhalten des Wasservolumens in den flutbaren Kammern der Unterschütze bei zeitlich rasch veränderlichen Unterwasserständen hin überprüft werden, falls durch plötzliches Verdrängen des Unterwassers beim Öffnen der Unterschütze oder wegen der Veränderung der Verschlusslage sich die Spiegeldifferenzen zwischen gefluteten Kammern und dem Unterwasser ändern.

In einen kritischen Senkbereich kann die OS auch im Bereiche der Verschlussstellung und einer um 1 m abgesenkten Lage kommen, indem horizontal wirkende Eisschübe ein aufrichtendes Moment erzeugen. Bilder 15 und 16 zeigen die Diagramme der Bewegungskräfte von OS und US.

Die mechanischen Anschläge gegen unzulässiges In- und Auseinanderfahren von OS und US haben auch Einfluss auf die Huborgane. Entsteht beim Senken durch Mitnahme der einen Schütze durch die andere Überlast, so ist dieser Zustand üblicherweise abgesichert. Eine weitere Absicherung der Huborgane war gegen Einstossen der Kolbenstangen von aussen nötig. Rückschlagventile, welche in der Nähe der Pressenzylinder angebracht sind, verhindern bei Aufschwimmen der Oberschütze oder bei Mitnahme der einen Schütze durch die andere beim Heben ein Vakuum in den unteren Pressenräumen, indem das aus den oberen Pressenräumen verdrängte Öl wieder in die unteren Räume zurückfliessen kann (Bild 18).

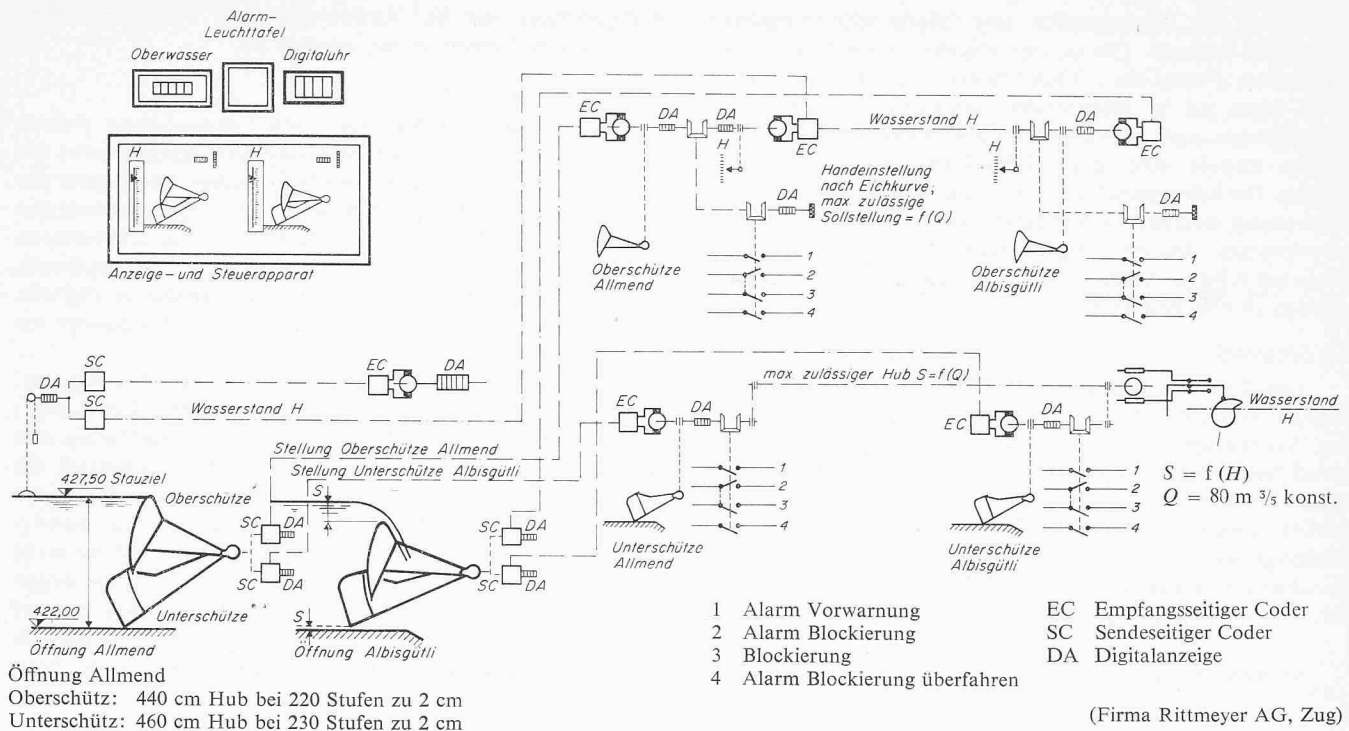


Bild 17. Prinzipschema zur Wasserstands- und Schützenstellungsfernmessung mit Blockierungseinrichtung zur Q -Begrenzung

Um sich in bezug auf alle unter wechselseitiger Einwirkung theoretisch ermittelten Lasten und daraus resultierenden Aufzugskräften gegenüber der Praxis abzusichern, wurde in die vorerwähnten flutbaren Kammern ein *Ballastraum* eingebaut. Je nach Betriebserfahrungen ist vorgesehen, diesen Ballastraum mit einem adäquaten Medium (Beton, Stahlkies usw.) zu füllen. Die nötigen Einfüllstutzen für ein Einbringen solchen Ballastes von aussen sind vorsorglicherweise bereits angebracht worden. Die äusseren Partien des Schützenkörpers der OS werden als *Drei-Medien-Kammer* bezeichnet, nämlich für das *Fluten*, die *Belüftung* und als *Ballast-Raum* (Bild 19).

4.4.2 Hubwerke

Für die Betätigung je einer OS und US sind zwei beidseitig der Segmente angreifende ölhdraulische Hubwerke vorgesehen. Der Gleichlauf je zweier Hubwerke wird durch die Torsionsfestigkeit der Verschluss-Segmente selbst gewährleistet.

Die *Hubkräfte der Pressen* betragen für die Oberschütze $2 \times 108 \text{ Mp}$, für die Unterschütze $2 \times 178 \text{ Mp}$ (siehe Bilder 15 und 16). Bei der Anordnung der Hubwerke wurde darauf geachtet, dass diese in einer Ebene liegen und dadurch auf engstem Raum im Schutze der Schützenschilde untergebracht werden konnten.

Die Lagerungen der Hubwerke zur OS und US ergaben sich in unterschiedlicher Form. Während auf Grund der gedrunenen geometrischen Verhältnisse bei der oberen Aufhängung der Hubwerke zur US eine notwendigerweise «gelenkige» Aufhängung nur mittels einer hufeisenförmig überhöhten Aufhängescheibe erzielt werden konnte, mussten die auf Zylinderhöhe befestigten Hubwerke zur OS zum Vermeiden von Zwängungen und Ermöglichen unvermeidbarer seitlicher Verschiebungen des Wehrverschlusses kardanisch gelagert werden. Mit diesen Massnahmen konnte eine optimale Kräfteeinleitung in die Pfeilerscheiben erzielt und störende Aufbauten der Wehrpfeiler weitgehend vermieden werden.

Die unteren Aufhängungen von OS und US sind mittels Pfeilerseitig aus den Stützarmen kragenden Zapfen bzw. in der

Art einer zentrisch in der Stielachse angeordneten und theoretisch als Blattfedergelenk wirkende Stahlscheibe gelöst worden. Dementsprechend sind die Aufhängungen der Pressen als Ösen bzw. als Gabeln ausgebildet.

4.5 Material und Materialprüfung

Entsprechend Eignung, Beanspruchungen, Durchbiegungen und guter Schweißbarkeit wurden für die beweglichen Wehrverschlüsse vorwiegend HOAG FK 40, 45 und 50-Stähle⁵⁾ mit entsprechenden Streckgrenzen von 2,9; 3,2 und 3,6 Mp/cm² verwendet. Für untergeordnete oder geringer beanspruchte Bauteile wurden Stähle St.37.12, für Sonderteile St.52.3 benützt. Die Drehlagerkörper bestehen aus Elektrostahlguss 52.3. Diese sind mit Bronzebüchsen aus DEVA-Metall-Legierung 30/5-1, einer Guss-Zinn-Blei-Bronze mit hohem gewichtsmässigen Anteil an Graphit, ausgerüstet. Die Schützenlager haben selbstschmierende Eigenschaften. Die Abstimmung der Materialqualitäten und Materialstärken erfolgte im Hinblick darauf, möglichst grosse Hubkraftreserven und geringstmögliche Eigengewichte der Verschlussorgane bei bestmöglicher Ausnützung zulässiger Materialbeanspruchungen sowie preislich vertretbarer Materialgüten zu erreichen.

Anhand eines zwischen Hersteller und EMPA⁶⁾ ausgearbeiteten Prüfprogrammes erteilte die Bauherrschaft der EMPA einen Auftrag für *Materialuntersuchungen und Schweißüberwachung* der beweglichen Verschlüsse in Stahl, einschliesslich Hubwerken. Die Materialien wurden auf Zug- und Kerbschlag geprüft und stichprobenweise wurden einige Analysenwerte bestimmt. Vor Ausführung der Arbeiten wurden Probe-schweissungen durchgeführt, diese durchstrahlt, metallographisch untersucht, die Härte bestimmt sowie längs- und querstehende Zug- und Kerbschlagversuche unternommen. Im Werk und auf Montage wurde die Ausführung durch visuelle

⁵⁾ Stähle der damaligen Hüttenwerke D-Oberhausen. Die Stähle HOAG FK 40, 45 und 50 entsprechen heutigen Stählen der Thyssen-Niederrhein AG, D-Oberhausen, mit den Bezeichnungen FG 29, 32 und 36.

⁶⁾ EMPA, Eidgenössische Materialprüfungs- und Versuchsanstalt für Industrie, Bauwesen und Gewerbe, 8600 Dübendorf.

Kontrollen der Schweissnähte und mittels zerstörungsfreier Prüfungen beurteilt. Die an den Blechen und Schweissungen ermittelten Festigkeits-, Verformungs- und Kerbzähigkeitswerte lagen gut im Bereich der zugeordneten Stahlqualität. Die Schweissungen waren praktisch fehlerfrei und den Werkstoffen konnte eine gute Schweisseignung zugesprochen werden. Die Schweissnähte auf Montage wurden als sauber und regelmässig beurteilt. Oberflächenfehler wurden (nach vorgenommenen Ausbesserungen) keine festgestellt. Das Aussehen der Schweissnähte und die ausgeführten Schweissarbeiten wurden als einwandfrei bewertet⁷⁾.

4.6 Steuerung

Die Steuerung erfolgt primär vom Steuerhaus aus. Dieses befindet sich auf dem Vorkopf des Mittelpfeilers, von wo aus der Wehrwärter das Retentionsbecken und die beiden Wehrverschlüsse übersieht. In der Steuerkabine werden die Positionen der Ober- und Unterschützen mittels stilisierten Querschnittsmodellen der Schützenkörper auf dem Kommandopult angezeigt, während der Wasserspiegel links von jedem Wehrverschluss-Schaubild auf einer vertikalen Skala abzulesen ist. Ein Totmann-Pedal bietet Gewähr, dass die Bedienung der

Wehrschützen nur bei Anwesenheit und stehender Überwachung vom Steuerpult aus möglich ist.

4.7 Stellungsüberwachung

Die Bewegungen der Ober- und Unterschützen werden mittels eines mechanischen *Stellungsübertragungssystems* bei den beidseitig des Mittelpfeilers befindlichen Drehlagern der Wehrverschlüsse abgenommen und auf Gebereinrichtungen übertragen, die ihrerseits im wasserdichten, verschliessbaren Stahlkörper des zentralen Drehlagerträgers untergebracht sind. Von hier aus werden elektrische Impulse in digitaler codierter Form als Absolutwerte auf die Empfängerseite ins Steuerhaus übertragen.

Die Bewegungen von Ober- und Unterschütze sind gegenseitig durch mechanische Anschläge begrenzt. Bewegungsmässig kann mit der Oberschütze aus ihrer Staustellung eine Absenkung von 3,0 m vorgenommen werden, während die Unterschütze um 4,6 m angehoben werden kann. *Funktionsmässig sind diese möglichen Bewegungen aber eingeschränkt.* Nach Wehrreglement dürfen in jeder Staulage pro Wehr nicht mehr als $75 \text{ m}^3/\text{s}$ über die Oberschütze strömen, da sonst wegen ungenügender Belüftung, die sich unter dem Überfallstrahl bei tiefen Staulagen einstellen würde, das Wehr in einen dynamisch kritischen Zustand geraten kann. Gleichermassen ist der Hub

⁷⁾ EMPA, Prüf-Bericht Nr. 6300, vom 21. Nov. 1969.

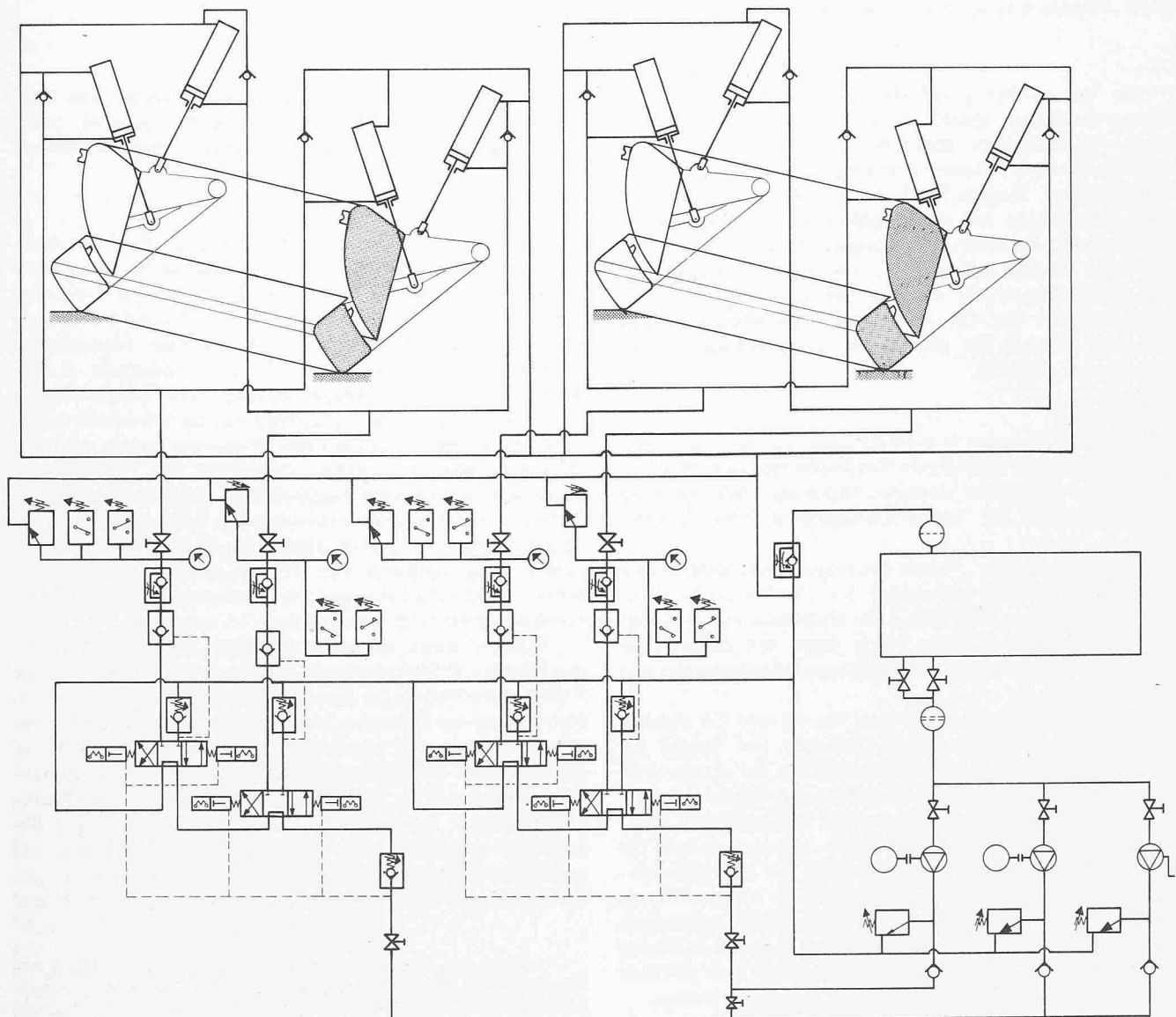


Bild 18. Hydraulikschema (Firma Ernst Wirz AG, Uetikon ZH)

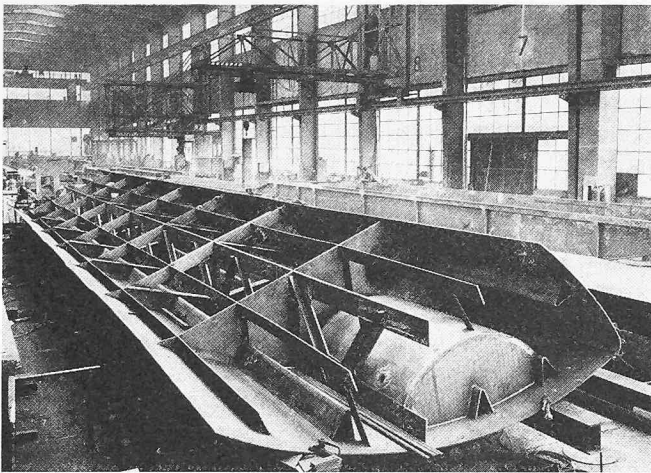


Bild 19. Oberschütze in der Werkstatt Döttingen; Haupttragkörper im vorgefertigten Zustand mit deutlich sichtbaren «inneren» Versteifungskonstruktionen; im Vordergrund befindet sich die Dreimedienkammer

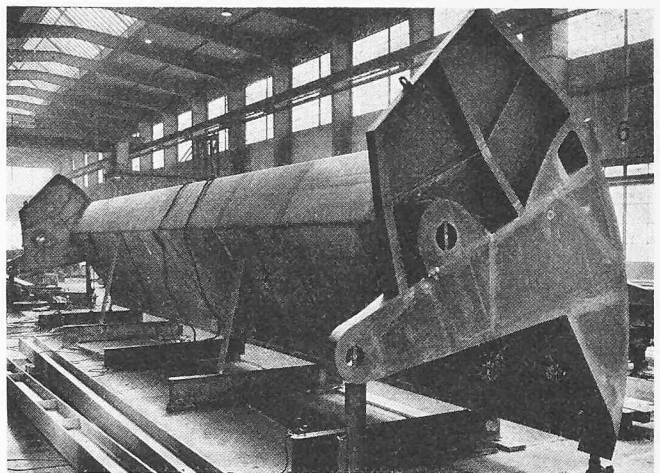


Bild 20. Oberschütze; Zusammengeschweisste Konstruktion, wobei auf sehr glatte Oberflächen geachtet wurde; sichtbar ist die seitliche Öffnung in den Schilden für die Belüftungszufuhr

der Unterschütze in Funktion einer maximalen Unterströmung und in Abhängigkeit des Wasserspiegels im Oberwasser auf $80 \text{ m}^3/\text{s}$ je Öffnung begrenzt.

4.8 Bedienung und Überwachung

Um Bedienung und Überwachung der Wehrschützen bei Eisgang zu gewährleisten, ist die Steuerung der *Wehrverschlüsse durch eine Wasserstands- und Schützenstellungsferrnmessung mit einer Blockierungseinrichtung zur Q-Begrenzung* gemäss Bild 17 ergänzt worden. Mit Hilfe dieser Einrichtung wird die Absenkung der Oberschütze auf Grund einer der zulässigen Wassermenge entsprechenden Lamellenstärke gesteuert. Bei sinkendem Stauziel wird die auf Grund der Lamellenstärke zulässige Absenkbarkeit der Oberschütze automatisch bis zur bewegungsmässig tiefsten Absenkung der Oberschütze nachgeführt. Mittels entsprechenden Alarmeinrichtungen werden erreichte oder überschrittene Grenzwege angezeigt. In analoger Weise wird das Öffnungsmass der Unterschütze überwacht und ein Alarm ausgelöst, falls die Heben-Blockierung überfahren wird.

Wie bereits erwähnt, werden Wasserstand und Schützenstellungen in digitaler codierter Form als Absolutwerte übertragen. Auf der Empfängerseite steht also immer der ganze Messwert zur Verfügung, nicht nur inkrementale Änderungen desselben. Ein Unterbruch der Stromversorgung oder der Übertragungsleitung kann den Empfänger zu einer temporären Fehlanzeige bringen, die aber automatisch richtiggestellt wird, sobald der Unterbruch behoben ist.

Anhand der betrieblich gegebenen Möglichkeiten ist die *dosierte Eisabgabe* gemäss Tafel 4 vorgesehen. Ein *gleichzeitiges Unter- und Überströmen* ist bewegungsmässig mit den Verschlussorganen möglich. Nach dem von der VAWE-ETH aufgestellten Wehrreglement ist diese kombinierte Eis- und Wasserabgabe nicht vorgesehen. Wenn es sich aber beim Absenken der OS auf Kote 425,00 zeigt, dass bei dieser tiefen Stellung zu wenig Wasser über die Oberschütze abgeben werden kann, so ist es möglich, behelfsmässig auch die Unterschütze zu heben, sofern es notwendig sein sollte, gestrandetes und gebildetes Eis im Unterlauf der Sihl aufschwimmen zu lassen.

4.9 Belüftung

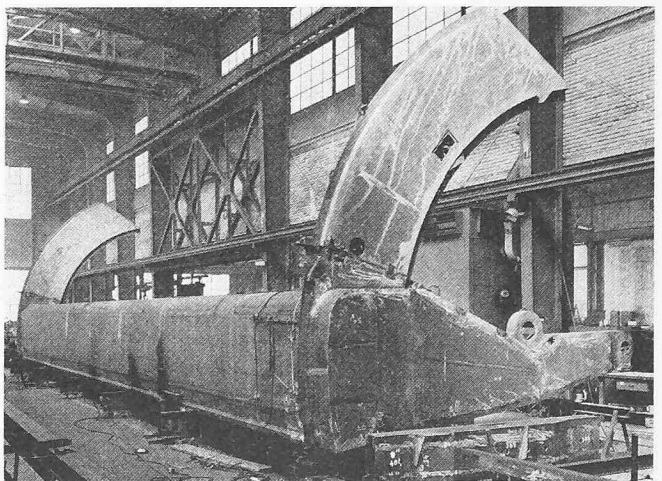
Zur *Vermeidung hydrostatischer Unterdrücke* im eingeschlossenen Raum zwischen OS und Überfallstrahl wurde eine besondere Untersuchung angestellt. Die Belüftung ist notwendig, um die von der inneren, freien Oberfläche des Überfallstrahles mitgeführte Luftmenge zu ersetzen, bzw. den Unter-

druck auf ein zulässiges Mass zu begrenzen (Bild 14). Die für obere Verschlussstellungen der OS noch in genügendem Mass vorhandene Belüftung muss in tieferen Lagen durch einen zusätzlichen Luftzutritt von aussen ergänzt werden. Es war naheliegend, diese Luftzufuhr durch die aussenliegenden, flutbaren Kammern des Staukörpers der Oberschütze zu gewährleisten und die Luft unmittelbar unter dem Überfallstrahl austreten zu lassen. Dabei wurden die oberen, für das Fluten und Leeren der Kammern ohnehin nötigen Luftaustauschöffnungen, auch für die zusätzliche Belüftung des Überfallstrahls verwendet. Die errechneten Luftgeschwindigkeiten betragen für diesen Ausnahmezustand $27,0 \text{ m/s}$ (97 km/h) bei einem Luftbedarf von $3,88 \text{ m}^3/\text{s}$. Der daraus errechenbare Unterdruck beträgt $45,0 \text{ kp/m}^2 \leq 0,01 \text{ bar}$.

4.10 Dichtungen

Auf eine besondere Seitenführung und die sonst übliche Nachstellbarkeit der Dichtungen zur Anpassung an mögliche Massdifferenzen zwischen beweglichen und festen Wehrteilen wurde verzichtet, indem die Ausführungsgenauigkeit sowohl der beweglichen Verschlüsse bei Vormontage im Werk, als auch beim Versetzen der festen Teile und der angrenzenden Tiefbauten mit Hilfe einer im voraus festgelegten Vermessungsbasis überprüft und garantiert werden konnte. Die Verschlüsse

Bild 21. Unterschütze in der Werkstatt Döttingen; Haupttragkörper, Stiele und Hörner zusammengestellt



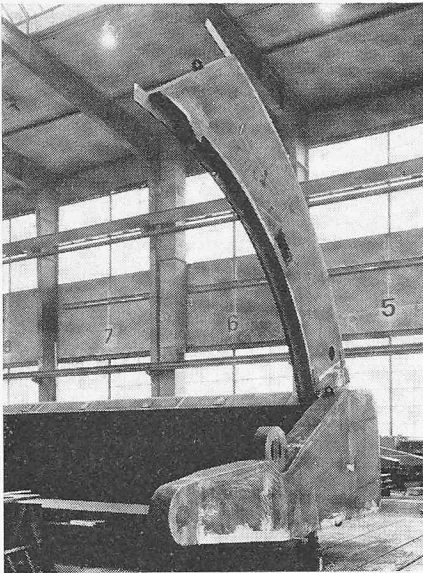


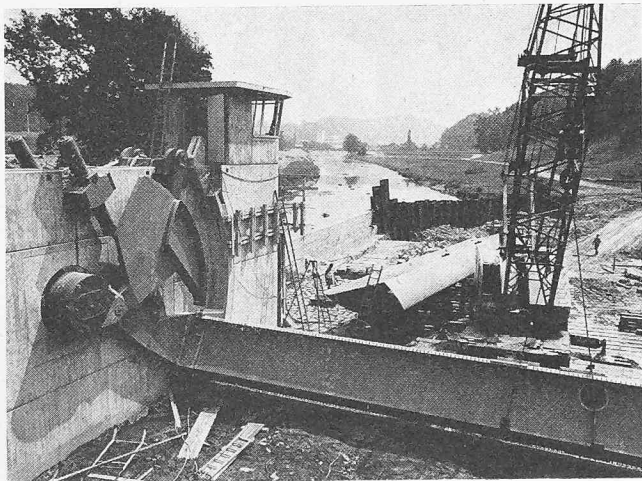
Bild 22. Unterschütze in der Werkstatt Döttingen; beachtenswert ist das weitauskragende Horn über dem gedrungene Schützenstiel; am Hornende ist der obere mechanische Endanschlag sichtbar; in Hornmitte die Aussparung für die Unterbringung der Verriegelungsvorrichtung

OS und US «schwimmen» in horizontaler Richtung innerhalb den ihnen zugebilligten Bewegungsmassen.

Sämtliche Dichtungen zu den Wehrverschlüssen bestehen aus synthetischen Gummiprofilen, Qualität Lopé 75, Shorehärte 70 bis 75. Die *Seitendichtungen* zwischen OS und US und zwischen US und Pfeiler liegen in derselben Ebene und sind als einliniare Schleifdichtungen in der Form eines Wulstprofils ausgebildet.

Eine besondere Studie erforderte die Bestimmung der *horizontalen Dichtung* zwischen OS und US. Neben ihrer Aufgabe, quer zur Dichtungslinie als Schwemmstoff- und Sandräumer zu wirken, muss sie als Grob- und Feindichtung imstande sein, allen Relativbewegungen aus den in verschiedener Stellung von OS und US unterschiedlichen Durchbiegungen (positiv und negativ) mit noch genügender Vorspannung zu folgen und dabei die Dichtheit zu garantieren. Durch mittige Anordnung einer Kufe an der US als Durchbiegungsbegrenzung zwischen OS und US konnte die Relativbewegung von 5,0 cm auf 3,7 cm reduziert werden. Unter diesem Aspekt

Bild 23. Unterschütze beim Einbau in die linke Wehröffnung



wurde ein besonders für diesen Zweck geeignetes Dichtungsprofil entwickelt, das in der Lage ist, unter Bewegung sowohl den Unebenheiten zu folgen als auch dem Wasserdruck und den entstehenden Reibungskräften standzuhalten. Die Dichtung ist gegen Beschädigungen bei Eisgang geschützt.

4.11 Heizung

Als *Massnahme gegen Vereisung* bzw. zur Aufrechterhaltung der Funktionstüchtigkeit der beweglichen Wehrverschlüsse unter strengen winterlichen Bedingungen wurden die *Verschlüsse mit Heizungen ausgerüstet*. Beheizt sind alle von Dichtungen bestrichenen Zonen. Die Horizontaldichtung zwischen OS und US ist in ihrer Verschlussstellung mit einer Linienheizung ausgerüstet, die der Unterkante der OS entlangläuft. Ferner ist das Innere des Drehlagerkörpers im Mittelpfeiler, wo sich die Stellungsübertragungseinrichtung und die Geberapparaturen befinden, beheizt. Im weiteren sind vorbereitende Massnahmen für eine allfällig sich später erst als notwendig erweisende Heizung getroffen worden. Die Heizleistung der 380-V-Drehstrom-Heizanlage beträgt bei den Linienheizungen 300 W/m. Die Heizleistung kann zweistufig reguliert werden. Als Heizelemente wurden Panzerheizstäbe CR/Ni 18/8 von der Grösse 6/15 mm verwendet, welche Staboberflächentemperaturen von 200 bis 300 °C erreichen können. Die biegsamen Heizstäbe sind im Falle der Linienheizungen in dafür vorgesehenen Kanälen geführt. Die Stromzuführung an die auf den beweglichen Verschlusskörpern angeordneten Heizpartien erfolgt über die beweglichen Segment-Drehlager mittels flexibler, kältebeständiger Kabel, in allen anderen Fällen von der Wehrbrücke her zu den über den Heizorten sich befindlichen wasserdichten Klemmenkästen.

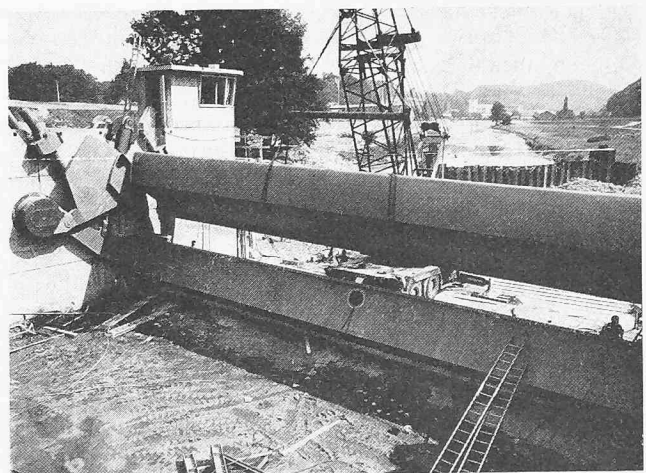
4.12 Schmierung

Auf eine zentrale Schmier-Einrichtung wurde in Anbetracht der geringen Anzahl von Schmierstellen verzichtet, indem sämtliche Lager der oberen Pressenaufhängungen zur OS und US ohnehin mit selbstschmierenden DEVA-Broncelagerschalen ausgestattet sind. Bei den unteren Pressenaufhängungen wurden gedichtete SKF-Hochleistungs-Pendellager in Stahl für zwängungsfreie Aufhängung vorgesehen. Diese sind mit einer permanenten Fettfüllung und einer Nachschmiermöglichkeit versehen. Obzwar ebenfalls mit selbstschmierenden DEVA-Gleitlagern ausgerüstet, sind *die wichtigen Schützendrehlager mit einer örtlichen Schmiervorkehrung versehen worden*.

4.13 Korrosionsschutz

Die beweglichen und festen Teile der Wehrverschlüsse sind mit einem hochwertigen *Korrosionsschutz* versehen. Auf

Bild 24. Oberschütze beim Einbau in die linke Wehröffnung



lupenrein sandgestrahltem Grund ist eine Spritzverzinkung von 0,2 mm Stärke und 3 Anstriche auf Imerit-Chlorkautschuk-Basis aufgebracht worden. Der Korrosionsschutz wurde vollständig im Werk des Korrosionsschutz-Unternehmens aufgebracht. Auf Montage wurden im Bereiche der Schweissnähte die Übergangsstellen in gleicher Weise nachbehandelt und durch den Einbau beschädigte Stellen ausgebessert.

4.14 Transport und Montage

Der zeitliche Ablauf von *Transport und Montage* der vollständig korrosionsschutzbehandelten Werkstücke war durch ein äusserst gedrängtes allgemeines Bauprogramm und vor allem durch die Wasserführung der Sihl bestimmt [1]. Der Einbau der wenigen aber gewichtigen Schützteile erfolgte öfFnungsweise in trockener Baugrube mit Hilfe eines kurzfristig dafür bereitgestellten Autokranes. An vorbereiteten Aufhängemitteln wurden die Einzelteile gefasst, an ihre Standorte versetzt und unmittelbar provisorisch verbunden. Von einer behelfsmässigen Gerüstung aus wurde geschweisst sowie die Dichtungen, die Heizungen und die übrigen Zubehöerteile montiert. Die Montage einer Öffnung nahm rund 6 Wochen in Anspruch.

4.15 Termine

Nur 25 Monate standen für die *Planung, Konstruktion und die Erstellung der Wehrverschlüsse des Eis-Wehres* auf der Allmend Brunau – vom Zeitpunkt der Vergabe bis zur Übergabe – zur Verfügung, während die Zeit für die vorgängigen flussbaulichen Untersuchungen, Standortsbestimmung und vergabereife Vorprojektierung 6¼ Jahre in Anspruch nahmen. Die Bereitstellung des Eiswehres erfolgte am 21. November 1969.

4.16 Inbetriebnahme

Die bei Inbetriebnahme gemessenen Aufzugskräfte ergaben im Vergleich zu den errechneten Werten eine sehr genaue Übereinstimmung. Wie erwartet, verursachte die besondere Horizontaldichtung zwischen OS und US eine ihrer Grösse entsprechend höhere Reibung, deren Wert aber innerhalb der eingerechneten zufälligen Lasten liegt.

Dagegen haben die ersten durchgeführten *Stauversuche* in Überströmungslagen zwischen 5 und 50 cm unerwünschte Vibrationen an der Oberschütze gezeigt. Die Pulsation lag im Frequenzbereich von rund $\frac{3}{4}$ Hz, d. h. sehr tief liegend, wobei Bewegungsauslässe in der Grössenordnung von ± 3 bis 4 cm festgestellt wurden. Je nach Strahldicke war der Überfall nicht nur vertikal gewellt. Bei noch geringen Überfallstrahldicken ergab sich auch eine horizontale Wellung in Gestalt eines gerafften, sich von der Pfeilerseite gegen die Wehrmitte hin bewegendes Vorhanges. Dieser Umstand liess eindeutig darauf schliessen, dass der unter der Oberschütze sich periodisch ändernde Luftdruck nicht schnell genug ausgeglichen werden konnte (Bild 27). Durch nachträgliches Anbringen von 2 Strahlteilern je Oberschütze, konnten die *Schwingungen* vollständig eliminiert werden. Bei der Ausbildung dieser Strahlteiler wurde eine günstigstmögliche Form gewählt, die bei einem Eisgang nicht störend wirken sollte [6 bis 13].

4.17 Schlusswort

Dank der Leistungsfähigkeit aller an diesem Objekt beschäftigten Firmen und dem Einsatzwillen von Personal und Arbeitern, der fruchtbaren Zusammenarbeit mit dem Tiefbauunternehmen, der Firma Locher & Cie AG, Zürich, und der vorzüglichen technischen Leitung seitens der Herren des Ingenieurbüros Eichenberger AG, Zürich, in deren Händen die Gesamtprojektierung lag, ist dieses aussergewöhnliche Bauwerk entstanden. Der frühzeitige Einblick in die an der VAWE-ETH durchgeführten Modellversuche und der vertiefte Kontakt mit dieser Instanz während der Ausführung bildete eine wesentliche Grundlage für das Gelingen des Werkes.

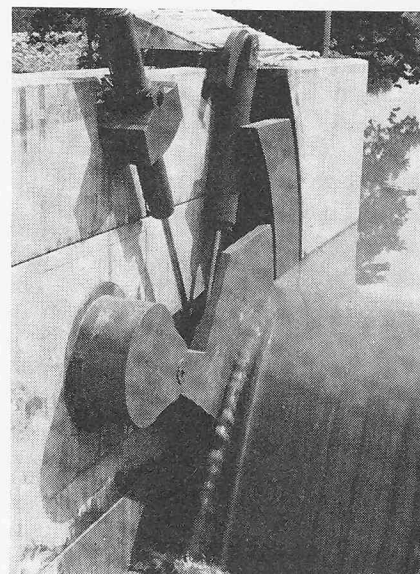


Bild 25. Wehrverschluss während Stauversuchen, überströmt; öhydraulische Hubwerke, im Widerlager links, dort unterirdisch das Maschinenhaus

Folgende Unternehmungen bemühten sich um die fristgerechte Fertigung:

- | | |
|-------------------------------|---|
| AG Conrad Zschokke, Döttingen | – Planung und Berechnung der Wehrverschlüsse, General-lieferant |
| | – Teilkoordination mit Steuerungs-lieferanten |
| | – Lieferung und Montage der Wehr-verschlüsse |
| | – Montage der Hubwerke |
| Dr. W. Schibler, Mitarbeiter | – Statische Berechnungen |
| E. Wirz AG, Uetikon | – Lieferung der öhydraulischen Hubwerke |
| | – Montage der Ölleitungen und des Steueraggregates |
| Blatti AG, Adliswil | – Korrosionsschutzarbeiten |
| Hans Huber, Wiler | – Lieferung und Montage der Heizvorrichtungen |

ferner wurden vom Bauherrn direkt beauftragt:

- | | |
|--|---|
| Dr. E. Staudacher und R. Siegenthaler, dipl. Bauing. ETH | – Überprüfung der statischen Berechnungen für die Stahlkonstruktionen der Wehrverschlüsse zum Eisverbau |
| Locher & Cie AG, Zürich | – Sämtliche Tiefbauarbeiten |
| Rittmeyer AG, Zug | – Wasserstands- und Schützenfernmessung mit Blockiereinrichtung zur Q-Begrenzung |
| Xamax AG, Zürich | – Lieferung und Montage des Steuerpultes und der allgemeinen elektrischen Einrichtungen |

Bild 26. Eiswehr: Verschlussorgane in Sommerstellung

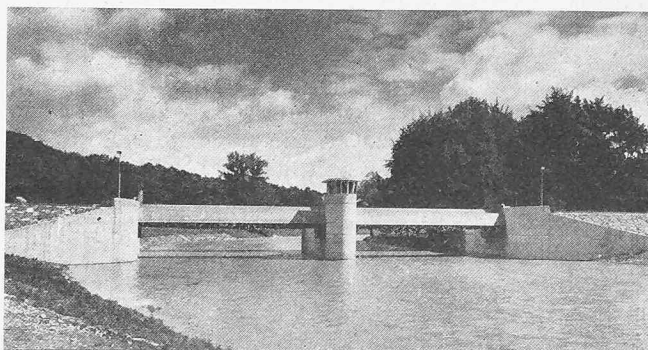
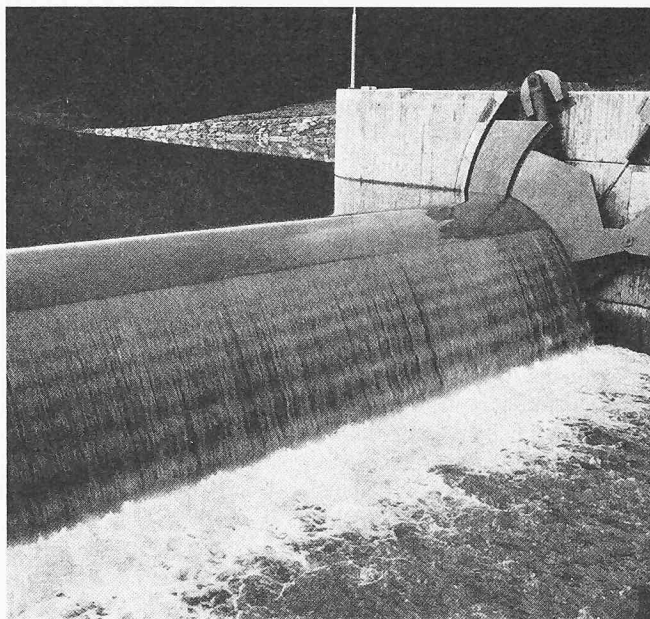


Bild 26. Schwingung des Eiswehr-Verschlusses bei 10 bis 20 cm Überfallhöhe (Fehlen der Strahlaufreisser)

Photographen: Bilder 23, 24 Keller; Bilder 19, 20, 21 und 22 Kaysel; Bild 26 Brügger; Bild 27 Fiedler; Bild 25 Streuli.

Literatur

- [1] Ed. Marth: Projekt und Bauausführung des Eisretentionsbeckens in der Sihl. «Schweiz. Bauzeitung» 92 (1974) H. 23, S. 553–561.
- [2] Chr. Taubmann: Modellversuche für das Eisretentionsbecken in der Sihl. «Schweiz. Bauzeitung» 92 (1974) H. 24, S. 578–584.
- [3] K. Achermann: Betriebliche Vorkommnisse und Erfahrungen beim Eisgang vom Februar 1956 auf Aare und Rhein. «Wasser- und Energiewirtschaft» 1959, Nr. 3.
- [4] C. F. Kollbrunner, L. Streuli, S. Milosavljevic: Ein neuartiger kombinierter Wehrverschluss. Die Doppelsegment-Klappenschütze des Kraftwerks Reichenau I. «Mitteilungen über Forschung und Konstruktion im Stahlbau» Heft Nr. 33, Sept. 1965. Herausgegeben durch die AG Conrad Zschokke, Döttingen.
- [5] C. F. Kollbrunner, S. Milosavljevic: Verschlussarten beim Stahlwasserbau. Einteilung nach kennzeichnenden Merkmalen und Übersichten. Hefte Nr. 35/1 Febr. 1967, Nr. 35/2 Febr. 1967, Nr. 35/3 Febr. 1969. Herausgegeben durch die AG Conrad Zschokke, Döttingen.
- [6] K. Petrikat: Schwingungsuntersuchungen an Stahlwasserbauten. «Der Stahlbau» 24 (1955), Heft 9 und 12.
- [7] G. Wickert: Stahlwasserbau für Stauanlagen. «VDI-Zeitschrift» Bd. 100 Nr. 28, 1958.
- [8] E. Naudascher: Schwingungserregung an gleichzeitig über- und unterströmten Wehrverschlüssen. «Techn. Mitteilungen Krupp», Band 17, 1959, Nr. 5, S. 230–275. Dissertation T. H. Karlsruhe 1958.
- [9] E. Naudascher: Berechnung der dynamischen Kräfte bei Tief-schützen. «Der Stahlbau» 28 (1959) Heft 3, März.
- [10] H. Ackermann: Schwingungen an unter- und überströmten Wehren und ihre Beseitigung. «Der Bauingenieur» 37 (1962) Heft 9.



- [11] G. Wickert: Hydrodynamische Probleme im Stahlwasserbau. «VDI-Zeitschrift» Bd. 105, 1963, Nr. 3.
- [12] K. Petrikat: Schwingungsanfuchung – Schwingungsbeseitigung im Stahlwasserbau. «Die Wasserwirtschaft» 54 (1964) Heft 8, August.
- [13] E. Naudascher: Hydrodynamische und hydroelastische Beanspruchung von Tiefschützen. «Der Stahlbau» 7/9 1964.

Adresse des Verfassers: Lothar J. Streuli, Bauingenieur SIA, Zschokke, Wartmann AG, 5200 Brugg.

Umschau

Die Schweizer Werkzeugmaschinenindustrie im europäischen Verband. Das Europäische Komitee für die Zusammenarbeit der Werkzeugmaschinen-Industrien (abgekürzt CECIMO) führte in Hamburg unter dem Vorsitz seines schweizerischen Präsidenten Georges Mégel, Tornos SA, Moutier, seine Jahrestagung durch. Das Komitee ist eine Vereinigung von 13 Ländern Westeuropas und bekräftigte in Hamburg die Bedeutung eines ungehinderten Warenaustausches unter den Bedingungen des freien Wettbewerbs in Europa und im internationalen Rahmen. Der Anteil der seit 1950 bestehenden Vereinigung an der Weltproduktion beträgt 40 %, der Anteil am Weltaussenhandel weit über die Hälfte. Weniger bekannt ist, dass die Schweiz zu den grossen Werkzeugmaschinen-Exportländern der Welt gehört. Nach der Bundesrepublik Deutschland und den Vereinigten Staaten liegt sie mit jährlich über 1 Mrd Fr. im ungefähr gleichen Rang wie Frankreich, Grossbritannien und Italien. Dementsprechend ist die Gruppe «Werkzeugmaschinen» des Vereins Schweizerischer Maschinen-Industrieller (VSM) eines der bedeutenden Mitglieder des CECIMO und hat das Recht auf fünf Delegierte. Das Europäische Komitee führt seit 1951 regelmässig gemeinsame europäische Ausstellungen in Hannover, Mailand und Paris durch. In Paris findet im Juni 1975 erstmals eine europäische Ausstellung mit weltweiter Beteiligung statt, an der neben den Herstellern Westeuropas die Produzenten aus den USA, Japan und Osteuropa teilnehmen werden. Diese Veranstaltung wird erneut das weltweite Interesse auf diesen wichtigen europäischen Industriezweig lenken. Soweit heute vorausgesehen werden kann, werden über hundert schweizerische Aussteller daran teilnehmen.

DK 061.2:621.9

Persönliches. Fritz Scheidegger, dipl. Bauingenieur ETH, hat neu die Redaktion der Zeitschrift «Die Autostrasse» übernommen. «Die Autostrasse» ist das offizielle Organ des Schweizerischen Autostrassenvereins und steht im 43. Jahrgang. Wir wünschen Fritz Scheidegger, der unseren Lesern von seinen Aufsätzen in der Bauzeitung seit langem bekannt sein dürfte, bei seiner neuen Aufgabe alles Gute. DK 92 Red.

Der Triebzug RABDe 8/16. Dieser Tage nimmt der erste Prototyp eines neuen Vororttriebzuges der SBB seine Versuchsfahrten auf. Der Triebzug RABDe 8/16 besteht aus zwei Triebwagen und zwei Zwischenwagen. Für den Wagenbau wurde Leichtmetall verwendet. Der elektrische Teil weist eine Thyristorausstattung mit stufenloser Geschwindigkeitssteuerung auf. Daten: DK 625.285

Länge über Puffer	100,0 m	Höchstgeschwindigkeit	125 km/h
Leergewicht	150 t	Sitzplätze 1. Klasse	54
Stundenleistung	3060 PS	Sitzplätze 2. Klasse	224
	bei 81 km/h		

