

Zeitschrift: Schweizerische Bauzeitung
Herausgeber: Verlags-AG der akademischen technischen Vereine
Band: 92 (1974)
Heft: 33

Werbung

Nutzungsbedingungen

Die ETH-Bibliothek ist die Anbieterin der digitalisierten Zeitschriften. Sie besitzt keine Urheberrechte an den Zeitschriften und ist nicht verantwortlich für deren Inhalte. Die Rechte liegen in der Regel bei den Herausgebern beziehungsweise den externen Rechteinhabern. [Siehe Rechtliche Hinweise.](#)

Conditions d'utilisation

L'ETH Library est le fournisseur des revues numérisées. Elle ne détient aucun droit d'auteur sur les revues et n'est pas responsable de leur contenu. En règle générale, les droits sont détenus par les éditeurs ou les détenteurs de droits externes. [Voir Informations légales.](#)

Terms of use

The ETH Library is the provider of the digitised journals. It does not own any copyrights to the journals and is not responsible for their content. The rights usually lie with the publishers or the external rights holders. [See Legal notice.](#)

Download PDF: 06.02.2025

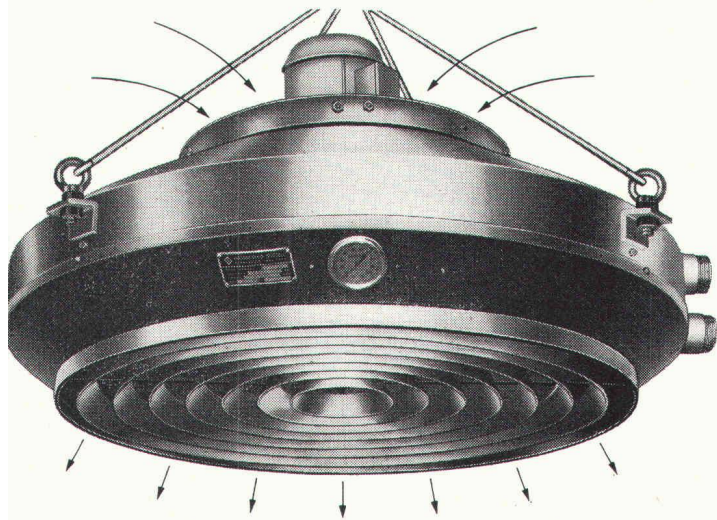
ETH-Bibliothek Zürich, E-Periodica, <https://www.e-periodica.ch>

Radial- Deckenluftheizapparate

die Luftherhitzer mit Zukunft

Industriebauten
Lagerhäuser
Turnhallen
Saalbauten
usw.

Als Warmlufttorabschirmung bei Verladetoren



Für jedes Heizproblem eine kompromisslose Lösung.
Prüfen Sie, bevor Sie sich entscheiden.
Wählen Sie in jedem Fall vom Guten das Bessere.

Die durchdachte Lösung heisst:

Radial- Deckenluftheizapparate

Verlangen Sie unsere Dokumentation.

Henri Rühli Ingenieurbüro

Vorstadt 18, Telefon 053 / 4 79 13

8200 Schaffhausen

Schweizerische Bauzeitung

Offizielles Organ des SIA, Schweizerischer Ingenieur- und Architekten-Verein und der GEP, Gesellschaft Ehemaliger Studierender der ETH Zürich
Gegründet 1883 von Ing. A. Waldner

92. Jahrgang Heft 33

15. August 1974

Inhalt

Sicherheitsbetrachtungen beim Beulen von Kasten-trägern. Von <i>P. Dubas</i>	769*
Zementstein-Eigenschaften in 84 Jahre altem Eisen-beton. Von <i>J. Gebauer</i> und <i>A. B. Harnik</i>	774*
Neuere Forschungsarbeiten des Otto-Graf-Institutes, Universität Stuttgart. Von <i>F. S. Rostásy</i>	775*

Nekrologe

H. Bucher; Ch. Büsch; J. Mallmann; P. Ochsner; G. Paleari; O. Pfiffner; K. Schmid; C. F. Streiff; P. Teyseire	782
---	-----

Umschau

Zum Thema Brückenbau. Das «Skyship»-Projekt. Schweizerische Bauzeitung	783*
--	------

Buchbesprechungen

Merkblatt für Lichtsignalanlagen an Landstrassen. Herausgegeben von der <i>Forschungsgesellschaft für das Strassenwesen, Arbeitsausschuss Lichtsignalanlagen</i> . CIE. Construction Industry Europe. Industrie de Construction Européenne. Editor <i>G. D. H. Linton</i>	783
---	-----

Wettbewerbe

Nationalstrasse N 12, Viadukt am Greyerzersee, Sub-missionswettbewerb. Lehnenviadukt Beckenried, Sub-missionswettbewerb	784
---	-----

Bulletin Technique de la Suisse Romande

Inhaltsverzeichnis von Heft 15 und 16, 1974	784
---	-----

Mitteilungen aus dem SIA

Weiterbildung für Bauzeichner im Kanton Aargau	784
--	-----

Grüne Seiten vorne

Laufende Wettbewerbe	G 129
Kommende Weiterbildungsveranstaltungen	G 130

Grüne Seiten hinten

Die Berechnung der Brückengeometrie. Von <i>W. Eg-genberger</i>	G 131*
---	--------

Aus Technik und Wirtschaft	G 132*
---	--------

Neue Bücher	G 132
------------------------------	-------

Bezugspreise

	12 Monate	6 Monate	3 Monate
Schweiz	104.—	57.—	33.—
Ausland	116.—	63.—	37.—

Für Mitglieder der Partnerverbände der Verlags-AG, des Schweiz. Technischen Verbandes sowie für Studierende ermässigte Preiskategorien.

Verlag und Redaktion

Zürich-Giesshübel, Staffelstrasse 12
Postadresse: CH-8021 Zürich, Postfach 630
Telephon 01 / 36 55 36, Postcheck 80 - 6110

Anzeigenverwaltung

IVA AG für internationale Werbung
8035 Zürich, Beckenhofstrasse 16
Telephon 01 / 26 97 40, Postcheck 80 - 32735
Filialen in Lausanne und Genf



Betonstrassen sind helle Strassen!

**Helligkeit heisst Sicherheit,
das geht über alles**

**Auskunft und Beratung:
BETONSTRASSEN AG,
5103 Wildegg**



Betontanks bauen wir so: 3-fach gesichert. Und preislich günstig

Im Bild sehen Sie das IRON-Flex-Prinzip:

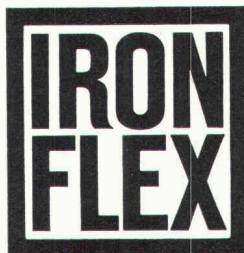
Wir bauen den Betontank. Dann ziehen wir zwei flexible Spezial-Dichtungsmäntel ein – vorfabriziert genau auf das Innenmass des Tanks. Tankbau und Tankabdichtungsfabrikation laufen also parallel. Das spart Zeit und Kosten.

Das IRON-Flex-System hat sich hundertfach bewährt. So wurden zum Beispiel Betontanks durch Versuchs-Sprengungen zerstört. Aber IRON-Flex hielt dicht. Was könnte die hohe Sicherheit von IRON-Flex besser zeigen? Die Trinkwassertanks

oder die militärischen Anlagen oder die Tunnels, die in Europa nach unserem IRON-Flex-System abgedichtet wurden?

Bei Oeltanks aber bieten wir noch mehr Sicherheit: Zwei voneinander unabhängige, automatische Leckwarnanlagen. Oelverlust ist damit nach menschlichem Ermessen ausgeschlossen.

Wir projektieren und bauen Betontanks als Generalunternehmer. Übernehmen also die volle Preis-, Termin- und Qualitätsgarantie.



Verlangen Sie genaue Auskunft beim Spezialisten für Abdichtungen, Isolierungen und Tankbau.

Coupon **SBZ**

Bitte senden Sie mir unverbindlich Ihre Dokumentation über Beton-Tankbau

Name: _____

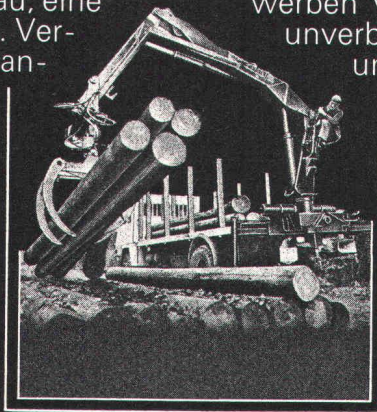
Adresse: _____

einreichen an IRON-Flex AG Zürich oder Lausanne

Das haben wir.

Palfinger, Fiskars und Coma – drei führende Marken im Kranbau. Ein Programm für alle erdenklichen Einsätze. Platz in unserem geräumigen Neubau, eine bewährte Serviceorganisation. Versierte Mitarbeiter und über zwanzig Jahre Erfahrung. Und darum haben wir auch viele zufriedene Kunden.

Doch lassen Sie uns kurz und offen sagen, was wir uns noch wünschen: auch Ihr Vertrauen. Auch Sie als Kunden. Dafür werben wir. Kommen Sie einmal ganz unverbindlich vorbei oder rufen Sie uns an. Denn sicher haben wir auch für Ihre Verladeprobleme eine gute Lösung vorzuschlagen.



Stückgutkrane

PK 4500

Hubmoment: 4500 mkg
Hydr. Ausladung: 4,70 m
Hubkraft: 2250 kg/2,00 m

PK 6000

Hubmoment: 6000 mkg
Hydr. Ausladung: 6,20 m
Hubkraft: 3000 kg/2,00 m

PK 7000

Hubmoment: 6800 mkg
Hydr. Ausladung: 5,85 m
Hubkraft: 4000 kg/1,70 m

PK 7500

Hubmoment: 7500 mkg
Hydr. Ausladung: 6,20 m
Hubkraft: 3750 kg/2,00 m

PK 9000

Hubmoment: 9000 mkg
Hydr. Ausladung: 6,50 m
Hubkraft: 5600 kg/1,60 m

PK 9000 L

Hubmoment: 9000 mkg
Hydr. Ausladung: 8,40 m
Hubkraft: 1600 kg/5,00 m

PK 16000

Hubmoment: 16000 mkg
Hydr. Ausladung: 9,20 m
Hubkraft: 8000 kg/2,00 m

C. 1830

Hubmoment: 18000 mkg
Hydr. Ausladung: 6,90 m
Hubkraft: 9000 kg/2,00 m

C. 2530

Hubmoment: 25000 mkg
Hydr. Ausladung: 8,40 m
Hubkraft: 12000 kg/2,00 m

C. 3630

Hubmoment: 36000 mkg
Hydr. Ausladung: 8,40 m
Hubkraft: 17000 kg/2,00 m

Holzladekrane

F 6000

Hubmoment: 6000 mkg
Hydr. Ausladung: 6,50 m
Hubkraft: 3500 kg/1,70 m

F 8000 Z

Hubmoment: 8000 mkg
Hydr. Ausladung: 6,30 m/7,00 m
Hubkraft: 3200 kg/2,50 m

F 10000

Hubmoment: 10000 mkg
Hydr. Ausladung: 7,30 m
Hubkraft: 4000 kg/2,00 m

Kran und Hydraulik AG

8307 Tagelswangen, Tel. 052/32 67 21

Ihr Partner
mit dem starken Arm

Roofmate* macht das Umkehrdach



NEU: Das Konzept –

mit Roofmate Dachdämmplatten:
Schutz für das Gebäude –
Schutz für das Dach.
Durch die obenliegende Wärme-
dämmung wird die Abdichtung,
empfindlichster Teil des Daches,
vor zerstörenden Einflüssen
von aussen geschützt.

ALT: Das Produkt –

Roofmate Dachdämmplatten aus
extrudiertem Polystyrol-Hartschaum
von DOW, **fast 30 Jahre produziert**,
hat sich hervorragend bewährt.
Durch die Umkehrung der Reihenfolge
bewährter Baustoffe für Abdichtung
und Dämmung zur optimalsten Lösung
Ihres Daches:
das Umkehrdach mit Roofmate.
Mehr als 1,5 Millionen m² Umkehr-
dächer mit Roofmate wurden bisher
in Europa und über 150'000 m²
in der Schweiz verlegt.

Dow hilft Ihnen weiter

Bitte schicken Sie mir Informationen über
a) Roofmate b) Roofmate im Umkehrdach

Name

Firma

Adresse

Dow Chemical Europe SA
Bachtobelstrasse 3
8810 Horgen
z. Hd. Hr. P. Seller



3

*) Warenzeichen –
The Dow Chemical Company

Industrie- böden Unterlags- böden

EUBÖOLITH -Steinholz
MAXIDUR -Hartbeton

EUBÖOLITH -Steinholz
fusswarm
zäh
elastisch
öl- und lösungsmittelbeständig
keine elektrostatische Aufladung
einfach im Unterhalt
staubfrei

MAXIDUR -Hartbeton
robust
mineralöl- und lösungsmittelbeständig
keine Pflege
staubfrei



Seit 1898, also seit über 75 Jahren bauen wir Industrieböden, nichts anderes als Industrieböden! Jedes Jahr verlegen unsere Spezialmaschinen mehrere hunderttausend Quadratmeter. Wir haben Erfahrung, wir kennen die Stellen, wo Friktionen entstehen können, wir wissen auch wie Schwierigkeiten zu meistern sind. Darum sind heute unsere Industrieböden und Unterlagsböden in Qualität und Preiswürdigkeit unübertroffen. Zweckdienliche Qualität bei der Materialwahl, gute Qualität bei der Arbeit und Qualität bei der Vorbereitung, bei der Planung. Unser Handwerk beginnt mit Kopfarbeit!

Euböolithwerke AG

Tannwaldstrasse 62
4600 Olten
Telephon 062-21 23 35

Einteilige und zweiteilige Schiebetreppen

Columbus Schiebetreppen für Aufstiege in den Estrich, in Lager Räume und Dachstöcke aller Art. Columbus Schiebetreppen sind einfach, stabil und vor allem preisgünstig. Standard-Modelle ein- und zweiteilig mit Wangen und Stufen aus astfreiem Fichtenholz. Mit und ohne Handlauf.

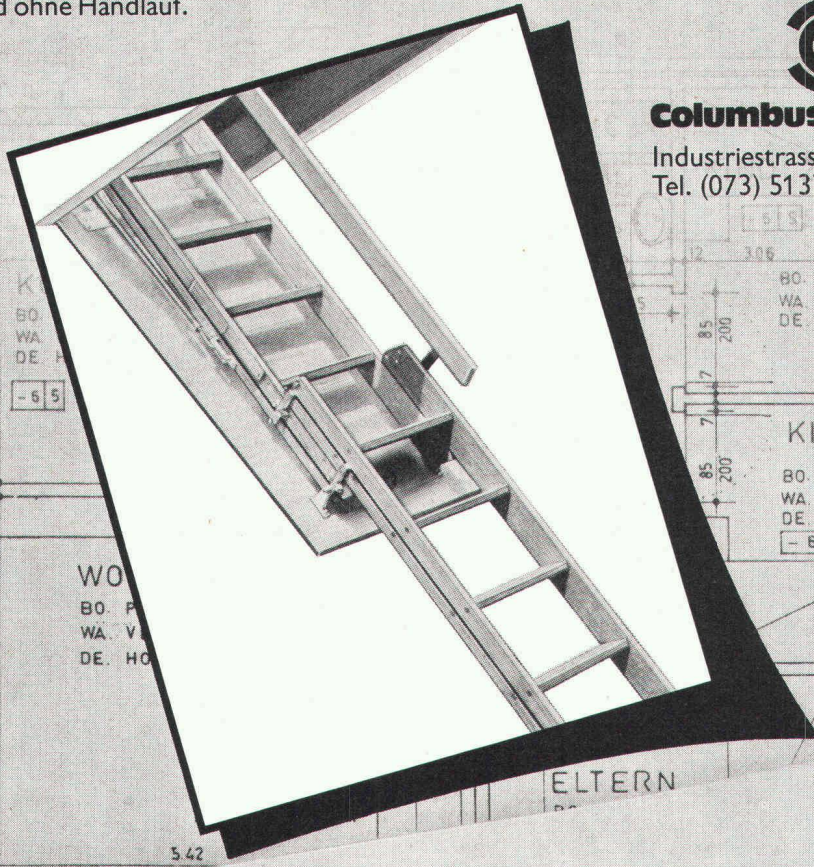
Rutschsichere Stufen aus Aluminium-Druckguss und Wangen aus längsverleimtem Schichtholz kennzeichnen Modell «Combi». Ebenfalls mit oder ohne Handlauf.

Columbus Schiebetreppen kommen in Lukenkasten montagebereit zum Versand. Bitte verlangen Sie auch Prospekte von Columbus Scheren-, Spindel- und Einholmtreppen.



Columbus Treppen ag

Industriestrasse 9245 Oberbüren
Tel. (073) 513755



Coupon

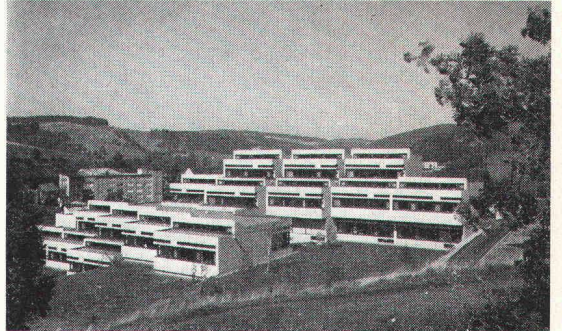
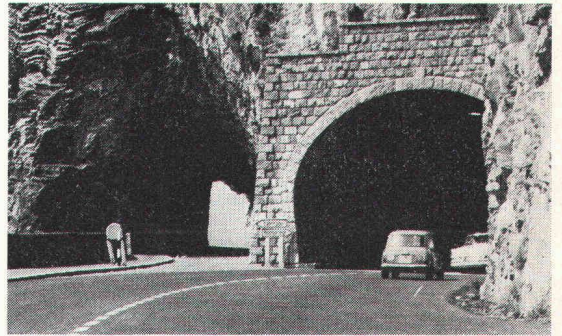
Bitte lassen Sie mir eine Dokumentation zukommen.

Name

Adresse

SB/74

Was haben Gotthard- und Belchen-Tunnel mit Flachdächern in der Schweiz gemeinsam?



Die Antwort darauf:
Rhenofol von BRAAS.
Denn viele tausend Quadratmeter schützen wichtige Bereiche des Gotthard- und Belchen-Tunnels gegen Feuchtigkeit und Sickerwasser. (Rhenofol ist der Beitrag von BRAAS zu den bedeutenden Schweizer Verkehrsprojekten).
Und seit Jahren schützt Rhenofol auch flache Dächer in der Schweiz. Industriebauten, Wohnhäuser, Verwaltungsgebäude. Genauso sicher und dauerhaft wie die großen Tunnels.

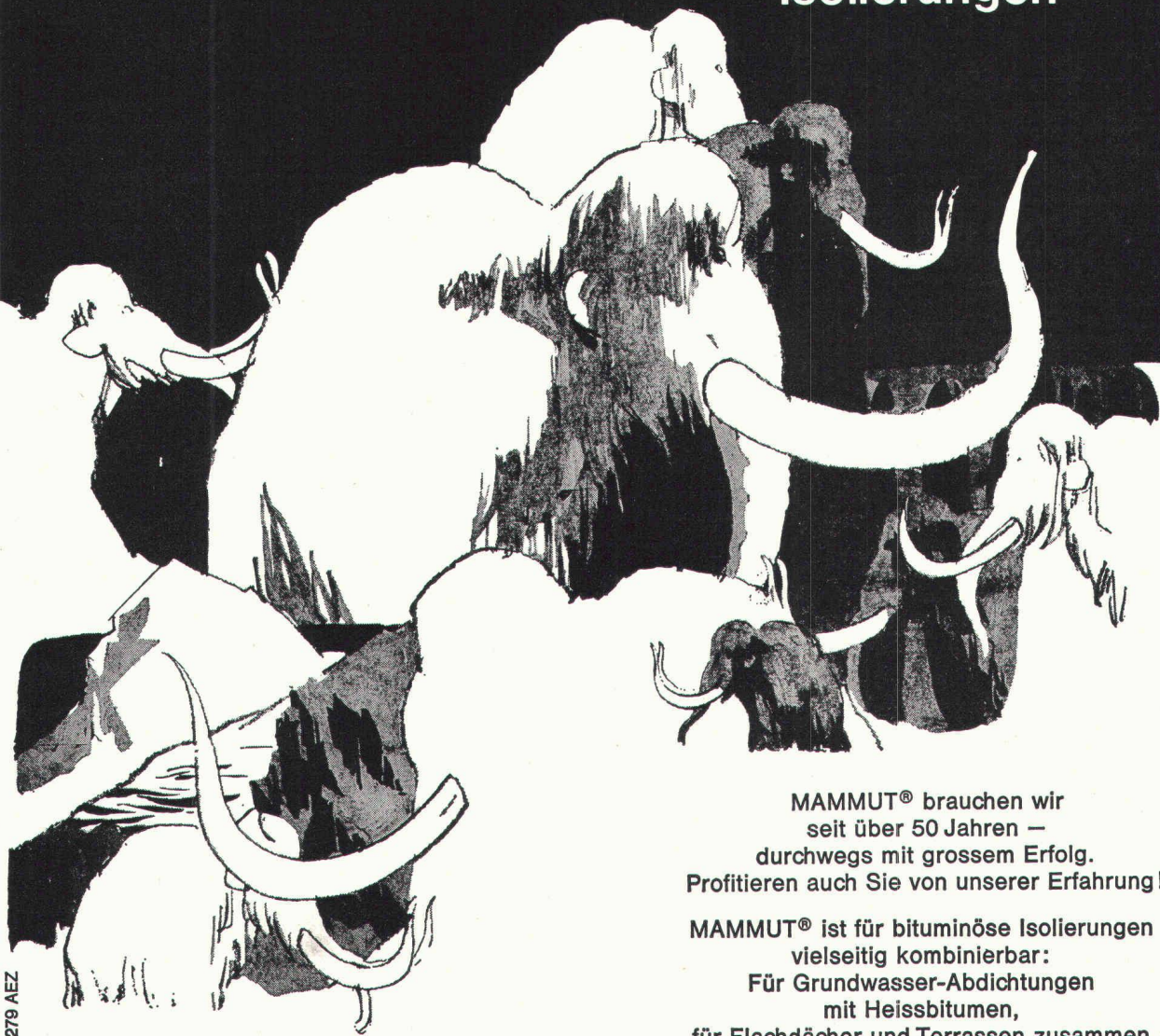
Rhenofol – früher ein Schildkröt-Produkt – von BRAAS weiterentwickelt zum kompletten, preiswerten Flachdach-Belag mit erprobten Anwendungstechniken.
Genau wie Rhepanol, die Dachhaut für alle Dachformen, vom Flachdach bis zum Steildach.
Das Planendach aus Rhenofol (PVC weich) ist der Maßanzug für das Flachdach. Nach Ihren Maßangaben vorkonfektioniert und als fix und fertige Dachhaut angeliefert.
Lose verlegen, bekieseln, fertig.

Rhepanol ist weichmacherfrei und bitumenbeständig. Geeignet für vollflächige, verklebte oder lose Verlegung unter Kies.
Qualität durch konsequente Forschung und Entwicklung läßt sich beweisen. An großen nationalen und internationalen Objekten. Das gibt Sicherheit für die täglichen Entscheidungen.
Fragen Sie uns, wenn Sie Ihr nächstes Flachdach planen.
Ihr direkter Draht zu uns:
Firma Tonet A.G.
CH-4657 Dulliken Tel. 062/221662/63

BRAAS

Braas & Co GmbH · 6 Frankfurt/Main 97 · Postfach 970164

MAMMUT®
die starke Marke
für bituminöse
Isolierungen



Dr. Juchli

MAMMUT® brauchen wir
seit über 50 Jahren —
durchwegs mit grossem Erfolg.
Profitieren auch Sie von unserer Erfahrung!

MAMMUT® ist für bituminöse Isolierungen
vielseitig kombinierbar:
Für Grundwasser-Abdichtungen
mit Heissbitumen,
für Flachdächer und Terrassen zusammen
mit TURICUM® und Heissbitumen.

MAMMUT® die starke Schweizer Marke

AEZ

Asphalt-Emulsion AG

Wir beraten Sie gerne.

Rufen Sie an!
Telefon 01-88 72 72

Zürich

Hohe Ströme wirtschaftlich transportieren mit

LD-Schienensystemen

KLÖCKNER MOELLER

Kurz- Information

Kabel haben Grenzen

Mit steigendem Energiebedarf wird die Stromzuführung über Kabel immer schwieriger. Mehrere Kabel müssen parallelgeschaltet werden. Der Aufwand an Material und Arbeit ist erheblich. Nachträgliche Änderungen oder Erweiterungen bringen zusätzliche Probleme.

LD-Schienensysteme sind wirtschaftlicher

Hochstrom-Schienenverteiler mit veränderbaren Abgängen sind nicht nur bis zu 50% billiger, sie bringen auch wesentliche technische Vorteile. Das Netz wird übersichtlicher und betriebssicherer. Die Energie kann an beliebigen Stellen eingespeist und abgenommen werden. LD-Schienensysteme gibt es für die Nennstromstärken von 1000, 1250, 1600 und 2000 A. Sie können jederzeit ergänzt, geändert oder an anderer Stelle wiederverwendet werden. Der Montageaufwand ist vorauszusehen und kann exakt kalkuliert werden.

Bauart

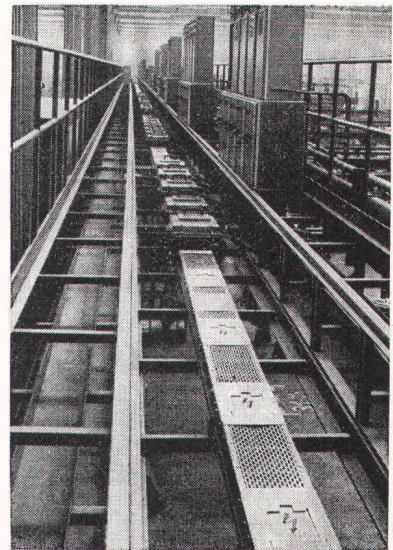
Die LD-Schienen bestehen aus einer Aluminiumlegierung mit hoher Festigkeit. Eine hochwärmebeständige Isolationsschicht ermöglicht kleine Leiterabstände und damit niedrige induktive Verluste. Der extrem dicke galvanische Zinnüberzug sichert einwandfreie Kontakte. Die Schienenverbindung überträgt den Strom direkt von Schiene zu Schiene, Klemmteile sind am Stromfluß nicht beteiligt. Die Klemmstellen benötigen wenig Platz und entsprechen in den Außenmaßen den Abmessungen des Schienenkanals.

Das fest gespannte Schienepaket liegt beweglich im Schienenkanal, ein zusätzlicher Baustein mit Dehnungsbändern ist nur noch nach 25 m gerader Länge nötig.

Der einbrennlackierte Stahlblech-Schienenkasten bietet einen sicheren mechanischen Schutz. Er ist an den isolierten Leiterstrecken perforiert. Die gute Wärmeabgabe ermöglicht eine hohe Ausnutzung des Leitermaterials. Die Schutzart ist IP 20.

Zeitsparende Montage durch Bausteinsystem und Klemmtechnik

LD-Hochstromleitungen werden aus fertig vormontierten Schienenbausteinen zusammengesetzt. An den Stoßstellen werden die Haken eines Schienenendes in den Bolzen des vorhergehenden Schienenkastens eingehängt. Zur gesamten Verbindung eines Schienenstoßes braucht nur die komplett vormontierte Einbolzenklemme mit dem mitgelieferten Drehmomentenschlüssel angezogen werden. Tellerfedern garantieren einen gleichmäßigen Kontaktdruck und machen das System brummfrei.



LD-Schienenverteiler für Schweißnetz in einer Automobilfabrik. Gesamtlänge 240 m.

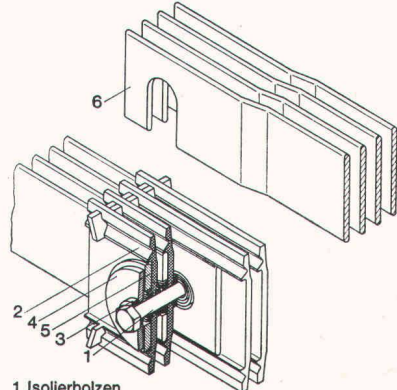
Anwendungsbeispiele

1. Als Hauptenergiestrang zur Versorgung von Großverbrauchern (Ofentraßen, Schweißstraßen, Gavanikanlagen, Metallvergütungsanlagen usw.)
2. Zur Verbindung zwischen Transformatoren und ID-Verteilern hoher Stromstärken.
3. Zur Versorgung mehrerer (BD-) Schienenverteilerstränge in größeren Hallen.
4. Als Hauptleitungen (Steigleitungen) in Hochhäusern.

Unsere Industrieschaltgeräte sind SEV-geprüft

Wir senden Ihnen gerne ausführliche Unterlagen über LD-Hochstromleitungen.

Zeitsparende und sichere Montage durch Einbolzenklemme



- 1 Isolierbolzen
- 2 Isolierplatte
- 3 Distanzscheibe
- 4 Tellerfeder
- 5 Druckplatte
- 6 gekrümmtes Schienenende

LD 1-74



KLÖCKNER-MOELLER

Hauptverwaltung:
8307 Effretikon, Vogelsangstr. 13, Tel. 052 / 32 24 21

Weitere Informationen und Beratung durch die techn. Aussenbüros:

3000 Bern, Cäcilienstrasse 21
8603 Schwerzenbach, Zielackerstr. 1
1000 Lausanne, 28, chemin du Martinet
9202 Gossau SG, Andwilerstrasse

Tel. 031 / 45 34 15
Tel. 01 / 825 18 11
Tel. 021 / 25 37 96
Tel. 071 / 85 27 95

Canon

...für jeden Job den idealen Elektronen-Rechner

(20 Modelle, das umfassendste Programm)



Canon Canola MP 1000, der sympathische, schreibende Allroundrechner mit der idealen Blindtastatur. Mit den Tasten — oder + wiederholen Sie den eingegebenen Wert jederzeit und x-beliebig. Falsche Eingaben werden einfach mit einem Tastendruck berichtigt. Das Fliess-Fest-Kommasystem mit Vorranglogik erfüllt höchste Ansprüche an die Genauigkeit. Wird z.B. der Rechner einige Sekunden lang nicht gebraucht, schaltet er sich automatisch aus und wird vollständig geräuschlos. Der erste Tastendruck bei Neubeginn schaltet ihn automatisch wie-

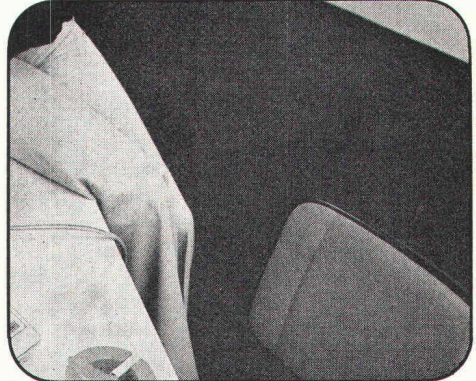
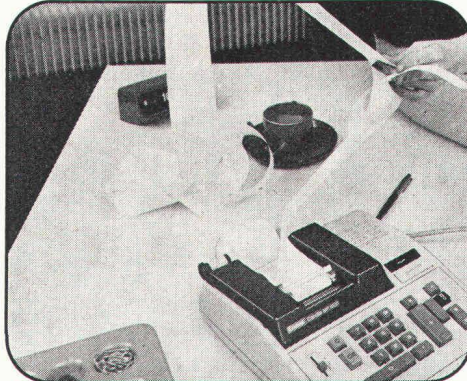
der ein. Canola MP 1000, höchste Leistung zu niedrigem Preis

Canon-Canola-Exklusivvertreter:

Aarau-Hunzenschwil 064/47 27 41; Arbon 071/46 16 86; Baar 042/31 74 66; Basel 061/22 21 21; Basel 061/22 21 17; Bellinzona 092/25 16 16; Bern 031/25 23 33; Biel 032/220611; Brig 028/3 29 50; Chur 081/22 15 61; Frauenfeld 054/7 18 22; Fribourg 037/22 89 62; Genève-Carouge 022/43 56 00; Langenthal 063/2 07 92; Lausanne 021/27 49 20; Lugano-Viganello 091/52 12 12; Luzern 041/23 63 66; Martigny 026/2 21 58; Neuchâtel-Hauterive 038/33 14 15; Pratteln 061/81 71 11; Samedan 082/6 51 42; Schaffhausen 053/5 44 54; Schwyz 043/21 52 72; St. Gallen 071/22 62 20; Thun 033/2 20 48; Weinfelden 072/5 07 67; Zug 042/21 12 26; Zürich 01/39 43 33.



Canon L 1000, das ideale Gerät für sämtliche Rechenprobleme. 10 Stellen, kombiniertes Fliess-Fest-Kommasystem, automatische Auf- und Abrundungen, %-Taste, konstanter Faktor und Einzelkorrektur.



Canon L 1210, der Leader seiner Klasse. Zuverlässig, leistungsstark und formschön mit hohem Ausrüstungsstandard. 12 Stellen, unabhängiger Speicher, Prozent-Automatik, V-Taste und exklusive RV-Taste.



Canon MP 1214, der druckende Ein-Speicher-Rechner mit der einfachen Bedienung. 12 Stellen, klare, grosse Schrift, automatischer Motorstop und Prozent-Automatik. 1 Speicher und funktionsgerechte Blindtastatur.

Generalvertretung:

ROBERT CUBLER



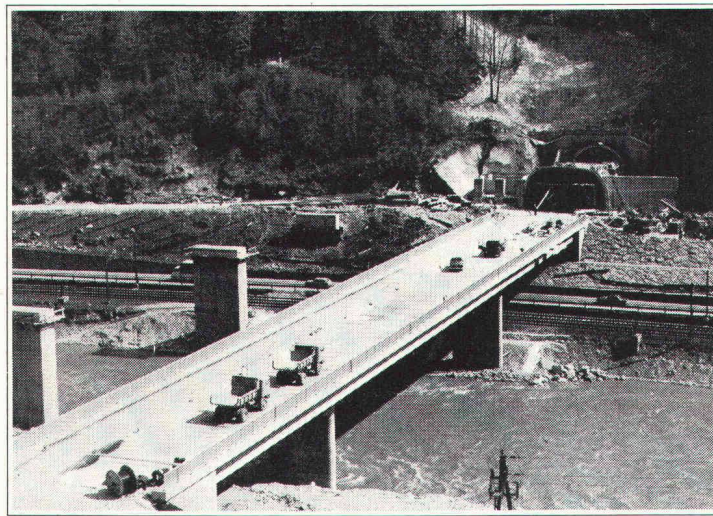
Stauffacherstrasse 104, 8026 Zürich
Telefon 01/39 43 33

BON Bitte senden Sie mir reich illustrierte Unterlagen

Name: _____
Strasse: _____
PLZ, Ort: _____



Zwischen Rutschbahn und Fahrbahn liegt der Einbau eines confotherm® Elektro-Heizsystems.



Wie hier am Beispiel der Tauern-Autobahn.

Eine schnelle Strasse durch Alpengebiet zu führen, das wirft in besonderem Masse Probleme der Sicherheit auf. Deshalb haben sich die österreichischen Planer der Tauern-Autobahn für den Einbau von elektrischen Grossflächenheizungen *Confotherm* mit Dätwyler-Wärmekabeln entschieden. Sie geben Gewähr, dass auf den Fahrbahnen, auch an besonders wind- und wetterexponierten Stellen, nie Schnee liegenbleiben und sich niemals Glatteis bilden wird.

Fernsteuerung und automatische Regulierung durch Temperaturmessgeräte und Feuchtesonden machen *Confotherm*-Elektroheizsysteme wirtschaftlich. Die Verwendung sauberer Energie macht sie umweltfreundlich. Die Erfahrung von Dätwyler macht sie zuverlässig.

Was jetzt am Grossprojekt Tauern verwirklicht wird, hat sich da und dort, auch in der Schweiz, bereits bewährt. So zum Beispiel in Leukerbad, das seit ein paar Wintern die Vorteile eines *Confotherm*-Elektroheizsystems zu schätzen weiss: keine konventionelle Schneeräumung, keine Frostschäden, aber stets sichere, schnee- und eisfreie Strassen.

Auch in anderen Bereichen werden Heizprobleme mit *Confotherm*-Elektroheizsystemen und Dätwyler-Know-how gelöst: bei Rampenheizungen, Brückenheizungen, Flugpistenheizungen, Treppenheizungen, Terrassenheizungen usw.

Die Dätwyler-Wärmekabel sind äusserst einfach zu installieren und anzuschliessen. Sie werden direkt in den Strassenbelag einbetoniert. Sie sind

raumsparend, dauerhaft und kaum reparaturanfällig. Jedes Kabel wird in den Dätwyler-Prüflabors strengen Qualitätskontrollen unterzogen. Dätwyler stellt seit Jahrzehnten Wärmekabel her und hat seine Systeme immer wieder den aktuellen Anforderungen angepasst.

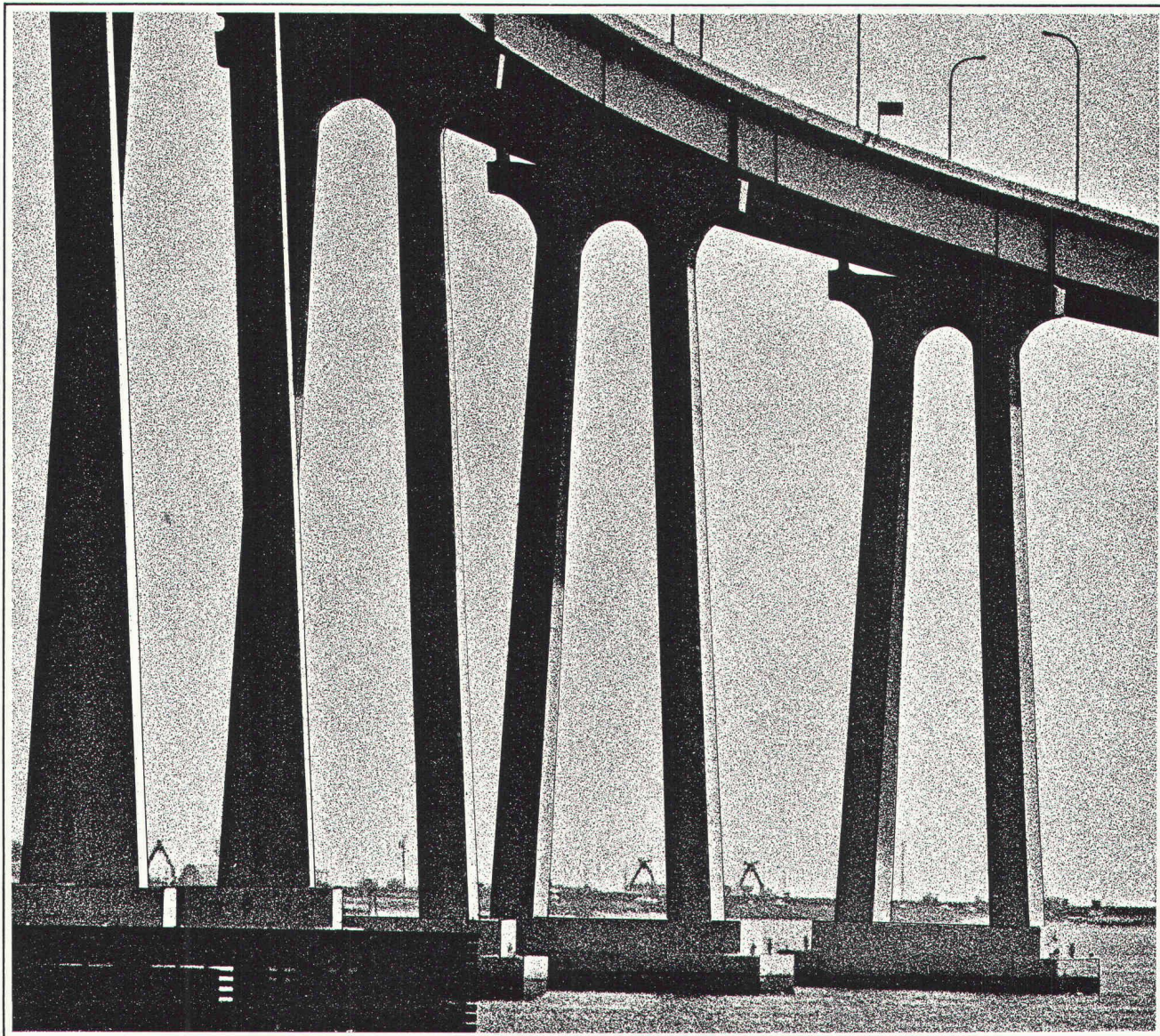
Verlangen Sie eine ausführliche Dokumentation oder eine persönliche Beratung. Dätwyler AG, Schweizerische Kabel-, Gummi- und Kunststoffwerke Abteilung Elektroheizsysteme, CH - 6460 Altdorf/Uri, Tel. 044/41122.

confotherm®
Elektro-Heizsysteme
Ein Beitrag zur Zukunft



Kern GK1-A für Anspruchsvolle

An das automatische Ingenieurnivellier Kern GK1-A dürfen Sie in jeder Hinsicht höchste Ansprüche stellen: An die Genauigkeit, die dank der praktisch reibungslosen magnetischen Aufhängung des Pendelkompensators hervorragend ist. An die über alle Zweifel erhabene Zuverlässigkeit. An die elegante, formschöne Äußere. Und an die sprichwörtlich einfache Handhabung der Kern-Nivelliere.



Kern & Co. AG, 5001 Aarau
Werke für Präzisionsmechanik
und Optik
Tel. 064 - 251111

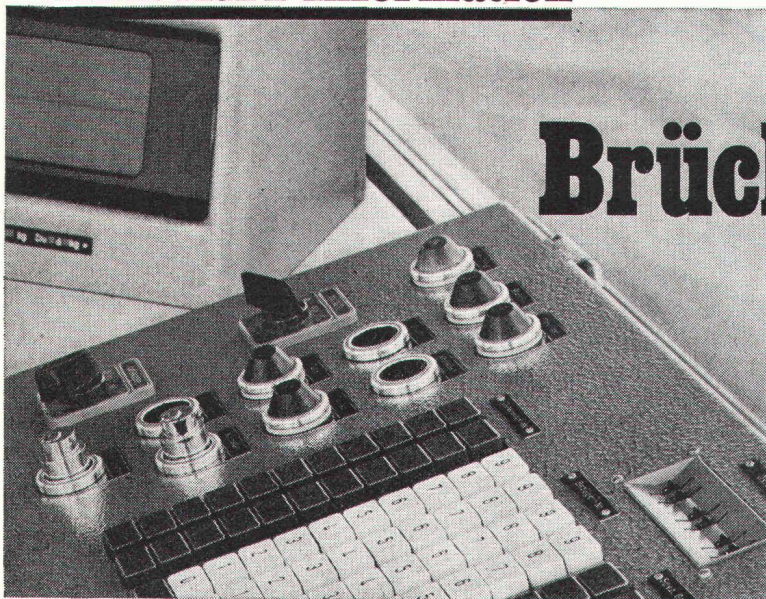
Senden Sie mir bitte Ihren neuen Farbprospekt
über das Kern GK1-A



Name _____
Beruf _____
Adresse _____



MBA Kurz-Information



D & M

AMMANN Brücken-Waagen

Ammann-Waagen – ein Schweizer Qualitätsprodukt. Seit über 100 Jahren.

● Ammann - Ermatingen produziert Grosswaagen für Camions und Eisenbahnfahrzeuge.

● Waagen von Ammann-Ermatingen sind stationär oder transportabel, manuell oder vollautomatisch. Sie können an Buchungsautomaten, Schreibautomaten und Lochkartenmaschinen angeschlossen werden.

● Waagen von Ammann-Ermatingen sind Präzisionsinstrumente und garantieren einwandfreie Messergebnisse.

Lassen Sie sich genauer von uns über alles informieren. Wir senden Ihnen gerne ausführliches Prospektmaterial zu.



- wo Genauigkeit ins Gewicht fällt

MBA, 8600 Dübendorf, Tel. 01 820 00 21

Servicestellen und Ersatzteildienst in Dübendorf: Tel. 01 820 00 21, 6911 Grancia: Tel. 091 54 50 29, 4322 Kirchberg: Tel. 034 45 35 25, 7320 Sargans: Tel. 085 2 46 90, 1373 Chavornay: Tel. 024 51 13 79, 6410 Goldau: Tel. 01 820 00 21

Trockene Kellerwände dank Filtra[®]-Sickerplatten

Vorteile:

- optimale Wasserabführung und Entlüftung
- 2 Modelle
6 cm und 8 cm Stärke
- mit Nut und Kamm
- bruch- und schlagfest
- kurzfristig lieferbar

Beratung und Verkauf:

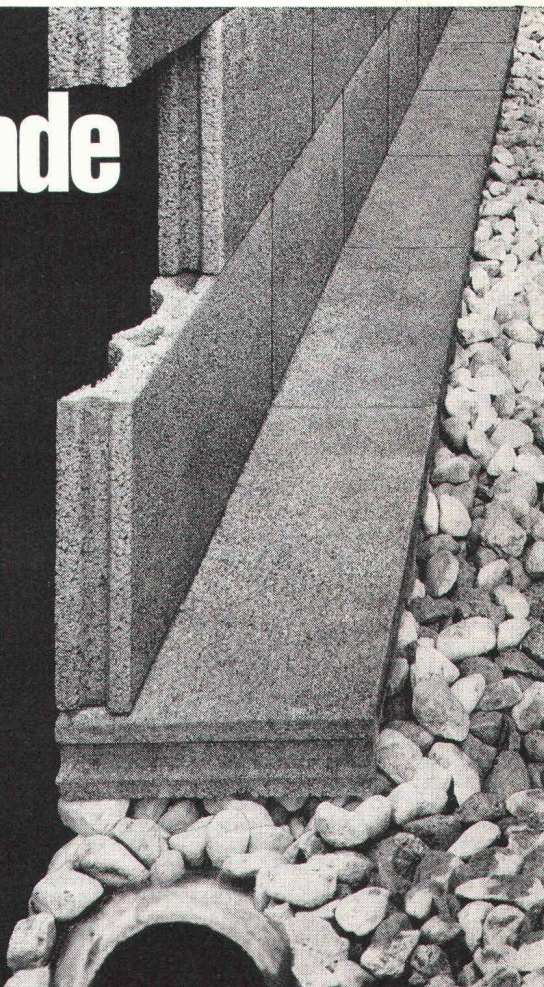
Zürcher Ziegeleien, Zürich
Tel. 01/35 93 30

Zürcher Ziegeleien
Verkaufsbüro Luzern
Tel. 041/22 37 55

J. Schmidheiny + Co. AG, St. Gallen
Tel. 071/22 32 62

Hard AG Volketswil, Volketswil
Tel. 01/86 43 67

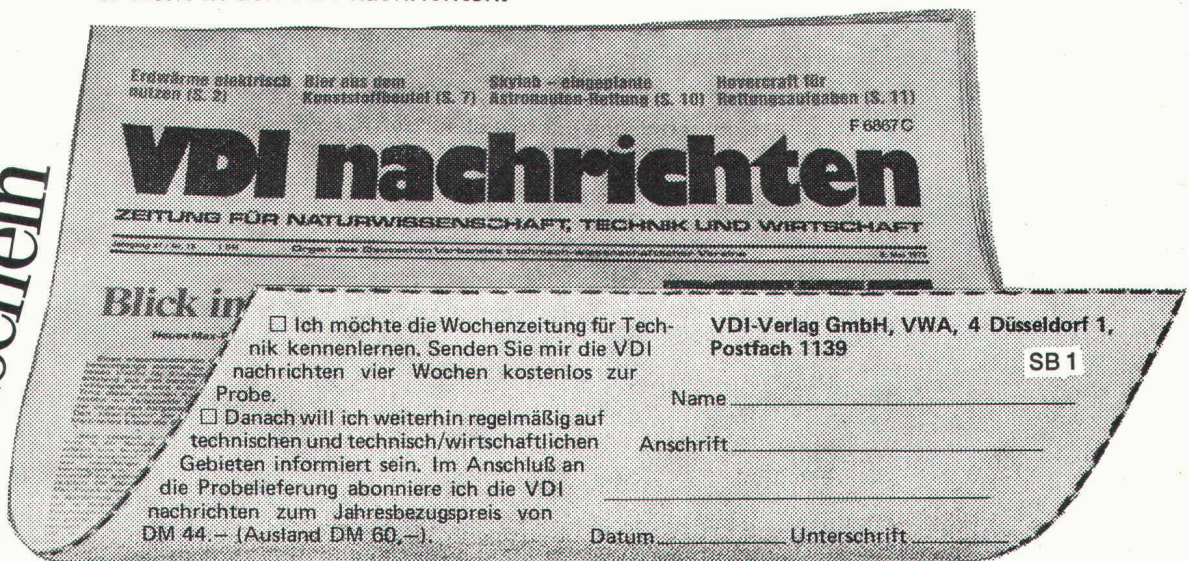
Baustoffe AG Chur, Chur
Tel. 081/24 46 46

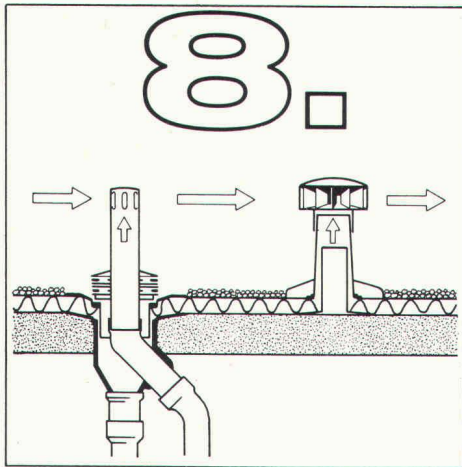


Es gibt eine Wochenzeitung für Technik- ohne Alternative. (4 Wochen Probelesen, auf unsere Kosten)

Die führende europäische Wochenzeitung für Technik und Wirtschaft bietet Ihnen unentbehrliche Informationen, wichtige Hinweise, Analysen und Kommentare. Sie macht die Zusammenhänge transparent und gibt Ihnen die Übersicht. Was auch geschieht in der Technik, es steht in den VDI nachrichten.

Wertschein





Entlüfter

Haben Sie Probleme wegen Dampfdruckspannung sowie Sicker- oder

Kondenswasserableitung unter bituminösen Brücken- und Tragwerksbelägen?

Suchen Sie Lüfter für die Ausbildung einer atmungsaktiven Flachdacheindeckung für Warm- oder Kaldächer?

Fragen Sie uns bitte an - wir können Ihnen für die Fallstrang-Entlüftung in Flachdächern ein interessantes Gully anbieten, in welchem in einer Flachdach-Durchführung die Fallstrangentlüftung und Entwässerung kombiniert angeordnet ist.

Belagsentlüfter und -Sickerwasserableiter
Flachdach- Ent- und Be-Lüfter
Fallstrangentlüfter (Raum- und Schmutzwasser)
Brücken-Hohlkasten-Lüfter und Wasserableiter

Wir liefern, projektieren, versetzen oder überwachen.
Permanente Ausstellung in RORBAS-Zürich
Bezugsquellen-Nachweis fürs Ausland:
HONEL-HOLDING AG -LTD -SA
Lochmühle, CH-8427 Rorbas-ZH

heinz honegger ag

Postfach 18, CH-8427 Rorbas, Telefon 01/967177



CREATIVE-TEAM 1

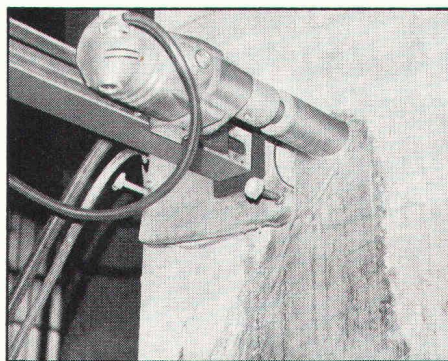
Die Aufgabe:

In eine 20 cm dicke Decke aus armiertem Beton sollten 28 Löcher mit 122 mm \varnothing gebohrt werden.

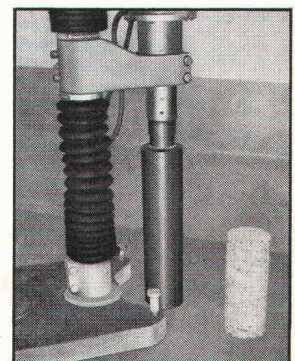
bft schaffte es!

In nur einem Tag!
Absolut lautlos – ohne Staub und ohne Erschütterung.
Übrigens: Zuputzarbeit erübrigt sich – wir bohren millimetergenau!

Verlangen Sie unseren Prospekt – oder rufen Sie uns an. Wir lösen Ihnen jedes Bohrproblem!



Modernste Bohrmaschine.
Sie saugt sich durch Vakuum fest.
Sämtliche Installationen fallen weg.



Leistungsfähige Bohrmaschine.
Bohrleistung bis 250 mm \varnothing .
(Neukonstruktionen für grössere Durchmesser in Bearbeitung.)

Härter als der härteste Beton — bft

Betonfräs-Technik AG

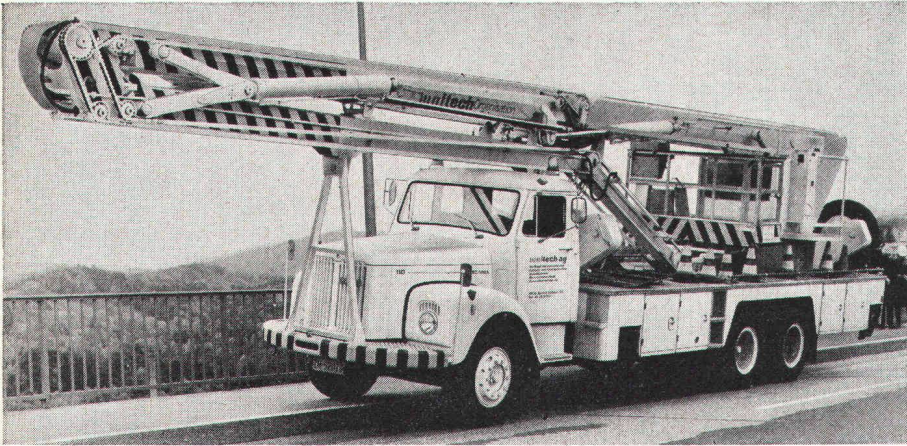
Herrligstr. 33
8048 Zürich
01 62 35 46



Mit freundlichen Grüßen
die Ingenieure und Techniker
der National-Versicherung

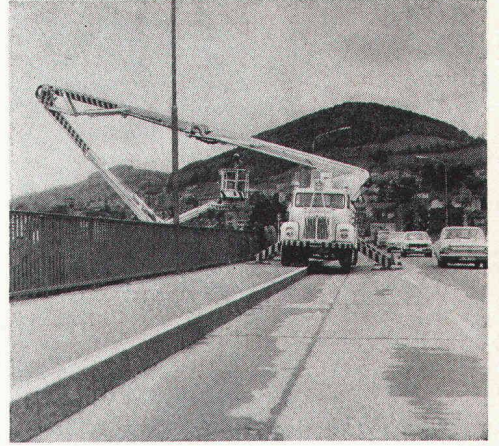
SKYLIFT

Brückenuntersichtsgerät

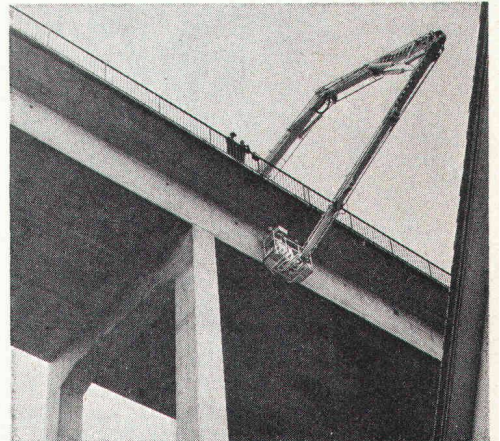


Einfach mieten.

1. Das MALTECH-Team kommt.



2. Einsteigen...



3. ...und kontrollieren.



Grösstes, mobilstes Brückenuntersichtsgerät Europas.

Vermietung und Einsatzberatung
in der ganzen Schweiz

maltech ag

CH-8153 Rümlang/Zürich
Ifangstrasse 111
Telefon 01 / 817 94 22, Telex 56 127

4. Sie sehen, was es zu sehen gibt.

Hebebühnen für den Hoch-
und Tiefbau. Vermietung und
Einsatzberatung durch die
MALTECH-Organisation
in der ganzen Schweiz.