

**Zeitschrift:** Schweizerische Bauzeitung  
**Herausgeber:** Verlags-AG der akademischen technischen Vereine  
**Band:** 92 (1974)  
**Heft:** 34

## **Wettbewerbe**

### **Nutzungsbedingungen**

Die ETH-Bibliothek ist die Anbieterin der digitalisierten Zeitschriften. Sie besitzt keine Urheberrechte an den Zeitschriften und ist nicht verantwortlich für deren Inhalte. Die Rechte liegen in der Regel bei den Herausgebern beziehungsweise den externen Rechteinhabern. [Siehe Rechtliche Hinweise.](#)

### **Conditions d'utilisation**

L'ETH Library est le fournisseur des revues numérisées. Elle ne détient aucun droit d'auteur sur les revues et n'est pas responsable de leur contenu. En règle générale, les droits sont détenus par les éditeurs ou les détenteurs de droits externes. [Voir Informations légales.](#)

### **Terms of use**

The ETH Library is the provider of the digitised journals. It does not own any copyrights to the journals and is not responsible for their content. The rights usually lie with the publishers or the external rights holders. [See Legal notice.](#)

**Download PDF:** 30.01.2025

**ETH-Bibliothek Zürich, E-Periodica, <https://www.e-periodica.ch>**

## Lehnenviadukt Beckenried, Kanton Nidwalden, Submissionswettbewerb

Von Ueli M. Eggstein, Luzern

DK 624.27

### Vorbereitung

Ende 1971 beauftragte die *Baudirektion Nidwalden* das Ingenieurbüro U. Eggstein in Luzern mit der Organisation eines Submissionswettbewerbes gemäss Ordnung SIA 153.

Der *Projektierungsabschnitt* bildet das noch fehlende Teilstück der linksufrigen Nationalstrasse N2 zwischen Beckenried und Seelisbergtunnel. Die Autobahn kommt dort auf einen maximal 3,17 km langen Lehnenviadukt in eine landschaftlich exponierte Lage über dem Vierwaldstättersee zu liegen. Dieser Viadukt wird das bisher längste Brückenbauwerk des Nationalstrassennetzes sein. Er ist rund 22 m breit und weist ein Längsgefälle von 0,5 bis 2,4% auf.

Die Geometrie der Brücke ist mit Minimalradien von 1000 m und 700 m beim Tunnelanschluss leicht gewunden. Die Pfeiler sind zwischen 10 und 65 m hoch. Über Boden sind davon je nach Standort der Stütze 1 bis 34 m sichtbar.

Zum gleichen Abschnitt gehört auch das Anschlussbauwerk Emmettenstrasse/Höfe—Beckenried.

Die umfangreichen planlichen Vorarbeiten wurden durch das Ingenieurbüro Hch. Bachmann, Luzern, ausgeführt. Die schwierigen topographischen und geologischen Verhältnisse zwangen die Strassenplaner zu einem zeitraubenden Studium verschiedener Varianten.

Die Plangrundlagen enthielten zwei voneinander getrennte Brückenbauwerke. Im mittleren Abschnitt des Lehnenviaduktes war das Anschlussbauwerk Emmettenstrasse vorgesehen. Aus geologischen Gründen und vor allem infolge ausführungstechnischer Probleme, die sich aus dem Freivorbau ergeben, wurde das Anschlussbauwerk an das westliche Ende des Projektierungsabschnittes verlegt. Dadurch konnte erreicht werden, dass die Hälfte des dafür notwendigen Bauwerkes auf einen Damm zu liegen kommt, was eine entscheidende Vereinfachung des Bauprojektes und eine wesentliche Verminderung der Baukosten bewirkte.

### Geologie und Geotechnik

Die von Dr. *T.R. Schneider*, Männedorf, durchgeführten geologischen Untersuchungen zeigten einen sehr heterogenen und schwierigen Baugrund auf.

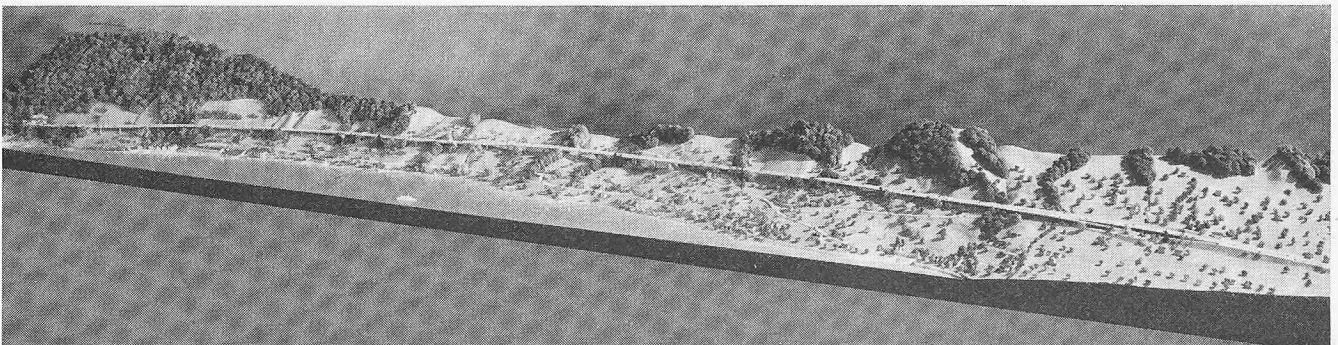
Der Felsuntergrund besteht aus oberer Kreide und Alttertiär der Seelisbergfalte der Drusbergdecke. Vom Westende der Brücke bis Moklis wird die Felsoberfläche von Stadschiefern und –untergeordnet – Amdenermergeln aufgebaut. Anschliessend folgen Seewerschiefer, Seewerkalke und Gault. Die letzteren fallen mehr oder weniger gleichförmig, angenähert hangparallel ein. Die Stadschiefer und der Amdenermergel sind im Gegensatz dazu stärker verfaltet und verschuppt. Die Felsoberfläche besitzt durchweg eine einige Meter mächtige Auflockerungszone.

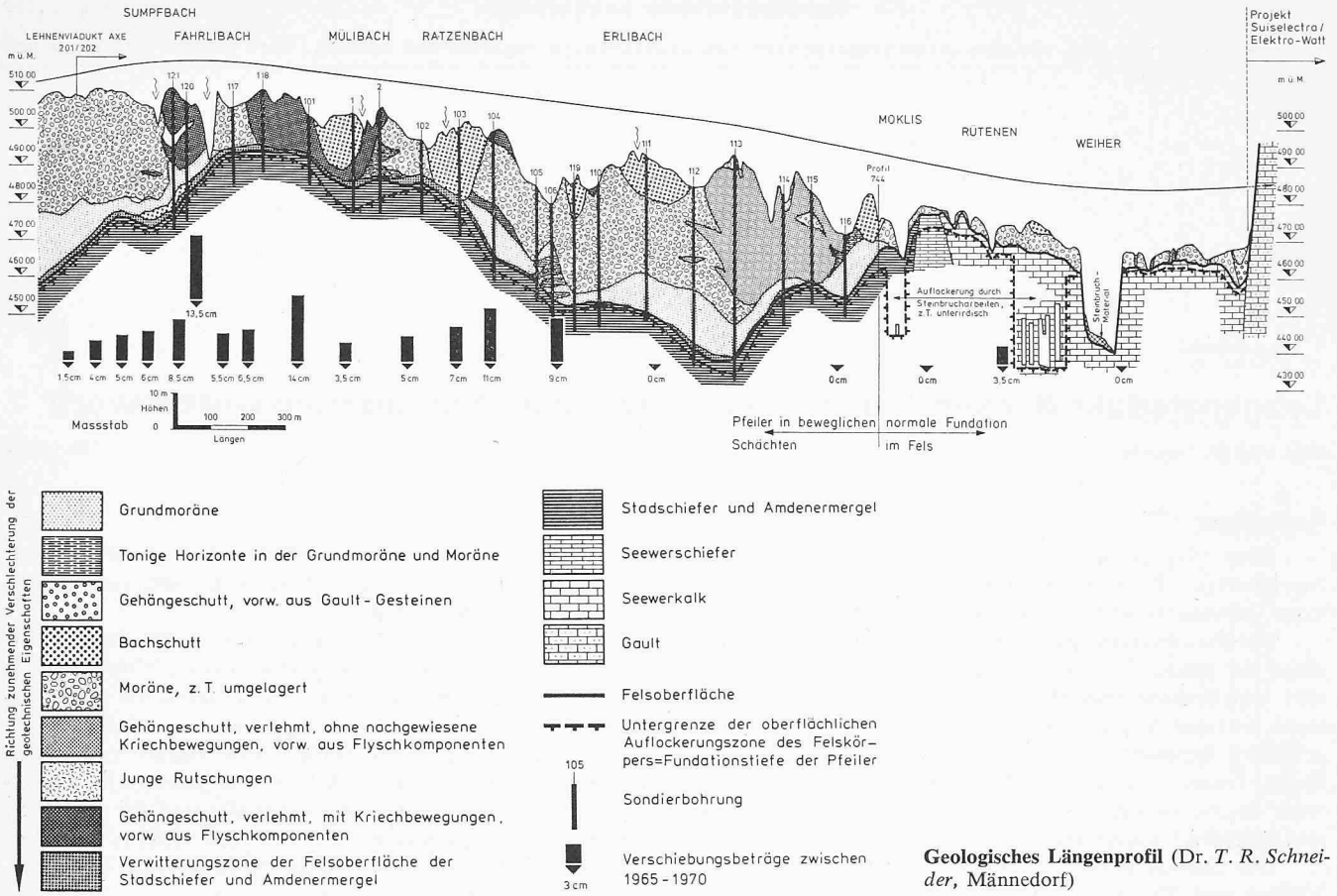
Die geotechnisch schwierige Lockergesteinsdecke ist komplex aufgebaut und besteht im wesentlichen aus Bachschutt, Moränen, verlehmtem Gehängeschutt und der oberflächlichen Verwitterungszone der Stadschiefer und Amdenermergel.

Zur Abklärung des Aufbaues des Untergrundes wurden als Ergänzung zu den Oberflächenkartierungen insgesamt 36 Kernbohrungen abgeteuft. Zusätzlich wurden Standard Penetration Tests und einige Rammsondierungen durchgeführt. Ferner wurden an ungestörten und gestörten Proben – soweit möglich – die massgebenden geotechnischen Kennziffern in Laborversuchen bestimmt. Wichtige Hinweise lieferten ferner Verschiebungsmessungen an seit längerer Zeit versetzten Polygonpunkten. Die Nullmessungen fanden in den Jahren 1964 bis 1966 statt.

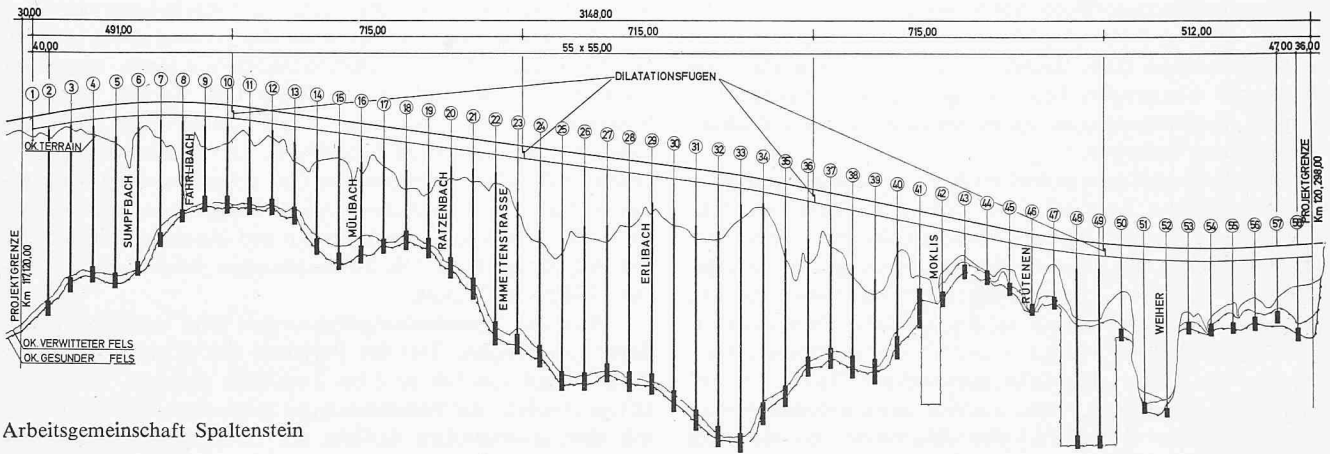
Aus den Verschiebungsmessungen ging deutlich hervor, dass im westlichen Teil des Projektes der Hang beträchtliche Bewegungen von bis zu 2 bis 3 cm/Jahr aufweist. Eine sorgfältige Analyse der Verschiebungen zeigt, dass die Beträge eng mit dem geologischen Aufbau der Lockergesteinsdecke verknüpft sind.

Modellaufnahme des Lehnenviaduktes Beckenried

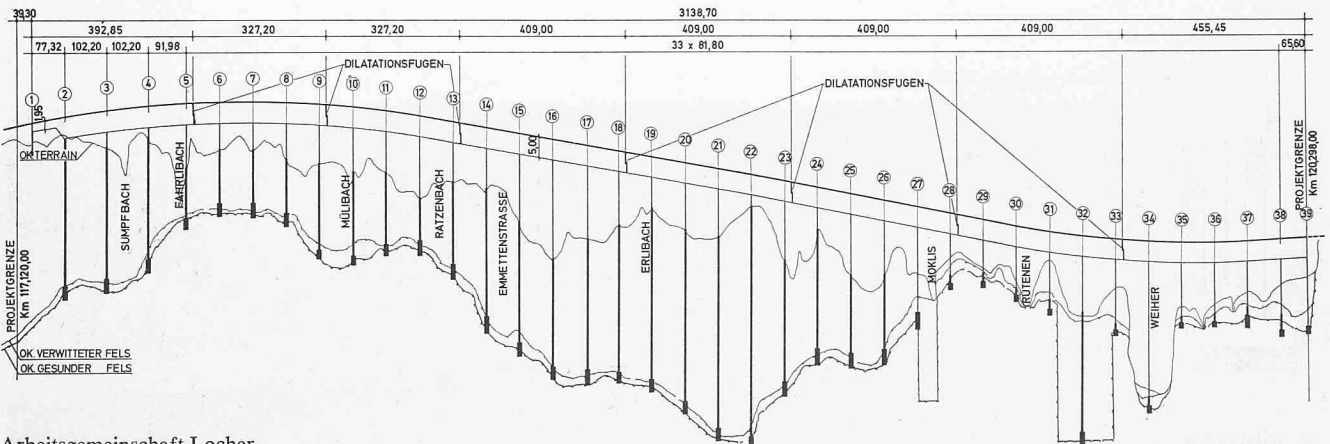




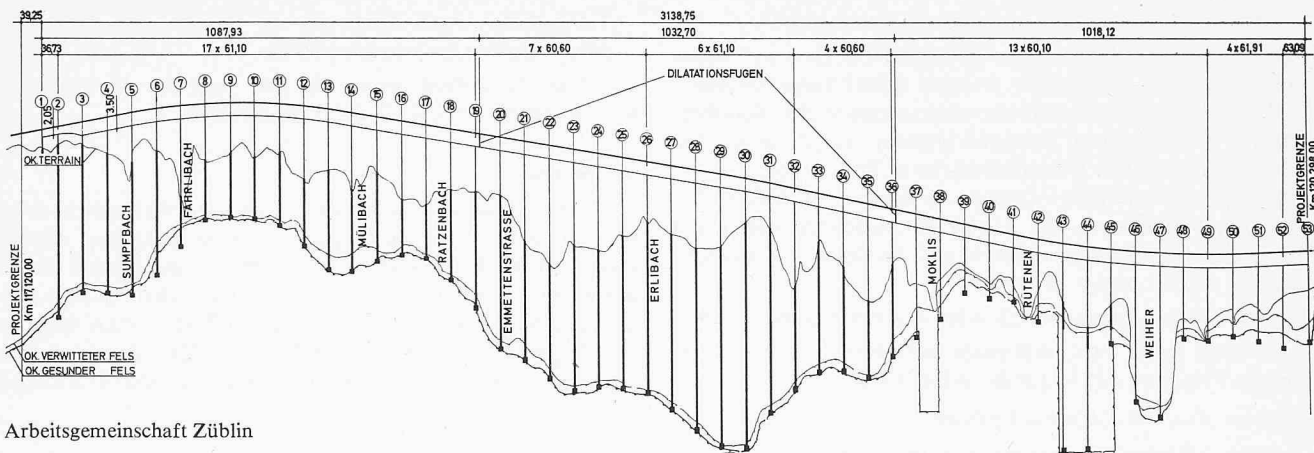
Vergleich der Längsprofile aller sechs Entwürfe



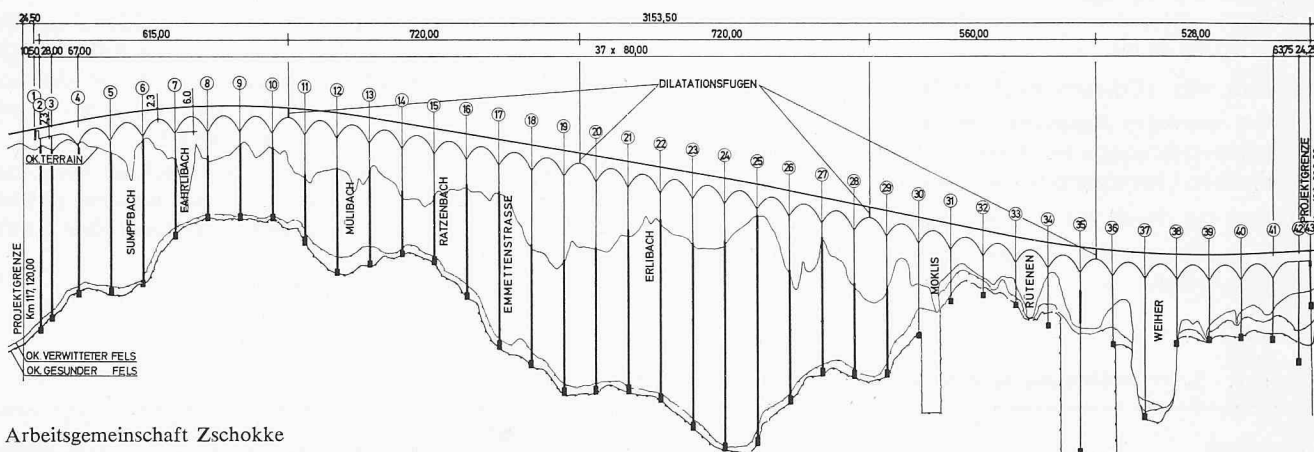
Arbeitsgemeinschaft Spaltenstein



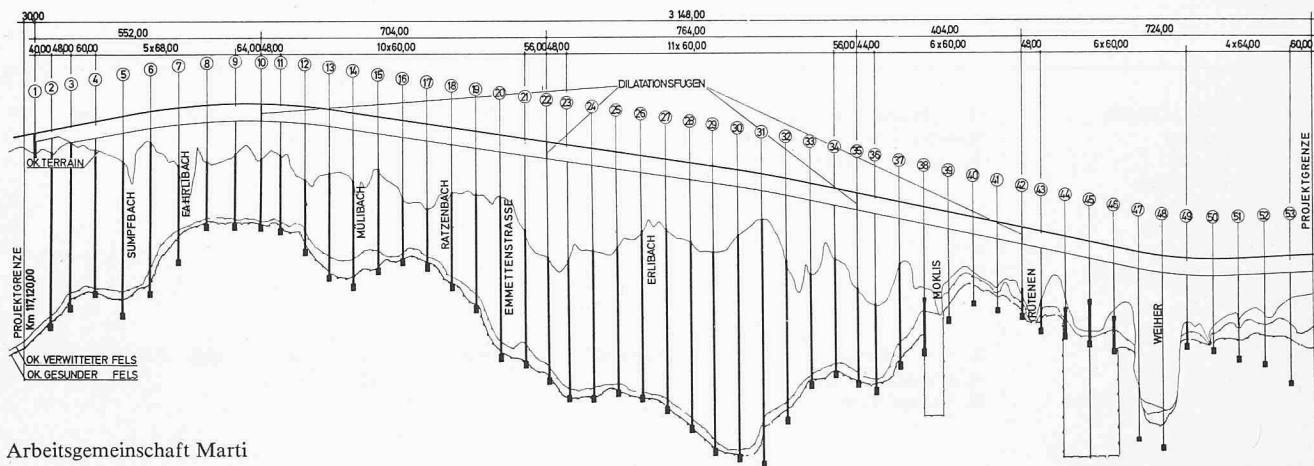
Arbeitsgemeinschaft Locher



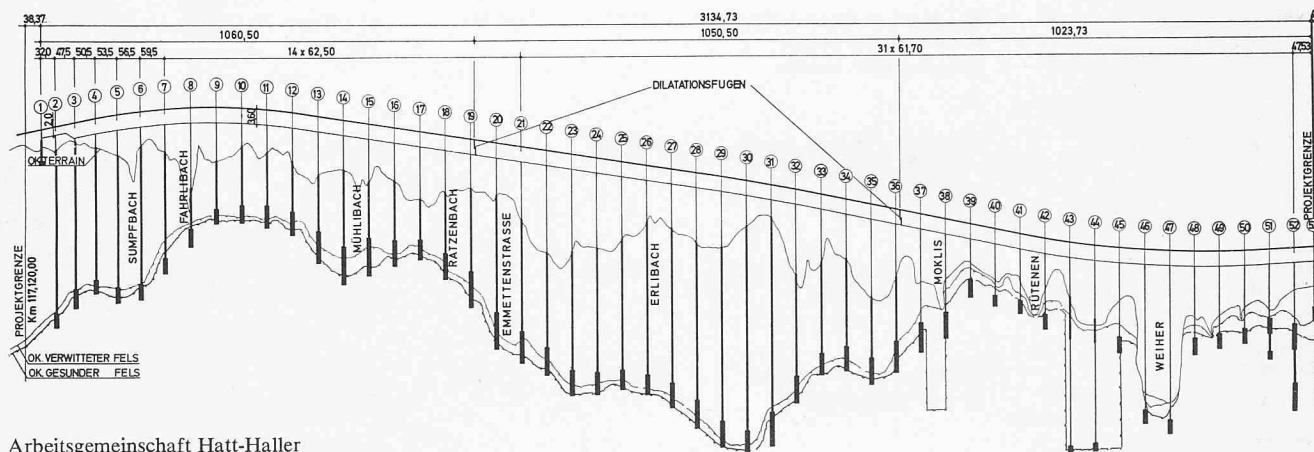
Arbeitsgemeinschaft Züblin



Arbeitsgemeinschaft Zschokke



Arbeitsgemeinschaft Marti



Arbeitsgemeinschaft Hatt-Haller

Zwei Phänomene können unterschieden werden:

- Eine Grundverschiebung der gesamten Lockergesteinsmassen mit einer – mehr oder weniger scharf ausgebildeten – Gleitfläche innerhalb der Verwitterungszone der Felsoberfläche in denjenigen Hangabschnitten, wo diese stärker durchnässt ist (z.T. Rutschharnische in Bohrungen)
- Ausgeprägte Kriechbewegungen in Form von differentiellen Zergleitungen in den hierzu hauptsächlich geeigneten Lockergesteinstypen (verlehmt und durchnässt Gehängeschutt, stärker tonige Moräne).

Beide Typen treten einzeln oder in Kombinationen auf.

Daraus ergibt sich geologisch-geotechnisch eine Dreiteilung des Projektes mit folgenden Abschnitten:

#### Abschnitt West (W-Ende bis Erlibach)

- Grosse Hangverschiebungen mit in Längsrichtung stark wechselnden Beträgen
- Felsuntergrund z.T. relativ hoch (vertikale Schuttmächtigkeit: 10 bis 40 m)

#### Abschnitt Mitte (Erlibach bis Profil 744)

- Keine messbaren Hangverschiebungen
- Hangverschiebungen bei stärkerer Durchnässung der hierzu geeigneten Lockergesteinstypen möglich

#### Abschnitt Ost (Profil 744 bis Portal Seelisbergtunnel)

- Fels anstehend oder nur von geringmächtigen Lockergesteinen bedeckt

- Tiefgründige Auflockerungen im Bereich der ehemaligen unterirdischen Steinbruchbetriebe.

Eine Grundbedingung für den Bau des Viaduktes ist eine möglichst vollständige Hangsanierung.

#### Programm

Die Aufgabenstellung wurde durch den Verfasser in einem Programm für die Projektierung, Offertstellung und Ausführung samt Beilagen zusammengefasst. Dieses enthält die allgemeinen Grundlagen, die administrativen Bedingungen und die technischen Voraussetzungen mit differenzierten Angaben zur Projektierung und Offertstellung. Es lässt den Unternehmern und Ingenieuren in gewissen Grenzen die wünschbare Entwurfsfreiheit.

#### Entwurfsbedingungen

An der Linienführung des Trassees war indessen nur eine unbedeutende, in der Nivellette dagegen eine grössere Abänderung möglich. Aufgrund der geologischen Gegebenheiten, aber auch aus wettbewerbstechnischen Gründen wurde folgendes Fundationskonzept zugrunde gelegt:

- Westlich Profil 744: Foundation im Fels auf der Höhe der Untergrenze der oberflächlichen Auflockerungszone in 3 bis 55 m Tiefe; Pfeiler in beweglichen Schächten ohne Kraftschluss mit dem Bauwerk
- Östlich Profil 744: Normale Felsfundation.

Tabelle 1. Zusammenstellung der Arbeitsgemeinschaften und der Offertsummen

Rang Unternehmer	Ingenieure	Offertsumme einschl. Beläge Fr.	Zuschlag bis Projektierungs- grenze gemäss Programm Fr.	Globalsumme einschl. Beläge (Total 4+5) Fr. bzw. %	m <sup>2</sup> -Preis (gemäss 6) Fr./m <sup>2</sup>	m <sup>2</sup> -Preis ohne Beläge Fr./m <sup>2</sup>
1		4	5	6	7	8
<b>1. Rang</b>						
<b>Spaltenstein</b> AG, Zürich Stamm AG, Basel Bless AG, Zürich Peikert Bau AG, Zug Element AG, Tavers Bürgi AG, Hergiswil Felber AG, Hergiswil Achermann & Würsch AG, Emmetten	D. J. Bänziger, Zürich Werffeli & Winkler, Effretikon K. Aeberli, Buochs	61 179 280	93 379	61 272 659 100 %	864	809
<b>2. Rang</b>						
<b>Locher</b> AG, Zürich Losinger AG, Luzern AG Franz Murer, Beckenried Riva AG, Buochs Niederberger AG, Stans Schnyder Plüss AG, Luzern	E. & A. Schmidt, Basel B. Bernardi, Zürich R. Slongo, Stans	71 411 806	126 288	71 538 094 117 %	953	924
<b>3. Rang</b>						
<b>Züblin</b> AG, Zürich LGV AG, Zürich Gebr. Wüest AG, Luzern Achermann AG, Buochs	H. Hugi & P. Schuler, Zürich Schubiger AG, Zürich Plüss & Meyer, Luzern	61 224 741	132 957	61 357 698 100 %	833	778
<b>4. Rang</b>						
<b>Zschokke</b> AG, Zürich Brun AG, Luzern Kopp AG, Luzern Chapuisat AG, Lausanne	Schalcher & Partner, Zürich Piguet SA, Lausanne R. Crottaz, Hergiswil	68 989 299	81 424	69 070 723 113 %	954	915
<b>5. Rang</b>						
<b>Marti</b> AG, Stans/Luzern Gebr. Niederberger, Dallenwil Guidali AG, Hergiswil	Aschwanden & Speck, Zürich O. Seiler, Hergiswil	72 229 558	84 019	72 313 577 118 %	971	921
<b>6. Rang</b>						
<b>Hatt-Haller</b> AG, Zürich Schafir & Mugglin AG, Zürich AG Rob. Achermann, Ennetbürgen CSC AG, Zürich	Stucki & Hofacker, Zürich G. Lombardi, Locarno	86 926 714	127 750	87 054 464 142 %	1169	1103

Es war den Projektverfassern freigestellt, zwei voneinander getrennte Brücken von je 10,0 m Fahrbahnbreite und zweimal 40 cm Brüstungsstärke oder aber eine zusammenhängende Brücke mit  $2 \times 10,0$  m Fahrbahn, 2,0 m Mittelbank und 40 cm Brüstungsstärke vorzusehen.

Spannweiten, Tragsysteme, Baustoffe und Bauweisen konnten die Projektverfasser selbst bestimmen. Auf der Anschlussseite Seelisbergtunnel ist das Ende der Brücke festgelegt, während es auf der Westseite in gewissen Grenzen frei gewählt werden kann. Der Bauvorgang hat grundsätzlich von West nach Ost zu erfolgen.

#### *Anforderungen an das Projekt*

Die Bauherrschaft verlangte ein technisch und statisch einwandfreies Projekt, das kostenmässig vorteilhaft, vollkommen ausgereift und qualitativ hochstehend ist, sowie ein Minimum an Bau- bzw. Baukostenrisiken aufweist und ein Minimum an späteren Unterhaltskosten erfordert. Es soll zudem rasch verwirklicht werden können. Die statische Berechnung für das gesamte Bauwerk hat alle möglichen Einflüsse zu umfassen. Dies gilt für alle Haupt- und Nebenlasten.

#### *Umfang der Offerte*

Der Unternehmer reichte für die abnahmefertige Erstellung des von ihm vorgeschlagenen Brückenprojektes eine vollständige, alles umfassende Globalofferte mit detailliertem

Leistungsverzeichnis und zugehörigem verbindlichem Bauprogramm ein. Sie umfasst insbesondere die Foundationen, Widerlager, Pfeiler, Rampenbauwerke, Brückenüberbauten einschliesslich Schacht- und Fahrbahntwässerungen, Werkleitungen, Lager, Fugenübergänge, Beläge, Leitplanken und Geländer.

#### *Eingeladene Arbeitsgemeinschaften*

Es wurden sechs Arbeitsgemeinschaften, bestehend aus Unternehmern und Ingenieurbüros aufgrund eines öffentlichen Bewerbungsverfahrens ausgewählt und zur Offertstellung eingeladen. Alle sechs haben sich beteiligt: ihre Namen bzw. Zusammensetzungen gehen aus Tabelle 1 hervor.

#### *Entschädigung*

Jede Arbeitsgemeinschaft erhielt eine feste Entschädigung von 160000 Fr. Zudem stand der Jury eine Preissumme im Betrage von 360000 Fr. zur Verfügung.

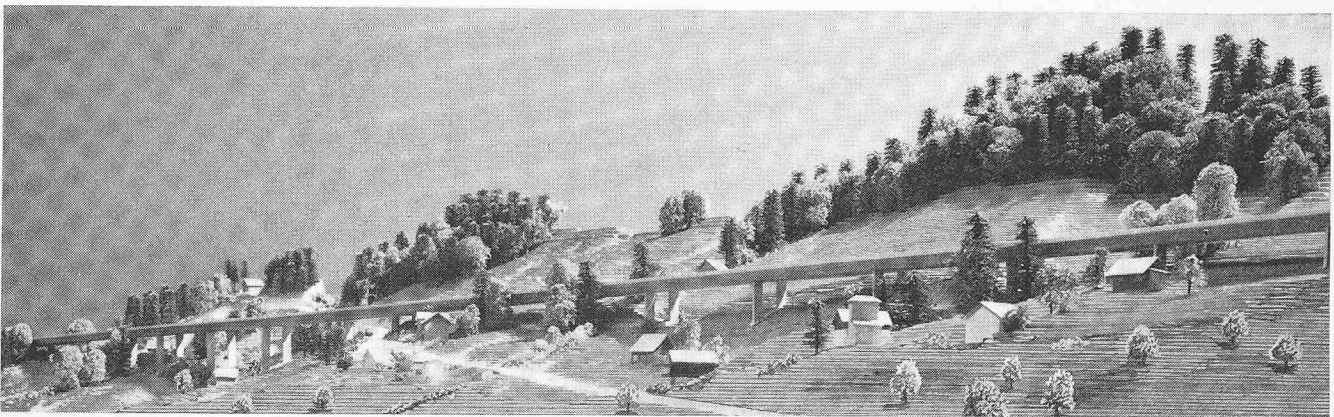
#### **Eingereichte Projekte und Offerten**

##### *Prüfung der Projekte*

Die eingereichten Globaloffertsummen, sowie die daraus resultierenden  $m^2$ -Preise sind in der Tabelle 1 enthalten.

Im Jurybericht sind die einzelnen Projekte wie folgt charakterisiert:

## **Projekt der Arbeitsgemeinschaft Spaltenstein: 1. Rang**



Modellansicht

#### *Beschreibung*

Der Brückenüberbau besteht aus zwei getrennten, vorgespannten Durchlaufträgern in Ortsbeton. Als Baustoffe sind für Überbau und Pfeiler Spezialbeton BS425, hochwertiger Stahl III und PZ-Spannkabel vorgesehen.

Die 3148 m lange Brücke ist in fünf Abschnitte von 491,  $3 \times 715$  und 512 m unterteilt. Die Spannweite beträgt durchweg 55 m. Verkürzte Feldweiten sind nur für die Anpassungen an den Brückenenden vorgesehen. Der Überbau ist durch Neotopflager vollständig von den Pfeilern getrennt. Alle Brückenabschnitte sind schwimmend gelagert. Die Dilatationsfugen sind bei den Endwiderlagern und bei 4 Gerbergelenken in den Fünftelpunkten der jeweiligen Spannweiten angeordnet.

Der Querschnitt der beiden 10,8 m breiten und 3,0 m hohen Parallelträger ist als einzelliger Hohlkasten mit geneigten Stegen ausgebildet (Trägerschlankheit 1/18).

Die Stützen haben einen flach-hexagonalen Vollquerschnitt ( $1,20 \times 4,10$  m). Unmittelbar an der Terrainoberfläche werden die beiden Einzelstützen im Normalfall mit einem kräftigen, vorgespannten Querträger miteinander verbunden. Unter diesem Querträger ist in einem zentralen Schacht ein Einzelpfeiler mit rechteckigem Hohlquerschnitt (max.  $3 \times 7$  m) vorgesehen. Die 2 Normaltypen von Schächten sind elliptisch mit Abmessungen von  $9,6/7,0$  m

bzw.  $9,1/6,6$  m. Rund 80% der gesamten Schachtlänge entfallen auf die Gelenkschachtwand mit nach unten zunehmenden Stärken von 20 bis 40 cm. Die Fundamente in den Schächten sind rechteckig bei grössten Abmessungen von  $8,3 \times 3,8$  m.

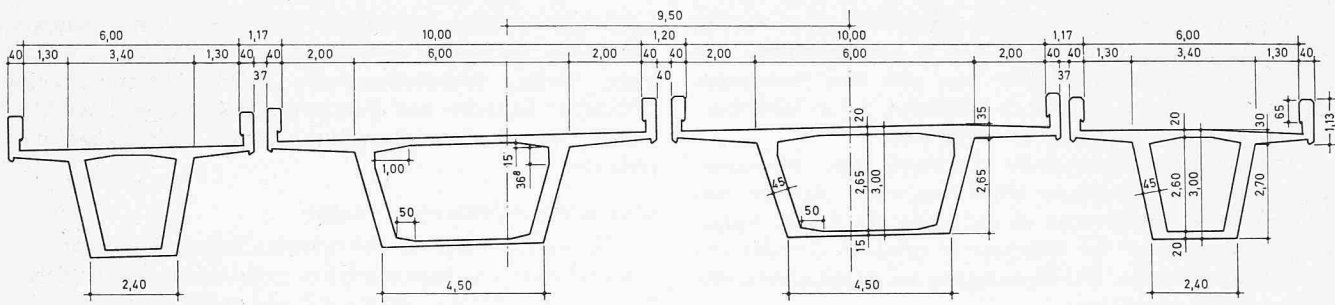
Die Ausführung des Überbaues erfolgt feldweise mit zwei gestaffelt angeordneten Vorfahrrüstungen.

#### *Konzept*

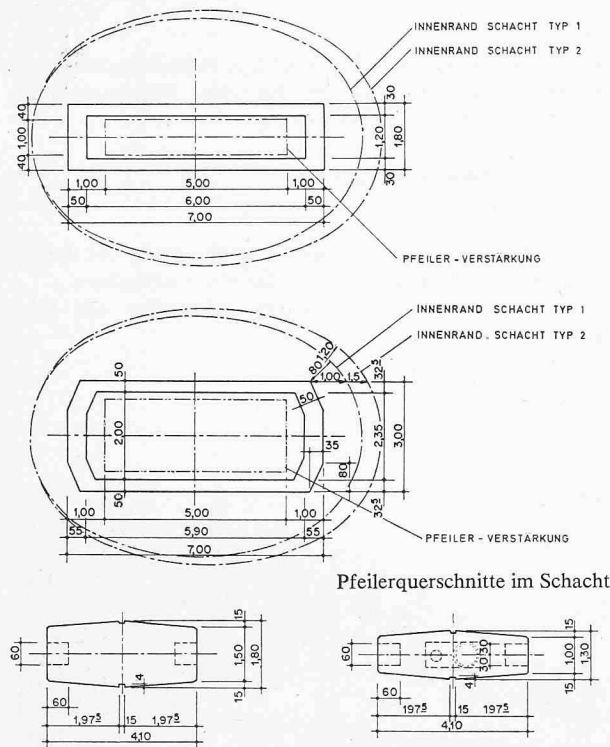
Die einzelnen Elemente der Brücke wurden ausserordentlich sorgfältig studiert. Der Überbau, dessen Spannweite, Querschnitt und Herstellungsverfahren sehr gut aufeinander abgestimmt sind, ist jedoch nur in beschränkter Masse den heiklen und schwer zu überblickenden Foundationsverhältnissen angepasst. Die Kombinationen von Zwillingenbrücken einerseits und einer zentralen Einzelfundament ist nicht ganz befriedigend und erfordert eine komplizierte nicht restlos überzeugende Pfeilerausbildung.

#### *Zusammenfassung*

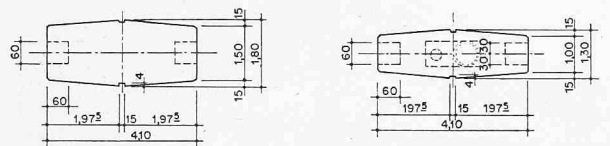
Dieses gute und ausserordentlich sorgfältig ausgearbeitete Projekt zeichnet sich vor allem auch durch seine niedrigen Erstellungskosten aus. Trotz gewisser Vorbehalte bezüglich der Foundationen kann diese insgesamt günstigste Lösung zur Ausführung empfohlen werden.



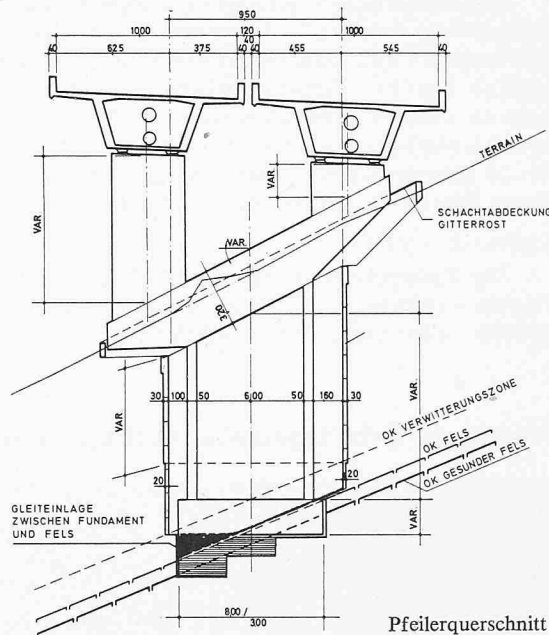
Querschnitt im Feld mit Rampen



Pfeilerquerschnitte im Schacht



Pfeilerquerschnitt oberhalb Schacht



Pfeilerquerschnitt

## Projekt der Arbeitsgemeinschaft Locher: 2. Rang

### Beschreibung

Der Überbau hat eine Länge von 3130 m. Er besteht aus einem schmalen, einzelligen Hohlkasten mit einer konstanten Bauhöhe von 5,0 m und 8,4 m weit auskragenden Rippenkonsolen (Abstand 5,1 m).

Die Brücke ist durch Gerbergelenke in 8 Abschnitte zu je fünf kontinuierlich durchlaufenden Feldern mit Regelspannweiten von 81,8 m unterteilt. Damit ergibt sich eine Schlankheit von 1/16.

In jedem Abschnitt werden je nach Stützenlänge mehrere Stützen monolithisch mit dem Überbau verbunden. Die übrigen Stützen sind mit Gelenk- bzw. Gleitlagern versehen.

Die Brücke ist in Längs- und Querrichtung vorgespannt. Sie wird in Ortsbeton ausgeführt, mit Ausnahme der untern Hohlkastenplatte, für die zur Vereinfachung des Bauvorgangs Fertigelementplatten vorgesehen sind.

Die westlichen Rampenbauwerke sind fest mit dem Hauptüberbau verbunden; der Mittelteil wird dazu zu einem dreizelligen Hohlkasten verbreitert und die seitlichen Konsolen als Rampen sukzessive tiefer gesetzt.

Die massiven Stützen haben eine Rechteckform mit sehr stark gebrochenen Kanten, ihre Breite entspricht derjenigen des Hohlkastens.

Um die notwendige Gerüstfreiheit zu erhalten wird die Nivelle bis zu 4 m angehoben.

Die Schächte sind kreisrund mit Durchmessern von 8,25 und 7,8 m ausgebildet. Die definitive Schachtauskleidung ist im Mittel

35 cm stark und konstant über die Tiefe. Die ebenfalls kreisrunden Fundamente von 7,2 bis 8,0 m Durchmesser sind zentrisch unter den Stützen angeordnet.

### Konzept

Dank der grossen Spannweiten und der entsprechend geringen Zahl von Stützen und Schächten passt sich das Projekt den schwierigen geologischen Verhältnissen sehr gut an. Das Gesamtkonzept, das auf bewährten Lösungen des Grossbrückenbaues basiert, ist grosszügig und überzeugend, führt allerdings auch zu verhältnismässig hohen Gesteinskosten.

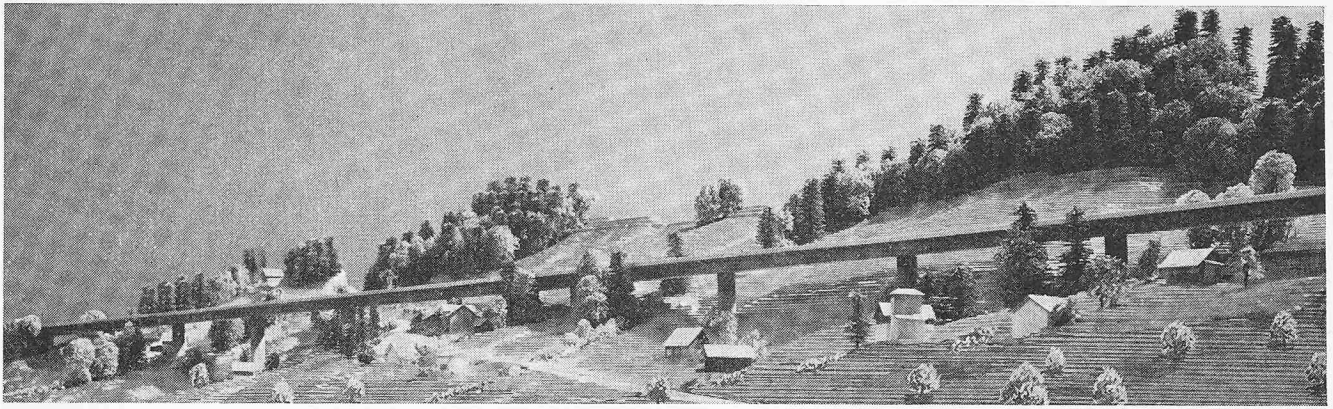
Den Forderungen nach Sicherheit, Stabilität und Dauerhaftigkeit wird konsequent Rechnung getragen.

Das wegen der zu erwartenden Hangverschiebungen schwierige Problem der Rampenanschlüsse wird auf geschickte Weise gelöst, indem die Rampen starr mit der Hauptbrücke verbunden werden, womit auch zusätzliche Stützen und Schächte vermieden werden.

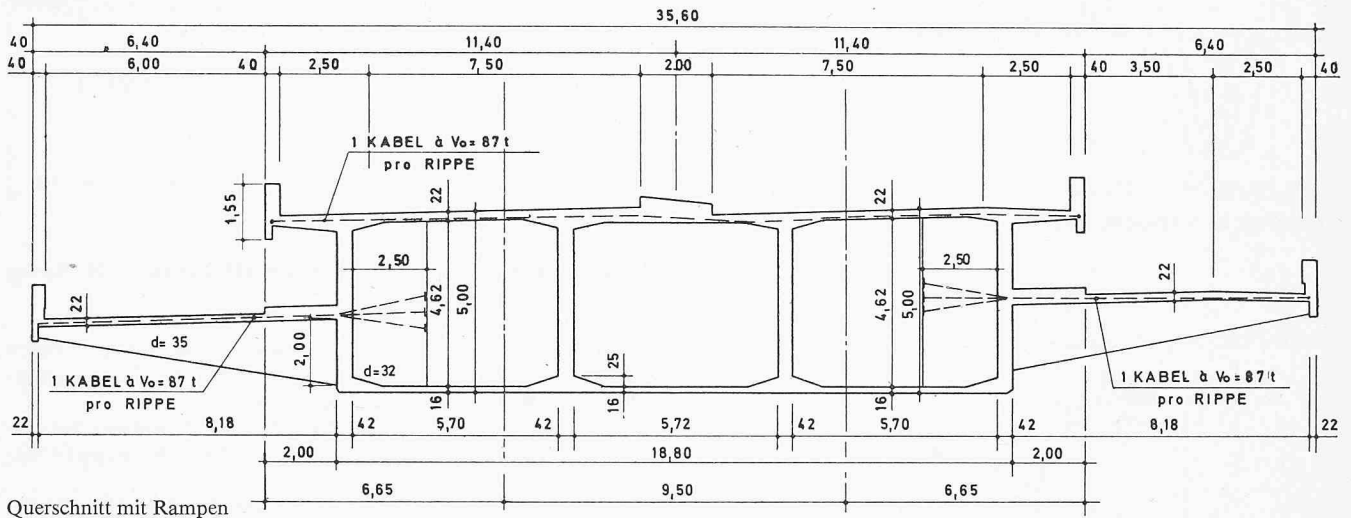
### Zusammenfassung

Das Projekt überzeugt durch die grosszügige Gesamtkonzeption, die gekonnte statisch konstruktive Bearbeitung und die gute Anpassung an die geologischen Gegebenheiten.

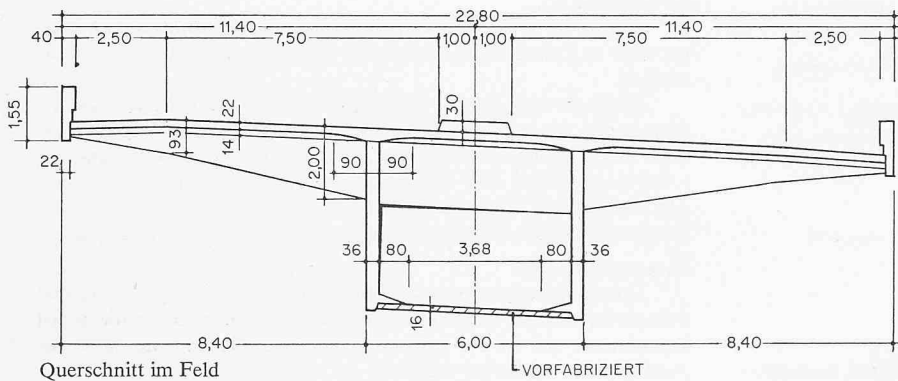
Der Kostenunterschied zu den preisgünstigeren Projekten ist jedoch zu gross, um eine Empfehlung zur Ausführung verantworten zu können.



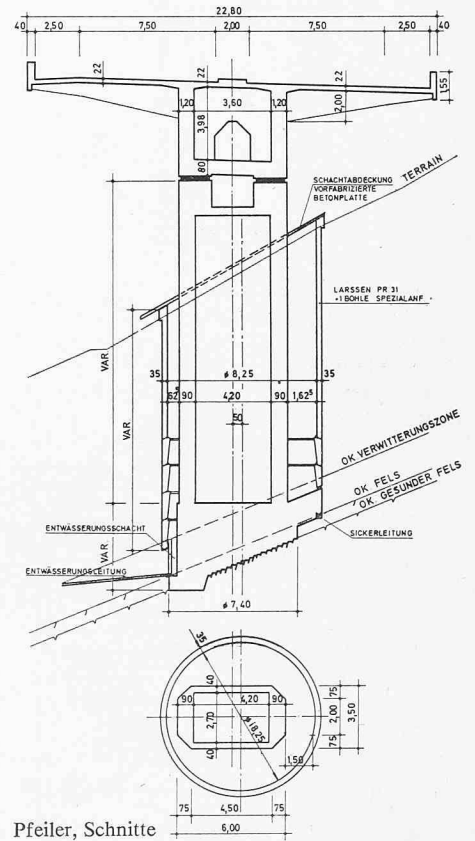
Modellansicht



Querschnitt mit Rampen

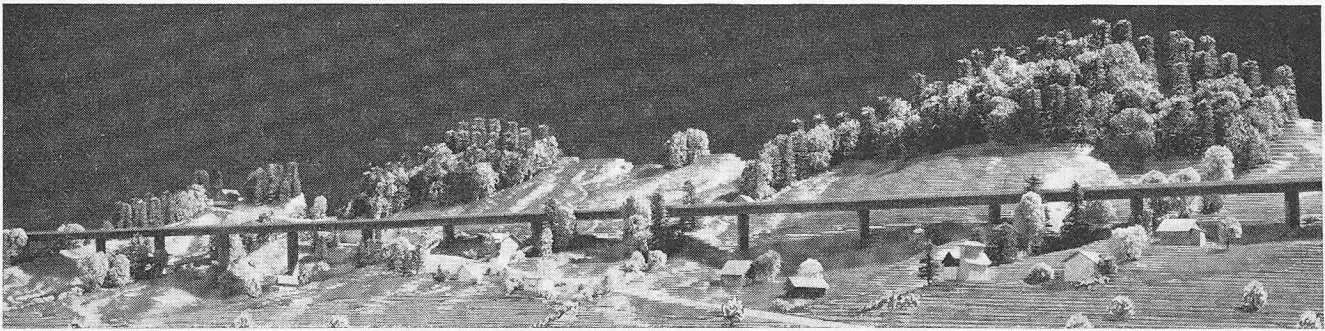


Querschnitt im Feld

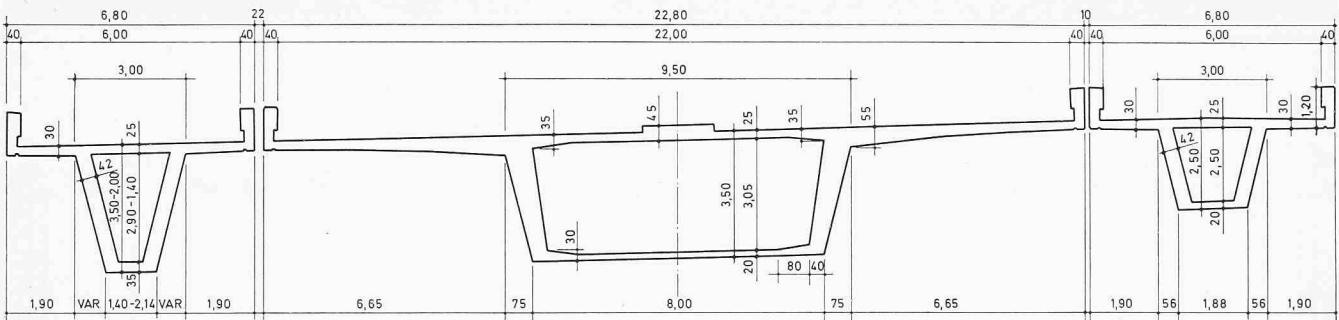


Pfeiler, Schnitt

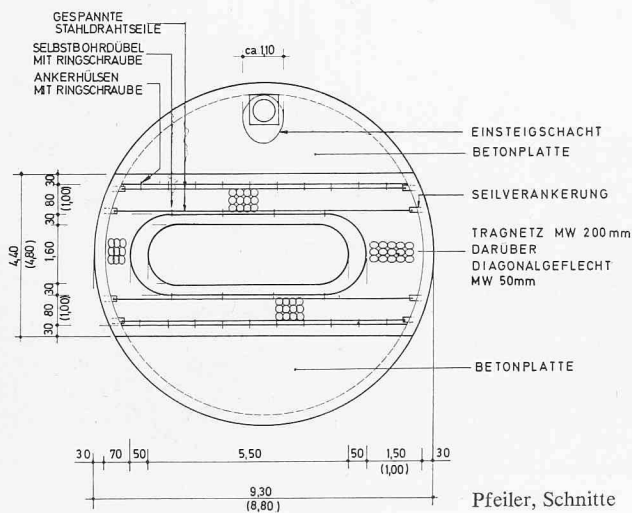
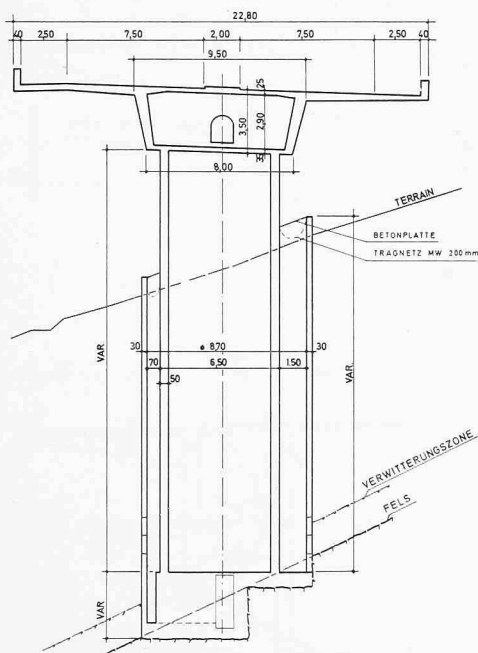




Modellansicht



Querschnitt im Feld mit Rampen



Pfeiler, Schnitt

### Projekt der Arbeitsgemeinschaft Züblin: 3. Rang

#### Beschreibung

Die Hauptbrücke mit einer Gesamtlänge von 3138 m ist durch Gerbergelenke in drei Abschnitte zu je rund 1050 m Länge unterteilt. Die Normalspannweite beträgt 61 m.

Von den insgesamt 51 Hauptstützen sind 15 beidseits fest eingespannt, 19 mit Betongelenken und 17 mit Neotopfgleitlagern versehen.

Der Querschnitt besteht aus einem einzelligen Hohlkasten mit einer konstanten Bauhöhe von 3,5 m und mit 6,65 m weit auskragenden Konsolplatten ohne Rippen. Damit ergibt sich eine Schlankheit von 1/17,5.

Die ganze Brücke wird in Ortsbeton erstellt und in Längs- und Querrichtung vorgespannt.

Die Normalpfeiler haben Aussenmasse von  $6,5 \times 2,2$  m und sind an den Stirnseiten halbkreisförmig ausgerundet.

Für die Westrampen sind separate, eingehängte Hohlkasten vorgesehen, die im Verzweigungsbereich über Querträger mit der Hauptbrücke verbunden werden.

Die Schächte sind bei einem Durchmesser von 8,7 m kreisrund. Ihr definitiver Ausbau weist eine konstante Stärke von 30 cm auf. Die Fundamente in den Schächten sind im Prinzip rechteckig mit angerundeten Schmalseiten entsprechend der Schachtbegrenzung. Sie sind bis zu 4,7 m breit.

#### Konzept

Das Konzept der Hauptbrücke zeichnet sich durch Einfachheit und Klarheit aus. Trotz der verhältnismässig geringen Regelspannweiten von 61 m, die sich wirtschaftlich günstig auswirken, passt sich das Brückenbauwerk den schwierigen geologischen Verhältnissen befriedigend an.

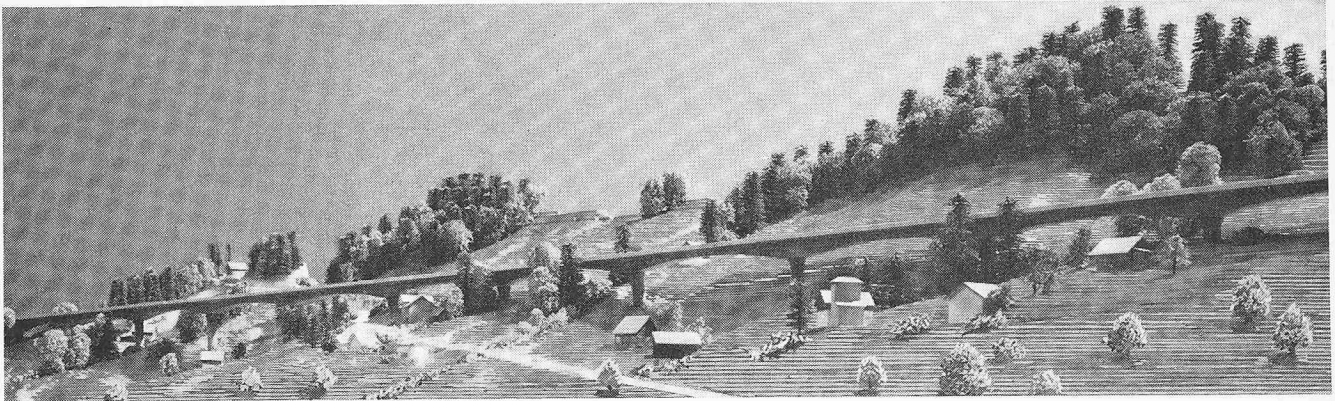
Durch die Wahl grosser Abschnitte und verhältnismässig breiter, aber trotzdem eleganter Stützen wird eine gute Gesamtstabilität erreicht.

Hingegen vermag die Lösung der Rampenbauwerke nicht zu überzeugen. Im an sich verständlichen Bestreben, das Vorbaugerüst auch in diesem Bereich einsetzen zu können, wurden die Rampenhohlkasten seitlich über Querträger an die Hauptträger angeschlossen, was statisch konstruktiv problematisch erscheint. Die in dieser Zone auftretenden Schwierigkeiten wurden nicht gründlich studiert.

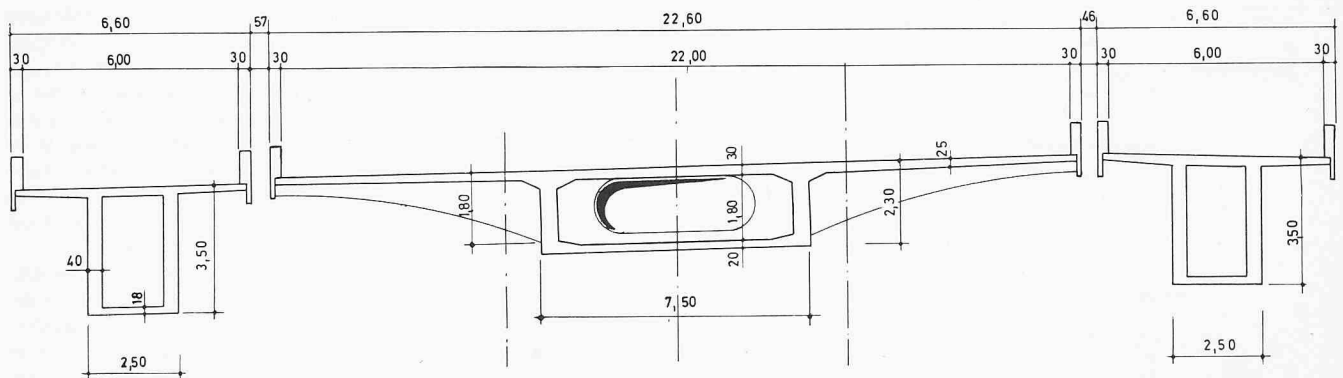
#### Zusammenfassung

Das gut konzipierte, preisgünstige und ästhetisch überzeugende Projekt kann leider wegen schwerwiegender Mängel in der statischen Berechnung und in der konstruktiven Detailbearbeitung nicht zur Ausführung empfohlen werden.

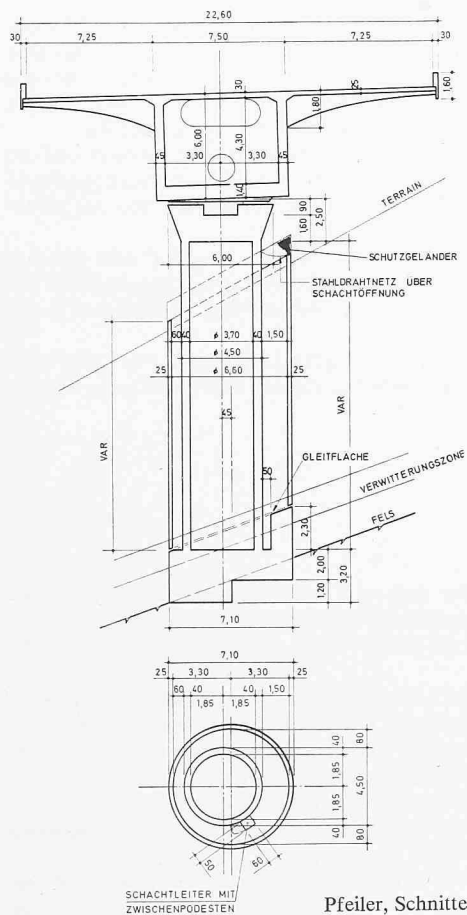
# Projekt der Arbeitsgemeinschaft Zschokke: 4. Rang



Modellansicht



Querschnitt im Feld mit Rampen



Pfeiler, Schnitte

Der Brückenüberbau ist als durchlaufender, längs und quer vorgespannter Voutenträger ausgebildet. Die Herstellung erfolgt im Freivorbau mit vorfabrizierten Querschnittselementen von 22,4 m Breite. Für Überbau und Pfeiler sind Spezialbeton BS450, hochwertiger Stahl III und Spannkabel System Freyssinet vorgesehen.

Die 3142,5 m lange Brücke ist in fünf Abschnitte von 615, 2 × 720, 560 und 527,5 m unterteilt. Die Normalspannweite beträgt 80 m, bei beiden Endwiderlagern sind je 2 Übergangsfelder mit kleineren Spannweiten vorgesehen. Alle Brückenabschnitte sind schwimmend gelagert.

Die Dilatationsfugen befinden sich an den Brückenenden und in der Mitte der jeweiligen Spannweite. Der Überbau ist durchweg auf Neotopflägern gelagert.

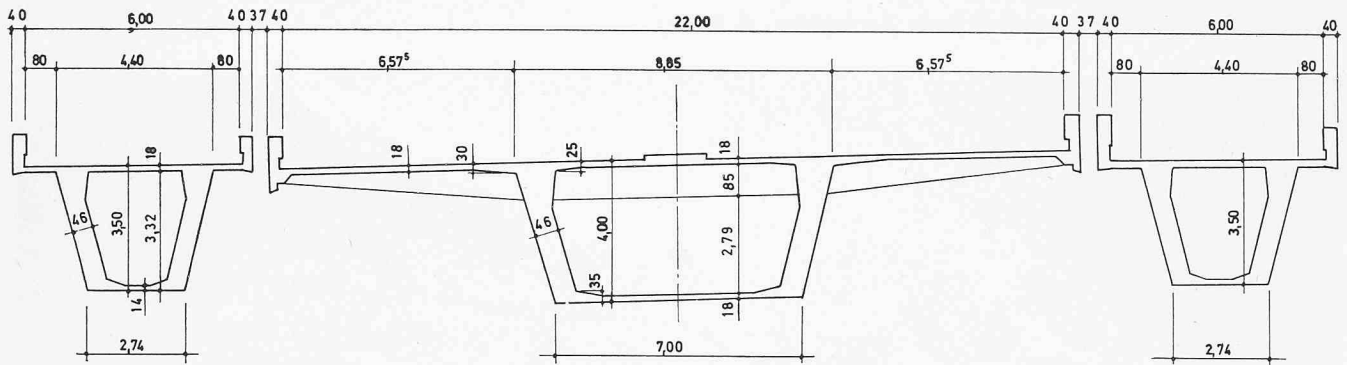
Der Querschnitt des Brückenträgers ist als einzelliger 7,5 m breiter Hohlkasten ausgebildet. Die Fahrbahnauskragung beträgt beidseitig 7,45 m. Die Trägerhöhe variiert zwischen 6,0 m über der Stütze und 2,3 m in Feldmitte (Schlankheit 1/13 über der Stütze). Die Fahrbahntafel ist als Rippenplatte (Rippenabstand 2,65 bis 3,25 m) ausgebildet.

Die Pfeiler haben einen kreisförmigen Hohlquerschnitt (Durchmesser 4,5 m) und sind am Kopf mit einer Verbreiterung auf 6 m versehen. Die Schächte sind kreisrund, Durchmesser 6,6 m. Die definitive Schachtauskleidung weist eine mit der Tiefe konstante Stärke von 25 cm auf. Die ebenfalls kreisrunden Fundamente entsprechen dem Schachtdurchmesser und sind exzentrisch unter den Stützen angeordnet.

Die Herstellung des Überbaues erfolgt im Freivorbau, wobei die vorfabrizierten Querschnittselemente mit einem Versetzerät eingefahren und sofort geklebt und vorgespannt werden.

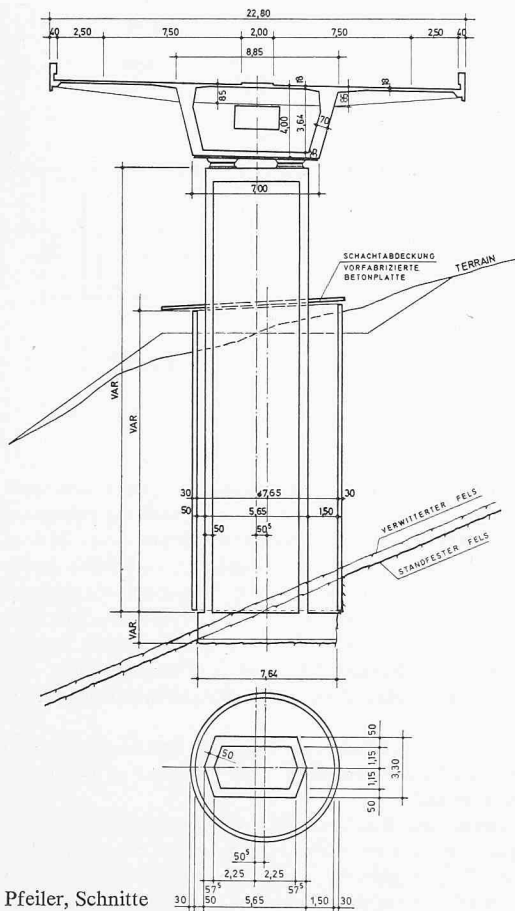
Das vorgeschlagene Konzept ist im wesentlichen klar und überzeugend. Mit den grossen Spannweiten und den kleinen Schächten, die mit einem zuverlässigen Verfahren ausgehoben werden, berücksichtigt das Projekt in hohem Masse die geologischen Verhältnisse.

Die elegante Gesamtkonzeption leidet teilweise unter einer zu sparsamen Bemessung, was aber nicht zu ausreichenden wirtschaftlichen Vorteilen führt.



Querschnitt im Feld mit Rampen

## Projekt der Arbeitsgemeinschaft Marti: 5. Rang



Pfeiler, Schnitte

Der Überbau besteht aus einem einzelligen, 4 m hohen Hohlkasten in Ortsbeton mit schrägen Stegen und 7 m ausragenden Rippenkonsolen. Er ist längs und quer vorgespannt und durch Dilatationsfugen über den Stützen in 5 Durchlaufträger von 404 bis 764 m Länge aufgeteilt. Die 3 mittleren Normalabschnitte weisen ein Anfangsfeld von 48 m Spannweite, 5 bis 11 Normalfeldern von 60 m Spannweite und ein Endfeld von 56 m Spannweite auf. Die Trägerschlankheit beträgt 1/15. Je nach Stützhöhe sind 2 bis 4 Pfeiler biegesteif mit dem Überbau verbunden. Die übrigen Pfeiler sind mit Betongelenken angeschlossen oder weisen oben Gleitlager auf.

Die einfeldrigen Auffahrtsrampen des Anschlussbauwerkes Beckenried schliessen am Querträger zwischen dem 4. und 5. Feld des ersten Abschnittes an. Sie sind 8 m in das Feld 5 weitergeführt, hören im Konsolbereich der Hauptbrücke stumpf auf und sind durch einen zusätzlichen Querträger eingespannt. Der Kasten der anschließenden 3 Felder ist stark verbreitert und zweizellig.

Der Hohlquerschnitt der Pfeiler ist sechseckig mit ebenen Breitseiten und schwach zugespitzten Schmalseiten. Die Aussenabmessungen betragen  $3,3 \times 5,65$  m.

Die Schächte sind kreisrund mit Durchmessern von 7,65 und 7,15 m. Die definitive Schachtauskleidung weist eine konstante Stärke von 30 cm auf. Die ebenfalls kreisrunden Fundamente sind mit variablem Durchmesser teilweise erheblich grösser als die Schächte. Sie sind exzentrisch unter den Pfeilern angeordnet.

Das Projekt ist einfach und übersichtlich konzipiert und im allgemeinen sauber durchkonstruiert. Mit seiner Normalspannweite von 60 m passt es sich abgesehen vom Rampenbereich den geologischen Verhältnissen befriedigend an.

Dadurch, dass die Hälfte der Stützen biegesteif oder gelenkig am Oberbau angeschlossen sind, wird eine gute Längsstabilität der Brücke erreicht. In Querrichtung sind die Pfeiler jedoch eher knapp bemessen.

Das Projekt ist im Prinzip sorgfältig bearbeitet, weist aber keine Vorzüge auf, die die grosse Preisdifferenz zum günstigsten Projekt rechtfertigen würde.

## Projekt der Arbeitsgemeinschaft Hatt-Haller: 6. Rang

Der Überbau besteht aus einem einzelligen, 3,6 m hohen Hohlkasten in Ortsbeton mit schrägen Stegen und 6,6 m ausragenden, massiven Fahrbahnkonsolen. Er ist längs und quer vorgespannt und durch Gerbergelenke in 3 Durchlaufträgern von rund 1000 m Länge aufgeteilt. Die Normalspannweite beträgt 62,5 bzw. 61,7 m und die Trägerschlankheit somit 1/17. Je Abschnitt sind 2, im mittleren Abschnitt 3 Pfeiler mit festen Topflagern gelenkig mit dem Überbau verbunden. Die übrigen Pfeiler besitzen oben bewegliche Lager.

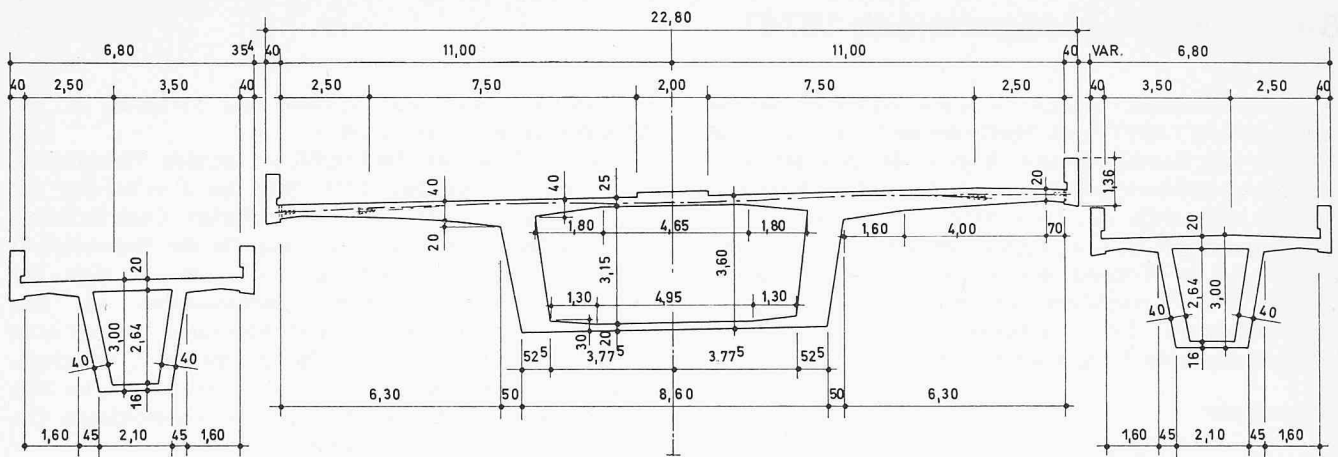
Die beiden Rampen des Anschlusses Beckenried sind zweifeldrig. Ihre durchlaufenden Kastenträger sind biegesteif an die Hauptbrücke angeschlossen. Die Rampen sind auf den flach fundierten Widerlagern, und zur Vermeidung zusätzlicher Pfeiler, durch zwei verlängerte Querträger der Hauptbrücke abgestützt.

Die hohlen Pfeiler sind rund und tragen oben einen Hammerkopf. Der Aussendurchmesser beträgt 6 m für Pfeiler im Bereiche der Rampen, 4,4 m für Pfeiler höher als 40 m und 3,8 m für die übrigen Pfeiler.

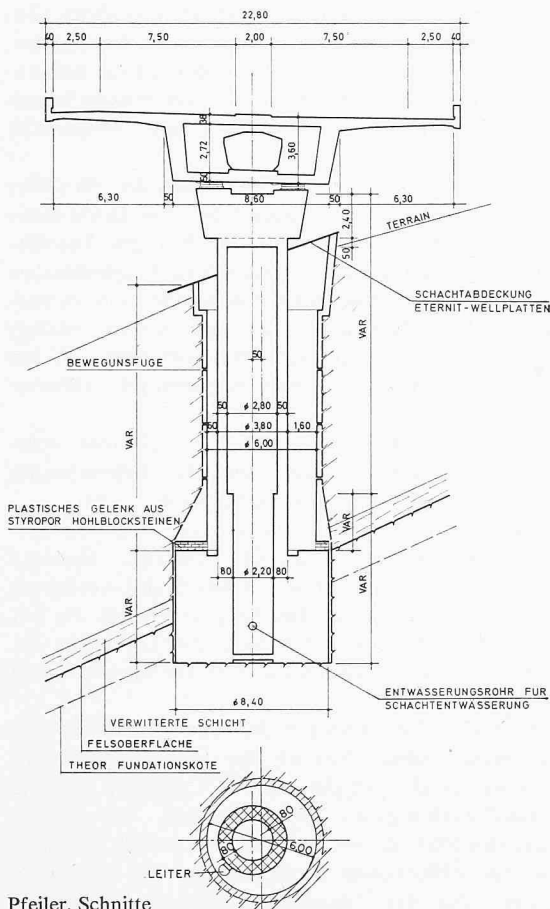
Die Schächte sind kreisrund und weisen Durchmesser von 8,2 bzw. 6,6 m und grösstenteils 6,0 m auf. Die Stärke der definitiven Schachtauskleidung nimmt von oben nach unten von 29 auf 47 cm zu. Die Fundamente haben Kreisringformen mit Durchmessern von normal 2,2/8,4 m bis maximal 5,0/10,6 m.

Das Projekt ist klar konzipiert und passt sich den geologischen Verhältnissen befriedigend an.

Die Wahl schlanker, runder Pfeiler wirkt sich günstig auf den erforderlichen Schachtdurchmesser aus. Auch die Knicksicherheit



Querschnitt im Feld mit Rampen



Pfeiler, Schnitte

der Pfeiler wird durch die runde Querschnittsform günstig beeinflusst.

Infolge des ungünstigen Verhältnisses zwischen Trägheits- und Widerstandsmoment des Kreisquerschnittes hingegen kann der Brückenüberbau in Längsrichtung je Abschnitt nur durch zwei bzw. drei gelenkig angeschlossene Stützen stabilisiert werden, was bei einer Abschnittslänge von 1000 m etwas fragwürdig erscheint.

Nicht zu überzeugen vermögen die Hammerköpfe auf den runden Pfeilern.

Dieses an sich wertvolle Projekt kann infolge seiner ausserordentlich hohen Kosten nicht in Betracht gezogen werden.

Modelle und Modellbilder stammen von *Hans Köppli*, Modellbauer und Photograph, Luzern.

### Beurteilung

Das von der Baudirektion des Kantons Nidwalden eingesetzte Preisgericht, bestehend aus den Herren Baudirektor A. Albrecht, Buochs, Kantonsingenieur B. Boffo, Stans, E. Rey, Adjunkt beim ASF, Bern, Prof. Dr. Ch. Mann, Prof. H.J. Lang, G. Magagna, C. Stern, alle Zürich, Prof. Dr. R. Walther, Basel, Dr. T.R. Schneider, Männedorf, H.P. Staffelbach, Küsnacht a.R., U. Eggstein, Luzern, hat der Beurteilung folgende Kriterien zugrunde gelegt:

1. Konzept
2. Konstruktive Gestaltung
3. Statische Berechnung
4. Kosten
5. Ästhetik und Landschaftsschutz
6. Offertunterlagen

### Entscheid und Empfehlung

Aufgrund der aufgeführten Bewertungskriterien ist durch die Jury im April 1974 die nachfolgende Rangliste erarbeitet worden:

Rang	Arbeitsgemeinschaft	Preis Fr.
1	Spaltenstein	80 000
2	Locher	70 000
3	Züblin	65 000
4	Zschokke	55 000
5	Marti	50 000
6	Hatt-Haller	40 000

Das Preisgericht empfiehlt der Bauherrschaft die Ausführung des erstprämiierten Projektes unter dem Vorbehalt, dass die von der Jury verlangten Änderungen berücksichtigt werden und die Grundlagen des Projektes in bezug auf Kosten und Bauzeit im Laufe der Vertragsverhandlungen erhalten bleiben.

### Ausstellung der eingereichten Projekte

Die Projekte werden vom 2. bis 7. September im Gewerbeschulhaus Stans ausgestellt. Öffnungszeiten: Montag bis Freitag 14 bis 18 h, Samstag 8 bis 11.30 h.

Adresse des Verfassers: *Ueli M. Eggstein*, dipl. Bauing. ETH, SIA, Museggstrasse 8, 6004 Luzern.