

**Zeitschrift:** Schweizerische Bauzeitung  
**Herausgeber:** Verlags-AG der akademischen technischen Vereine  
**Band:** 93 (1975)  
**Heft:** 9

## **Werbung**

### **Nutzungsbedingungen**

Die ETH-Bibliothek ist die Anbieterin der digitalisierten Zeitschriften. Sie besitzt keine Urheberrechte an den Zeitschriften und ist nicht verantwortlich für deren Inhalte. Die Rechte liegen in der Regel bei den Herausgebern beziehungsweise den externen Rechteinhabern. [Siehe Rechtliche Hinweise.](#)

### **Conditions d'utilisation**

L'ETH Library est le fournisseur des revues numérisées. Elle ne détient aucun droit d'auteur sur les revues et n'est pas responsable de leur contenu. En règle générale, les droits sont détenus par les éditeurs ou les détenteurs de droits externes. [Voir Informations légales.](#)

### **Terms of use**

The ETH Library is the provider of the digitised journals. It does not own any copyrights to the journals and is not responsible for their content. The rights usually lie with the publishers or the external rights holders. [See Legal notice.](#)

**Download PDF:** 06.02.2025

**ETH-Bibliothek Zürich, E-Periodica, <https://www.e-periodica.ch>**

# An der Wohnüberbauung «Wehrenbachhalde» in Zürich-Witikon beteiligte Firmen

## A. RENK

### Bauunternehmung Zürich

## Devis-Center

Schreibaarbeiten    Diktate    Vervielfältigungen

Speziellschreibbüro  
für Architekten und Ingenieure

J. R. Mettler  
8001 Zürich, Obere Zäune 18, Telefon 01 / 32 44 86



## G. JAKOB GARTENBAU ZÜRICH

Beratung, Planung und Ausführung  
sämtlicher Garten- und Umgebungs-  
arbeiten.

Als junges, dynamisches Team  
haben wir uns auf die Ausführung  
von Garten-Neuanlagen spezialisiert.

Ingenieur für Garten-  
und Landschaftsgestaltung  
Gladbachstrasse 41, 8044 Zürich  
Telefon 01 / 28 66 06

## Raumakustik mit Holz

Es gibt viele gute Schallisolationen  
– aber keine vorteilhaftere im Preis!

- optimale Schalldämmung
  - dekorativ
  - rustikal
  - dauerhaft
  - unverwüstlich
  - ballwurfsicher
- preisgünstig und wirtschaftlich

Das sind die Eigenschaften der  
Herakustik-Platten

Name/Firma \_\_\_\_\_

Strasse \_\_\_\_\_

PLZ/Ort \_\_\_\_\_

 **propatec**

Propatec AG  
8304 Wallisellen  
Telefon 01 830 12 54



1

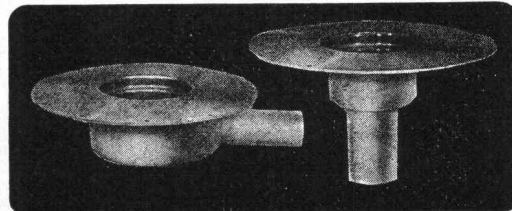
ausschneiden und einsenden, Sie erhalten vollständige Unterlagen

## Dachgully

Hartmann's Dachgully: Das zuverlässige Baukastensystem für die  
Entwässerung von Flachdach und Dachterrassen. Aus hoch-  
festem, hitzebeständigem glasfaserverstärktem Polyester  
gefertigt. Die Dachhaut lässt sich auf einfachste Art direkt auf  
den gerillten, 15 cm breiten Flansch dauerhaft verkleben; ohne  
Vorstrich, ohne Anschlussfolie.

Hartmann's Dachgully sind in vielen, praxisgerechten Aus-  
führungen erhältlich:  
Senkrecht und waagrecht, kurz und lang, normal, isoliert und  
isoliert + heizbar, 4 verschiedene Fallrohrdimensionen, 6 ver-  
schiedene Siebe und Siebringe.

Hartmann hat für jede Dachkonstruktion den richtigen Gully.  
Hartmann's Dachgully = Qualität und Sicherheit auf dem Dach.



Senden Sie  
Ihre ausführliche  
Dokumentation:  
**Hartmann AG**  
Abt. Baunorm  
Unterdorf 1  
CH-8332 Russikon  
Tel. 01-97 3106

Name \_\_\_\_\_

Strasse \_\_\_\_\_

PLZ \_\_\_\_\_

Ort \_\_\_\_\_

1 /

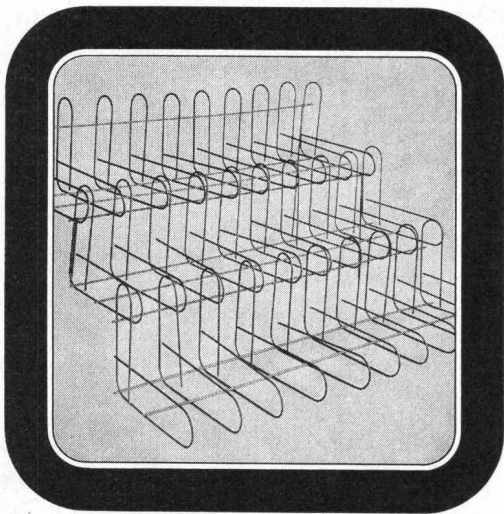
**hartmann**

Die bewährten Wey-Fugenbänder sind wieder ab Lager erhältlich.  
Verlangen Sie die vollständige Dokumentation.

 propatec

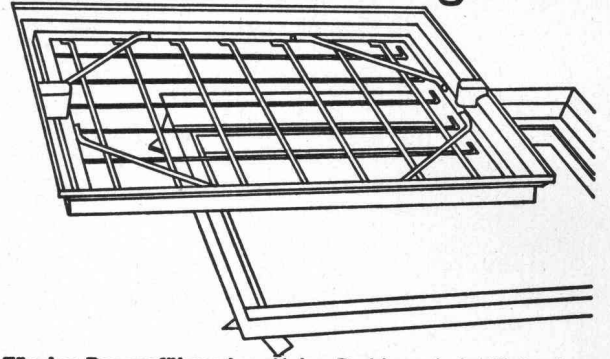
Propatec AG, 8304 Wallisellen, Tel. 01 / 830 12 54

Treppen-Armierung  
ein fi-Rista-Element  
Armature pour escaliers  
un élément fi-Rista



 Drahtwerke/Tréfileries  
Fischer AG  
CH-5734 Reinach AG  
Tel. 064 71 15 55  
**FISCHER REINACH**

## «esser's» Schachtabdeckungen



**Für den Bauausführenden:** Keine Probleme beim Einbau!  
Die Nenngrößen passen sich entweder den verschiedensten  
Plattenformaten von Fussbodenbelägen an oder weisen den  
Vorschriften entsprechende Mauermasse für die lichte  
Schachtwelle auf.

**Für den Architekten:** Bei der Planung entfällt zeitraubendes  
Detailieren von Sonderkonstruktionen. Er findet für alle Wün-  
sche eine ganze Skala von normgerechten Typen zur Auswahl.

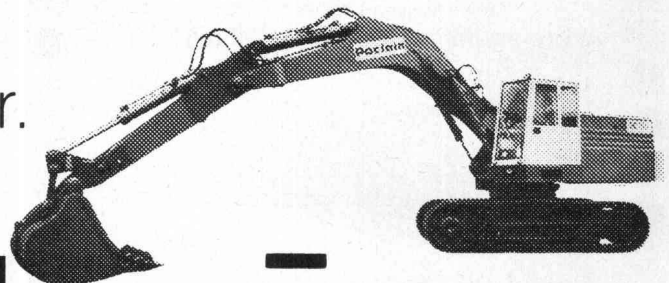
**Für den Bauherrn:** Kein hässlicher Anblick bei Kontroll-  
schächten im Bauwerk mehr! Jeder beliebige Bodenbelag  
kann in die Schachtabdeckung eingebracht werden und macht  
diese praktisch unsichtbar – auch bei Teppichbelag.

Verlangen Sie unsere ausführliche Dokumentation oder den  
Besuch unseres Fachberaters.

Jakob Scherrer Söhne AG  
Allmendstrasse 5-7  
8059 Zürich  
Telefon 01 25 79 80



Das bessere Wort  
für Hydrobagger.



# Poclairin

Robert Aebi AG Zürich    Arbedo    Landquart    Renens    Zollikofen

# PRELAM® Deckenplatten

Zürcher Ziegeleien  
Postfach, 8021 Zürich  
Telefon 01/35 93 30

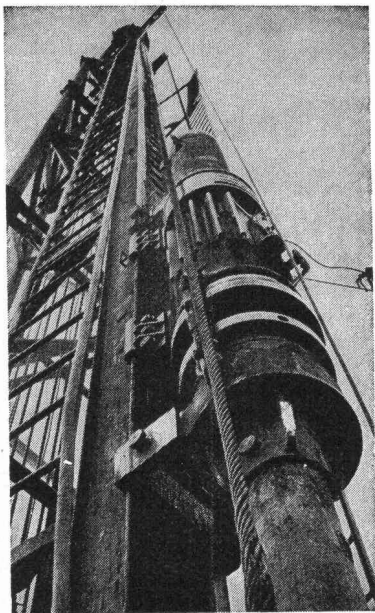
Zürcher Ziegeleien  
Verkaufsbüro Luzern  
Postfach 949, 6002 Luzern  
Telefon 041/22 37 55

J. Schmidheiny & Co. AG  
Postfach, 9001 St. Gallen  
Telefon 071/22 32 62

Baustoffe AG Chur  
Postfach, 7001 Chur  
Telefon 081/24 46 45

Stahlton-Prebeton AG  
Bern, Tel. 031/56 33 01  
Lausanne, Tel. 021/24 55 33

Stahlton AG  
Postfach, 8034 Zürich 8  
Telefon 01/47 64 00



## Pfahlfundationen

- Ortsbetonpfähle «DELTA»
- Fertigbetonpfähle
- Holzapfähle
- Wasserbauarbeiten
- Spundwände

**EGGSTEIN AG LUZERN**

## Neu aus den USA: Ein revolutionäres Ergebnis der Weltraumforschung

wurde für die Allgemeinheit nutzbar gemacht: SOLAR MASTER – ein dünner Film, bestehend aus ähnlichem Material wie die Hitzeschilde der US-Satelliten und Raumstationen – kann ganz einfach auf Ihre Fenster oder Glasfronten montiert werden und

## hilft Ihnen sofort Energie einzusparen!

SOLAR MASTER – die fortschrittliche Fensterisolation

- senkt im Winter den Wärmeverlust um mehr als 40%

Ergebnis: reduzierte Heizkosten

- hält im Sommer bis zu 80% der Sonnenhitze fern

Ergebnis: reduzierte Kühlkosten (Klimaanlage)

Ausnutzung der unbeliebten Sonnenarbeitsplätze

Waren in Schaufenstern verderben nicht

- schützt Farben vor dem Verblassen

Ergebnis: Textilien in Schaufenstern sind geschützt

- verhindert Blendwirkung

Ergebnis: besseres Arbeitslicht

SOLAR MASTER ist schnell, leicht und mit minimalem Aufwand an jeglichem Fenster montiert, keine Störung Ihres Betriebsablaufes durch Gerüche, giftige Chemikalien usw.

Sie haben ausserdem keine Unterhaltskosten, und SOLAR MASTER ist äusserst dauerhaft (Garantie).

### ■■■■■■■■■■ Informationscoupon

- Ja, ich interessiere mich für diese Neuheit. Bitte orientieren Sie mich unverbindlich.

■ Adresse: \_\_\_\_\_

■■■■■■■■■■

■■■■■■■■■■

■■■■■■■■■■

■■■■■■■■■■

■■■■■■■■■■

■■■■■■■■■■

■■■■■■■■■■

■■■■■■■■■■

■■■■■■■■■■

■■■■■■■■■■

■■■■■■■■■■

■■■■■■■■■■

■■■■■■■■■■

■■■■■■■■■■

■■■■■■■■■■

■■■■■■■■■■

■■■■■■■■■■

■■■■■■■■■■

■■■■■■■■■■

■■■■■■■■■■

■■■■■■■■■■

■■■■■■■■■■

■■■■■■■■■■

■■■■■■■■■■

■■■■■■■■■■

✂

Einsenden an  
**NOVIIMPORT AG**  
Badenerstr. 727  
8048 Zürich

BA

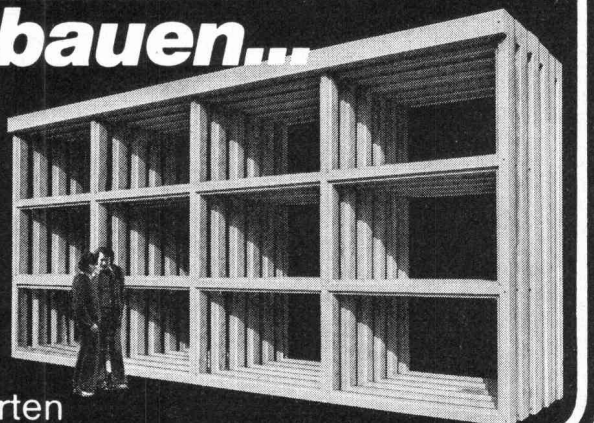
Praxismat. P.

## Mit Elementen bauen...

die wirtschaftliche Lösung  
für Bauherren, Planer  
und Unternehmer

**comolli**

Beton-Baustoffwerke 5620 Bremgarten





Direktion der öffentlichen Bauten  
des Kantons Zürich  
Amt für Gewässerschutz und Wasserbau

sucht folgende neue Mitarbeiter:

Abteilung **Gewässerschutz:**

## 1 dipl. Bauingenieur ETH

für beratende Tätigkeit bei Neu- und Erweiterungsbauten von Kläranlagen und für Studien über Zusammenschlüsse von Kläranlagen in grössere Abwasserregionen sowie für die Behandlung technisch-wissenschaftlicher Probleme des Gewässerschutzes.

Bewerbern mit einigen Jahren Praxis ist Gelegenheit geboten, sich in die vielfältigen Bereiche des Gewässerschutzes einzuarbeiten.

Abteilung **Gewässerkorrekturen:**

## 1 dipl. Ingenieur ETH

(Bau-/Kultur-Ingenieur) oder mit gleichwertiger Ausbildung

für Planungs- und Konstruktionsarbeiten Fachrichtung Gewässerkorrekturen.

Voraussetzung: einige Jahre Praxis in Siedlungswasserbau und Statik.

Abteilung **Grundwasser und Abfallbeseitigung:**

## 1 Hydrogeologe (dipl. Geologe)

für die laufende Durchführung und Ueberwachung hydrogeologischer Untersuchungen sowie für die Mitarbeit und Ueberwachung von Projekten zur Ausscheidung von Grundwasserschutzgebieten.

Bewerbungen mit Bild und Handschriftprobe sind zu richten an den Personaldienst

**Amt für Gewässerschutz und Wasserbau des Kantons Zürich**  
8090 Zürich, Walcheter



Kanton Appenzell AR

Bei der kantonalen Verwaltung in Herisau ist folgende Stelle zu besetzen:

## dipl. Bauingenieur ETH oder EPUL

Aufgabenbereich: Statische Untersuchung und Unterhalt der Brücken, Ueberwachung und Prüfung der von privaten Ingenieurbüros auszuführenden Projektierungsarbeiten im Brücken- und Strassenbau; Ausübung der Oberbauleitung bei Strassen- und Brückenbauten; Leitung von Projektierungsarbeiten, welche durch das staatseigene Personal ausgeführt werden. Bei Neigung Einsatz im Wasserbau oder Gewässerschutz. Erledigung des damit verbundenen Schriftverkehrs.

Anforderungen: Abgeschlossenes Studium ETH oder EPUL, Erfahrung in der Projektierung und Ausführung von Brücken-, Tief- und Strassenbauten; Schweizer Bürger.

Bewerber wollen ihre Offerte mit Angabe der vollständigen Personalien, des Lebenslaufes mit Bildungsgang und bisheriger Tätigkeit bis 10. März 1975 an die Baudirektion des Kantons Appenzell AR, Herrn Regierungsrat E. Schwendinger, einreichen.

Nähere Auskunft erteilt der Kantonsingenieur,  
Telefon 071 / 53 11 11.

Herisau, 13. Februar 1975

Baudirektion des Kantons Appenzell AR

Wir suchen:

# Maschineningenieur

als Assistenten und späteren Nachfolger unseres Leiters der

## mechanischen Werkstätten

Einem Maschineningenieur mit Erfahrung in der Leitung einer grösseren Reparaturwerkstätte und mit Interesse an den Nachbargebieten Elektro- und Bautechnik bietet sich in unseren umfangreichen Anlagen ein vielseitiges und abwechslungsreiches Betätigungsfeld.

Wir bieten:

- zeitgemässe Entlohnung und gute Sozialeinrichtungen
- individuelle Arbeitszeit
- angenehmes Arbeitsklima

Wenn Sie sich für diesen Posten interessieren, dann setzen Sie sich bitte mit unserem Personalleiter, Herrn J. Orga, in Verbindung, der Ihnen alle weiteren Auskünfte erteilt und gerne ein eingehendes Gespräch mit Ihnen vereinbart (Tel. 065 / 2 60 33).

**CELLULOSE ATTISHOLZ AG 4708 LUTERBACH**

# VARIO-AUTOPARKER-System

Planen Sie Neu- oder Umbauten von Autoeinstellhallen mit dem überzeugenden VARIO-AUTOPARKER-System und senden Sie uns Ihre Grundrisspläne

**Stienen + Tröhler** Monbijoustrasse 27  
3001 Bern

der neue Massstab  
beim Bau von Autoeinstellhallen

- bessere Raumausnutzung
- bis zu 60% mehr Parkplätze
- 20 bis 30% weniger Parkplatzkosten
- bessere Rendite

## ETH-Ingenieur

sucht eine neue, verantwortungsvolle Tätigkeit in

### Bauleitung/Betriebsführung

Alter: 32 Jahre. Praxis: mehrjährige Baustellenerfahrung in Tiefbau, Ingenieurbüro und Unternehmung. Beherrschung der Submission, des Offertwesens, Kalkulation, Bauführung, Bauleitung, Abrechnung und Akquisition.

Offerten unter Chiffre SBZ 619 an IVA AG, Postfach, 8035 Zürich.

Welcher unternehmungslustige

## Bauingenieur

möchte für mindestens ein Jahr an einem grossen Strassenbauprojekt in Pakistan in leitender Stellung bei der Projektierung mitarbeiten? Arbeitsbeginn so bald wie möglich. Gute Englischkenntnisse sind erforderlich. Erfahrungen im Brückenbau und in der Belagstechnik erwünscht, ebenso Vertrautheit mit modernen Methoden wie seismische Bodenuntersuchungen, Computerapplikationen usw.

Anfragen abends über Telefon 031 / 52 39 80 oder unter Chiffre SBZ 635 an IVA AG, Postfach, 8035 Zürich.

Das Konsortium Motor Columbus/Itten + Brechbühl AG, Baden, als Totalübernehmer, schreibt im Rahmen über die Vergebung öffentlicher Arbeiten und Lieferungen unter den Fachfirmen zur Konkurrenz aus.

Für die Submission gelten folgende Daten:

**Auflage ab:** 24. 2. 1975  
**Eingabetermin:** 14. 3. 1975  
**Offeneröffnung:** 18. 3. 1975

## Kantonsspital Aarau

Spitaltrakt: — Vorhänge und Schienen für Duschen oder Kojen  
— Duschenroste befahrbar / PVC  
— Büromaschinen  
— Kassenschrank  
— Ständerlampe dekorativ

## Kantonsspital Baden

P 2: — Kücheneinrichtungen (Holz)  
P 4: — Pfählung (Bohrpfähle)

Die Pläne und Bedingungen können beim bauleitenden Konsortium Motor Columbus/Itten + Brechbühl AG, Gebäude Hotel Linde, 1. Stock, Mellingerstrasse 22, ab Aufgagedatum, 24. 2. 1975, während 14 Tagen zwischen 14 und 16 Uhr, eingesehen werden, wo auch die Offertformulare abzuholen sind.

Die Offertformulare sind verschlossen bis spätestens am Eingabetag, 14. 3. 1975, 18 Uhr, beim Konsortium Motor Columbus/Itten + Brechbühl AG, Parkstrasse 27, 5401 Baden, abzugeben.

Die Umschläge der Offerteingaben sollen die Bezeichnung der Objekte sowie der offerierten Leistung aufweisen.

## Junger Baufachmann

mit eidg. Fähigkeitsausweisen als  
— Tiefbauzeichner  
— Strassenbauer

Absolvent der IBZ-Bauführerschule, sucht Stelle als **Hilfsbauführer, Polier oder Tätigkeit in Ingenieurbüro**

Stellenantritt: 1. Mai oder nach Uebereinkunft.

Offerten sind zu richten unter Chiffre 37-E 20831 an Publicitas, 3000 Bern.

Vorfabrikation=Zukunft in der Baubranche

Wir suchen als

## Stellvertreter des Betriebsleiters

In unseren gut eingeführten Vorfabrikationsbetrieb einen theoretisch und praktisch versierten Baufachmann, z. B. diplomierten Baumeister oder Fachmann mit ähnlicher Berufsausbildung.

Interessenten melden sich bei

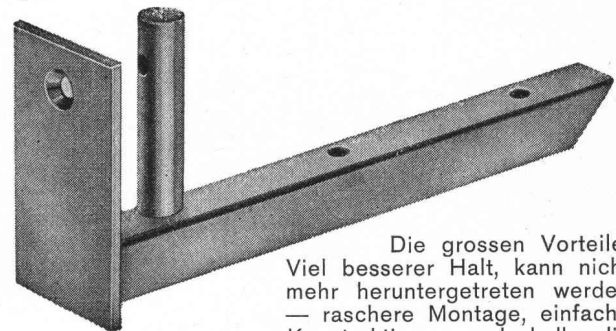
**ELEMENT AG VELTHEIM**



Stahl- und Spannbetonwerk  
5106 Veltheim (Aargau)  
Telefon 056 43 15 18

## GEKO -Simskonsole

⊕ Patent Nr. 475 465



Die grossen Vorteile:  
Viel besserer Halt, kann nicht mehr heruntergetreten werden  
— raschere Montage, einfache Konstruktion — deshalb die ideale und preisgünstigste Simsconsole.

Verlangen Sie bei Ihrem Fensterhersteller die GEKO-Simsconsole — Sie sparen damit Aergern und Geld!

**KOCH** Beschläge, 8033 Zürich  
Tel. 01 / 26 66 36



## Bauamt II der Stadt Zürich

Wir sind für die Werterhaltung öffentlicher Bauten (Verwaltungs-, Schul-, Sport- und Wohnbauten usw.) zuständig.

Wir suchen für die Uebernahme der anspruchsvollen Aufgabe eines Ressort-Architekten einen

### Architekt-Techniker HTL

Arbeitsgebiet: baulicher Unterhalt, Renovation, Umbau und Sanierung von Gebäuden.

Wir erwarten ausreichende Praxis, Initiative, Zuverlässigkeit und Kontaktfreudigkeit.

Wir bieten zeitgemässes Gehalt, 13. Monatslohn, vorbildliche Sozialleistungen, Wahl zwischen zwei Arbeitszeiten und nicht zuletzt eine gute Arbeitsatmosphäre.

Wenn Sie sich für diese Aufgabe interessieren und weitere Auskünfte wünschen, dann rufen Sie unseren Herrn Cattaneo (Telefon 01 / 29 20 11, intern 2976) an. Er orientiert Sie gerne über alle weiteren Details.

Handschriftliche Bewerbungen, versehen mit einem detaillierten Lebenslauf, den Angaben über die bisherige Tätigkeit, den üblichen Zeugnissen, einer Foto und der Salärvorstellung, sind zu senden an:

**Hochbauinspektorat der Stadt Zürich**  
Lindenhofstrasse 21  
Postfach  
8021 Zürich

Ingenieurunternehmung in Teheran, Iran,  
sucht

### Elektro-Ingenieur-Techniker HTL Klima-Ingenieur ETH oder -Techniker HTL Bautechniker HTL

Bitte verlangen Sie Anstellungsbedingungen.

**beat koller, marketing+management, 4052 Basel**  
St. Jakobsstrasse 92, Telefon 061 / 34 80 55

Einladung zur Informationstagung

### Kreativität 75

Hotel International Zürich-Oerlikon. Mittwoch, 19. März um 9.15 Uhr.

Thema	Referenten
Gehirnfunktionen und Denkvorgänge	PD Dr. E. Perret Kantonsspital Zürich
Wege der Kreativitätssteigerung	Dipl. Ing. P. G. Vömel SEL, Stuttgart
Methodisches Entwerfen	Dipl. Ing. P. G. Vömel SEL, Stuttgart
Förderung der schöpferischen Begabung	P. Gubser SIB, Zürich

Tagungsgebühr Fr. 160.—. Anmeldeschluss 15. März 1975.

Auskünfte und Anmeldung:

**Walther & Trösch Informis AG, 4914 Roggwil, Telefon 063 / 9 78 55**

Wir suchen:

## Maschinen- oder Elektroingenieur

als Assistent und späterer Nachfolger unseres Leiters der Abteilung für

### Mess- und Regeltechnik

In unseren vielfältigen und nach modernsten verfahrenstechnischen Grundsätzen aufgebauten Anlagen bietet sich einem jungen, fähigen Ingenieur mit Interesse an den Problemen der pneumatischen und elektronischen Regeltechnik ein abwechslungsreiches Arbeitsgebiet.

Erfahrung in der modernen Mess- und Regeltechnik und englische Sprachkenntnisse sind erwünscht, aber nicht Bedingung.

Wir bieten:

- zeitgemässe Entlohnung und gute Sozialeinrichtungen
- individuelle Arbeitszeit
- angenehmes Arbeitsklima

Wenn Sie sich für diesen Posten interessieren, dann setzen Sie sich bitte mit unserem Personalleiter, Herrn J. Orga, in Verbindung, der Ihnen alle weiteren Auskünfte erteilt und gerne ein eingehendes Gespräch mit Ihnen vereinbart (Telefon 065 / 2 60 33).

**CELLULOSE ATTISHOLZ AG 4708 LUTERBACH**

Gesucht per 1. April, evtl. später

## Bauingenieur ETH Ingenieur-Techniker HTL

mit Erfahrung in Verkehrsplanung, Strassenbau, allgem. Tiefbau, als selbständiger Projektleiter in mittleres Büro, Platz Zürich.

Handschriftliche Bewerbung mit detaillierten Unterlagen bitte unter Chiffre P 44-64729 an Publicitas, 8021 Zürich.

Zu vergeben

## Baumeisterarbeiten

für Industriebau Nähe Lachen.

Evtl. mit Lieferung der Betonelemente und Eisenkonstruktionen. Schriftliche Anfragen an

**Casarico, Architekt, Postfach 37, 8853 Lachen SZ**

Unternehmen der Bau- und Industriemaschinenbranche sucht zur Verstärkung des Verkaufsstabes Persönlichkeit für interessante

## Beratungs- und Verkaufsaufgaben

als

### Projektbearbeiter im Aussendienst

im Gebiet von Europa.

#### Tätigkeitsgebiet:

- Betreuung der Stammkundschaft und Erweiterung des Kundenkreises
- technische Beratung auf Grossbaustellen im Tiefbausektor
- Verkaufsverhandlungen und Vertragsabschlüsse
- Organisation und Durchführung von Demonstrationen

#### Anforderungen:

- fundierte Kenntnisse im Tunnel- und Stollenbau
- Aussendienstenerfahrung
- Organisationstalent und Bereitschaft zu regelmässigen Reisen ins Ausland
- Verhandlungsgewandtheit und Verkaufstalent
- Sprachen: Deutsch, Französisch, Englisch

Interessenten sind gebeten, die üblichen Bewerbungsunterlagen zu senden an



Aliva Aktiengesellschaft, 8967 Widen

Wir suchen

qualifizierten, tüchtigen

## Bautechniker

mit einigen Jahren Praxis, welcher in der Lage ist, ein mittleres Bauobjekt selbständig zu bearbeiten. Ausführungspläne, Submission und Bauführung.

## Jungen Bauzeichner

für die Bearbeitung von Ausführungsplänen in kleinem Team.

## Junge Sekretärin

für alle vorkommenden Sekretariatsarbeiten. Erwünscht sind Französischkenntnisse und Praxis in einem Architekturbüro.

Schriftliche Bewerbung mit Lebenslauf, Angabe über die bisherige Tätigkeit und Referenzen sind erbeten an **Schwarzenbach + Maurer Architekten, 8042 Zürich** Markusstrasse 10, Postfach

# Visura

Treuhand-Gesellschaft

8001 Zürich

Talstrasse 80

Tel. 01 / 27 38 33

4500 Solothurn

Sandmattstrasse 2

Tel. 065 / 2 27 22

6000 Luzern

Habsburgerstrasse 22

Tel. 041 / 22 82 27

Jahresabschlüsse — Buchhaltungen — Lohnabrechnungen —  
Steuern — Vermögensverwaltung — Erbrechtliche Beratung

Unternehmensberatung — Organisation von Auftragsüberwachung,  
Rapportwesen und Nachkalkulation — Versicherungsberatung —  
Errichten von Pensionskassen

Initiativer

## Hochbauplaner und Entwerfer

23, sucht selbständige und künstlerisch anspruchsvolle Tätigkeit auf Herbst 1975.

Möglichst Raum Aarau—Brugg; **freie Mitarbeit erwünscht.**

Offerten unter Chiffre SBZ 628 an IVA AG, Postfach, 8035 Zürich.

Nach Arbeitsschluss

**BAUTECHNIKER-  
SCHULE  
ZÜRICH**

Schulprogramme:  
Abend-Technikum Zürich  
Telefon 01/39 43 08

Wir sind ein führender Dienstleistungsbetrieb im **Bau-**sektor und suchen für unsere Stabsabteilung einen erfahrenen

## Abteilungsleiter

Wir erwarten Bewerber mit mehrjähriger Berufserfahrung und entsprechender Fachausbildung. Erfahrung auf dem Gebiet der Generalunternehmung ist erwünscht, jedoch nicht Voraussetzung.

Als Leiter der Kalkulationsabteilung haben Sie die Verantwortung für alle Berechnungen, das notwendige Projektmanagement, die Führung der Ihnen unterstellten Mitarbeiter und arbeiten eng mit der Geschäftsleitung zusammen.

Handschriftliche Bewerbungen, versehen mit einem detaillierten Lebenslauf, den Angaben über die bisherige Tätigkeit, den üblichen Zeugnissen, einer Foto und den Salärvorstellungen sind zu senden unter Chiffre OFA 7776 R an Orell Füssli Werbe AG, Postfach, 5001 Aarau.



## Dipl. Architekt

mehrfährige Praxis, Erfahrung in Entwurf und Projektierung (Wettbewerbe), künstlerisch begabt, sucht interessante Stelle oder freie Mitarbeit.  
Zürich und Zürcher Oberland bevorzugt.  
Offerten unter Chiffre 8107 an Mosse-Annoncen AG, Postfach, 8023 Zürich.

## Dipl. Architekt ETH

mit 13 Jahren Berufspraxis sucht **Halbtagsstelle oder freie Mitarbeit** in der Stadt Zürich oder Umgebung. Erfahrung in Entwurf und Projektierung von Wohn-, Geschäfts-, Schul- und Kirchenbauten, Altersheimen. Vielfacher Preisträger in Wettbewerben.  
Offerten unter Chiffre SBZ 615 an IVA AG, Postfach, 8035 Zürich.

Junger

## Tiefbauzeichner

(Lehrabschluss Frühjahr 1975) sucht Stelle auf Anfang April 1975.  
Raum Kanton Aargau.  
Offerten unter Chiffre SBZ 636 an IVA AG, Postfach, 8035 Zürich.

## Architekt-Bauführer

guter Darsteller, speditiv arbeitend, selbständig in allen Berufssparten, sucht neuen Wirkungskreis.  
Offerten unter Chiffre 8183 an Mosse Annoncen AG, Postfach, 8023 Zürich.

Junger

## Lüftungszeichner

mit sehr guten Kenntnissen für Klimaanlageanlagen sucht auf 15. April 1975 neue Stelle.  
Offerten unter Chiffre H 306190 an Publicitas, 3001 Bern.

Ich suche für kürzere oder längere Zeit eine Stelle als Tiefbauingenieur-Techniker HTL in

## Brasilien

 (evtl. auch im übrigen Südamerika).

Ich habe Kenntnisse in folgenden Sprachen: D, F, E, P. Meine Berufserfahrung liegt in den Gebieten Strassenbau, Abwassertechnik, Vermessung.  
Offerten unter Chiffre SBZ 632 an IVA AG, Postfach, 8035 Zürich.

## Bauzeichner

28, sucht verantwortungsvolle Tätigkeit. Erfahrung in Planbearbeitung und Devisierung-Bauführung.  
Offerten unter Chiffre SBZ 634 an IVA AG, Postfach, 8035 Zürich.

## Zeichner-Konstrukteur

(Eisenbeton)

28, in ungekündigter Stellung, sucht interessante Stelle im Raum Basel.  
Offerten unter Chiffre 631 an IVA AG, Postfach, 8035 Zürich.

## Ingenieur-Techniker HTL

mit mehrjähriger Praxis, sucht neuen, verantwortungsvollen Wirkungskreis in Ingenieurbüro oder Verwaltung. Bisherige Tätigkeiten: Statik, Stahlbetonbau, Bauleitung. Sprachen: Deutsch, Französisch und Spanisch. Eintritt nach Vereinbarung.  
Offerten unter Chiffre SBZ 633 an IVA AG, Postfach, 8035 Zürich.

## Architekt-Techniker HTL (ATZ)

sucht neuen Wirkungskreis auf Anfang April in Zürich und Umgebung. Mehrjährige Praxis in Planbearbeitung und Bauführung (Industrie-, Wohnbauten, Schulbau). Evtl. in freier Mitarbeit.  
Kontaktnahme unter Chiffre SBZ 627 an IVA AG, Postfach, 8035 Zürich.

Fünf alte, schön geschnitzte

## Holzbalken-Decken

(Bauerndecken)

(1573, 1611, 1630, 1654, 1839) von Sammler abzugeben.

Hotel Moser jun., A-3380 Pöchlarn-Donau  
Telefon (0043 2757) 448



# BODENHEIZUNGEN

## DERIA-DESTRA AG für Strahlungswärme

CH-8132 EGG-ZÜRICH

Zelgmatt 38

Tel. (01) 86 13 50

Junger, erfahrener

## Architekt ETH

übernimmt Projektierung sowie Planbearbeitungen aller Art zu günstigen Bedingungen in **freier Mitarbeit**.

Offerten unter Chiffre SBZ 616 an IVA AG, Postfach, 8035 Zürich.

Junger

## Bauingenieur-Techniker HTL

28, der Anfang März aus dem Ausland zurückkehrt, sucht auf den 1. April 1975 eine Stelle in einem Ingenieurbüro für allgemeinen Tiefbau. Raum Winterthur-Zürich.

Offerten unter Chiffre SBZ 617 an IVA AG, Postfach, 8035 Zürich.

## Dipl. Architektin

(mit Niederlassung), selbständig, sehr speditiv, verantwortungsvoll, exakt und zuverlässig, mit elfjähriger Berufstätigkeit in der Schweiz, sucht Stelle auf dem Gebiet der Detailstudien, Ausführungspläne und Entwurf. Eintritt sofort oder nach Vereinbarung.

Offerten unter Chiffre SBZ 637 an IVA AG, Postfach, 8035 Zürich.

## Dipl. Bauingenieur ETH

30, breite Erfahrung im Hoch- und Strassenbau, 6jährige Praxis in Ingenieurbüro und Bauunternehmung als Statiker, Kalkulator, Bauführer, sucht neuen Wirkungskreis auf Anfang April im Raum Inner- oder Zürich, in Unternehmung, Büro oder Verwaltung.

Angebote unter Chiffre K 25-300534 an Publicitas, 6002 Luzern.

Als Folge der **kurzsichtigen Kredit- und Baupolitik** unserer Landesregierung suche ich seit Sommer 1974 erfolglos eine Anstellung als

## Architekt/Bauleiter

Auf eine zufällig offene Stelle in dieser Branche bewerben sich bis zu 200 Arbeitssuchende.

Ich bin eine dynamische Persönlichkeit mit kaufm. Grundausbildung. Arbeitsangebote, auch aus artfremden Branchen, erreichen mich unter Chiffre SBZ 630 an IVA AG, Postfach, 8035 Zürich.

## Dipl. Bauingenieur ETH

mit 3 Jahren Erfahrung in Statik, Projektierung und Ausführung von Hoch- und Tiefbauten, in ungekündigter Stelle, sucht entsprechende Arbeit im Ausland. Mehrjähriges Anstellungsverhältnis (auch Uebersee) erwünscht. Sprachen: D, E, F, I.

Offerten unter Chiffre SBZ 629 an IVA AG, Postfach, 8035 Zürich.

Gesucht versierter

## Tiefbauzeichner

für freie temporäre Mitarbeit bei mittlerem Ingenieurbüro in Zürich.

Bewerbung mit üblichen Unterlagen und Angabe der Ansprüche unter Chiffre P 44-64728, Publicitas, 8021 Zürich.

## Eine zukunftssichere Existenz!

Zufolge Wegzugs des bisherigen Stelleninhabers suchen wir auf das Frühjahr (Eintritt 1. März, eventuell 1. April 1975) einen Aussendienstmitarbeiter für die Ortschaften Wattwil, Lichtensteig und Einzugsgebiet.

Gründliche Ausbildung, zeitgemässe Anstellungsbedingungen, grosser Kundenbestand vorhanden.

Unsere Voraussetzungen: gute Allgemeinbildung, Korrektheit, Fleiss und Initiative, Alter nicht über 45 Jahre.

Wir möchten Ihnen in einem ungezwungenen Gespräch mehr über diese interessante Aufgabe sagen.

Rufen Sie uns bitte an:



**Romer + Wirth, Generalagentur**  
9001 St. Gallen, Neumarkt 4, Baslerhaus  
Telefon 071 / 22 35 71, intern 15



## Bauamt II der Stadt Zürich

Wir suchen für die Betreuung der städtischen Liegenschaften in der Zürcher Altstadt einen

### Architekt-Techniker HTL

Das anspruchsvolle Aufgabengebiet — baulicher Unterhalt, Renovation, Sanierung und Erneuerung von Gebäuden — erfordert einen initiativen Mann mit reicher Praxis. Bewerber mit Erfahrung in denkmalpflegerischen Belangen erhalten den Vorzug.

Wir bieten zeitgemässes Gehalt, 13. Monatslohn, vorbildliche Sozialleistungen, Wahl zwischen zwei Arbeitszeiten und nicht zuletzt eine gute Arbeitsatmosphäre.

Wenn Sie sich für diese Aufgabe interessieren und weitere Auskünfte wünschen, dann rufen Sie unseren Herrn Cattaneo (Telefon 01 / 29 20 11, intern 2976) an. Er orientiert Sie gerne über alle weiteren Details.

Handschriftliche Bewerbungen, versehen mit einem detaillierten Lebenslauf, den Angaben über die bisherige Tätigkeit, den üblichen Zeugnissen, einer Foto und der Salärvorstellung sind zu senden an:

**Hochbauinspektorat der Stadt Zürich**  
Lindenhofstrasse 21  
Postfach  
8021 Zürich

## An alle Baufachleute, die eine neue Berufschance suchen. DAT-O-MAT bildet Sie in kurzer Zeit zur Computer-Fachkraft aus.

Gerade in der Zeit, wo gute Arbeitsplätze knapp sind, sollten Sie sich spezialisieren. Wir bieten Ihnen einen Einführungskurs in die elektronische Datenverarbeitung. Für wenig Geld (wir helfen Ihnen, damit Sie sich finanziell nicht belasten). Mit besten Lehrmitteln und qualifiziertem Schulungspersonal.

Auch in der Baubranche werden Computer eingesetzt. Nützen Sie die Gelegenheit, einen gesuchten Beruf in kurzer Zeit zu erlernen.

Rufen Sie uns an — wir informieren Sie unverbindlich.



**BASEL** 061 22 73 74 **BERN** 031 22 18 00  
Kohlenberg 3 Waaghaus-Passage 8

**ZÜRICH** 01 23 70 30  
Kanzleistrasse 80



**COLOMBI SCHMUTZ DORTHE AG**  
Beratende Ingenieure und Geologen  
Bern / Freiburg / Aarau / Lausanne

sucht für interessante Auslandsaufträge:

### Ingenieurgeologen

oder Geologen

für die Prospektion von Baumaterialien

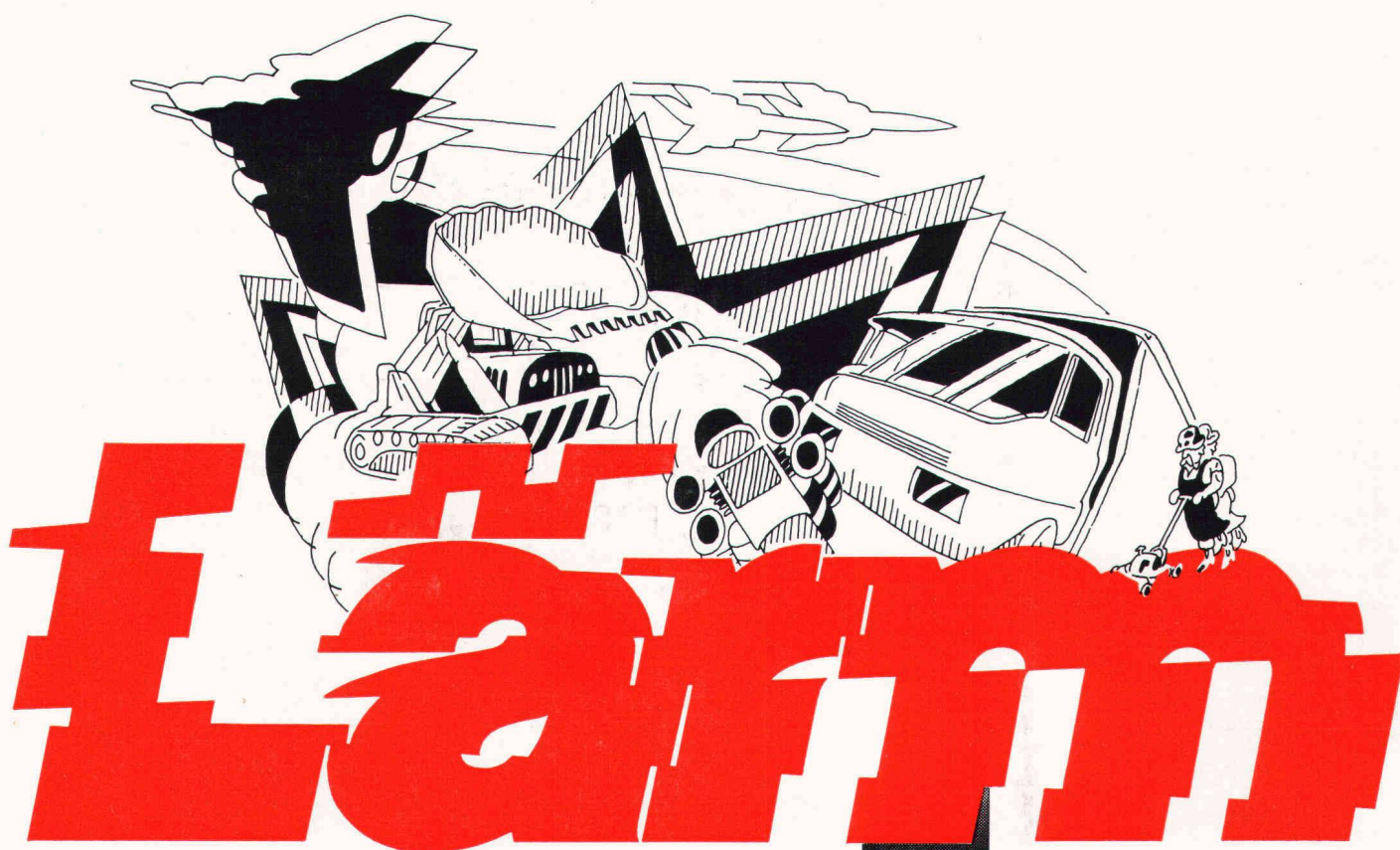
### Ingenieur

mit Erfahrung in der Technologie der Gesteinsprüfung und der Betontechnologie

### Ingenieur

mit Erfahrung in der Planung und im Betrieb von Steinbruchinstallationen

Kontaktnahme erbeten über Telefon  
021 / 32 73 41, 031 / 53 64 12 oder schriftlich an  
**CSD, Chemin des Croisettes 10**  
1066 Epalinges

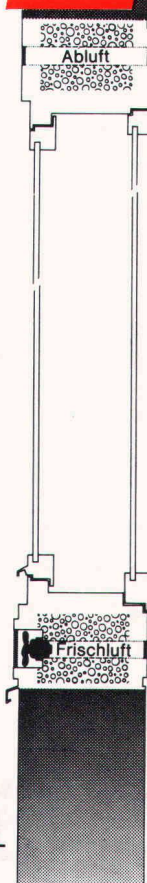


Allzu viele Wohnungen, Arbeitsräume, Hotels, Spitäler und Schulhäuser stehen mitten in Lärmzonen, wo der Geräuschpegel die zumutbare Grenze überschreitet. Der Lärmpegel in Arbeits- und Wohnräumen sollte aber auf die Dauer 45 Dezibel nicht überschreiten, damit die Arbeits- und Konzentrationsfähigkeit oder sogar die Gesundheit nicht beeinträchtigt werden.

Um diesen täglichen Lärmbelastungen entgegenzuwirken, ist das Lärmstop-Fenster entwickelt worden,

## Lärmstopfenster!

bei dem die Prinzipien der Schalldämpfung und Schalldämmung technisch angewandt werden. Diese Lärmstop-Fenster – die auch in bereits bestehende Gebäude eingebaut werden können – reduzieren jede Art Lärm um durchschnittlich 45 Dezibel, ohne die Luftzufuhr zu unterbrechen: denn...



zwei schalldämpfende Luftschleusen sorgen für die ständige Lüfterneuerung. Verlangen Sie unsere ausführliche Dokumentation oder den Besuch eines unserer Spezialisten.

**keller**

Siegfried Keller AG  
8304 Wallisellen  
Tel. 01 833 02 81  
Büros in Bern und  
Lausanne.

ein Unikeller  
Unternehmen